

Выведение класса +0.045 мм из разгрузки ультратонкого измельчения.

Область применения: золотоизвлекательная фабрика.

Продукт грохочения: концентрат золотосодержащей руды класса крупности 0-0.045 мм.

Тип грохота: ступенчатый двухмодульный многочастотный Kroosh ULS2010.22W.

Тип просеивающей поверхности: сетка полиуретановая.

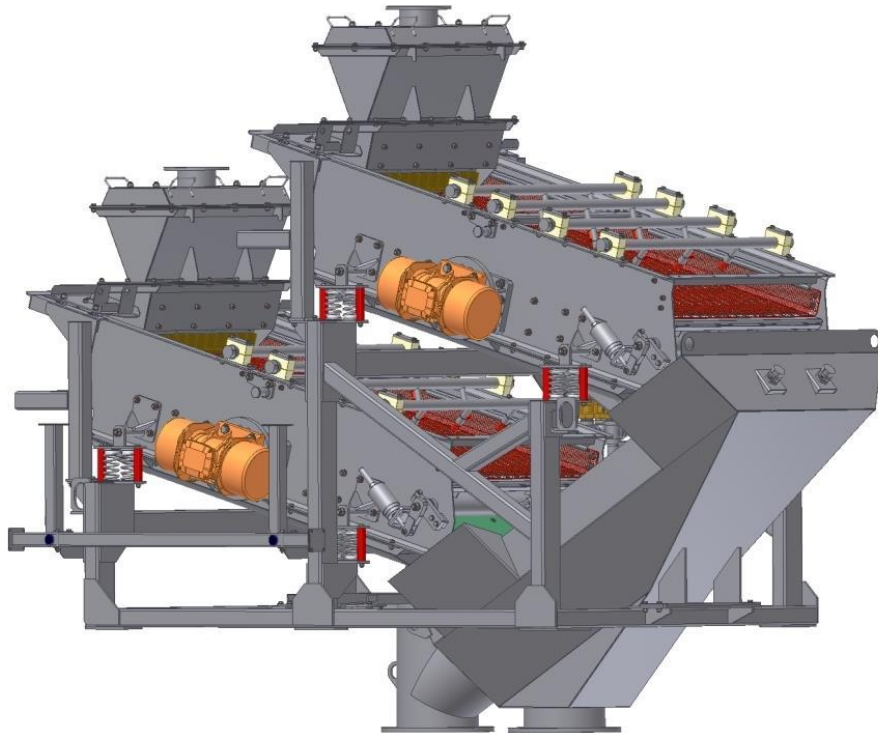
Цель закупки: контрольное грохочение подрешётного продукта 0-0.4 мм ленточного грохота Delcor.

Эффект от применения грохота Kroosh: обеспечивается высокоэффективный возврат в цикл ультратонкого измельчения фракции +0.045 мм с содержанием нераскрытого золота в руде в количестве 85-170 г/т, ранее ушедшей в безвозвратные потери при дальнейшем обогащении.

Производительность: удельная нагрузка 15 м³/ч*м² по пульпе, 7 т/ч*м² по твёрдому.



Грохот Kroosh ULS2010.22W на ЗИФ

ULS2010.22W**Назначение**

Грохот ступенчатый двухмодульный многочастотный для просеивания тонкодисперсных и мелкозернистых пульп. Привод от электрических мотор-вибраторов с боковым расположением. Материал – сталь углеродистая окрашенная.

Техническая характеристика

Площадь просеивающей поверхности, м ²	4.0
Номинальная мощность привода, кВт	6.4(7.8)
Номинальная частота колебаний модуля, Гц	25
Частотный спектр колебаний сетки, Гц	25-500
Габаритные размеры, мм:	
длина	4000
ширина	2000
высота	3200
Масса, кг	3600