

Страница
Е 2

HAWLE-SYNOFLEX

прочное на растяжение универсальное соединение для
всех видов труб
Инструкция по монтажу

Страница Е 2/1
Страница Е 2/2

Страница
Е 3

Муфта SYNOFLEX

Муфта SYNOFLEX
Муфта SYNO2000
Муфта System 2000

Страница Е 3/1
Страница Е 3/2
Страница F 4/2



Страница
Е 4

SYNOFLEX

Муфта SYNOZAK
Заглушка SYNOFLEX
Фланец SYNOFLEX

Страница Е 4/1
Страница Е 4/1
Страница Е 4/2



ООО «ТИ-СИСТЕМС» ИНЖИНИРИНГ И ПОСТАВКА ТЕХНОЛОГИЧЕСКОГО ОБОРУДОВАНИЯ

Интернет: www.tisys.ru www.tisys.kz www.tisys.by www.tesec.ru www.ти-системс.рф

Телефоны: +7 (495) 7774788, 7489626, (925) 5007155, 54, 65

Эл. почта: info@tisys.ru info@tisys.kz info@tisys.by

Е 1/1

HAWLE-SYNOFLEX

прочное на растяжение универсальное соединение для всех видов труб



Аксессуары

Болты с гайками	Страница М 4/4
Клиновое кольцо регулируемое (полностью обрезиненное)	Страница D 4/1
Шайба	Страница М 4/4
Межфланцевая прокладка	Страница М 7/1

Запасные части

Кольцо Hawle-Synoflex в сборе, прочное на растяжение	Страница Р 6/1
Кольцо Hawle-Synoflex в сборе	Страница Р 6/1

Техническая информация

Моменты затяжки для монтажа фланца	Страница R 3/1
------------------------------------	----------------

Примеры использования



E 1/2



ООО «ТИ-СИСТЕМС» ИНЖИНИРИНГ И ПОСТАВКА ТЕХНОЛОГИЧЕСКОГО ОБОРУДОВАНИЯ

Интернет: www.tisys.ru www.tisys.kz www.tisys.by www.tesec.ru www.ti-sistems.pf

Телефоны: +7 (495) 7774788, 7489626, (925) 5007155, 54, 65

Эл. почта: info@tisys.ru info@tisys.kz info@tisys.by

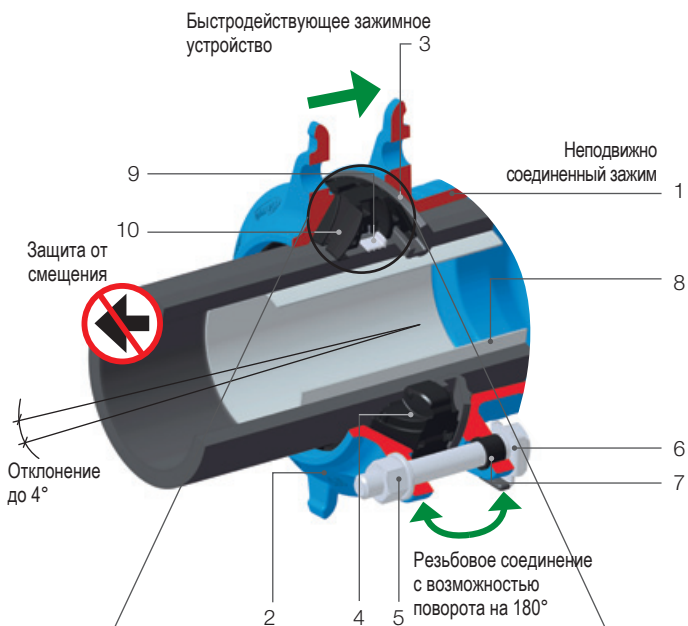
HAWLE-SYNOFLEX

прочное на растяжение универсальное соединение для всех видов труб

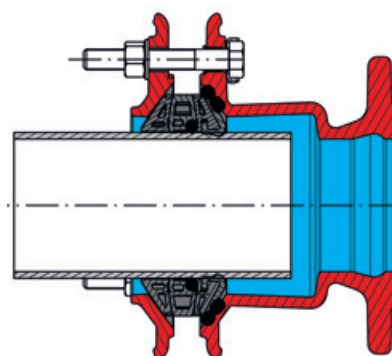
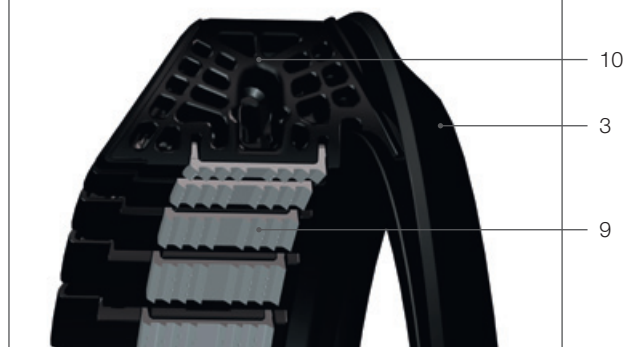


Особенности модели

- **Муфтовое соединение HAWLE-SYNOFLEX** обеспечивает прочное на растяжение соединение для всех видов труб в сфере водоснабжения. Соединяйте трубы разных видов (сталь, чугун, ПЭ, ПВХ, АЦ*) с защитой от коррозии с помощью запатентованной технологии HAWLE-SYNOFLEX
- Согласно EN 14525
- Эластичное уплотнение
- Эластичное кольцо Synoflex
- Фиксирующие элементы из нержавеющей стали. На каждом звене опорного кольца закреплен фиксирующий элемент
- Резьбовое соединение с возможностью поворота на 180°
- Компенсация угла до 8° (+/- 4° на муфту)
- Для прочного на растяжение соединения с полиэтиленовыми трубами (PE ≥ SDR 17) требуется опорная втулка № 6035
- Опорный и фиксирующий элемент неподвижно соединены (выпадение при вставке или извлечении трубы исключено)



Деталь с неподвижно соединенным зажимом



сталь | чугун | ПЭ/ПВХ | АЦ*

* Внимание! При соединении АЦ труб абсолютная фиксация не обеспечивается. Удалять зажимные элементы не требуется.



ООО «ТИ-СИСТЕМС» ИНЖИНИРИНГ И ПОСТАВКА ТЕХНОЛОГИЧЕСКОГО ОБОРУДОВАНИЯ

Интернет: www.tisys.ru www.tisys.kz www.tisys.by www.tesec.ru www.ти-системс.рф

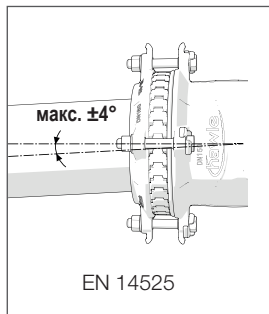
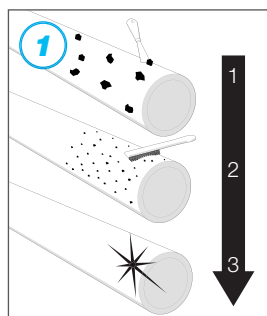
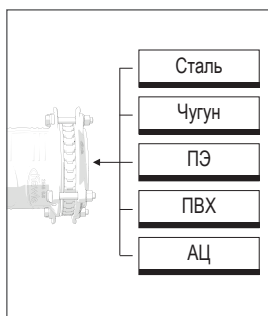
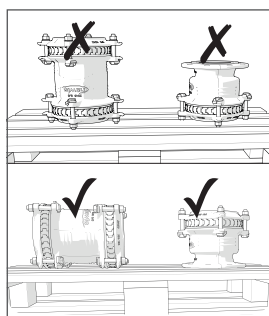
Телефоны: +7 (495) 7774788, 7489626, (925) 5007155, 54, 65

Эл. почта: info@tisys.ru info@tisys.kz info@tisys.by

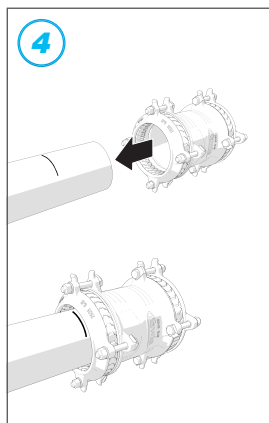
E 2/1

ИНСТРУКЦИЯ ПО МОНТАЖУ

hawle

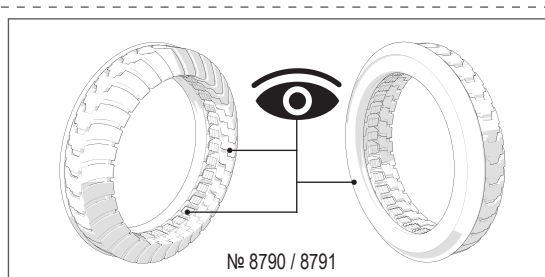
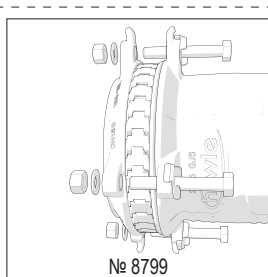
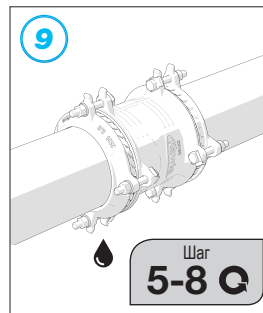
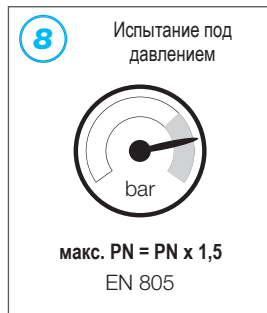
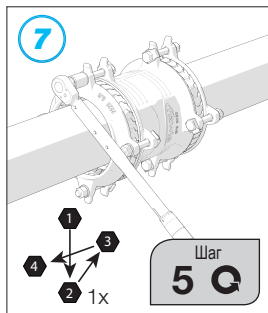
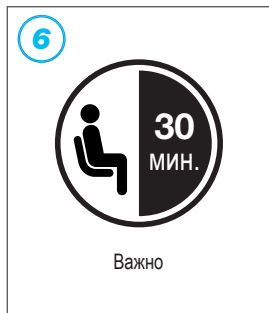


2	X	DN [мм]	40	50	65	80	100	125	150	200	225	250	300	350	400
		DN [дюйм]	1½"	2"	2½"	3"	4"	5"	6"	8"	9"	10"	12"	14"	16"
		Ø внешн. [мм]	46 - 58	56 - 71	71 - 88	85 - 105	104 - 132	131 - 160	155 - 192	198 - 230	230 - 260	265 - 310	313 - 356	352 - 396	398 - 442
		Темп. [°C]	0 - 40 °C												
		[бар]	16 бар												10 бар



3	X	МИН. [мм]	81	84	85	86	119	119	126	143	149	155	161	171	181
		МАКС. [мм]	86	91	97	103	136	136	143	161	161	167	180	190	200

5	Болты	M12	M12	M12	M12	M16	M16	M16	M16	M16	M20	M20	M20	M20	M20
	[мм]	19	19	19	19	24	24	24	24	24	30	30	30	30	30
	высокопрочный чугун/сталь [Нм]	50	70	70	70	90	90	110	110	130	130	130	140	140	140
	ПЭ/ПВХ/АЦ [Нм]	40	60	60	60	70	70	80	80	110	110	110	120	120	120



Изделия HAWLE-SYNOFLEX могут использоваться повторно. При повторном использовании мы рекомендуем заменить болты и гайки. После снятия проверьте кольцо SYNOFLEX на наличие повреждений. При обнаружении повреждения на кольце, зажимном элементе или уплотнении следует заменить все кольцо SYNOFLEX.

E 2/2

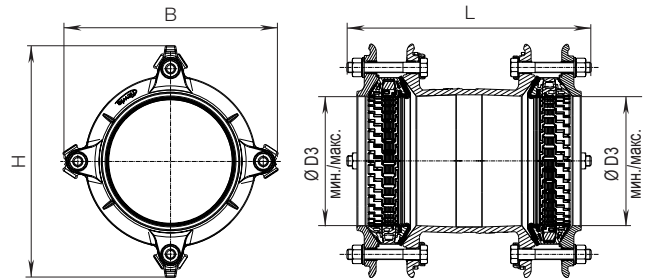
ООО «ТИ-СИСТЕМС» ИНЖИНИРИНГ И ПОСТАВКА ТЕХНОЛОГИЧЕСКОГО ОБОРУДОВАНИЯ

Интернет: www.tisys.ru www.tisys.kz www.tisys.by www.tesec.ru www.ti-sistems.pf

Телефоны: +7 (495) 7774788, 7489626, (925) 5007155, 54, 65

Эл. почта: info@tisys.ru info@tisys.kz info@tisys.by

Муфта Synoflex № 7974



Пример использования



Муфта1 DN	Муфта2 DN	МОР (PN)	Муфта1				Муфта2				L	Вес
			B	H	Ø трубы D3 мин./макс.	Болты	B	H	Ø трубы D3 мин./макс.	Болты		
40	40	16	130	157	46 - 58	3 x M 12-80	130	157	46 - 58	3 x M 12-80	243	3,9
50	50		141	170	56 - 71	3 x M 12-80	141	170	56 - 71	3 x M 12-80	254	4,9
65	65		156	187	71 - 88	3 x M 12-80	156	187	71 - 88	3 x M 12-80	264	5,6
80	65		171	204	85 - 105	3 x M 12-80	156	187	71 - 88	3 x M 12-80	274	6,6
80	80		171	204	85 - 105	3 x M 12-80	171	204	85 - 105	3 x M 12-80	270	6,9
100	80		226	260	104 - 132	3 x M 16-100	171	204	85 - 105	3 x M 12-80	312	9,7
100	100		226	260	104 - 132	3 x M 16-100	226	260	104 - 132	3 x M 16-100	332	12,5
125	100		250	290	131 - 160	3 x M 16-110	226	260	104 - 132	3 x M 16-100	355	14,3
125	125		250	290	131 - 160	3 x M 16-110	250	290	131 - 160	3 x M 16-110	357	14,9
150	100		315	350	155 - 192	4 x M 16-110	226	260	104 - 132	3 x M 16-100	361	16,7
150	125		315	350	155 - 192	4 x M 16-110	250	290	131 - 160	3 x M 16-110	375	17,4
150	150		315	350	155 - 192	4 x M 16-110	315	350	155 - 192	4 x M 16-110	367	19,3
200	150		326	371	198 - 230	6 x M 16-120	315	350	155 - 192	4 x M 16-110	431	41,8
200	200		326	371	198 - 230	6 x M 16-120	326	371	198 - 230	6 x M 16-120	406	30,2
225	200		361	410	230 - 260	6 x M 20-130	326	371	198 - 230	6 x M 16-120	450	61,3
225	225		361	410	230 - 260	6 x M 20-130	361	410	230 - 260	6 x M 20-130	429	41,0
250	200		408	464	265 - 310	6 x M 20-130	326	371	198 - 230	6 x M 16-120	468	42,4
250	225		408	464	265 - 310	6 x M 20-130	361	410	230 - 260	6 x M 20-130	454	50,2
250	250		408	464	265 - 310	6 x M 20-130	408	464	265 - 310	6 x M 20-130	441	48,6
300	250		510	510	313 - 356	8 x M 20-130	408	464	265 - 310	6 x M 20-130	473	61,4
300	300	510	510	313 - 356	8 x M 20-130	510	510	313 - 356	8 x M 20-130	460	60,0	
350	350	10	550	550	352 - 396	12 x M 20-130	550	550	352 - 396	12 x M 20-130	502	82,6
400	400		596	596	398 - 442	12 x M 20-130	596	596	398 - 442	12 x M 20-130	523	95,4



ООО «ТИ-СИСТЕМС» ИНЖИНИРИНГ И ПОСТАВКА ТЕХНОЛОГИЧЕСКОГО ОБОРУДОВАНИЯ

Интернет: www.tisys.ru www.tisys.kz www.tisys.by www.tesec.ru www.ти-системс.рф

Телефоны: +7 (495) 7774788, 7489626, (925) 5007155, 54, 65

Эл. почта: info@tisys.ru info@tisys.kz info@tisys.by

E 3/1

МУФТА HAWLE-SYNO2000

Идеально подходит для ремонта и расширения сети пластмассовых труб



Особенности модели

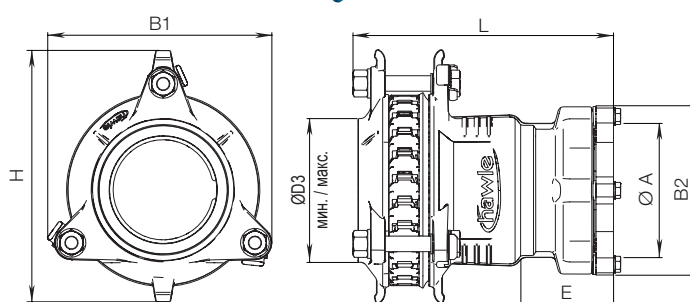
- Специально разработано для ремонта и расширения сети пластмассовых труб
- Простой монтаж и демонтаж (хорошо зарекомендовавшее себя механическое соединение, сварочные работы не требуются, незначительные усилия при монтаже и демонтаже)
- После снятия упорного кольца, SYNO2000 может использоваться в качестве надвижной муфты (внимание: при использовании в качестве надвижной муфты срезать фаску трубы)

Муфта System 2000

- Герметизацию соединения с трубой обеспечивает манжета
- Конец трубы вводится в уплотнительную камеру System 2000 без приложения лишних усилий
- Фиксация трубы происходит независимо от её герметизации и достигается путем затягивания болтов прижимного кольца
- Для тонкостенных ПЭ труб (до 3 мм) и сетей с низким давлением рекомендуется использовать опорную втулку
- Пригодно для ПЭ 80/100 согласно EN 12201, DIN 8074
- Для ПВХ согласно EN ISO 1452-2

Муфта Synoflex (см. страницу E 2/1)

Syno2000 № 7975



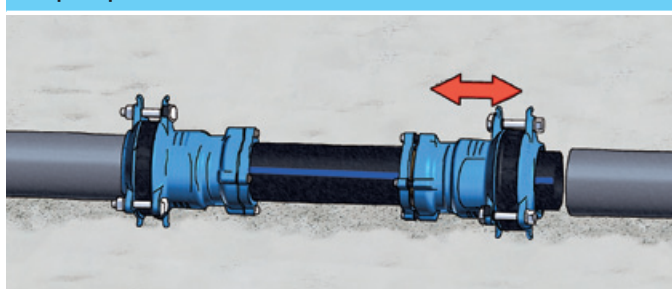
Материал | Технические особенности

Корпус и прижимные кольца из высокопрочного чугуна, с эпоксидным покрытием

Уплотнения из эластомера

Затяжное кольцо System 2000 из латуни

Пример использования



Муфта Synoflex DN	Муфта System 2000	МОР (PN)	Муфта Synoflex				Муфта System 2000			L	Вес
			B1	H	Ø трубы D3 мин./макс.	Болты	E	B2	Диаметр трубы A		
50	63	16	141	170	56 - 71	3 x M 12-80	80	124	63	238	4,0
80	90		171	204	85 - 105	3 x M 12-80	85	152	90	253	6,2
100	110		226	260	104 - 132	3 x M 16-100	85	172	110	285	10,2
	125		226	261	131 - 160	3 x M 16-110	91	195	125	289	10,8
150	160		315	350	155 - 192	4 x M 16-110	105	236	160	326	17,2
	180		315	350	155 - 192	4 x M 16-110	119	258	180	336	19,6
200	200		326	371	198 - 230	6 x M 16-130	129	284	200	342	30,0
	225		326	371	198 - 230	6 x M 16-130	127	314	225	354	30,5
250	250		408	464	265 - 310	6 x M 20-130	148	347	250	406	45,8
	280		408	464	265 - 310	6 x M 20-130	151	376	280	407	46,8
300	315	510	510	313 - 356	8 x M 20-130	178	422	315	444	68,0	
350	355	10	550	550	352 - 396	12 x M 20-130	238	472	355	541	87,0
400	400		596	596	398 - 442	12 x M 20-130	261	490	400	573	112,0

E 3/2



ООО «ТИ-СИСТЕМС» ИНЖИНИРИНГ И ПОСТАВКА ТЕХНОЛОГИЧЕСКОГО ОБОРУДОВАНИЯ

Интернет: www.tisys.ru www.tisys.kz www.tisys.by www.tesec.ru www.ti-sistemc.pf

Телефоны: +7 (495) 7774788, 7489626, (925) 5007155, 54, 65

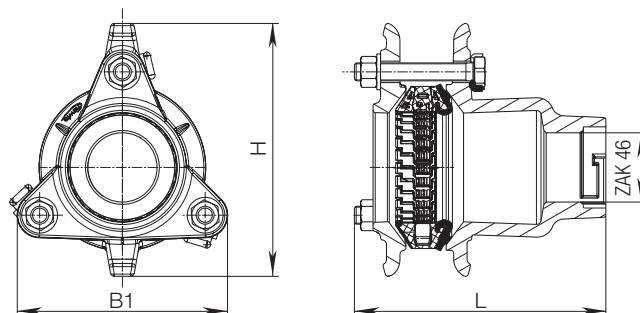
Эл. почта: info@tisys.ru info@tisys.kz info@tisys.by

Особенности модели

- Комбинируется со всеми вариантами ZAK 46 и ZAK 69 и с фитингами ZAK с гладким концом



SynoZAK № 7976



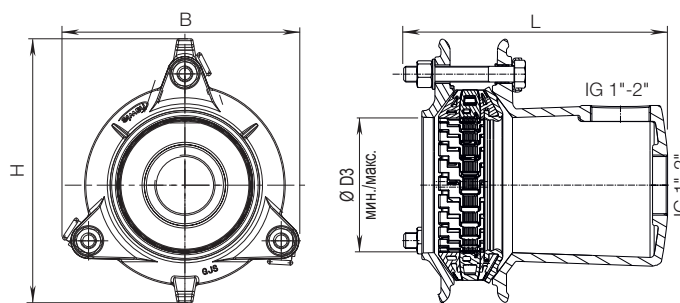
Муфта Synoflex DN	Муфта ZAK	MOP (PN)	Муфта Synoflex				L	Вес
			B1	H	Ø трубы D3 мин./макс.	Болты		
40	46	16	130	157	46 - 58	3 x M12-80	162	2,4
50	46		141	170	56 - 71		168	2,7
50	69		141	170	56 - 71		176	3,3

Особенность модели

- На выбор с отверстием с внутренней резьбой или без него 1" - 2" осевой или поперечный

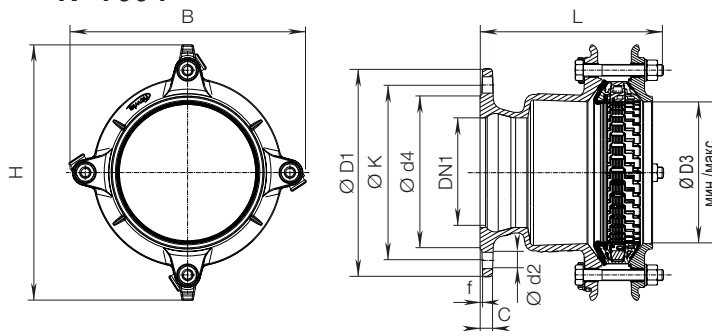


Заглушка Synoflex № 7980



DN	MOP (PN)	Муфта				L	Вес
		B	H	Ø трубы D3 мин./макс.	Болты		
50	16	141	170	56 - 71	3 x M 12-80	207	3,9
65		156	186	71 - 88	3 x M 12-80	223	5,2
80		171	204	85 - 105	3 x M 12-80	227	5,7
100		226	260	104 - 132	3 x M 16-100	256	8,8
125		250	290	131 - 160	3 x M 16-110	274	12,7
150		315	350	155 - 192	4 x M 16-110	279	15,2
200		326	371	198 - 230	6 x M 16-120	304	22,0
225		360	410	230 - 260	6 x M 20-130	321	31,3
250		407	464	265 - 310	6 x M 20-130	329	39,0
300		510	510	313 - 356	8 x M 20-130	339	50,3
350	10	550	550	352 - 396	12 x M 20-130	367	61,0
400		596	596	398 - 442	12 x M 20-130	502	85,0

Фланец Synoflex № 7994



Пример использования



Фланец DN1	Муфта DN	MOP (PN)	Фланец					Болты (фланец)			B	H	Ø трубы D3 мин./макс.	L	Болты	Вес
			Ø D1	C	Ø K	Ø d4	f	Количество	Резьба	Ø d2						
50	50	10/16	165	18	125	98	4	4	M 16	19	141	170	56 - 71	204	3 x M 12-80	5,1
65	65	10/16	185	18	145	118	4	4	M 16	19	156	187	71 - 88	204	3 x M 12-80	6,1
80	65	10/16	198	18	160	133	4	8	M 16	19	156	187	71 - 88	205	3 x M 12-80	6,3
80	80	10/16	198	18	160	133	4	8	M 16	19	171	204	85 - 105	194	3 x M 12-80	7,1
80	100	10/16	198	18	160	133	4	8	M 16	19	226	260	104 - 132	263	3 x M 16-100	10,2
100	80	10/16	220	18	180	153	4	8	M 16	19	171	204	85 - 105	188	3 x M 12-80	7,4
100	100	10/16	220	18	180	153	4	8	M 16	19	226	260	104 - 132	225	3 x M 16-100	10,8
100	125	10/16	220	18	180	153	4	8	M 16	19	250	290	131 - 160	273	3 x M 16-110	13,2
125	100	10/16	250	14	210	183	4	8	M 16	19	226	260	104 - 132	235	3 x M 16-100	11,8
125	125	10/16	250	18	210	183	4	8	M 16	19	250	290	131 - 160	243	3 x M 16-110	13,2
125	150	10/16	250	14	210	183	4	8	M 16	19	315	350	155 - 192	271	4 x M 16-110	19,2
150	125	10/16	285	18	240	209	4	8	M 20	23	250	290	131 - 160	240	3 x M 16-110	14,0
150	150	10/16	285	18	240	209	4	8	M 20	23	315	350	155 - 192	251	4 x M 16-110	16,7
150	200	10/16	285	14	240	209	4	8	M 20	23	326	371	198 - 230	309	6 x M 16-120	25,9
200	150	10/16	340	15	295	264	4	8/12	M 20	23	315	350	155 - 192	261	4 x M 16-110	22,1
200	200	10/16	340	19	295	264	4	8/12	M 20	23	326	371	198 - 230	269	6 x M 16-120	24,8
200	225	10/16	340	19	295	264	4	8/12	M 20	23	361	410	230 - 260	310	6 x M 20-130	31,4
250	200	10/16	400	16	350/355	319	4	12	M 20/24	23/28	326	371	198 - 230	314	6 x M 16-120	30,8
250	250	10/16	400	20	350/355	319	4	12	M 20/24	23/28	408	464	265 - 310	325	6 x M 20-130	40,0
300	300	10/16	455	22	400/410	367	4	12	M 20/24	23/28	510	510	313 - 356	344	8 x M 20-130	53,0
350	350	10	520	24	460	427	4	16	M 20	23	550	550	352 - 396	351	12 x M 20-130	67,2
400	400	10	580	25	515	477	4	16	M 24	28	596	596	398 - 442	366	12 x M 20-130	77,8



ООО «ТИ-СИСТЕМС» ИНЖИНИРИНГ И ПОСТАВКА ТЕХНОЛОГИЧЕСКОГО ОБОРУДОВАНИЯ
 Интернет: www.tisys.ru www.tisys.kz www.tisys.by www.tesec.ru www.ти-системс.рф
 Телефоны: +7 (495) 7774788, 7489626, (925) 5007155, 54, 65
 Эл. почта: info@tisys.ru info@tisys.kz info@tisys.by

E 4/2