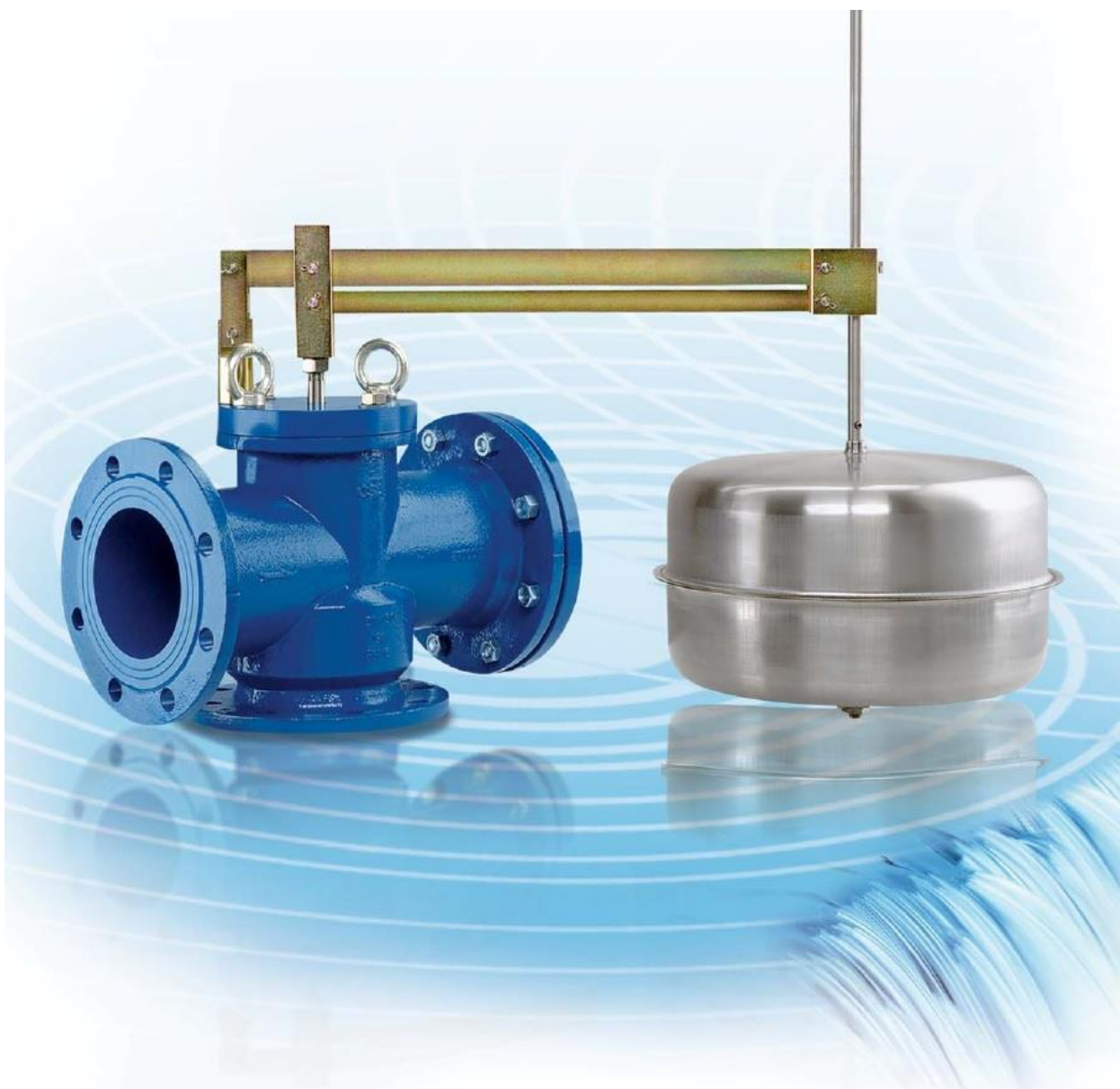




# ПОПЛАВКОВЫЙ КЛАПАН АФИНА





Компания была основана в 1987 году путем преобразования ранее существующей торговой фирмы специализирующейся на поставке трубопроводной арматуры для систем водоснабжения и водоотведения. В начале своей производственной деятельности был налажен выпуск водоразборных колонок и гидрантов. С момента основания предприятие существенно расширило ассортимент производимой продукции.

История компании характеризуется годами технических и экономических решений, что позволило сформировать полный список выпускаемой номенклатуры для контроля, управления и защиты трубопроводов в таких системах как водоснабжение, водоотведение и пожаротушение.

Наши идеи и технические решения, совместно с современными передовыми разработками, позволили выделить наше оборудование в сравнении с конкурентами и стать лидерами на нашем рынке. Гибкость и надежность являлись ключевыми качествами CSA, способствующими стремительному росту за последние несколько лет. Прекрасно осознавая, что мы управляем самым ценным в мире ресурсом, что в свою очередь мотивирует к ответственному подходу и накладывает определенные обязательства, мы посвятили себя совершенствованию нашей продукции, поддерживая высокий уровень качества.

## КАЧЕСТВО

На сегодняшний день в бизнесе связанном с производством, качество выпускаемой продукции является необходимым фундаментом, для поддержания и увеличения доли рынка.

По этой причине мы всегда стремимся к развитию взаимодействия между различными секторами общества, таким образом, обеспечивая:

- быстрые и исчерпывающие ответы;
- контроль времени на обработку запросов;
- строгий контроль качества комплектующих и готовой продукции на входе и выходе из производства.

Начиная с 1998 года, CSA сертифицировано по стандарту качества ИСО 9001 в RINA (итальянский военно-морской реестр), впоследствии ISO 9001/2008.







В процессе исследования и реализации новых проектов, CSA всегда сосредотачивает свои усилия на:

- - выяснении потребностей заказчиков и поиске оптимального решения на всех этапах разработки и эксплуатации,
- - ориентировании нашего научно-исследовательского и опытно-конструкторского отделов на разработку современного, надежного и взаимодополняющего оборудования,
- - сокращении сроков производства при соблюдении высочайших стандартов качества применяемых в технологических процессах,
- - гарантиях квалифицированной технической поддержки наших заказчиков, в том числе послепродажного обслуживания.

Данный подход характеризует нас не только как производителя, но и как надежного партнера, на которого вы всегда можете положиться при необходимости в консультациях и поиске инженерных решений. Производственный цикл, направленный на постоянное совершенствование нашей продукции и полное удовлетворение потребностей заказчиков, обеспечивает стабильное качество благодаря действующим стандартам качества и контролю производства, которые, в свою очередь, гарантируют, что все компоненты при переходе от одного этапа производства, к другому, обладают всеми необходимыми характеристиками. Все наши клапаны производятся из высокопрочного чугуна GJS 400-15 / 500-7 в строгом соответствии с Европейскими стандартами и могут иметь исполнения в номинале давлений Ру 25-40 бар.

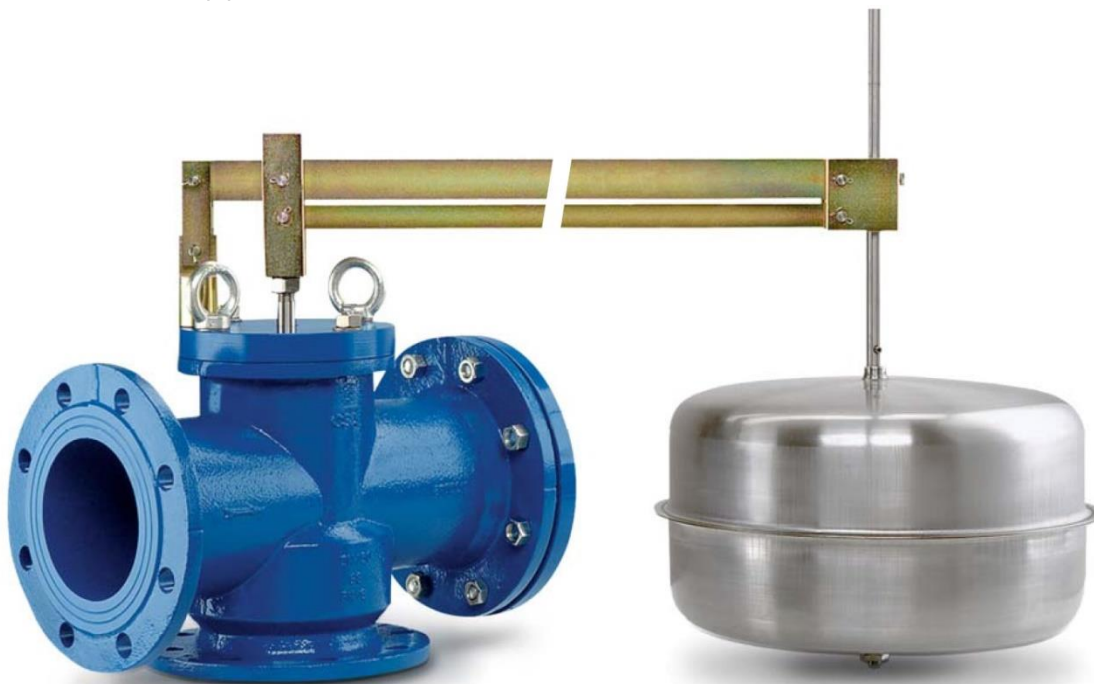
Производственный процесс осуществляется исключительно при помощи токарных и горизонтально-фрезерных обрабатывающих центров с числовым программным управлением и впоследствии пошагово контролируется в соответствии со строгими стандартами качества.

Поверхности чугунных элементов клапанов корпуса перед покраской предварительно подвергаются пескоструйной обработке класса SA 2.5. Покраска осуществляется внутри кипящего слоя, содержащего эпоксидный порошок, который гарантирует максимальную защиту поверхности. Вся выпускаемая продукция проходит 100% испытания и сертифицирована.



## Поплавковый клапан со сбалансированным плунжером Тип АФИНА

Клапан АФИНА - уравновешенный, сбалансированный поплавковый клапан, автоматически контролирующий уровень жидкости в ёмкостях или резервуарах, независимо от колебаний входного давления и перекрывает подачу жидкости при достижении максимально допустимого уровня. Благодаря уникальным технологиям, поплавковые клапаны АФИНА соответствуют высоким стандартам по надежности и эффективности.



### ТЕХНИЧЕСКИЕ ОСОБЕННОСТИ И ПРЕИМУЩЕСТВА

- Корпус клапана выполнен из высокопрочного чугуна GJS 500-7 в трехходовом исполнении, позволяющем при помощи переставляемого глухого фланца менять направление потока с углового на прямое и наоборот, содержит заменяемые седло и плунжер, изготовленные из нержавеющей стали, а также скользящую муфту из бронзы.
- Подвижный блок, состоящий из главного вала, плунжера с эластичной накладкой и поршня с уникальной самоочищающейся конструкцией уплотнительной прокладки, автоматически удаляющей загрязнения, увеличивая тем самым интервалы между обслуживанием и срок службы поплавкового клапана.
- Выполненный из нержавеющей листовой проката двойной рычажный механизм (одиночный для DN 40/50/65), соединенный цапфами со штоком на котором зафиксирован поплавок, осуществляет открытие и закрытие клапана.
- Массивный поплавок из нержавеющей стали AISI 304 подключен к вышеуказанным рычагам с помощью нержавеющей стальной трубки, через которую вес поплавка оказывает воздействие на механизм.
- Благодаря сбалансированному седлу, механизм поплавкового клапана обладает высокой чувствительностью, идеальной герметичностью, в том числе при малых перепадах давления.
- Перемещение плунжера в момент открывания и закрывания клапана не зависит от входного давления, благодаря чему клапан приводится в действие сразу, без задержек.

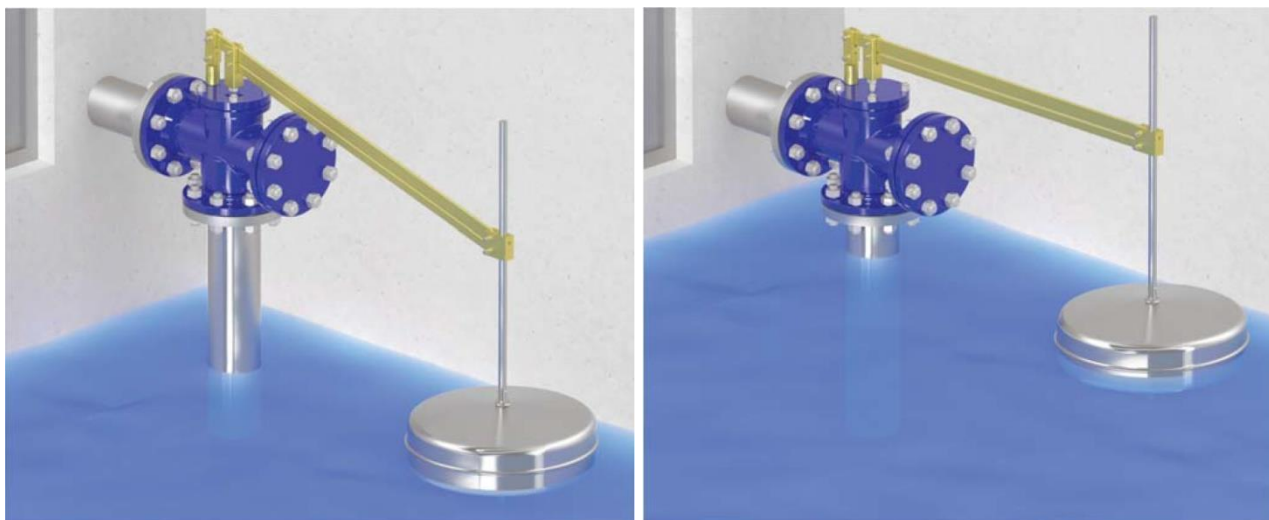
### ПРИМЕНЕНИЕ

- Системы распределения воды
- Пожарные накопительные резервуары
- Системы орошения
- В прочих системах требующих поддержания уровня жидкости.



## ПРИНЦИП ДЕЙСТВИЯ

Закрепленный к фланцу входящего трубопровода и приводимый в действие большим поплавком, клапан автоматически поддерживает уровень внутри резервуара, закрываясь, всякий раз, когда уровень достигает максимального значения и открываясь снова, при падении уровня жидкости.



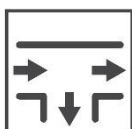
### Клапан открыт

Как только уровень жидкости в резервуаре снизился, рычаг, на котором закреплен поплавок, перемещает подвижный блок в положение «открыто», позволяющее жидкости поступать через клапан.

### Клапан закрыт

При достижении уровня жидкости в резервуаре максимального значения, поплавок, благодаря рычагу, перемещает плунжер в положение «закрыто», прекращая подачу жидкости.

## ОПЦИИ



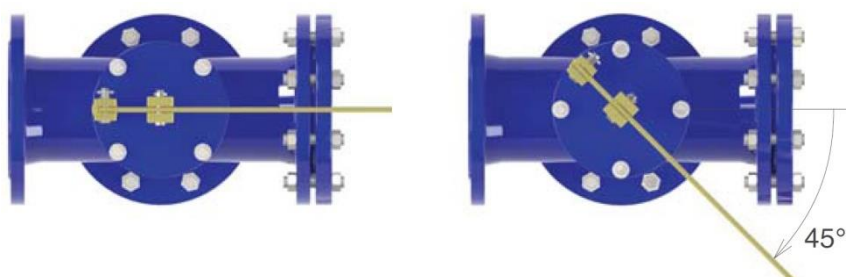
➤ Установка. В конструкции поплавкового клапана АФИНА применяется трёхходовой корпус, позволяющий использовать клапан в угловом или линейном исполнении, в зависимости от того, на каком патрубке установлен глухой фланец.



➤ Анти-обледенительное устройство. По запросу клапан поставляется с дренажным выходным резьбовым отверстием 3/8" G, которое может использоваться в качестве анти-обледенительного устройства, посредством установки шарового крана со сбросом непосредственно в резервуар. В холодное время года, частично открытое дренажное отверстие создает внутри клапана поток, позволяющий избежать замерзания и, как следствие, возможного повреждения поплавкового клапана.



➤ Поворотный рычаг. В стандартном исполнении рычаг поплавкового клапана АФИНА расположен параллельно оси проходящей через центра горизонтальных патрубков клапана. При необходимости, рычаг клапана может быть повернут на 45°/90° от оси клапана, непосредственно на объекте, силами службы эксплуатации.







## ТЕХНИЧЕСКОЕ ОПИСАНИЕ



возможного повреждения клапана в случае чрезмерного перепада давления, рекомендуется установка редукционного клапана прямого действия тип VRCD производства CSA.

## Рабочие параметры

Максимальная температура 70°C. Максимальное давление PN16 (для более высокого давления обращайтесь в компанию Астима). Во избежание кавитации рекомендуется выдерживать максимальный перепад на клапане не выше 8,5 бар для углового исполнения и 6,5 бар для линейного.

## Установка

- Убедитесь, что стандарт присоединительного фланца на подающем трубопроводе соответствует номинальному давлению PN, расположению присоединительных отверстий устанавливаемого поплавкового клапана АФИНА, а клапан установлен в горизонтальном положении, исправен и надежно зафиксирован на трубопроводе.
- Для обслуживания клапана перед ним рекомендуется установить задвижку, а для защиты от загрязнения – сетчатый фильтр.
- Установку клапана рекомендуется осуществлять в месте, позволяющем осуществить доступ для обслуживания.
- Во избежание обратного потока, проследите тем, чтобы выходной патрубок всегда был выше уровня жидкости в наполняемом резервуаре.
- Для того чтобы избежать кавитации и

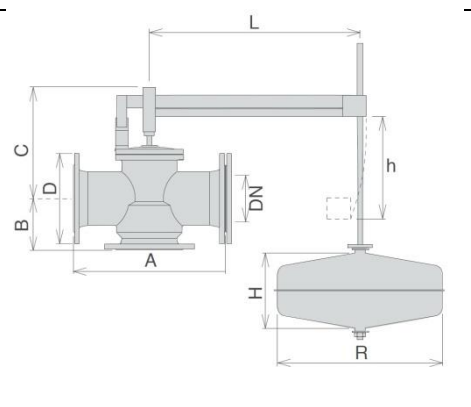
## Стандарты

Клапаны разработаны в соответствии со стандартом EN-1074/4. Фланцы в соответствии с EN 1092/2. Эпоксидное покрытие с нанесением способом вихревого напыления, синего цвета RAL 5005. Прочие стандарты фланцев и типы покраски производятся по запросу.

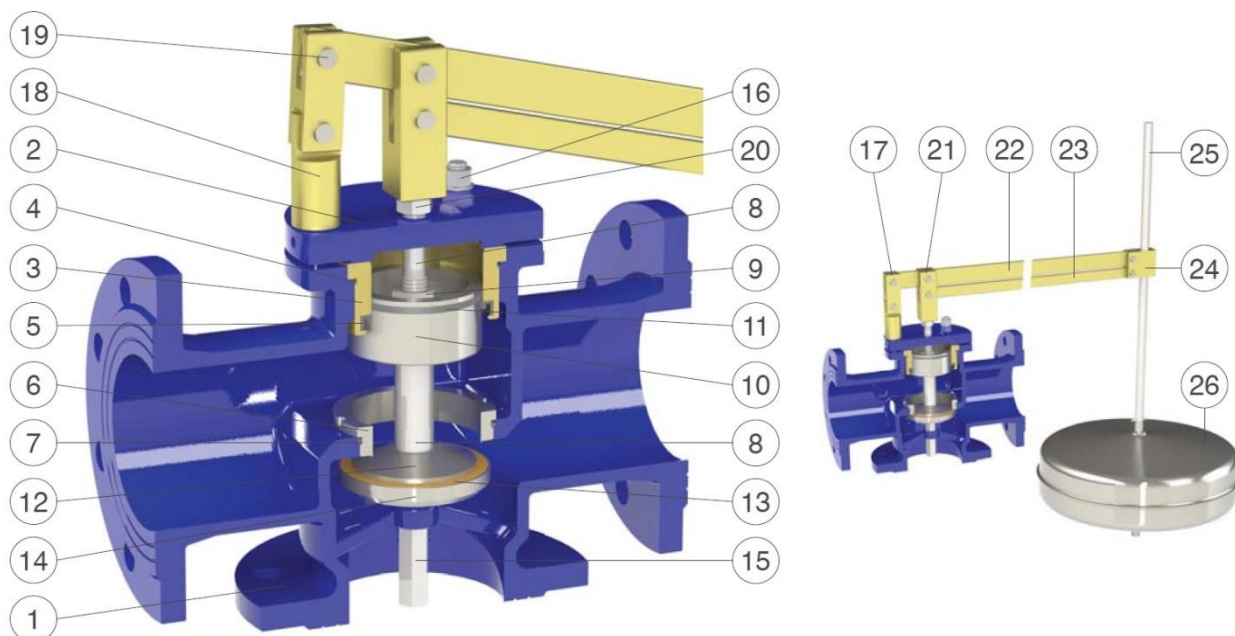
Kv для угловой конструкции (заглушен горизонтальный патрубок)										
DN мм	40	50	65	80	100	125	150	200	250	300
Kv (м3/ч)/бар	21,6	21,6	46,8	68,4	108	155	245	360	648	1008

Kv для линейной конструкции (заглушен нижний патрубок)										
DN мм	40	50	65	80	100	125	150	200	250	300
Kv (м3/ч)/бар	18,4	18,4	39,6	59,4	90	133	209	313	576	864

DN мм	A мм	B мм	C мм	D мм	L мм	H мм	R мм	H мм	Масса Кг
40	230	82,5	173	165	600	Ø220	105	21,0	
50	230	82,5	173	165	600	Ø220	105	21,0	
65	290	92,5	193	185	600	Ø220	180	25,6	
80	310	100	212	200	800	200	300	32,6	
100	350	125	225	220	800	180	400	41,0	
125	400	125	230	250	800	180	400	49,0	
150	480	162	351	285	1000	250	400	78,5	
200	600	183	380	340	1000	250	400	118,0	
250	730	270	540	405	1220	300	500	162,0	
300	850	300	610	460	1400	400	500	250,0	



## СПЕЦИФИКАЦИЯ МАТЕРИАЛОВ

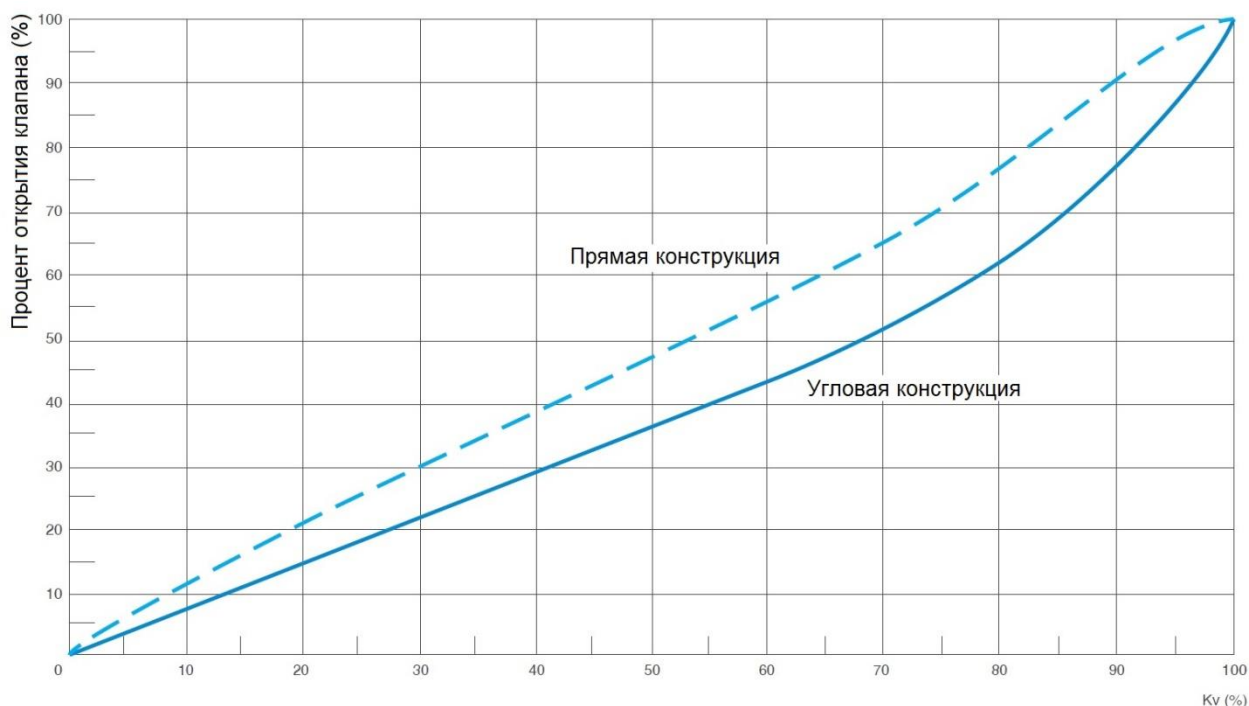


№	Наименование	Материал	Опции
1	Корпус	Высокопрочный чугун GJS 500-7	
2	Крышка	Окрашенная сталь Fe 37	
3	Направляющая втулка	Бронза CuSn5Zn5Pb5 (окрашенная сталь Fe 37 для DN250-300)	AISI 304 / 316
4	Уплотнительное кольцо	NBR	EPDM / Витон
5	Очищающая прокладка	NBR	EPDM / Витон
6	Седло	Нержавеющая сталь AISI 304	AISI 316
7	Уплотнительное кольцо	NBR	EPDM / Витон
8	Шток	Нержавеющая сталь AISI 303	AISI 316
9	Контргайка	Нержавеющая сталь AISI 304	AISI 316
10	Поршень	Нержавеющая сталь AISI 303	AISI 316
11	Поршневое кольцо	PTFE	
12	Центрующая шайба	AISI 303 (окрашенная сталь Fe 37 для DN250-300)	AISI 304 / 316
13	Уплотнение плунжера	NBR	Полиуретан
14	Плунжер	AISI 303 (AISI 304 для DN 200-250-300)	AISI 316
15	Натяжная гайка	Нержавеющая сталь AISI 303	AISI 316
16	Штифт, гайка и шайба	Нержавеющая сталь AISI 304	AISI 316
17	Верхняя муфта	Оцинкованная сталь Fe 37	AISI 304 / 316
18	Нижняя муфта	Оцинкованная сталь Fe 37	AISI 304 / 316
19	Опорный шток	Нержавеющая сталь AISI 303	
20	Контргайка	Нержавеющая сталь AISI 304	AISI 316
21	Поворотный шток	Оцинкованная сталь Fe 37	AISI 304 / 316м
22	Верхний рычаг	Оцинкованная сталь Fe 37	AISI 304 / 316
23	Нижний рычаг	Оцинкованная сталь Fe 37	AISI 304 / 316
24	Крепление поплавка	Оцинкованная сталь Fe 37	AISI 304 / 316
25	Шток поплавка	Нержавеющая сталь AISI 304	AISI 316
26	Поплавок	Нержавеющая сталь AISI 304	AISI 316



## ДИАГРАММА ЗАВИСИМОСТИ Kv ОТ % ОТКРЫТИЯ ПОПЛАВКОВОГО КЛАПАНА АФИНА

В диаграмме указаны коэффициенты истечения при различной степени открытия клапана.



## РЕКОМЕНДОВАННАЯ ПРОПУСКНАЯ СПОСОБНОСТЬ

В таблице указаны рекомендованные пропускные способности для точного подбора типоразмера поплавковых клапанов АФИНА.

### Афина – угловая конструкция

DN (мм)	40/50	65	80	100	125	150	200	250	300
Пропускная способность минимум (л/сек)	0,3	0,5	0,8	1,2	1,9	2,7	4,8	7,4	11
Пропускная способность максимум (л/сек)	6,4	10	16	25	40	58	103	161	233
Критическая (л/сек)	7,8	13	20	31	49	70	125	196	282

### Афина – прямая конструкция

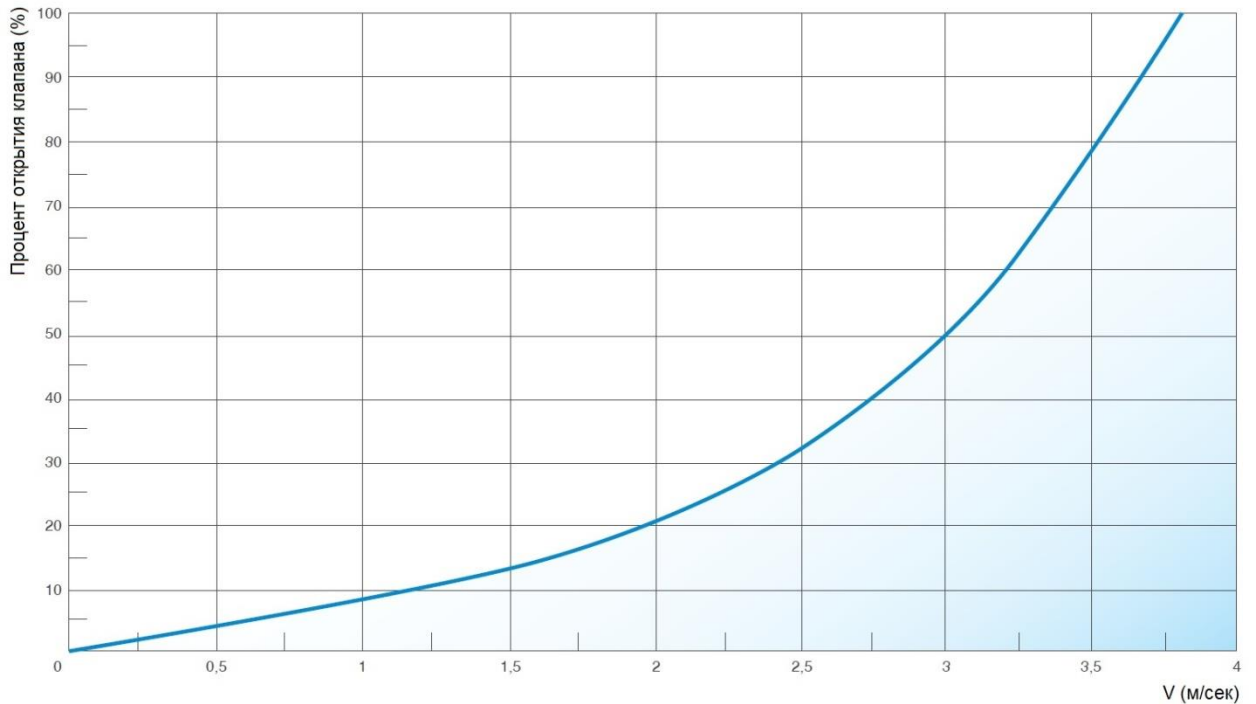
DN (мм)	40/50	65	80	100	125	150	200	250	300
Пропускная способность минимум (л/сек)	0,4	0,7	1,1	1,6	2,5	3,6	6,3	9,9	15
Пропускная способность максимум (л/сек)	5,1	8,6	13	20	31	45	81	127	183
Критическая (л/сек)	6,4	10	16	25	40	58	103	161	233





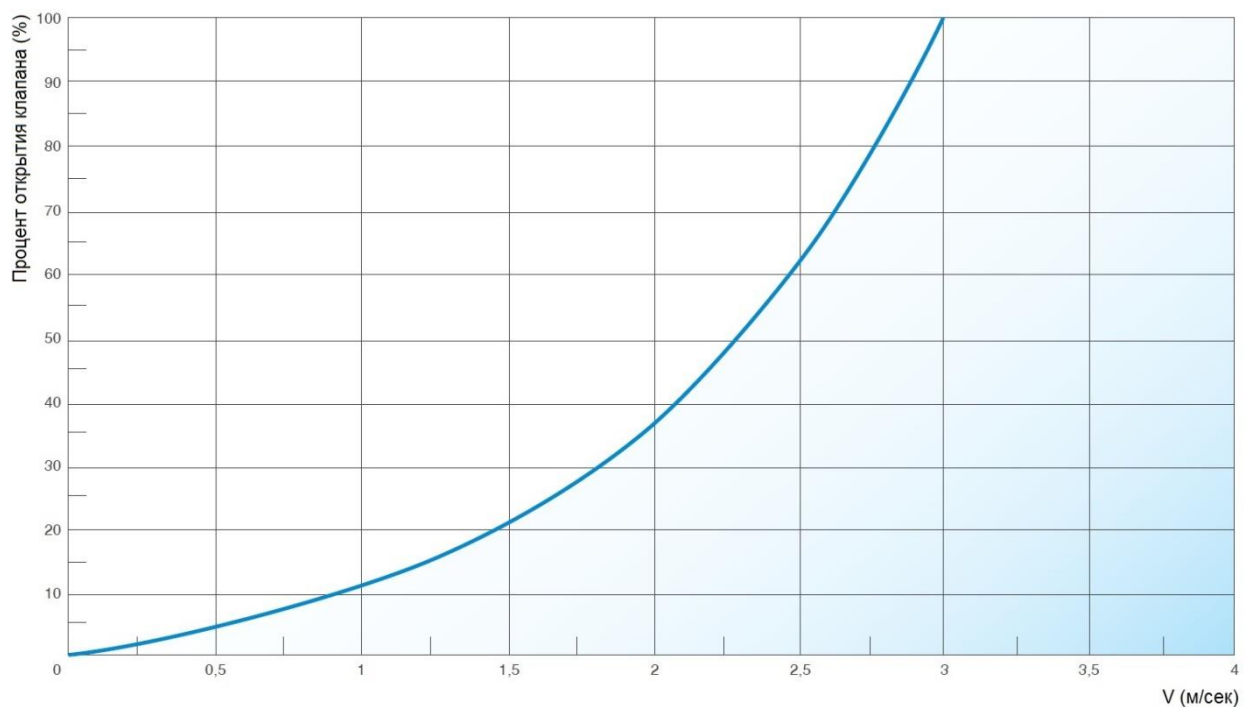
### ДИАГРАММА ЗАВИСИМОСТИ СКОРОСТИ ОТ % ОТКРЫТИЯ – УГЛОВАЯ КОНСТРУКЦИЯ

В диаграмме указаны максимальные рекомендованные скорости при различной степени открытия клапана, позволяющие избежать кавитации.



### ДИАГРАММА ЗАВИСИМОСТИ СКОРОСТИ ОТ % ОТКРЫТИЯ – ПРЯМАЯ КОНСТРУКЦИЯ

В диаграмме указаны максимальные рекомендованные скорости при различной степени открытия клапана, позволяющие избежать кавитации.





### СОВРЕМЕННЫЙ ИСПЫТАТЕЛЬНЫЙ СТЕНД

Разработанный с целью воссоздания реально существующих условий в современных системах водоснабжения, тестовый стенд итальянского завода CSA позволяет в динамике осуществлять испытания автоматических регулирующих клапанов, регуляторов давления прямого действия, воздушных клапанов и быстродействующих клапанов защиты от гидроударов. Благодаря использованию высокопроизводительной насосной установки оснащенной передовыми преобразователями частоты и расходомерами, испытательный стенд позволяет в режиме реального времени наблюдать происходящие преобразования давления и расхода. На данном стенде в том числе возможно смоделировать гидроудар и записать параметры его сопровождающие, для подтверждения эффективности быстродействующих клапанов защиты от гидроудара производства CSA. Свободно программируемый контроллер и регулируемая станция, позволяют, пошагово меняя параметры, определить зоны чувствительности клапанов и выбрать наиболее оптимальные параметры для работы клапанов в реальных условиях. Благодаря этим важным и мощным инструментам клапаны могут быть настроены, смоделированы и установлены в соответствии с требованиями проекта обеспечивая отличную производительность и точность.

### ПРОЦЕСС ТЕСТИРОВАНИЯ

Все наши клапаны проходят полный цикл испытаний в соответствии со стандартами EN Европейских норм для того, чтобы убедиться в их механических свойствах, герметичности соединений, а также для проверки соответствия реальной и расчетной пропускной способности. После прохождения каждый клапан маркируется с помощью металлической бирки или наклейки, а затем регистрируется в установленном порядке в документации производителя.



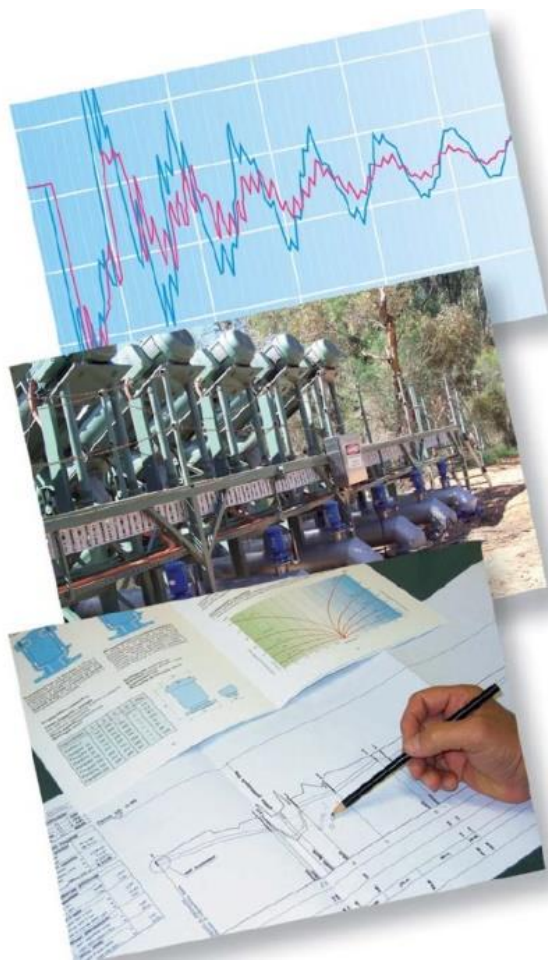


## CSA HYCONSULT

### Анализ вероятности возникновения гидроудара

#### CSA Hyconsult

CSA Hyconsult была основана для того, чтобы обеспечить проектировщиков и консультантов, участвующих в проектировании водопроводной и канализационной системы, точной и уникальной технической поддержкой. CSA Hyconsult специализируется в гидравлическом моделировании и анализе переходных процессов исключительно посредством использования современных вычислительных средств и продвинутых алгоритмов. Моделирование позволяет с высокой степенью точности предсказать реакцию системы на события при самых различных условиях, при этом, без риска повреждения существующей системы. С помощью моделирования можно устранить проблемы в существующих или вероятных условиях, что позволяет произвести оценку как наиболее оптимально инвестировать время, деньги и материалы в исследуемый проект.



### ИССЛЕДОВАНИЯ И ИННОВАЦИИ

CSA всегда рассматривал технические знания как необходимый инструмент для проведения исследований для разработки и внедрения инноваций. Проектно-конструкторский отдел CSA постоянно стремится улучшить эксплуатационные характеристики выпускаемой продукции и всегда ищет новые решения для удовлетворения потребностей наших клиентов. Двадцатипятилетний опыт в расчёте и конструировании клапанов с использованием передовых вычислительных средств, сотрудничества с внешними организациями, а также наличие современного испытательного оборудования для практической проверки теоретических результатов, являются гарантией нашего профессионализма и надёжности.

