



# Столбовой пожарный гидрант серии Apollo





Компания была основана в 1987 году путем преобразования бывшей CSA, которая была торговой компанией, занимающейся трубами и арматурой для водопроводных сетей, в производственную компанию путем исследования и реализации пожарных гидрантов на колоннах. С тех пор были добавлены многие другие продукты.

История нашей компании характеризуется многолетними техническими и коммерческими исследованиями, которые позволили нам предложить полный ассортимент клапанов, предназначенных для управления, регулирования и защиты трубопроводов под давлением как в водопроводных и канализационных сетях, так и в пожарных гидрантах.

Наши многочисленные промышленные патенты и инновационные технические решения в сочетании с современным и привлекательным стилем дизайна позволили выделить нашу продукцию среди продуктов, предлагаемых конкурентами, и позволили нам стать ориентиром в нашем секторе. Гибкость и надежность были ключевыми факторами быстрого роста CSA за последние несколько лет. Мы прекрасно понимаем, что управляем самым ценным ресурсом в мире, и, руководствуясь этой ответственностью и обязательствами перед нашими клиентами, мы посвятили себя постоянному совершенствованию нашей продукции, выводя ее на самый высокий уровень качества.

## Качество

Сегодня в производственном бизнесе качество является фундаментальным требованием для достижения и поддержания растущей доли рынка. По этой причине мы всегда стремились к развитию синергии между различными секторами компании и, таким образом, обеспечению:

- быстрые и точные ответы;
  - оценка полученных данных и немедленное реагирование;
  - строгий контроль поступления и отгрузки продукции.
- С 1998 года CSA сертифицирована в соответствии с регламентом ISO 9001 RINA (Военно-морской регистр Италии), недавно преобразованным в ISO 9001/2008.





При исследовании и реализации новых продуктов CSA всегда концентрировал свои усилия на:

- Прислушиваться к потребностям заказчика и находить наилучшее решение как на этапе проектирования, так и на этапе эксплуатации.
  - Руководство нашим отделом исследований и разработок для разработки ассортимента современных, надежных и взаимодополняющих продуктов.
  - Внедрение производственных технологий, которые, даже при соблюдении самых строгих стандартов качества, позволили бы нам сократить сроки поставки.
  - Гарантия полной технической поддержки наших клиентов и оперативного послепродажного обслуживания.
- Эта философия характеризует нас не только как производителя клапанов, но и как надежного партнера, на которого всегда можно положиться в плане консультаций и решений.
- Производственный цикл, направленный на постоянное совершенствование нашей продукции и полное удовлетворение потребностей клиентов, обеспечивает заданные пределы допуска путем установления производственных стандартов, которые гарантируют, что полуфабрикаты достигают следующего этапа производства с требуемыми характеристиками.

Все наши клапаны изготовлены из ковкого чугуна GJS 450-10 в полном соответствии с европейскими стандартами и подходят для PN 25-40 бар.

Производственный процесс осуществляется исключительно с помощью токарных станков с числовым программным управлением, фрезерных станков и горизонтальных обрабатывающих агрегатов.

Последующие пошаговые проверки основаны на строгих процедурах контроля качества. Покраска, предварительно обработанная пескоструйной обработкой SA 2.5, выполняется в псевдооживленном слое, содержащем эпоксидный порошок, что гарантирует максимальную защиту поверхности. Вся наша продукция протестирована под давлением воды и сертифицирована.



## Столбовой пожарный гидрант серии Apollo

Столбовые пожарные гидранты CSA серии Apollo, разработанные в соответствии с применимыми европейскими стандартами, состоят из двух моделей, полностью изготовленных из ковкого чугуна и нержавеющей стали с техническими характеристиками, соответствующими самым высоким стандартам безопасности и качества продукции. Их дизайн, производственный процесс и характеристики способствуют созданию надежного продукта, который с гордостью производится в Италии.



### Модель APOLLO RP DN 80-100 PN 16

Эта модель пожарного гидранта с незамерзающей колонной, оснащенная наружными выходами, поставляется с 6 различными вариантами высоты подземной колонны, включая изгиб утиной ножки. Благодаря тормозной системе, действующей на соединение между верхней частью корпуса и нижним стволом, исключается риск серьезных повреждений и потери давления в системе водораспределения в случае внезапного столкновения с транспортным средством. Крылатый затвор, противодействующий гидравлическому удару и вибрации, позволяет сливать воду через отверстие для защиты от замерзания только тогда, когда гидрант полностью закрыт, уменьшая утечки и потери воды, неизбежные при использовании различных технологий, таких как плоские затворы.



### Модель APOLLO RPC DN 80-100 PN 16

Эта модель пожарного гидранта с незамерзающей колонной, оснащенная защитным кожухом, изготовленным из ковкого чугуна, поставляется с 6 вариантами высоты подземной колонны, включая изгиб опоры. Благодаря тормозной системе, действующей на соединение между верхней частью корпуса и нижним стволом, исключается риск серьезных повреждений и потери давления в системе водораспределения в случае внезапного столкновения с транспортным средством. Крылатый затвор, противодействующий гидравлическому удару и вибрации, позволяет сливать воду через отверстие для защиты от замерзания только тогда, когда гидрант полностью закрыт, что позволяет избежать утечек, которые в противном случае неизбежны при использовании различных технологий, таких как плоские затворы. Вытяжка предотвратит несанкционированное вмешательство, одновременно снизив воздействие на окружающую среду благодаря своему современному и приятному дизайну.

## Технические особенности

### 1. Полная покраска

Чтобы гарантировать наилучшую устойчивость к коррозии и соответствие требованиям к питьевой воде, все гидранты CSA подлежат внутренней и внешней окраске, а именно черной или синей эпоксидной краской RAL 5005 для подземной части и красной полиэфирной краской RAL 3000 для верхней части корпуса (над землей).

### 2. Внутренние компоненты из нержавеющей стали

Все внутренние детали изготовлены из нержавеющей стали и защищены от контакта с ковким чугуном с помощью компонентов из бронзы и латуни.

### 3. Антифрикционная технология

Все компоненты, участвующие в движении и вращении, спроектированы так, чтобы максимально снизить трение и помехи, в дополнение к инновационным техническим решениям, с целью уменьшения крутящего момента и чрезмерного износа.

### 4. Обтюратор с защитой от гидроудара и вибрации

(см. стр 7)

### 5. Дренажное отверстие против замерзания

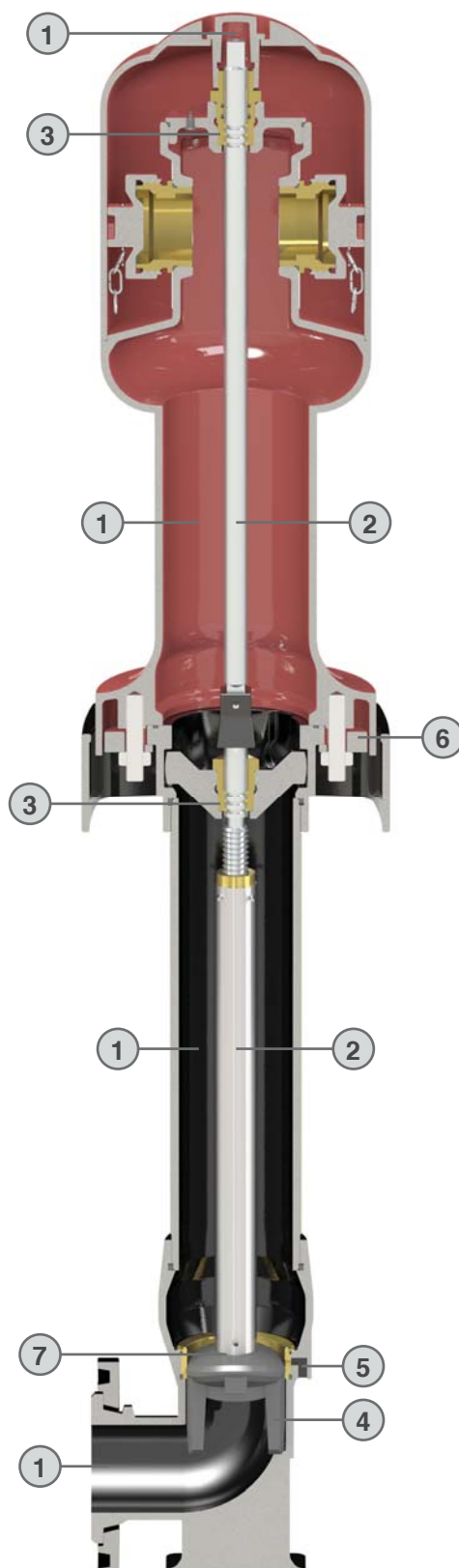
В случае низких температур с риском заморозков необходимо полностью слить воду из гидранта после достижения закрытого положения. CSA производит все гидранты с незамерзающим дренажным отверстием, полученным на уплотнительном кольце, на которое воздействует резиновое покрытие затвора, заделанного внутрь основания либо снабженного отводом на утиной ножке или вертикальным соединением.

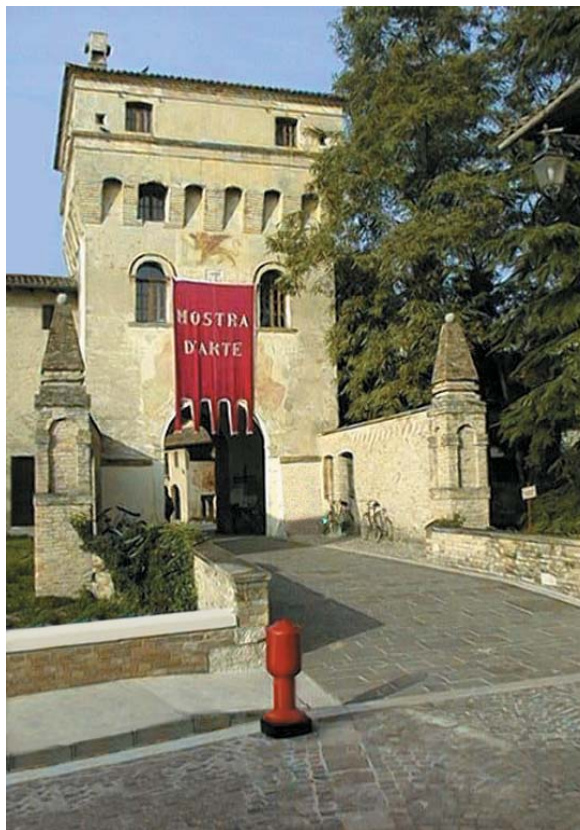
### 6. Система торможения

(см. стр 6)

### 7. Система безопасности обтюратора

Водонепроницаемость гидрантов CSA достигается за счет прижатия резинового покрытия затвора, изготовленного из ковкого чугуна, к уплотнительному кольцу, расположенному внутри нижнего основания, которое либо поставляется в виде изгиба на утиной ножке, либо в виде вертикального соединения. Это решение позволяет избежать чрезмерного износа и частого технического обслуживания, а также снижает крутящий момент, необходимый для полного закрытия. Если последнее окажется чрезмерным, инновационная деталь конструкции предотвратит при любых обстоятельствах любое возможное повреждение подвижного блока обтюратора.





## В гармонии с окружающей средой

Гидранты CSA, созданные известным архитектором, специализирующимся на оценке воздействия на окружающую среду, отличаются своим внешним видом, формой и современным дизайном, идеально вписывающимся в окружающую среду, будь то парк, исторический центр или просто улица. Поставляются либо с защитным кожухом, либо с видимыми выходами, все они включают в себя устройство защиты от замерзания и систему аварийного отключения.

## Ориентируемость на 360°

Все колонные пожарные гидранты CSA могут поворачиваться на 360° благодаря специальной соединительной системе с цилиндрическим седлом между верхней частью корпуса и подземной колонной.

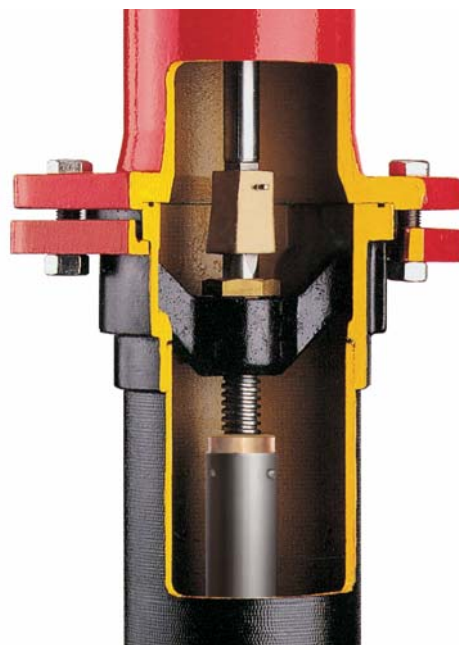
Полная ориентируемость сокращает время, необходимое для установки, и любые дополнительные затраты.



## Система торможения

Столбовые пожарные гидранты чаще всего располагаются на тротуарах, стоянках и в местах, подверженных движению транспортных средств и доступных для машин пожарной охраны и правоохранительных органов. Поэтому риск столкновения с гидрантом всегда возможен, а иногда и неизбежен. Размыкающая система CSA на моделях RP оснащена внешними выходами, а на моделях RPC – защитным кожухом. Предназначен для использования в качестве соединения между верхней частью корпуса и подземной колонной, а также в качестве предохранительного разрушаемого устройства в случае удара, с помощью разделяемого фланца, ломающегося в заданных точках, система сломается под действием силы тяги, сила как следствие импульса, созданного между закопанным стволом и верхней частью тела во время удара. С этой целью мы подчеркиваем важность оставления расстояния не менее 5 см между уровнем земли и самой тормозной системой. В противном случае верхняя часть не опрокинется.

Благодаря действию тормозной системы в случае аварии автомобиль или транспортное средство, столкнувшееся с ударом, не получит серьезных повреждений, гидрант останется полностью закрытым без протечек и перепадов давления в системе водораспределения. Простая замена соединительного фланца и, при необходимости, уплотнительного кольца между ним позволит полностью восстановить работу гидранта без дополнительных затрат.



*Запасные части тормозной системы RP и RPC: 2 ломающихся полуфланца, 4 болта, 1 прокладка*

## Обтюратор

Обтюратор CSA, изготовленный из ковкого чугуна, полностью покрытого вулканизированным NBR или EPDM, представляет собой конус в форме крыла, обеспечивающий идеальную водонепроницаемость за счет прижатия его цилиндрической части к уплотнительному кольцу, расположенному внутри основания гидранта, либо отводу утки или вертикальному соединению. Покрытие наносится на три разных слоя, один из которых посередине закрывает дренажное отверстие для защиты от замерзания, а два оставшихся предотвращают вибрацию.

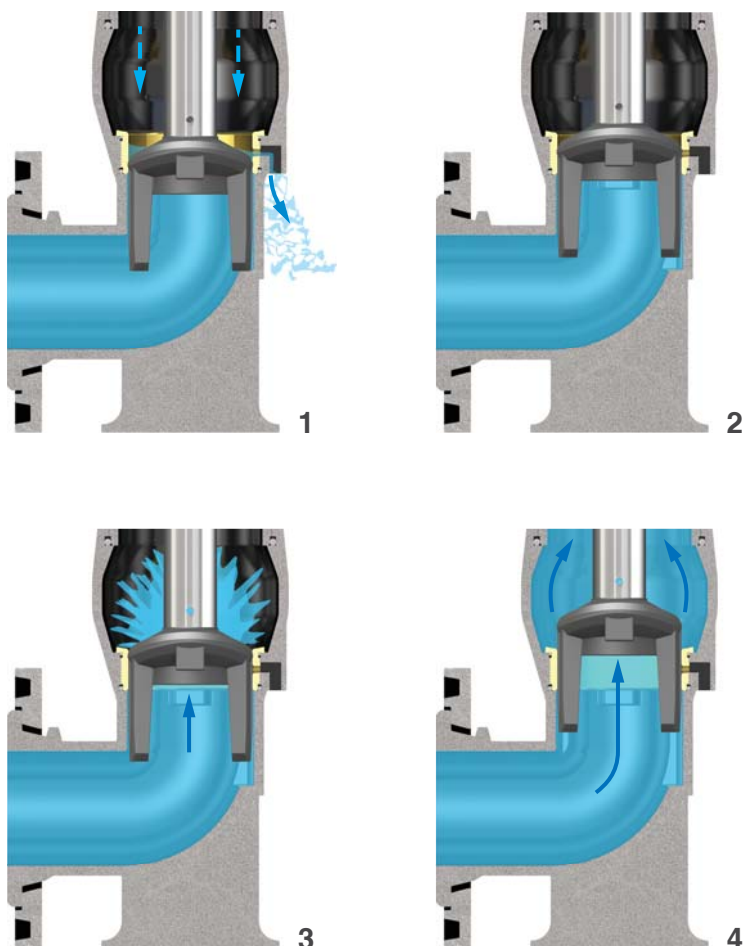


Эта конструкция позволяет:

- водонепроницаемость при высоких давлениях, даже выше, чем 25 бар;
- отсутствие каких-либо помех от посторонних предметов, которые могут попасть в гидрант;
- постепенное изменение низкого давления и давления при открытии и закрытии, предотвращающее нежелательные гидроудары и/или внезапное падение давления.

**Утечка воды и сокращение потерь.** Крыльчатая запорная заслонка ни при каких обстоятельствах не затронет сливное противозамерзающее отверстие с напором вверх по течению, что происходит постоянно при эксплуатации гидранта и маневрах с плоскими дисками и технологиями, не имеющими аналогов с CSA. Когда это происходит, огромное количество воды тратится впустую из-за скрытых потерь воды.

## Принцип работы



### 1. Обтюратор в полностью закрытом положении.

Идеальная водонепроницаемость при полностью открытом сливном незамерзающем отверстии. Вода, попавшая внутрь пожарного гидранта на столбе, выливается через дренажное отверстие, что позволяет избежать возможных повреждений от мороза.

### 2. Обтюратор в начальной фазе открытия.

Идеальная водонепроницаемость. Дренажное отверстие закрывается до подачи давления вверх по течению, сообщающегося с гидрантом.

### 3. Обтюратор в промежуточной фазе открытия.

Скорость потока увеличивается постепенно. Дренажное отверстие всегда закрыто по мере продвижения обтюратора вверх.

### 4. Обтюратор в полностью открытом положении.

Расход воды через гидрант и к отводам достиг максимального значения, дренажное незамерзающее отверстие всегда закрыто.

Отсутствие вибраций благодаря обтюратору в виде крыла.



# Столбовой пожарный гидрант Мод. Apollo RP

Столбовой пожарный гидрант CSA Мод. Apollo RP состоит из верхней части корпуса и подземной части, полностью изготовленных из ковкого чугуна и нержавеющей стали, соединенных между собой разрушаемой системой, активируемой в случае удара транспортного средства. Разработанная в соответствии с применимыми европейскими стандартами, эта модель оснащена открытыми выпускными отверстиями и эксклюзивным затвором, защищающим от протечек и перенапряжений, виброустойчивым затвором, расположенным внутри изогнутого колена, входящего в стандартную комплектацию гидранта.

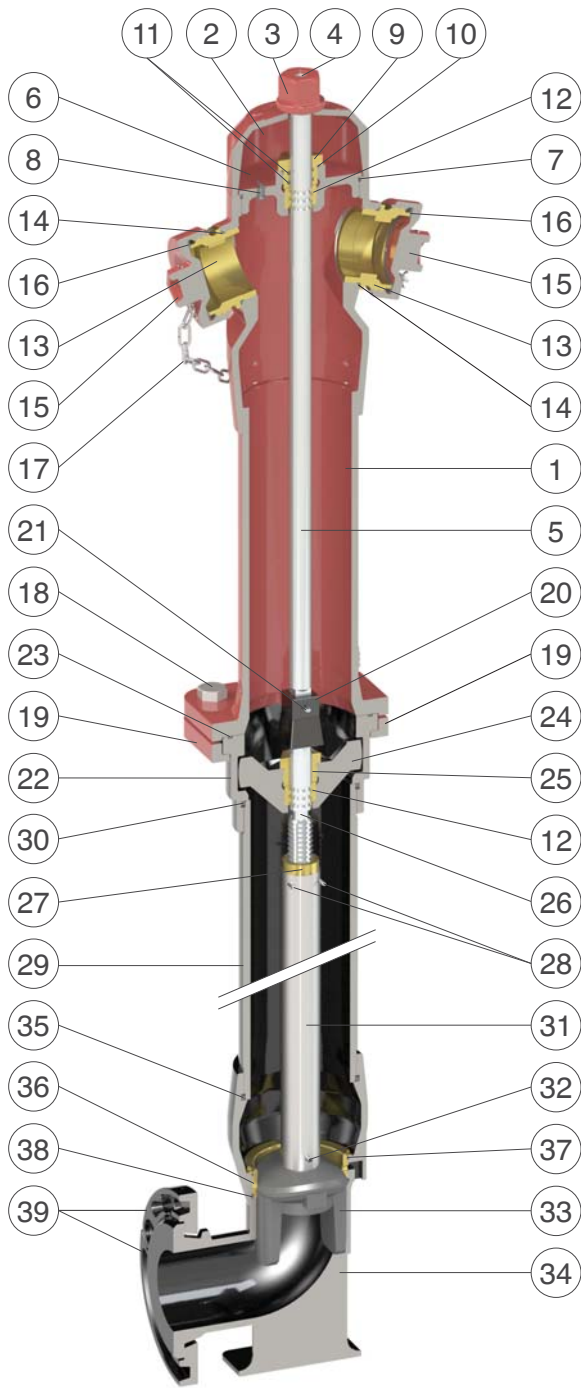


## Технические особенности и преимущества

- Верхняя часть корпуса из ковкого чугуна GJS 450-10 PN 16 бар, с полиэфирным порошковым покрытием красного цвета RAL 3000 для максимальной устойчивости к УФ-излучению.
- Подземная часть, состоящая из изогнутой опоры, цилиндра, приводной коробки, регулируемых фланцев, полностью изготовленных из ковкого чугуна, окрашенного черной или синей эпоксидной краской.
- Эксклюзивная система торможения CSA проста и надежна.
- Пятиугольные колпачки изготовлены таким образом, чтобы избежать и максимально ограничить несанкционированное потребление воды.
- Антизамерзающее устройство.
- Внутренние детали из нержавеющей стали для повышения устойчивости к коррозии, безопасности и эксплуатационных характеристик с течением времени.
- Эксклюзивный obturator в форме крыла с сердечником из ковкого чугуна с покрытием NBR или EPDM для предотвращения эффекта гидравлического удара при открытии и закрытии, минимизации вибрации во время использования и предотвращения потери воды через антифризное отверстие.
- Уплотнительное седло, полученное с помощью кольца, ввинченного непосредственно в колено CSA, входит в стандартную комплектацию гидранта и предназначено для уменьшения потери напора и предотвращения повреждений, в том числе в случае камней и мусора, проходящего через гидрант.
- Рабочий винт с внутренней резьбой крепится непосредственно к стояку для обеспечения максимальной прочности и безопасности.



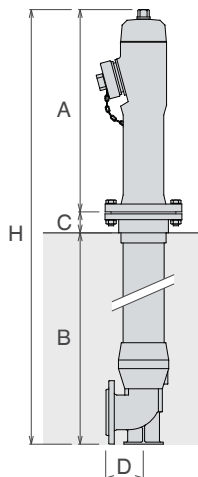
## Технические детали



N.	Детали	Материал
1	Корпус	GJS 450-10
2	Крышка	GJS 450-10
3	Рабочая гайка	GJS 450-10
4	Винт	нержавеющая сталь
5	Стержень	нержавеющая сталь
6	Направляющий колпак	GJS 450-10
7	Уплотнительное кольцо	NBR
8	Вентиляционный клапан	NBR
9	Уплотнительный винт	латунь
10	Уплотнительное кольцо	NBR
11	Уплотнительные кольца	NBR
12	Короткий рукав	латунь
13	Фитинги	латунь
14	Уплотнительные кольца	NBR
15	Крышки	GJS 450-10
16	Плоские прокладки	EPDM
17	Цепь	нержавеющая сталь
18	Винты и гайки	нержавеющая сталь
19	Ломкие полуфланцы	GS 20
20	Соединительная муфта	GJS 450-10
21	Шплинт	нержавеющая сталь
22	Приводная коробка	GJS 450-10
23	Уплотнительное кольцо	NBR
24	Держатель штока	GJS 450-10
25	Установочный винт	латунь
26	Рабочий шток	нержавеющая сталь
27	Винт с внутр. резьб.	бронза
28	Штифты	нержавеющая сталь
29	Бочка	сталь
30	Уплотнительное кольцо	NBR
31	Стояк присоединения	оцинкованная сталь
32	Шплинт	нержавеющая сталь
33	Обтюратор	GJS 450-10 NBR/EPDM coated
34	Отвод утиная лапка	GJS 450-10
35	Уплотнительное кольцо	NBR
36	Уплотнительное кольцо	бронза
37	Уплотнительное кольцо	NBR
38	Уплотнительное кольцо	NBR
39	Регулируемые фланцы	GJS 450-10

Список материалов и компонентов может быть изменен без предварительного уведомления.

Модель	A мм	B мм	C мм	D мм	H мм	Номер арматуры и DN	Фланцы	Вес Кг
RP 80A		736			1468			52
RP 80B	682	886	50	130	1618	2Ø70	DN 80	56
RP 80C		1036			1768			60
RP 80D		1186			1918			63
RP 100A		767			1499	2Ø70		70
RP 100B	682	917	50	130	1649	+	DN 100	76
RP 100C		1067			1799	1Ø100		81
RP 100D		1217			1949			86



### Рабочие условия

Очищенная вода не более 70°C.

### Испытание давлением

Испытание на механическую стойкость при полностью открытом затворе при 25 бар и при полностью закрытом затворе при 20 бар.

### Стандарт

Разработан в соответствии с EN 1074/6 и EN 14339.

Фланцы согласно EN 1092/2.

Полиэфирная окраска красного цвета RAL 3000 и эпоксидная смола черного цвета. Варианты фланцев и покраски



# Столбовой пожарный гидрант Мод. Apollo RPC

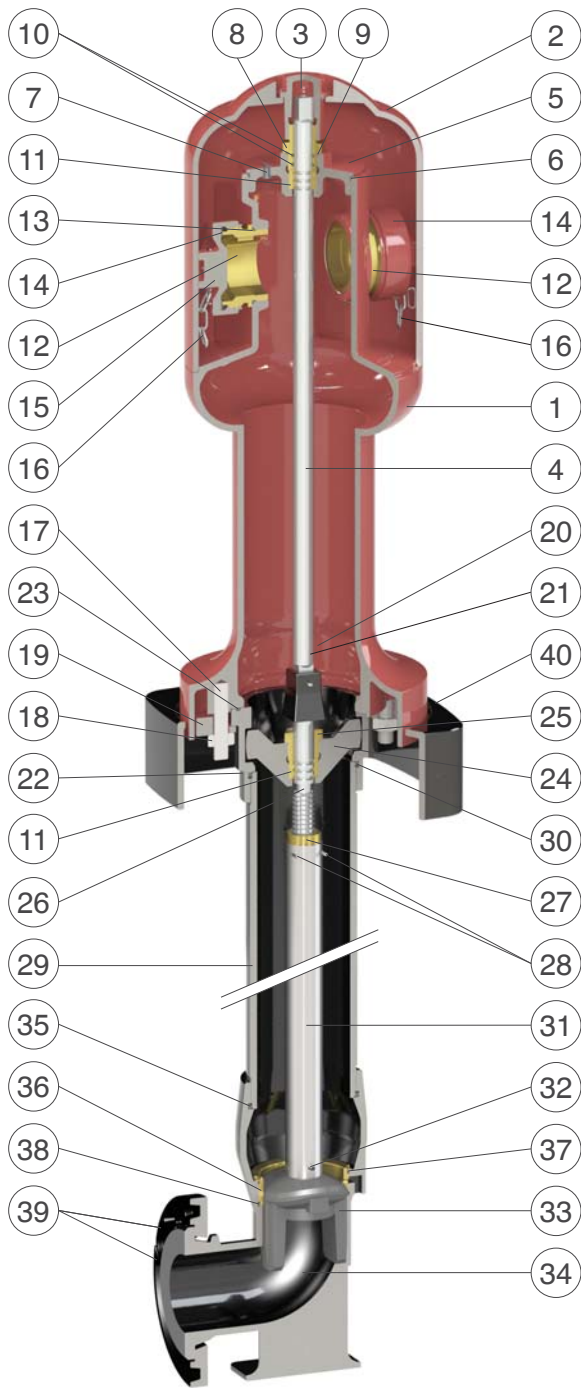
Столбовой пожарный гидрант CSA Мод. Apollo RPC состоит из верхней части корпуса и подземной части, полностью изготовленных из ковкого чугуна и нержавеющей стали, соединенных между собой разрушаемой системой, активируемой в случае удара транспортного средства. Разработанная в соответствии с действующими европейскими стандартами, эта модель оснащена защитным кожухом, предотвращающим несанкционированное потребление воды, и эксклюзивным затвором, защищающим от протечек и скачков давления и виброустойчивостью, расположенным внутри изогнутого колена, входящего в стандартную комплектацию гидранта.



## Технические особенности и преимущества

- Верхняя часть корпуса из ковкого чугуна GJS 450-10 PN 16 бар, окрашена полиэфирной порошковой краской красного цвета RAL 3000 для максимальной устойчивости к воздействию УФ-А.
- Защитный кожух из ковкого чугуна, минимизирующий воздействие на окружающую среду.
- Подземная часть, состоящая из изгиба утиной лапы, бочки, приводной коробки, регулируемых фланцев, полностью изготовленных из ковкого чугуна с черным или синим эпоксидным порошковым покрытием.
- Эксклюзивная система торможения CSA проста и надежна.
- Антимерззающее устройство.
- Гайки и болты из нержавеющей стали.
- Внутренние детали из нержавеющей стали для максимальной устойчивости к коррозии, безопасности и долговечности.
- Эксклюзивный obturator в форме крыла с сердечником из ковкого чугуна NBR или EPDM с покрытием, предотвращающим эффект гидравлического удара при открытии и закрытии, минимизирует вибрации во время использования и предотвращает утечку.
- Уплотнительное седло, полученное с помощью кольца, навинченного непосредственно внутри колена CSA «утиная лапа», поставляется в стандартной комплектации с гидрантом и предназначено для уменьшения потери напора и предотвращения повреждений, в том числе в случае камней и мусора, проникающих через гидрант.
- Рабочий винт с внутренней резьбой прикреплен непосредственно к стояку для обеспечения максимальной прочности и безопасности.

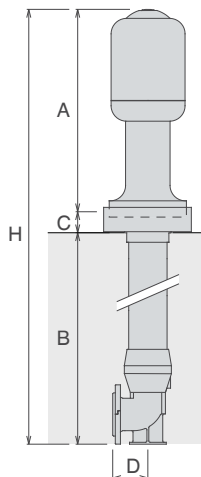
## Технические детали



N.	Детали	Материал
1	Корпус	GJS 450-10
2	Hood	GJS 450-10
3	Гайка уплотнительная	GJS 450-10
4	Стержень	нержавеющая сталь
5	Направляющая крышка	GJS 450-10
6	Кольцевая прокладка	NBR
7	Вентиляционный клапан	NBR
8	Уплотнительный винт	латунь
9	Кольцевая прокладка	NBR
10	Кольцевая прокладка	NBR
11	Короткий рукав	латунь
12	Фитинги	латунь
13	Кольцевая прокладка	NBR
14	Колпачки	GJS 450-10
15	Плоские прокладки	EPDM
16	Цепь	нержавеющая сталь
17	Штифты	нержавеющая сталь
18	Гайки	нержавеющая сталь
19	Разрывные полуфланцы	GS 20
20	Соединительная муфта	GJS 450-10
21	Шплинт	нержавеющая сталь
22	Приводная коробка	GJS 450-10
23	Кольцевая прокладка	NBR
24	Держатель штока	GJS 450-10
25	Установочный винт	латунь
26	Рабочий шток	нержавеющая сталь
27	Винт с внутр. резьб.	бронза
28	Штифты	нержавеющая сталь
29	Бочка	сталь/ковкий чугун
30	Кольцевая прокладка	NBR
31	Подставка для труб	нержавеющая сталь
32	Шплинт	нержавеющая сталь
33	Обтюратор	GJS 450-10 NBR/EPDM coated
34	Отвод утиная лапка	GJS 450-10
35	Кольцевая прокладка	NBR
36	Уплотнительное кольцо	бронза
37	Кольцевая прокладка	NBR
38	Кольцевая прокладка	NBR
39	Регулируемые фланцы	GJS 450-10
40	Регулировка основания	GJS 450-10

Список материалов и компонентов может быть изменен без предварительного уведомления.

Модель	A мм	B мм	C мм	D мм	H мм	Номер арматуры и DN	Фланцы	Вес Кг
RP 80A		513			1281			67
RP 80B	678	663	50	130	1431	2Ø70	DN 80	69
RP 80C		813			1581			73
RP 80D		963			1731			76
RP 100A		673			1377	2Ø70		89
RP 100B	680	823	50	130	1527	+	DN 100	95
RP 100C		973			1677	1Ø100		100
RP 100D		1123			1827			105



### Рабочие условия

Очищенная вода не более 70°C.

### Испытание давлением

Испытание на механическую стойкость при полностью открытом затворе при 25 бар и при полностью закрытом затворе при 20 бар.

### Стандарт

Разработан в соответствии с EN 1074/6 и EN 14339.

Фланцы согласно EN 1092/2.

Полиэфирная окраска красного цвета RAL 3000 и эпоксидная смола черного цвета. Возможны варианты фланцев и по запросу.

