



EPG 60

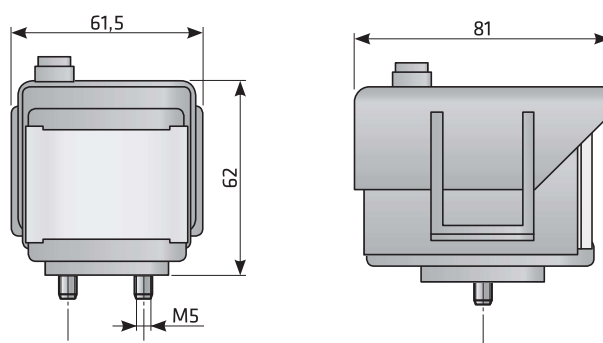
ЭЛЕКТРОННЫЙ МАНОМЕТР

16 бар
рабочее давление

1,5 до 40 °C
темп. диапазон

ОПИСАНИЕ

Электронный манометр EPG предназначен для контроля фильтроэлемента. Состояние фильтроэлемента оценивается по перепаду давления, моточасам, общему времени в работе или сочетанию этих параметров. Предупреждающий сигнал о замене фильтра подается, когда параметры достигают критических значений. Возможность установки тревожной сигнализации / предупреждающего сигнала и протокола сервисной сети для системы удаленного наблюдения. EPG работает на батарее. Низкий расход электроэнергии дает возможность долгого срока эксплуатации до следующей замены батареи.



ПРИМЕНЕНИЯ

- общее промышленное применение
- автомобильная промышленность
- электронная техника
- пищевая промышленность
- химическая промышленность
- нефтегазохимическая промышленность
- производство пластмасс
- лакокрасочная промышленность

ТЕХНИЧЕСКИЕ ХАРАКТЕРИСТИКИ

Тип	EPG-SN	EPG	EPG 4-20mA
Возможность подключения к сервисной сети	Да	Нет	Нет
Диапазон рабочего давления	0-16 бар (0 - 232 psi)		
Диапазон перепада давления	0,07 бар - 1,00 бар (1.0 psi - 14.5 psi)		
Макс. перепад давления	1 бар, 14,7 psi		
Рабочее давление	Атмосферный воздух	1,5°C - 40 °C (34,7°F - 104 °F)	
	Сжатый воздух	1,5°C - 65 °C (34,7°F - 149 °F)	
Вес	130 гр (без батарей)		
Материал	капрон, стекловолокно, нитрильный каучук (изоляция)		
Срок службы батареи	>1 год (щелочные формата AA)		-
Выходной сигнал	Нет	Нет	4-20 mA