

# ИННОВАЦИЯ И ТЕХНОЛОГИИ

... Два фактора, создавших качественную продукцию и решения для обеспечения наилучшей **ПРОТИВОПОЖАРНОЙ ЗАЩИТЫ**

## ОБОРУДОВАНИЕ ДЛЯ ВОДНО-ПЕННОГО ПОЖАРОТУШЕНИЯ

**РАЗРАБОТКА И ПРОИЗВОДСТВО ШИРОКОГО ВЫБОРА ПРОТИВОПОЖАРНОГО  
ОБОРУДОВАНИЯ**

**ДЛЯ ЗАЩИТЫ:**

**НЕФТЕПЕРЕРАБАТЫВАЮЩИХ ЗАВОДОВ, НАЗЕМНЫХ И МОРСКИХ СООРУЖЕНИЙ,  
ЭЛЕКТРОСТАНЦИЙ, ТУРБОГЕНЕРАТОРОВ И КОМПРЕССОРОВ, СКЛАДОВ, ДОКОВ И ТЕРМИНАЛОВ,  
НАЗЕМНЫХ И ВОДНЫХ БУКСИРОВ**



## ПЕНОКАМЕРЫ & ПЕНОДОЗАТОРЫ



**ПЕНОКАМЕРА ТИПА LEFC**  
Скорость потока от 150 до 2.200 л/мин  
Коэффициент расширения 1 : 7



**ПЕНОКАМЕРА ТИПА FC**  
Скорость потока от 150 до 2.200 л/  
мин



**ПЕНОСЛИВ ТИПА FP-FD TYPE**  
Фланцевое исполнение



**ПЕНОСЛИВ ТИПА FP-WD TYPE**  
Сварочный вариант

### Описание

Пенокамеры Типа LEFC предназначены для установки в вертикальном положении вдоль верхней части боковой неподвижной стены или резервуарах с плавающей крышей.

При установке перед выходами пенокамер LEFC должен быть минимальный зазор не менее 50 см от наивысшей точки продукта в баке.

Во время нормальной работы стеклянный диск-уплотнитель, находящийся в пенокамере, предотвращает проникновение взрывоопасных паров горючей жидкости из резервуара в систему трубопровода пенобака.

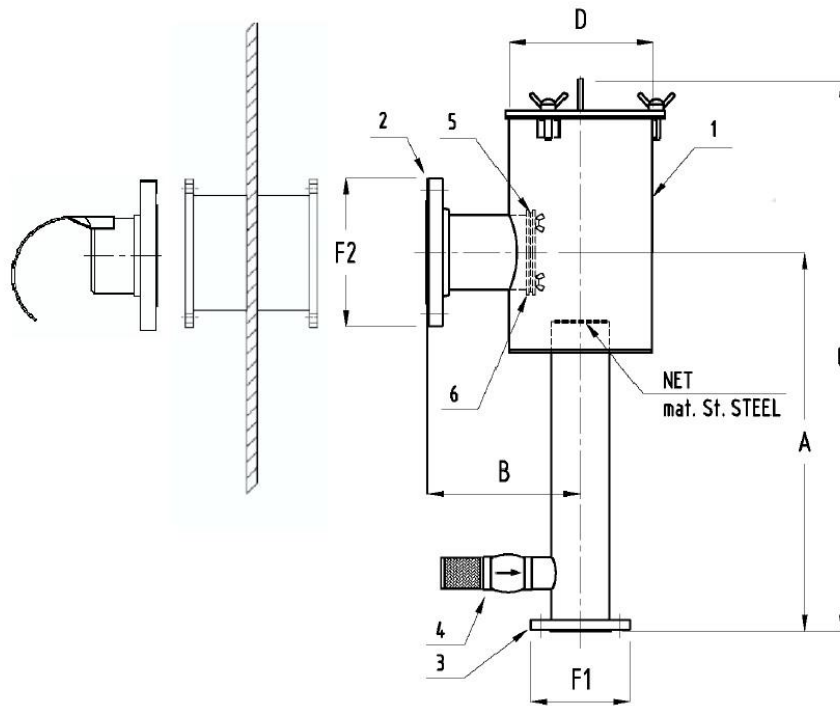
Минимальное давление разрыва стеклянного диска-уплотнителя составляет около 0,5 бар (в случае работы системы пены).

**Внимание!** Во время установки пенобака необходимо обращаться с осторожностью, чтобы не повредить уплотнительный стеклянный диск.

Все части пенобаков LEFC из углеродистой стали и нержавеющей стали AISI 316 дополнительно окрашены красным эпоксидным покрытием RAL 3000.



**Размеры**



**Описание**

- 1- Корпус пенокамеры и трубопровод
- 2- Фланец выхода пены
- 3- Фланец входа смеси
- 4- Удерживающий клапан
- 5- Стеклоый диск-уплотнитель
- 6- Защитный фланец

**Материал**

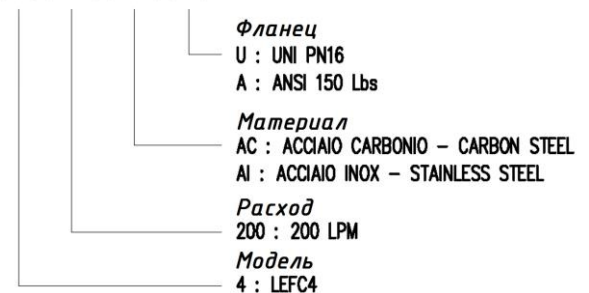
- углеродистая/нержавеющая сталь
- углеродистая/нержавеющая сталь
- углеродистая/нержавеющая сталь
- нержавеющая сталь
- стекло
- нержавеющая сталь

**Эксплуатационные параметры**

Модель	Расход л/мин	Выход пены м³/мин	Фланец		Размеры				Вес кг
			F1	F2	A	B	C	D	
LEFC4	150	1	2 1/2"	4"	670	250	870	6"	24
LEFC4	200	1,5	2 1/2"	4"	670	250	870	6"	24
LEFC4	300	2	2 1/2"	4"	670	250	870	6"	24
LEFC4	400	3	2 1/2"	4"	670	250	870	6"	24
LEFC4	500	3,5	3"	4"	670	250	870	6"	26
LEFC6	600	4,5	3"	6"	700	250	905	8"	32
LEFC6	800	5,6	3"	6"	700	250	905	8"	32
LEFC6	1000	7	3"	6"	700	250	905	8"	32
LEFC6	1200	8,5	4"	6"	700	250	905	8"	35
LEFC6	1400	10	4"	6"	700	250	905	8"	35
LEFC6	1600	11,5	4"	6"	700	250	905	8"	35
LEFC6	1800	13	4"	6"	700	250	905	8"	35
LEFC6	2000	14	4"	6"	700	250	905	8"	35
LEFC6	2200	15,5	4"	6"	700	250	905	8"	35

Модель : LEFC ..  
 Номинальное давление : 3 бар  
 Максимальное рабочее давление : 8 бар  
 Коэффициент расширения : 1:7

**LEFC 4 - 200 - AC - U**



SES-ENSER оставляет за собой право вносить технические и эстетические изменения без обязательства предварительного уведомления.

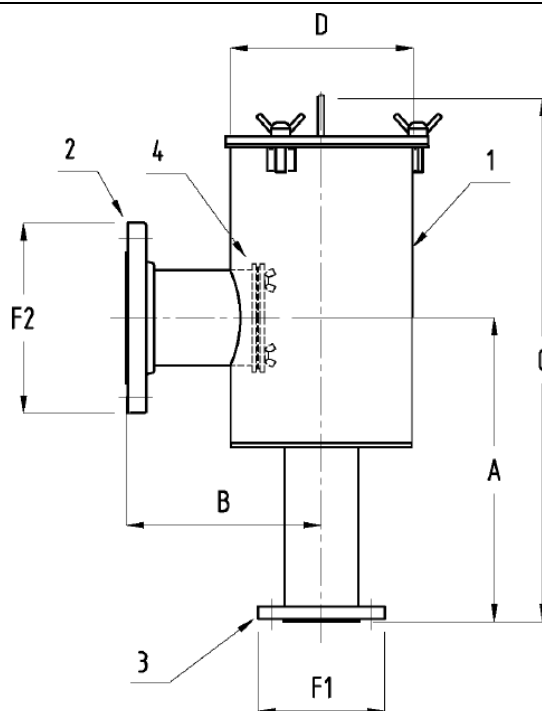


**SES - ENSER**  
**Engineering**

Fire Protection Technology

## Пенокамера типа FC4/6

### Размеры



### Описание

- 1- Корпус пенокамеры
- 2- Фланец выхода пены
- 3- Фланец входа пенной смеси
- 4- Разбивающийся диск

### Материал

углеродистая - нержавеющая сталь ASTM AISI 316  
 углеродистая - нержавеющая сталь ASTM AISI 316  
 углеродистая - нержавеющая сталь ASTM AISI 316  
 стекло

### Эксплуатационные параметры

Модель	Параметры							Вес кг
	Расход л/мин	Фланец		Размеры				
		F1	F2	A	B	C	D	
FC4	150	4"	4"	250	250	450	6"	20
FC4	200	4"	4"	250	250	450	6"	20
FC4	300	4"	4"	250	250	450	6"	20
FC4	400	4"	4"	250	250	450	6"	20
FC4	500	4"	4"	250	250	450	6"	22
FC6	600	6"	6"	350	250	555	8"	28
FC6	800	6"	6"	350	250	555	8"	28
FC6	1000	6"	6"	350	250	555	8"	28
FC6	1200	6"	6"	350	250	555	8"	31
FC6	1400	6"	6"	350	250	555	8"	31
FC6	1600	6"	6"	350	250	555	8"	31
FC6	1800	6"	6"	350	250	555	8"	31
FC6	2000	6"	6"	350	250	555	8"	31
FC6	2000	6"	6"	350	250	555	8"	31

Модель : FC ..  
 Номинальное давление : 3 бар  
 Максимальное рабочее давление : 8 бар

**FC 4 - 200 - AC - U**

Фланец  
 U : UNI PN16  
 A : ANSI 150 Lbs  
 Материал  
 AC : ACCIAIO CARBONIO - CARBON STEEL  
 AI : ACCIAIO INOX - STAINLESS STEEL  
 Расход  
 200 : 200 LPM  
 Модель  
 4 : FC4

SES-ENSER оставляет за собой право вносить технические и эстетические изменения без обязательства предварительного уведомления.

ООО «ТИ-СИСТЕМС» ИНЖИНИРИНГ И ПОСТАВКА ТЕХНОЛОГИЧЕСКОГО ОБОРУДОВАНИЯ

Интернет: [www.tisys.ru](http://www.tisys.ru) [www.tisys.kz](http://www.tisys.kz) [www.tisys.by](http://www.tisys.by) [www.tesec.ru](http://www.tesec.ru) [www.ти-системс.рф](http://www.ти-системс.рф)

Телефоны: +7 (495) 7774788, 7489626, (925) 5007155, 54, 65 Эл. почта: [info@tisys.ru](mailto:info@tisys.ru) [info@tisys.kz](mailto:info@tisys.kz) [info@tisys.by](mailto:info@tisys.by)

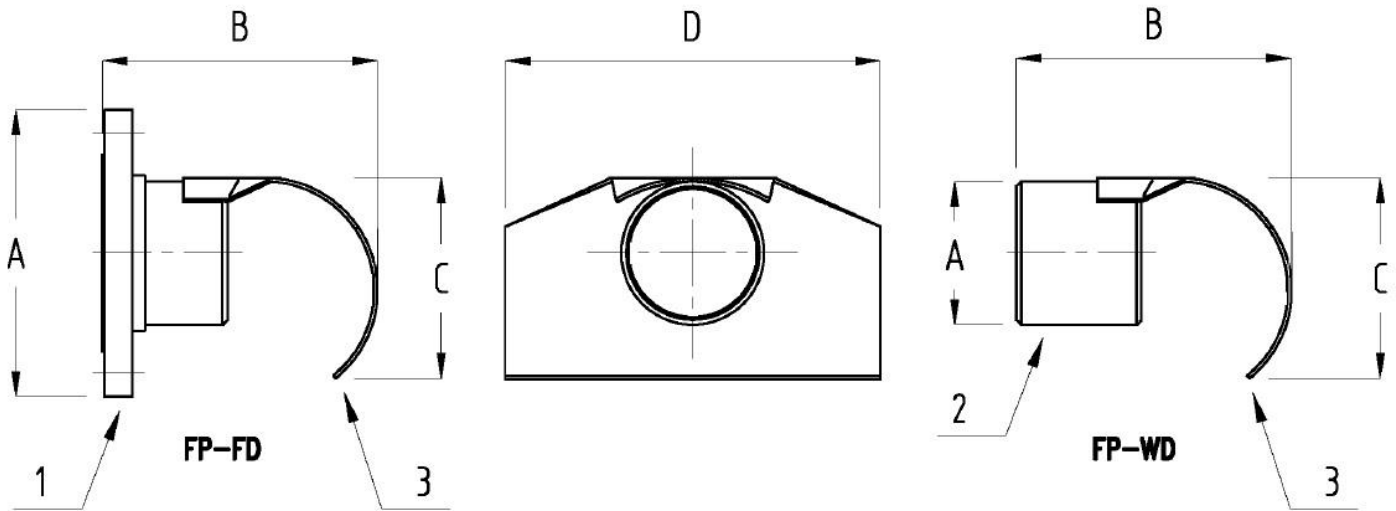


**SES - ENSER**  
Engineering

Fire Protection Technology

**Пенослив – тип FP-WD& FP-FD**

**Размеры**



**Описание**

- 1- Соединительный фланец
- 2- Соединительная труба
- 3- Заслонка

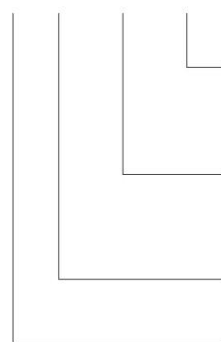
**Материал**

углеродистая - нержавеющая сталь ASTM AISI 316  
 углеродистая - нержавеющая сталь ASTM AISI 316  
 углеродистая - нержавеющая сталь ASTM AISI 316

**Эксплуатационные параметры**

Модель	Параметры				Вес кг
	A	B	C	D	
FP-WD 2	2 1/2"	150	140	240	2
FP-WD 3	3"	150	150	240	2.5
FP-WD 4	4"	200	160	300	3.5
FP-WD 6	6"	250	190	350	5
FP-WD 8	8"	250	260	400	6
FP-WD 10	10"	250	340	500	8
FP-WD 12	12"	350	370	500	11
FP-FD 2	2 1/2"	150	140	240	4
FP-FD 3	3"	150	150	240	6
FP-FD 4	4"	200	160	300	8
FP-FD 6	6 7/8"	250	190	350	12
FP-FD 8	8"	250	260	400	19
FP-FD 10	10"	300	340	500	28
FP-FD 12	12"	350	370	500	40

FP-FD 4 - AC - U



Фланец (только для FP-FD)

U : UNI PN16

A : ANSI 150 Lbs

Материал

AC : Углеродистая сталь

AI : Нержавеющая сталь

Диаметр

4 - 4"

Модель

FD : FLANGED

WD : BUTT WELD

SES-ENSER оставляет за собой право вносить технические и эстетические изменения без обязательства предварительного уведомления.

ООО «ТИ-СИСТЕМС» ИНЖИНИРИНГ И ПОСТАВКА ТЕХНОЛОГИЧЕСКОГО ОБОРУДОВАНИЯ

Интернет: [www.tisys.ru](http://www.tisys.ru) [www.tisys.kz](http://www.tisys.kz) [www.tisys.by](http://www.tisys.by) [www.tesec.ru](http://www.tesec.ru) [www.ти-системс.рф](http://www.ти-системс.рф)

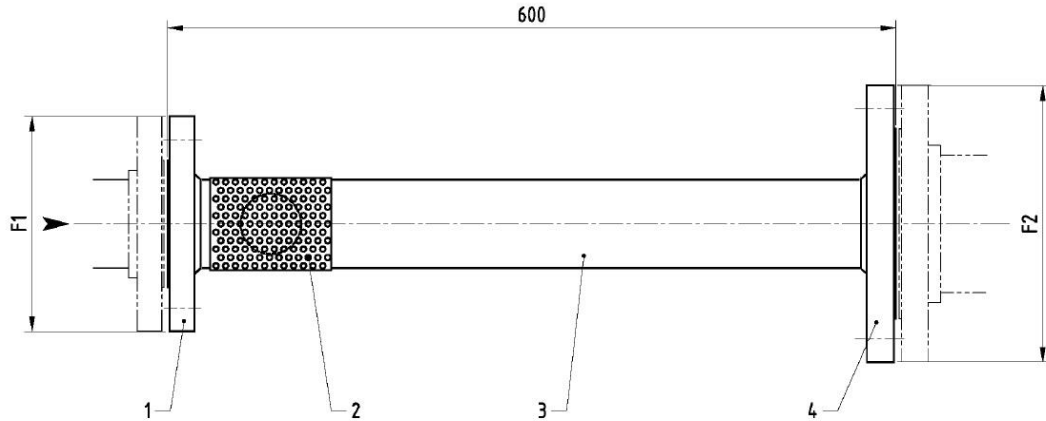
Телефоны: +7 (495) 7774788, 7489626, (925) 5007155, 54, 65 Эл. почта: [info@tisys.ru](mailto:info@tisys.ru) [info@tisys.kz](mailto:info@tisys.kz) [info@tisys.by](mailto:info@tisys.by)



**SES - ENSER**  
Engineering  
Fire Protection Technology

## Генератор пены низкой кратности LEFG

### Размеры



### Описание

- 1- Входной фланец
- 2- Сетка
- 3- Корпус
- 4- Выходной фланец

SES-ENSER оставляет за собой право вносить технические и эстетические изменения без обязательства предварительного уведомления.

### Материал

ASTM A 105 Gr.1 либо нержавеющая сталь  
Fe 360B либо нержавеющая сталь  
ASTM A 106 Gr.B либо нержавеющая сталь  
ASTM A 105 Gr.1 либо нержавеющая сталь

### Эксплуатационные параметры

Модель	Параметры				Вес кг
	Расход л/мин	Выход пены м <sup>3</sup> /мин	Фланец		
			F1	F2	
LEFG4	150	1	2 1/2"	4"	11
LEFG4	200	1,5	2 1/2"	4"	11
LEFG4	400	3	2 1/2"	4"	11
LEFG6	500	3,5	3"	4"	12
LEFG6	600	4,5	3"	6"	16
LEFG6	800	5,6	3"	6"	16
LEFG6	1000	7	3"	6"	16
LEFG6	1200	8,5	4"	6"	20
LEFG6	1400	10	4"	6"	20
LEFG6	1600	11,5	4"	6"	20
LEFG6	1800	13	4"	6"	20
LEFG6	2000	14	4"	6"	20
LEFG6	2200	15,5	4"	6"	20

Модель : LEFG- ..  
Пропускная способность : от 150 до 2200 л/мин  
Рабочее давление : 5 бар  
Максимальное рабочее давление : 16 бар

LEFG 4 - 200 - AC - U

FLANGIA / FLANGE  
U : UNI PN16  
A : ANSI 150 Lbs  
MATERIALE / MATERIAL  
AC : ACCIAIO CARBONIO - CARBON STEEL  
AI : ACCIAIO INOX - STAINLESS STEEL  
PORTATA / FLOW  
200 : 200 LPM  
MODELLO / TYPE  
4 : LEFG4  
6 : LEFG6

ООО «ТИ-СИСТЕМС» ИНЖИНИРИНГ И ПОСТАВКА ТЕХНОЛОГИЧЕСКОГО ОБОРУДОВАНИЯ

Интернет: [www.tisys.ru](http://www.tisys.ru) [www.tisys.kz](http://www.tisys.kz) [www.tisys.by](http://www.tisys.by) [www.tesec.ru](http://www.tesec.ru) [www.ти-системс.рф](http://www.ти-системс.рф)

Телефоны: +7 (495) 7774788, 7489626, (925) 5007155, 54, 65 Эл. почта: [info@tisys.ru](mailto:info@tisys.ru) [info@tisys.kz](mailto:info@tisys.kz) [info@tisys.by](mailto:info@tisys.by)

## АКСЕССУАРЫ ДЛЯ ВЫБРОСА ВОДЫ/ПЕНЫ



### Описание

SES – ENSER Engineering s.r.l. производит широкий спектр насадок и патрубков для различных применений и гидрантных систем, пенных систем и установки на мониторах. Насадки и патрубки могут быть установлены в системах, на химических и промышленных объектах. Выбор насадок либо патрубков обеспечивает различный диапазон в пропускную способности, дальность выброса, материалов и отделок.

Насадки для мониторов со встроенным пеносмесителем, гибким шлангом и заборной трубой, могут быть размещены на существующие лафетные стволы и через подводную трубу подаваться в барабан с готовым раствором в количестве 200 литров для непосредственного применения в пенном пожаротушении.

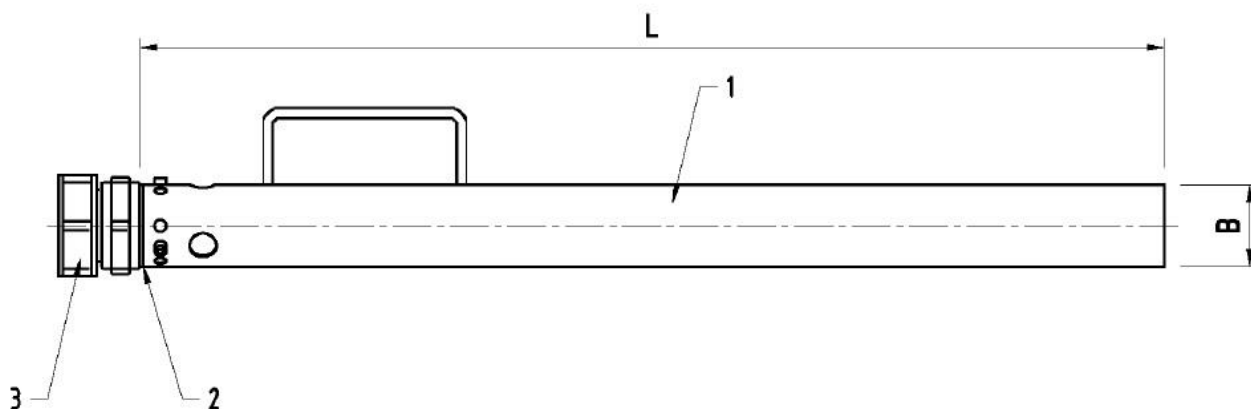




**SES - ENSER**  
Engineering  
Fire Protection Technology

## Патрубок для выброса пены низкой кратности типа LP

### Размеры



### Описание

- 1- Корпус патрубка
- 2- Насадка
- 3- Переходник

### Материал

нержавеющая сталь  
легкий сплав  
см.таблицу

### Эксплуатационные параметры

Модель : LP..  
Пропускная способность : см.таблицу  
Выброс : макс. 35м. (LP800)  
Рабочее давление : 5 бар минимум/  
10 бар максимум  
Кратность : 1:6

LP 200 – UNI 45 – OT

#### Сварочные материалы

OT – BRASS  
LL – LIGHT ALLOY

#### Материал

UNI – UNI STANDARD CONNECTION  
BS – BS336 CONNECTION  
ST – STORZ CONNECTION

#### Скорость потока

200 [ 200 lpm at 5 bar ]  
400 [ 400 lpm at 5 bar ]  
500 [ 500 lpm at 5 bar ]  
800 [ 800 lpm at 5 bar ]

Модель	Параметры							Размеры		Вес кг
	Расход			Выброс			В	L		
	10 бар	7 бар	5 бар	10 бар	7 бар	5 бар				
LP 200	280	240	200	26	22	18	60	650	2.5	
LP 400	560	470	400	28	25	22	76	750	3.5	
LP 500	700	600	500	28	25	22	76	750	4	
LP 800	1100	940	800	35	32	28	89	950	6	

SES-ENSER оставляет за собой право вносить технические и эстетические изменения без обязательства предварительного уведомления

SES-ENSER Engineering OOO - TI СИСТЕМСЫ ИНЖИНИРИНГ И ПОСТАВКА ТЕХНОЛОГИЧЕСКОГО ОБОРУДОВАНИЯ

Интернет: [www.tisys.ru](http://www.tisys.ru) [www.tisys.kz](http://www.tisys.kz) [www.tisys.by](http://www.tisys.by) [www.tesec.ru](http://www.tesec.ru) [www.ti-sistems.com](http://www.ti-sistems.com)

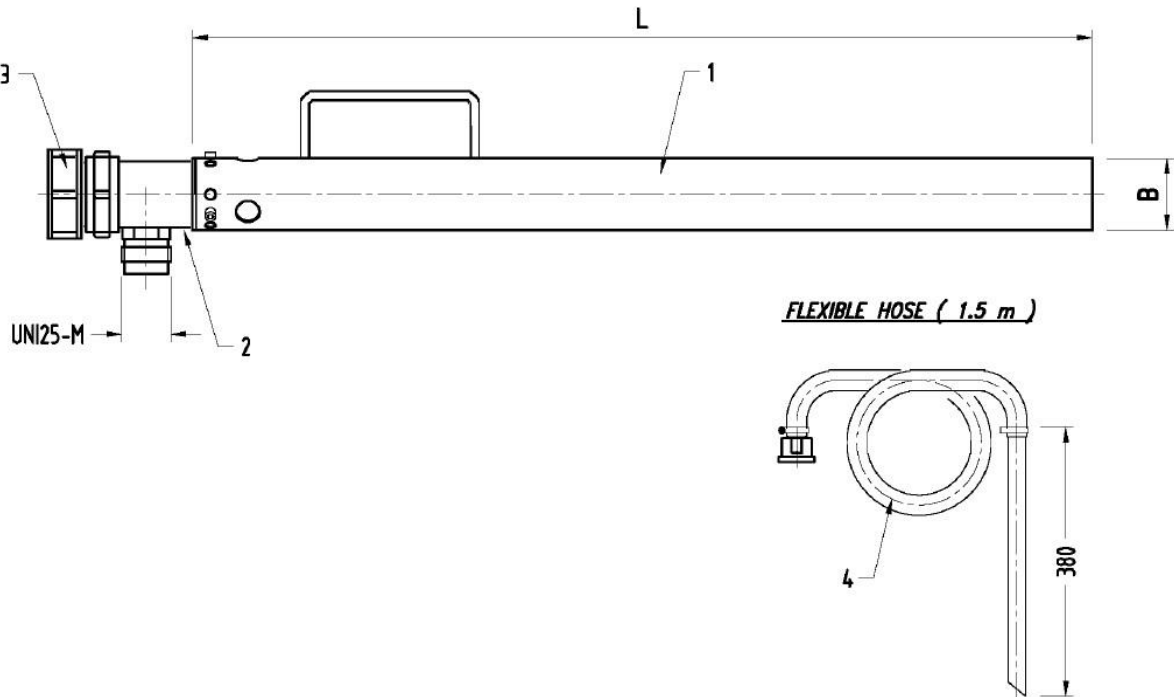
Телефоны: +7 (495) 7774788, 7489626, (925) 5007155, 54, 65 Эл. почта: [info@tisys.ru](mailto:info@tisys.ru) [info@tisys.kz](mailto:info@tisys.kz) [info@tisys.by](mailto:info@tisys.by)



**SES - ENSER**  
Engineering  
Fire Protection Technology

## Патрубок для выброса пены низкой кратнос типа LP – А

### Размеры



### Описание

- 1- Корпус патрубка
- 2- Насадка
- 3- Переходник
- 4- Гибкий шланг для аспирации

### Материал

нержавеющая сталь  
алюминиевый сплав  
см.таблицу  
резина

### Эксплуатационные параметры

Модель : LP - A  
Пропускная способность : см.таблицу  
Выброс : макс. 35м. (LP800)  
Рабочее давление : 5 бар минимум/  
10 бар максимум  
Кратность : 1:6

LP-A 200 – UNI 45 – OT

#### Сварочные материалы

OT – BRASS  
LL – LIGHT ALLOY

#### Материал

UNI – UNI STANDARD CONNECTION  
BS – BS336 CONNECTION  
ST – STORZ CONNECTION

#### Скорость потока

200 [ 200 lpm at 5 bar ]  
400 [ 400 lpm at 5 bar ]  
500 [ 500 lpm at 5 bar ]  
800 [ 800 lpm at 5 bar ]

Модель	Параметры								Вес кг
	Расход			Выброс			Размеры		
	10 бар	7 бар	5 бар	10 бар	7 бар	5 бар	B	L	
LP 200	280	240	200	26	22	18	60	680	2.5
LP 400	560	470	400	28	25	22	76	790	3.5
LP 500	700	600	500	28	25	22	76	790	4
LP 800	1100	940	800	35	32	28	89	1000	6

SES-ENSER оставляет за собой право вносить технические и эстетические изменения без обязательства предварительного уведомления

SES-ENSER Engineering СИСТЕМЫ ИНЖИНИРИНГ И ПОСТАВКА ТЕХНОЛОГИЧЕСКОГО ОБОРУДОВАНИЯ

Интернет: [www.tisys.ru](http://www.tisys.ru) [www.tisys.kz](http://www.tisys.kz) [www.tisys.by](http://www.tisys.by) [www.tesec.ru](http://www.tesec.ru) [www.ti-sistemy.com](http://www.ti-sistemy.com)

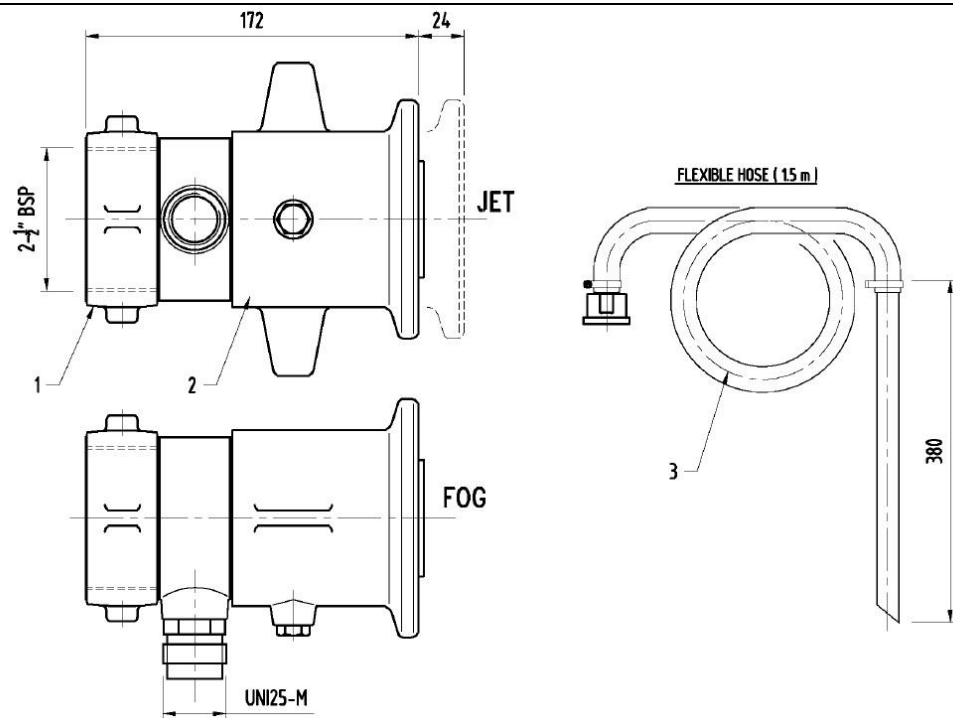
Телефоны: +7 (495) 7774788, 7489626, (925) 5007155, 54, 65 Эл. почта: [info@tisys.ru](mailto:info@tisys.ru) [info@tisys.kz](mailto:info@tisys.kz) [info@tisys.by](mailto:info@tisys.by)



**SES - ENSER**  
Engineering  
Fire Protection Technology

## Самовсасывающее водно/пенное сопло типа JET/FOG - А

### Размеры



### Описание

- 1- Корпус сопла
- 2- Регулирующая заслонка
- 3- Гибкий всасывающий шланг

### Материал

бронза  
бронза  
упрочненная резина

### Эксплуатационные параметры

Модель : JET/FOG - А  
 Пропускная способность : 2500 л/мин  
 Выброс : макс. 65 м  
 Рабочее давление : макс. 14 бар  
 Максимальная высота всасывания : 1.5 м  
 Вес : 5.2 кг

Модел	Параметры			
	Расход 10 бар	Выброс		Вес кг
		JET	FOG	
JET/FOG - А	2500	65	48	110

SES-ENSER оставляет за собой право вносить технические и эстетические изменения без обязательства предварительного уведомления.

ООО «ТИ-СИСТЕМС» ИНЖИНИРИНГ И ПОСТАВКА ТЕХНОЛОГИЧЕСКОГО ОБОРУДОВАНИЯ

Интернет: [www.tisys.ru](http://www.tisys.ru) [www.tisys.kz](http://www.tisys.kz) [www.tisys.by](http://www.tisys.by) [www.tesec.ru](http://www.tesec.ru) [www.ти-системс.рф](http://www.ти-системс.рф)

Телефоны: +7 (495) 7774788, 7489626, (925) 5007155, 54, 65 Эл. почта: [info@tisys.ru](mailto:info@tisys.ru) [info@tisys.kz](mailto:info@tisys.kz) [info@tisys.by](mailto:info@tisys.by)

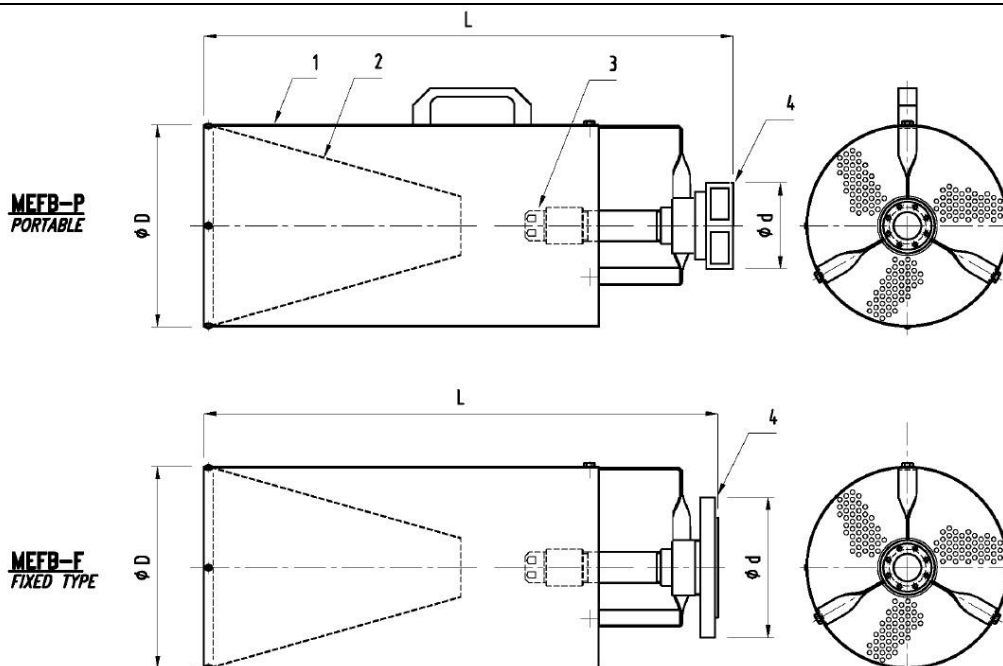


**SES - ENSER**  
Engineering

Fire Protection Technology

## Пеногенератор средней кратности MFBB...

### Размеры



### Описание

- 1- Корпус пеногенератора
- 2- Внутренняя сетка
- 3- Пенные сопла
- 4- Соединения  
Быстрое соединение  
Фланцы

### Материал

нержавеющая сталь ASTM AISI 304  
нержавеющая сталь ASTM AISI 304  
латунь  
нержавеющая сталь ASTM AISI 304  
латунь  
ASTM A 105 Gr. 1

### Эксплуатационные параметры

Модель : MEFB  
Кратность : 1:65  
Рабочее давление : 4 бар

MEFB-P - UNI70 - 304

#### Материал

304 [ ST. STEEL ASTM AISI 304 ]  
316 [ ST. STEEL ASTM AISI 316 ]

#### Тип подключения

UNI70-AFNOR-STORZ-BSS-NH [ QUICK CONN. ]  
UNI - ASA [ FLANGED TYPE ]

#### Тип

P [ MEFB-P . PORTABLE ]  
F [ MEFB-F . FIXED TYPE ]

Модель	Параметры					
	Расход л/мин	Выход пены м³/мин	Размеры			Вес кг
			ØD	Ød	L	
MEFB..200	200	13	220	2"	560	5
MEFB..300	300	19.5	220	2"	560	5
MEFB..400	400	26	220	2"	560	5
MEFB..600	600	39	270	2-1/2"	780	7
MEFB..F600	600	39	270	2-1/2"	780	9
MEFB..F800	800	52	320	2-1/2"	780	11

SES-ENSER оставляет за собой право вносить технические и эстетические изменения без обязательства предварительного уведомления

ООО «ТИ-СИСТЕМС» ИНЖИНИРИНГ И ПОСТАВКА ТЕХНОЛОГИЧЕСКОГО ОБОРУДОВАНИЯ

Интернет: [www.tisys.ru](http://www.tisys.ru) [www.tisys.kz](http://www.tisys.kz) [www.tisys.by](http://www.tisys.by) [www.tesec.ru](http://www.tesec.ru) [www.ти-системс.рф](http://www.ти-системс.рф)

Телефоны: +7 (495) 7774788, 7489626, (925) 5007155, 54, 65 Эл. почта: [info@tisys.ru](mailto:info@tisys.ru) [info@tisys.kz](mailto:info@tisys.kz) [info@tisys.by](mailto:info@tisys.by)

## ПЕНОГЕНЕРАТОРЫ ВЫСОКОЙ КРАТНОСТИ



Стационарный пеногенератор типа «Polyex»



Стационарный пеногенератор типа «HFМ»

### Описание

Пеногенераторы типа «HFМ» и «Polyex» были разработаны для стационарной установки. Генератор оснащен пенными соплами и разработан для того, чтобы расширять пенный раствор, образуя миллионы прочных мыльных пузырей. Кратность расширения составляет до 1000 литров пены из каждого литра раствора в зависимости от выбора генератора, скорости потока раствора и давления воды. Генератор не требует внешнего источника энергии: ни электрического, ни бензинового двигателя. Питание производится за счет пены и специального эжектора. После того, как расширение пены в растворе достигнуто, раствор распыляется в отделение из нержавеющей стали, а затем с помощью воздушного потока, создаваемого эжектором, прикрепленного к трубе, создается масса из пузырьков пены. Непрерывный поток пенного раствора в открытом пространстве в центре генератора плюс движение воздуха через сетку-экран позволяет производить большие объемы готовой пены с выбросом до 5 м.

### Применение

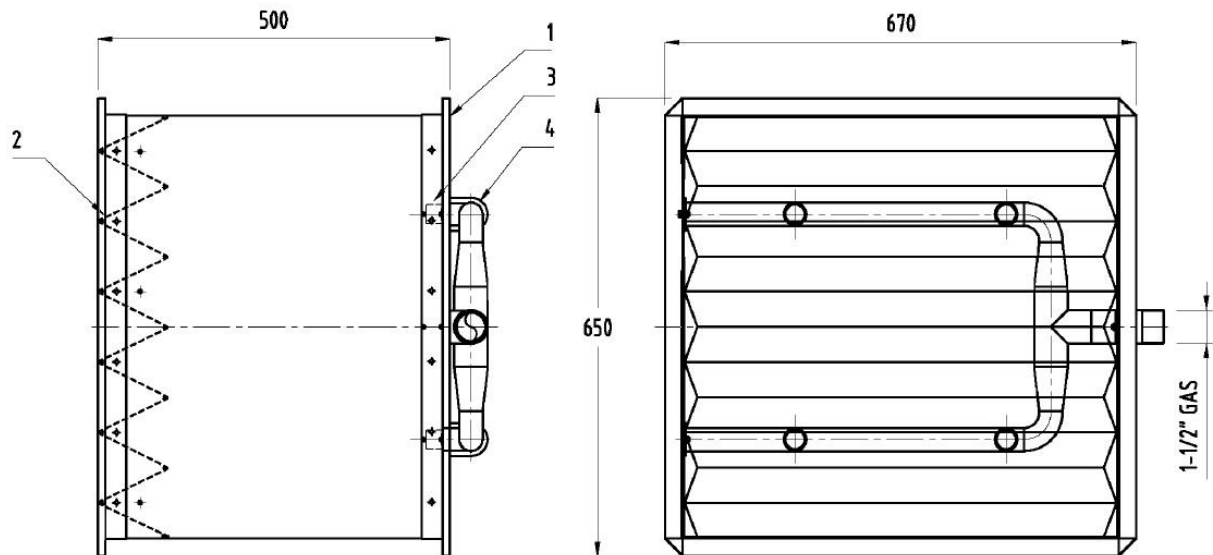
Склады хранения химической и фармацевтической продукции, мусороперерабатывающие заводы, баки со сжиженным газом, загрузочные/разгрузочные сооружения, судовые трюмы машинного отделения и доки, авиационные ангары, склады рулонной бумаги, упаковка легковоспламеняющихся жидкостей, кабельные тоннели и открытые пожарные выключатели.



**SES - ENSER**  
Engineering  
Fire Protection Technology

## Пеногенератор средней кратности HFM-200

### Размеры



### Описание

- 1- Корпус пеногенератора
- 2- Внутренняя сетка
- 3- Пенные сопла типа BHS.2370.T1
- 4- Соединения

### Материал

нержавеющая сталь ASTM AISI 304  
нержавеющая сталь ASTM AISI 304  
латунь  
нержавеющая сталь ASTM AISI 304

### Технические характеристики

Модель : HFM-200  
Кратность : 1:500  
Впускное отверстие : 1-1/2" GAS  
Рабочее давление : 6 бар  
Вес : 70 кг

HFM200 - UNI70 - 304

#### Материал

304 [ ST. STEEL ASTM AISI 304 ]  
316 [ ST. STEEL ASTM AISI 316 ]

#### Тип подключения

UNI70-AFNOR-STORZ-BSS-NH [QUICK CONN.]  
UNI - ASA [ FLANGED TYPE ]

SES-ENSER оставляет за собой право вносить технические и эстетические изменения без обязательства предварительного уведомления

ООО «ТИ-СИСТЕМС» ИНЖИНИРИНГ И ПОСТАВКА ТЕХНОЛОГИЧЕСКОГО ОБОРУДОВАНИЯ

Интернет: [www.tisys.ru](http://www.tisys.ru) [www.tisys.kz](http://www.tisys.kz) [www.tisys.by](http://www.tisys.by) [www.tesec.ru](http://www.tesec.ru) [www.ти-системс.рф](http://www.ти-системс.рф)

Телефоны: +7 (495) 7774788, 7489626, (925) 5007155, 54, 65 Эл. почта: [info@tisys.ru](mailto:info@tisys.ru) [info@tisys.kz](mailto:info@tisys.kz) [info@tisys.by](mailto:info@tisys.by)

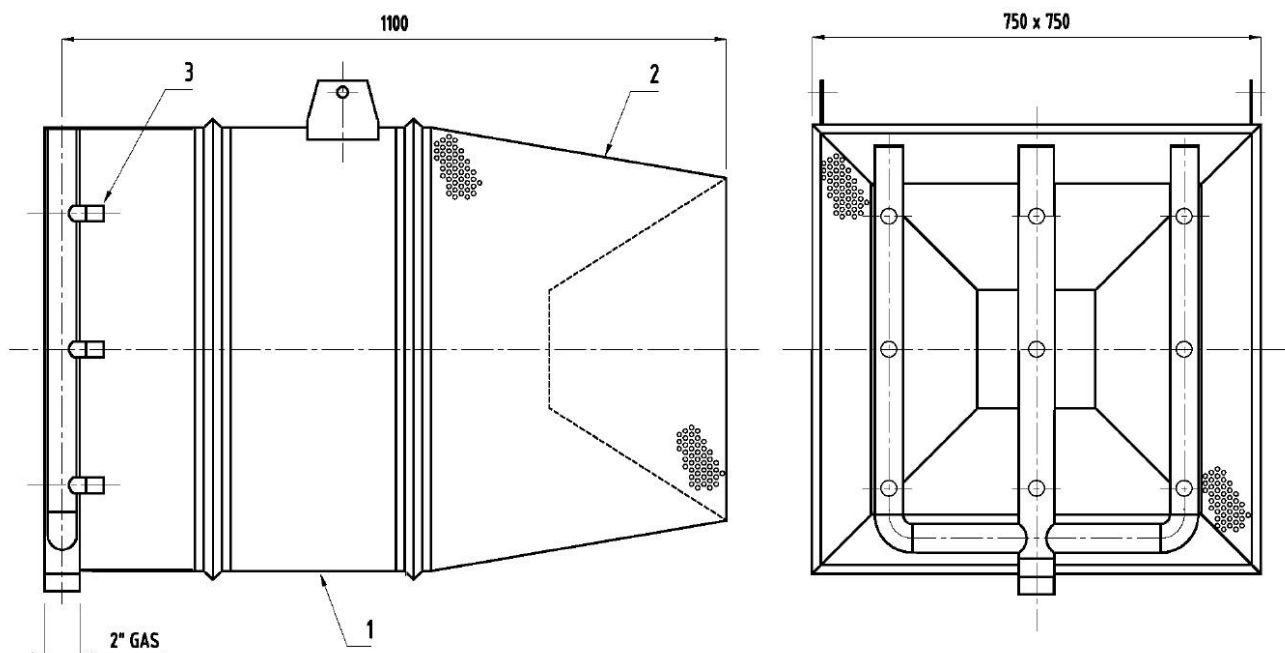


**SES - ENSER**  
Engineering

Fire Protection Technology

## Пеногенератор высокой кратности «POLYEX»

### Размеры



### Описание

- 1- Корпус генератора
- 2- Сетка
- 3- Пенные сопла
- 4- Соединения

### Материал

нержавеющая сталь ASTM AISI 304  
нержавеющая сталь ASTM AISI 304  
латунь  
нержавеющая сталь ASTM AISI 304

### Эксплуатационные параметры

Модель : POLYEX  
Кратность : см. таблицу  
Рабочее давление : мин. 4 бар / макс. 10 бар

POLYEX 200 – 304

#### Материал

304 [ ST. STEEL ASTM AISI 304 ]  
316 [ ST. STEEL ASTM AISI 316 ]

#### Тип

200 [ 200 LPM ]  
250 [ 250 LPM ]  
300 [ 300 LPM ]  
400 [ 400 LPM ]

Модель	Параметры			
	Расход л/мин	Выход пены м <sup>3</sup> /мин.	Кратность	Вес кг
POLYEX 200	200	220	1:1200	40
POLYEX 250	270	270	1:1000	40
POLYEX 300	300	300	1:1000	42
POLYEX 400	460	368	1:800	42

SES-ENSER оставляет за собой право вносить технические и эстетические изменения без обязательства предварительного уведомления

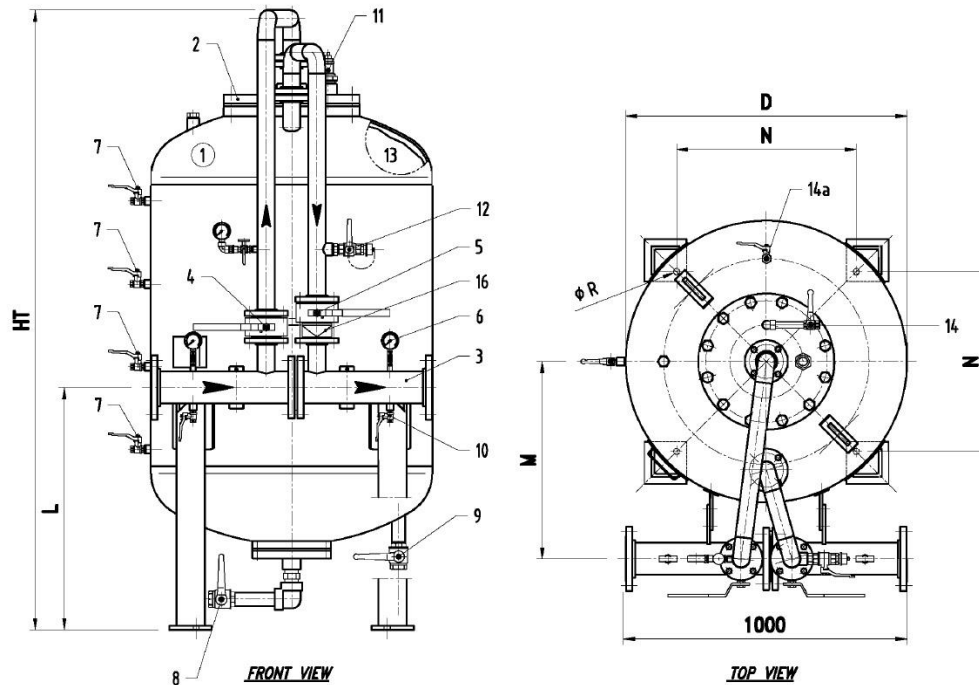
ООО «ТИ-СИСТЕМС» ИНЖИНИРИНГ И ПОСТАВКА ТЕХНОЛОГИЧЕСКОГО ОБОРУДОВАНИЯ

Интернет: [www.tisys.ru](http://www.tisys.ru) [www.tisys.kz](http://www.tisys.kz) [www.tisys.by](http://www.tisys.by) [www.tesec.ru](http://www.tesec.ru) [www.ти-системс.рф](http://www.ти-системс.рф)

Телефоны: +7 (495) 7774788, 7489626, (925) 5007155, 54, 65 Эл. почта: [info@tisys.ru](mailto:info@tisys.ru) [info@tisys.kz](mailto:info@tisys.kz) [info@tisys.by](mailto:info@tisys.by)



**Размеры**



**Эксплуатационные параметры**

Рабочее давление : от 5 до 14 бар  
 Расчётное давление : 14 бар  
 Испытательное давление : от 19 до 21 бар  
 Температура : -10 ÷ +50 °C

**Спецификация:**

- 1- бак пенообразующего концентрата
- 2- смотровой колодец - диаметр 16"
- 3- дозатор
- 4- шаровый вентиль с впускным отверстиям для воды
- 5- шаровый вентиль с выпускным отверстием для пены
- 6- манометры
- 7- шаровый вентил - индикатор уровня пены
- 8- сливной шаровый вентиль для мембраны
- 9- сливной шаровый вентиль для бака
- 10- шаровый вентиль трубопровода
- 11- предохранительный клапан
- 12- шаровый вентиль для
- 13- мембрана
- 14- перепускной шаровый вентиль мембраны
- 14a- перепускной шаровый вентиль бака
- 16- обратный клапан

**Размеры**

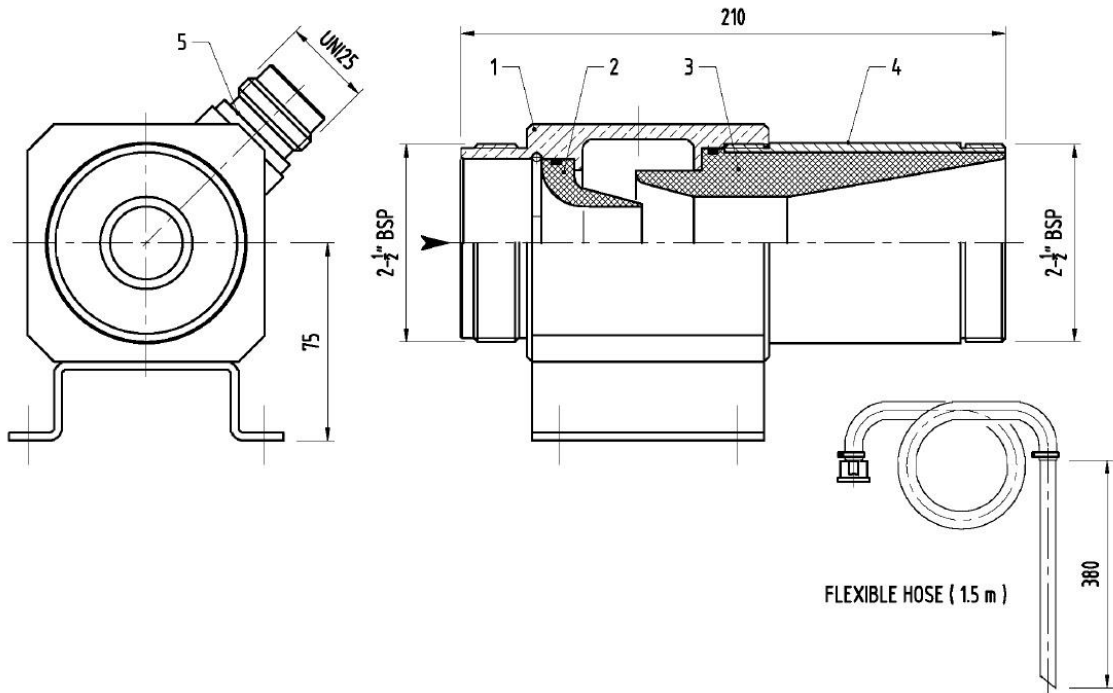
Модель	Объем, л	Размеры, мм						Вес кг
		D	HT	L	M	N	R	
PMSV-6	600	1000	1650	900	700	638	22	380
PMSV-10	1000	1000	2170	900	700	638	22	540
PMSV-15	1500	1000	2870	900	700	638	22	680
		1350	2070	1000	900	885	22	600
PMSV-20	2000	1000	3570	900	700	638	22	850
		1350	2370	1000	900	885	22	800
PMSV-25	2500	1350	2720	900	900	885	22	940
		1600	2270	1000	1000	1063	25	1050
PMSV-30	3000	1350	3070	900	900	885	22	1000
		1600	2570	1000	1000	1063	25	1200
PMSV-40	4000	1600	3070	1000	1000	1063	25	1440
PMSV-50	5000	1600	3570	1000	1000	1063	25	1640
PMSV-60	6000	1900	3270	1100	1100	1274	25	1900
PMSV-70	7000	1900	3670	1100	1100	1274	25	2150
PMSV-80	8000	1900	3970	1100	1100	1274	25	2300
PMSV-100	10000	1900	4770	1100	1100	1274	25	2700
PMSV-110	11000	1900	5070	1100	1100	1274	25	2850

SES-ENSER оставляет за собой право вносить технические и эстетические изменения без обязательства предварительного уведомления.





**Размеры**



**Описание**

- 1- Корпус смесителя
- 2- Сопло
- 3- Распределитель
- 4- Выходящая труба
- 5- Обратный клапан с калиброванным отверстием

**Материал**

- бронза
- делрин
- делрин
- нержавеющая сталь AISI316
- бронза

**Технические характеристики**

- Модель : IEM
- Напор : 800 до 1900 л/мин
- Смеситель : FIX от 0-3-6%
- Рабочее давление : 70% входящего давления
- Макс. высота выброса : 18м
- Вход/выход : 2-1/2 BSP
- Вес : 5 кг

**IEM - 800 - UNI 70**

*Быстроразъёмное соединение*  
UNI70 - AFNOR - STORZ - BSS - NH  
FLG / U - FLANGED UNI PN16  
FLG / A - FLANGED ANSI 150 Lbs

*Скорость потока*  
800 - 800 lpm  
1200 - 1200 lpm  
1600 - 1600 lpm  
1900 - 1900 lpm

## ДОЗАТОРЫ ПЕНЫ (БАКИ-ДОЗАТОРЫ)



Двойной 8000 л. – 16 тонн,  
основной и резервный



Вертикальная система  
дозирования



Горизонтальная система  
дозирования на 20.000 л

### Описание

Бак-дозатор является одним из компонентов в системе сбалансированного пеннодозирования для использования в противопожарной защите. Для обеспечения правильной работы не требуется никакого внешнего источника питания, кроме давления воды.

Бак - дозатор разработан и изготовлен в соответствии с последними изменениями в ASME, раздел VIII или европейских кодов PED, для систем под высоким давлением. Внутри бака находится резиновый внутренний резервуар с пенным концентратом, изготовленный из усиленного нейлона HYPALON, предохраняющий его от контакта с водой. Центральный выпускной трубопровод, расположенный в баке, гарантирует поступление пенного концентрата в нижнюю часть резервуара. Центральный трубопровод обеспечивает подачу воды внутрь бака и препятствует протеканию пены вверх.

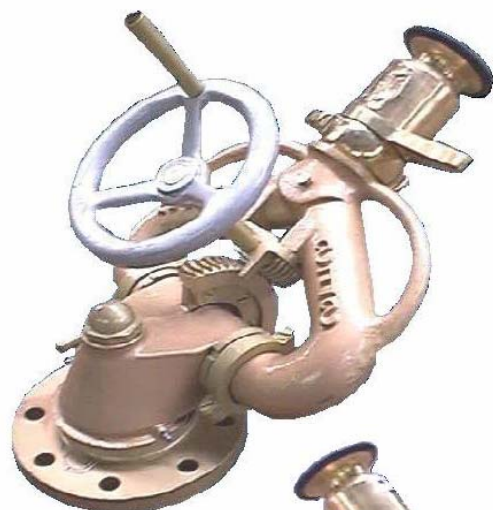
Для баков с небольшой емкостью пенообразователь может быть размещен в мембране либо в Shell, (от 2000 л). Мы рекомендуем разместить пенообразователь в оболочку во избежание воздействий на мембрану, приводящих к сокращению срока службы. Баки-дозаторы могут быть изготовлены из углеродистой или нержавеющей стали. Для углеродистого стального бака оболочка пены всегда размещена во внутренней оболочке, как и рекомендовано, чтобы защитить ее от контакта с керамической краской. Линия пены в соответствии с рекомендациями должна быть из нержавеющей стали, а также расходомер Вентури может быть установлен на  $3 \div 6\%$ . Расход - по запросу.

### Применение

Любое использование водно-пенного раствора, которые требуют точного пропорционирования и смешивания без использования насосов.

Охрана трубопроводов, морские и наземные платформы для добычи нефти, химические и нефтехимические заводы, ангары, склады, погрузочно-разгрузочные площадки, причалы, цистерны и любое использование лафетных стволов для тушения пожара из жидких углеводородов.

## ЛАФЕТНЫЕ СТВОЛЫ С РУЧНЫМ УПРАВЛЕНИЕМ



**HM-3 «COBRA»**  
стационарного типа



**HM-3** стационарного типа



**HM-3 «COBRA»**  
переносной

### Описание

Мониторы типа НМ обеспечивают отличную производительность, требуют минимального обслуживания и устойчивы к воздействиям агрессивной внешней среды. Они пригодны для использования со всеми типами концентратов пены в сочетании с любой морской или пресной водой. Наличие только одного маховика и одной вращающейся и движущейся зафиксированной площадки позволяют обеспечить удобство в управлении и безопасность эксплуатации. Мониторы НМ могут быть укомплектованы насадками для воды либо подводками с трубками для пены полного распыления водяного тумана. Все мониторы изготовлены из углеродистой нержавеющей стали или бронзы, дополнительно окрашены красным эпоксидным покрытием RAL 3000. Все водяные соединения имеют диаметр полных 2 1/2" и способны обеспечить пропускную способность до 2500 л/мин при давлении 10 бар с потерей давления, не превышающей 8,7 PSI (0,6 бар) в потоке 660 GPM (2500 л/мин).

### Применение

Мониторы НМ обычно используются для защиты резервуаров с горючими жидкостями, дамб и загрузочных стеллажей. Они также могут быть использованы в морском применении для танкеров и химических носителей, а также доков, пирсов и на морских платформах, в ангарах и на погрузочных площадках.

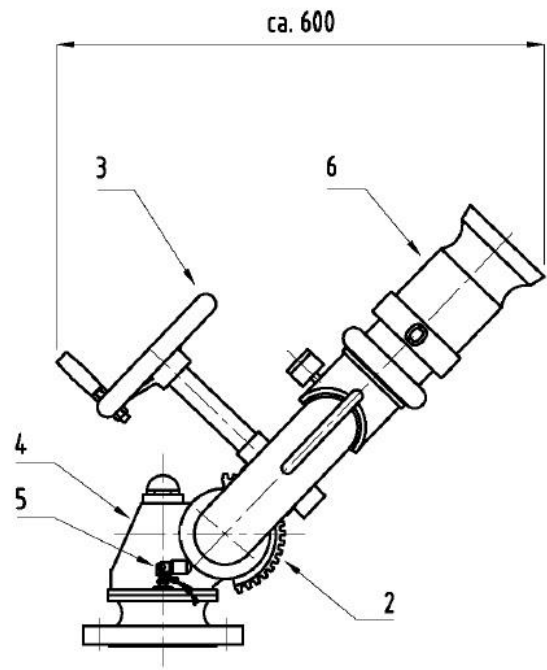
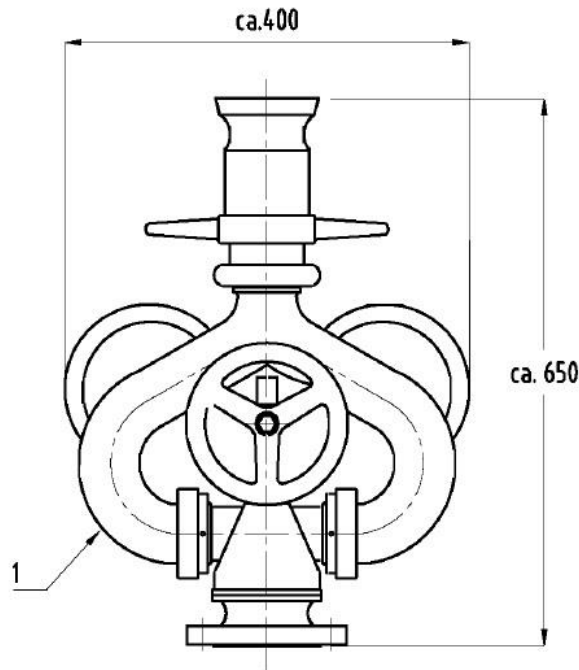


**SES - ENSER**  
Engineering

Fire Protection Technology

## Лафетные стволы «СОБРА» с насадками для выброса воды/тумана

### Размеры



### Описание

- 1- Корпус
- 2- Зубчатое колесо для вертикального смещения
- 3- Маховик управления углом наклона
- 4- Горизонтальное шарнирное соединение
- 5- Рычаг для остановки горизонтального вращения
- 6- Насадок для выброса воды/тумана

### Материал

- бронза ASTM B62
- бронза ASTM B62
- бронза
- бронза ASTM B62
- латунь
- бронза ASTM B62

### Эксплуатационные параметры

Модель : COBRA  
 Угол поворота : 360°  
 Угол наклона : +85° / -45°  
 Максимальное рабочее давление : 14 бар  
 Вес : 28 кг

COBRA - 3 - JET/FOG

Фланец

3 [ 3" ANSI 150 Lbs RF SO ]  
4 [ 4" ANSI 150 Lbs RF SO ]

Модель	Параметры			
	Расход 10 бар	Выброс, м		Реакция кг
		JET	FOG	
JET/FOG	2500	65	48	110

SES-ENSER оставляет за собой право вносить технические и эстетические изменения без обязательства предварительного уведомления

ООО «ТИ-СИСТЕМС» ИНЖИНИРИНГ И ПОСТАВКА ТЕХНОЛОГИЧЕСКОГО ОБОРУДОВАНИЯ

Интернет: [www.tisys.ru](http://www.tisys.ru) [www.tisys.kz](http://www.tisys.kz) [www.tisys.by](http://www.tisys.by) [www.tesec.ru](http://www.tesec.ru) [www.ти-системс.рф](http://www.ти-системс.рф)

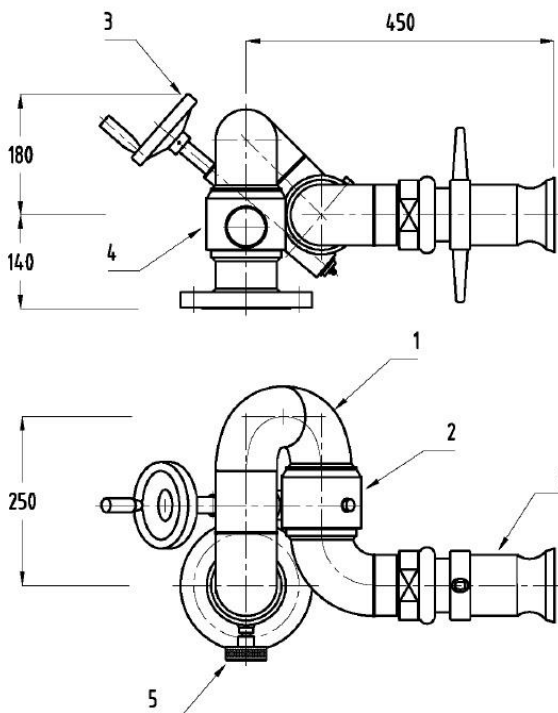
Телефоны: +7 (495) 7774788, 7489626, (925) 5007155, 54, 65 Эл. почта: [info@tisys.ru](mailto:info@tisys.ru) [info@tisys.kz](mailto:info@tisys.kz) [info@tisys.by](mailto:info@tisys.by)



**SES - ENSER**  
Engineering  
Fire Protection Technology

## Лафетные стволы HM-3 с насадком для выброса воды/тумана

### Размеры



### Описание

- 1- Корпус
- 2- Вертикальное шарнирное соединение
- 3- Маховик для управления углом наклона
- 4- Горизонтальное шарнирное соединение
- 5- Рычаг для остановки горизонтального вращения
- 6- Насадок для выброса воды/тумана

### Материал

углеродистая сталь - нержавеющая сталь ASTM AISI316  
 углеродистая сталь - нержавеющая сталь ASTM AISI316  
 дюропласт  
 углеродистая сталь - нержавеющая сталь ASTM AISI316  
 дюропласт  
 бронза ASTM B62

### Эксплуатационные параметры:

Модель : HM-3  
 Угол поворота : 360°  
 Угол наклона : +85° / -45°  
 Максимальное рабочее давление : 14 бар  
 Вес : 28 кг

HM3 - DN80 - CS - JET/FOG

#### Материал

CS : Углеродистая сталь  
 SS : Нержавеющая сталь

#### Фланец

DN80 [ DN80 PN16 UNI 2278/29 ]  
 DN100 [ DN100 PN16 UNI 2278/29 ]  
 3" [ 3" ANSI 150 Lbs RF SO ]  
 4" [ 4" ANSI 150 Lbs RF SO ]

Модель	Параметры			Реакция кг
	Расход 10 бар	Дальность струи, м		
		JET	FOG	
JET/FOG	2500	65	48	110

SES-ENSER оставляет за собой право вносить технические и эстетические изменения без обязательства предварительного уведомления

ООО «ТИ-СИСТЕМС» ИНЖИНИРИНГ И ПОСТАВКА ТЕХНОЛОГИЧЕСКОГО ОБОРУДОВАНИЯ

Интернет: [www.tisys.ru](http://www.tisys.ru) [www.tisys.kz](http://www.tisys.kz) [www.tisys.by](http://www.tisys.by) [www.tesec.ru](http://www.tesec.ru) [www.ти-системс.рф](http://www.ти-системс.рф)

Телефоны: +7 (495) 7774788, 7489626, (925) 5007155, 54, 65 Эл. почта: [info@tisys.ru](mailto:info@tisys.ru) [info@tisys.kz](mailto:info@tisys.kz) [info@tisys.by](mailto:info@tisys.by)

## ЛАФЕТНЫЕ СТВОЛЫ С РУЧНЫМ УПРАВЛЕНИЕМ



Тип М-6 (6")  
Макс.поток 12.000 л/мин (3150 GPM)



Тип М-4 (4")  
Макс.поток 5.000л/мин (1300 GPM)



М-3 (3") с само-осциллятором  
Макс.поток 2500 л/мин (660 GPM)

### Описание

Лафетные стволы с ручным управлением типа М обеспечивают отличную производительность, требуют минимального обслуживания и устойчивы к воздействиям обычно агрессивных сред. Подходят для использования со всеми типами водяного и пенного концентрата, в любой морской или пресной воде. Наличие ручного рычага и двух закрытых устройств придает удобство в обращении и безопасность в эксплуатации. Лафетные стволы типа М могут быть укомплектованы насадками для воды или тумана или пенно/водным соединением с трубками. Все лафетные стволы изготовлены из углеродистой нержавеющей стали и будут поставляться окрашенными красной эпоксидной краской RAL3000. Тип лафетного ствола М имеет водный один или два, в соответствии с проектом, гибкий металлический изгиб для уменьшения водной турбулентности и потери на трение. Все водные пути имеют полное сечение 3", 4" или 6"дюймов и пропускную способность до 12.000 л/мин (3,150 GPM) при давлении в 10 бар.

### Применение

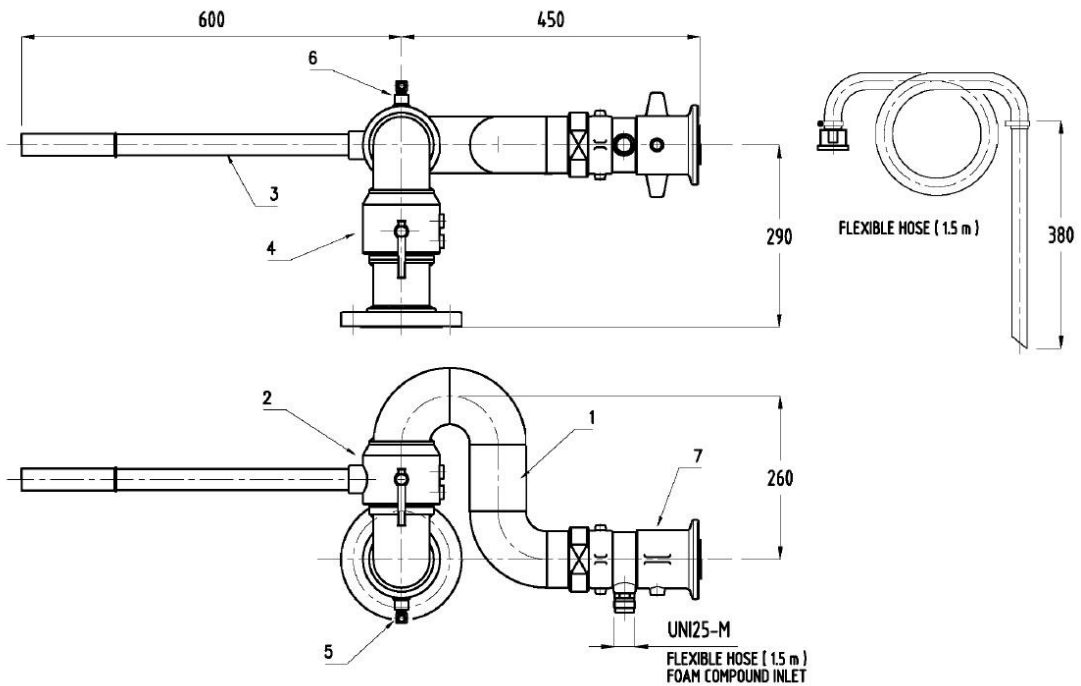
Лафетные стволы типа М обычно используются для защиты резервуаров с горючими жидкостями, дамб и загрузочных стеллажей. Также могут быть использованы в морском применении для танкеров и химических носителей, а также доков, пирсов и морских платформ, ангаров и погрузочных площадок.



**SES - ENSER**  
Engineering  
Fire Protection Technology

## Лафетный ствол М-3 - с самовсасывающим насадком для выброса воды/тумана

### Размеры



### Описание

- 1- Корпус
- 2- Вертикальное шарнирное соединение
- 3- Маховик управления углом наклона
- 4- Горизонтальное шарнирное соединение
- 5- Рычаг для остановки горизонтального вращения
- 6- Рычаг для остановки горизонтального вращения
- 7- Самовсасывающий насадок для выброса воды/тумана

### Материал

углеродистая сталь - нержавеющая сталь ASTM AISI316  
 углеродистая сталь - нержавеющая сталь ASTM AISI316  
 углеродистая сталь - нержавеющая сталь ASTM AISI316  
 углеродистая сталь - нержавеющая сталь ASTM AISI316  
 углеродистая сталь - нержавеющая сталь ASTM AISI316  
 углеродистая сталь - нержавеющая сталь ASTM AISI316  
 бронза ASTM B62

### Эксплуатационные параметры

Модель	: M3
Угол поворота	: 360°
Угол наклона	: +85° / -45°
Рабочее давление	: 14 бар
Максимальная высота всасывания	: 1,5 м
Вес	: 28 кг

M3 - DN80 - CS - JET/FOG-A

**Материал**  
 CS : Углеродистая сталь  
 SS : Нержавеющая сталь

**Фланец**  
 DN80 [ DN80 PN16 UNI 2278/29 ]  
 DN100 [ DN100 PN16 UNI 2278/29 ]  
 3" [ 3" ANSI 150 Lbs RF SO ]  
 4" [ 4" ANSI 150 Lbs RF SO ]

Модель	Параметры			Реакция кг
	Расход 10 бар	Дальность струи, м		
		JET	FOG	
JET/FOG-A	2500	65	48	110

SES-ENSER оставляет за собой право вносить технические и эстетические изменения без обязательства предварительного уведомления

ООО «ТИ-СИСТЕМС» ИНЖИНИРИНГ И ПОСТАВКА ТЕХНОЛОГИЧЕСКОГО ОБОРУДОВАНИЯ

Интернет: [www.tisys.ru](http://www.tisys.ru) [www.tisys.kz](http://www.tisys.kz) [www.tisys.by](http://www.tisys.by) [www.tesec.ru](http://www.tesec.ru) [www.ти-системс.рф](http://www.ти-системс.рф)

Телефоны: +7 (495) 7774788, 7489626, (925) 5007155, 54, 65 Эл. почта: [info@tisys.ru](mailto:info@tisys.ru) [info@tisys.kz](mailto:info@tisys.kz) [info@tisys.by](mailto:info@tisys.by)

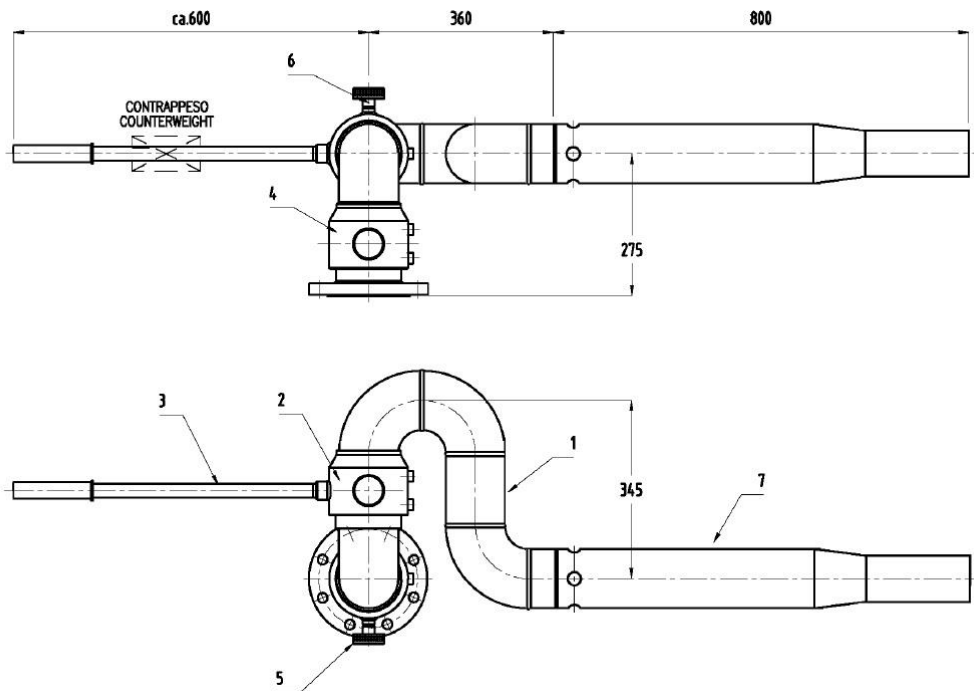


**SES - ENSER**  
Engineering

Fire Protection Technology

## Лафетный ствол М4 – с насадком для водяной пены

### Размеры



### Описание

- 1- Корпус
- 2- Вертикальное шарнирное соединение
- 3- Маховик управления углом наклона
- 4- Горизонтальное шарнирное соединение
- 5- Рычаг для остановки горизонтального вращения
- 6- Рычаг для остановки горизонтального вращения
- 7- Самовсасывающий патрубок для выброса воды/тумана

### Материал

углеродистая сталь - нержавеющая сталь ASTM AISI316  
 углеродистая сталь - нержавеющая сталь ASTM AISI316  
 углеродистая сталь - нержавеющая сталь ASTM AISI316  
 углеродистая сталь - нержавеющая сталь ASTM AISI316  
 углеродистая сталь - нержавеющая сталь ASTM AISI316  
 углеродистая сталь - нержавеющая сталь ASTM AISI316  
 нержавеющая сталь ASTM AISI316

### Эксплуатационные параметры:

Модель : M3  
 Угол поворота : 360°  
 Угол наклона : + 85°/- 45°  
 Рабочее давление : 14 бар  
 Вес комплекта : 80 кг

**M4 – DN100 – CS – LM 3000**

Модель	Параметры				
	Расход		Дальность струи, м		Реакция, кг
	10 бар	7 бар	JET	FOG	
LM 3000	3000	2100	45	35	140
LM 4000	4000	2800	50	40	190
LM 5000	5000	3700	55	45	230

*Патрубок*  
 3000  
 4000  
 5000

#### Материал

CS : Углеродистая сталь  
 SS : Нержавеющая сталь

#### Фланец

DN100 [ DN100 PN16 UNI 2278/29 ]  
 4" [ 4" ANSI 150 Lbs RF S0 ]

SES-ENSER оставляет за собой право вносить технические и эстетические изменения без обязательства предварительного уведомления

ООО «ТИ-СИСТЕМС» ИНЖИНИРИНГ И ПОСТАВКА ТЕХНОЛОГИЧЕСКОГО ОБОРУДОВАНИЯ

Интернет: [www.tisys.ru](http://www.tisys.ru) [www.tisys.kz](http://www.tisys.kz) [www.tisys.by](http://www.tisys.by) [www.tesec.ru](http://www.tesec.ru) [www.ти-системс.рф](http://www.ти-системс.рф)

Телефоны: +7 (495) 7774788, 7489626, (925) 5007155, 54, 65 Эл. почта: [info@tisys.ru](mailto:info@tisys.ru) [info@tisys.kz](mailto:info@tisys.kz) [info@tisys.by](mailto:info@tisys.by)



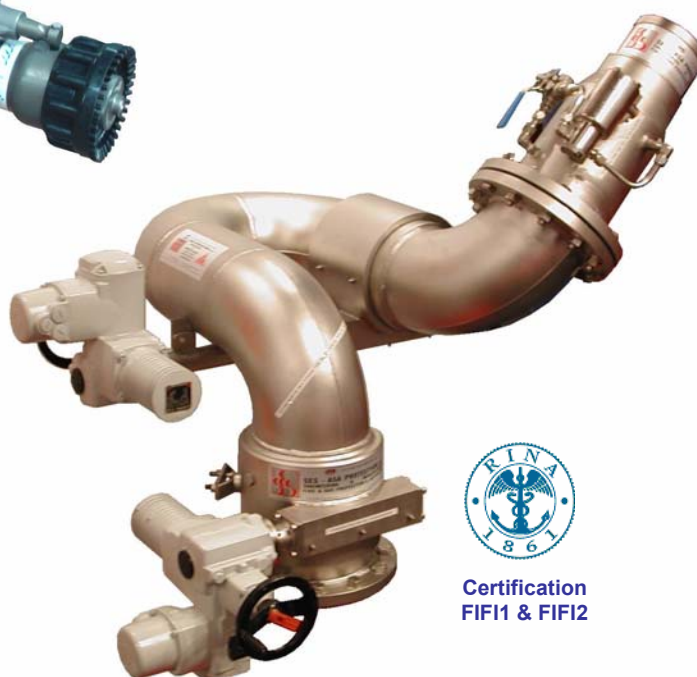
## ЛАФЕТНЫЕ СТВОЛЫ С ЭЛЕКТРОПРИВОДОМ И ДИСТАНЦИОННЫМ УПРАВЛЕНИЕМ



**EM-4 TYPE**  
(макс. 5.000 л/мин)



**ДПУ**



**Certification**  
FIF1 & FIF2

**EM-8 TYPHOON TYPE**  
(макс. 30.000 л/мин)

### Описание

Лафетные стволы EM-4 (4 "), EM-8 (8 ") типа «Тайфун» с электро-дистанционным управлением обеспечивают отличную производительность, минимальное техническое обслуживание и предназначены для работы в крайне сложных условиях. Они подходят для водного, пенного и порошкового пожаротушения. Лафетные стволы имеют электро-дистанционное управление с помощью двух электроприводов с электродвигателями, для горизонтального и вертикального изменения положения. Каждый электрический привод снабжен регулируемыми выключателями, выключателями крутящего момента, термо-выключателями и потенциометрами для дистанционного контроля.

Данные модели имеют два типа выброса: прямой и разбрызгивание.

Лафетные стволы производятся из углеродистой или нержавеющей стали SS316 и поставляются окрашенными красной эпоксидной краской RAL3000.

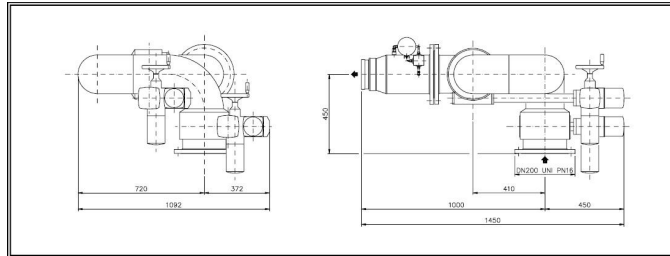
### Применение

Защита танкеров для хранения легковоспламеняющихся жидкостей, дамб и наливных эстакад, танкеров для химических перевозок, причалов и оффшорных платформ, ангаров и трюмов кораблей.

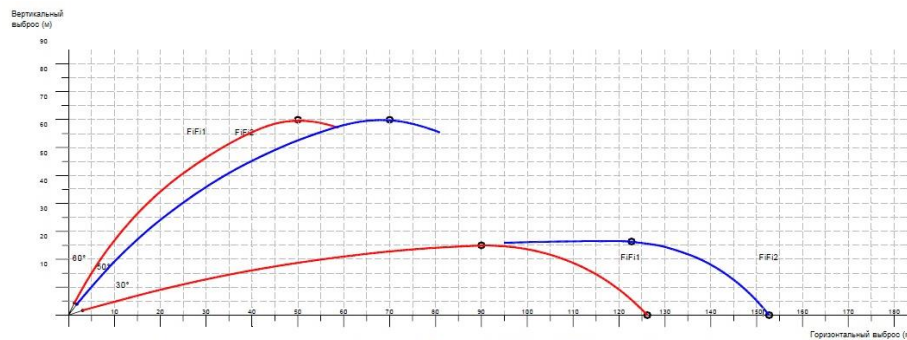
# EM-8 типа «Тайфун»



## EM-8 типа «Тайфун»



Рабочее давление:	12 бар
Проектное давление:	16 бар
Тестируемое давление:	24 бар
Поток:	1200 м3/час – FiFi1
	1800 м3/час – FiFi2
Тип выброса:	поток/разбрызгивание
Реактивная сила:	1600 кг
Угол поворота:	+/- 360°
Угол подъема:	90°
Питание основное:	440 Vac/60 Hz
Потребляемая мощность	1,5 кВт (x2)
Корпус	IP 65



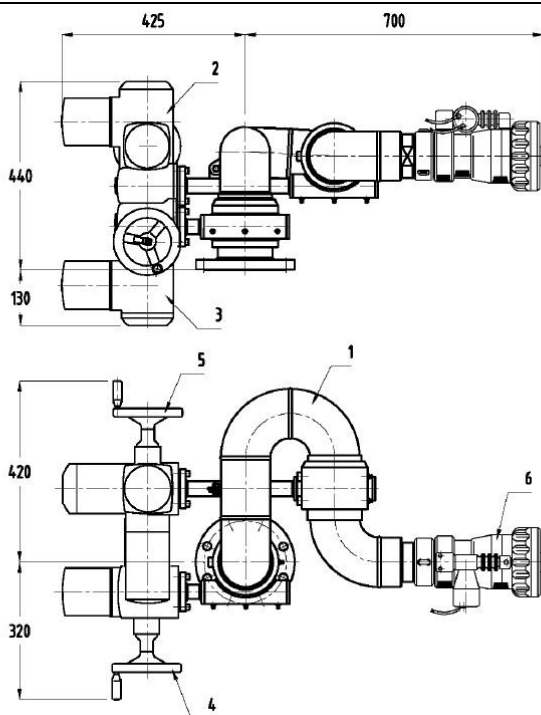
Лафетный ствол "Тайфун" EM-8 FiFi1 & FiFi2 - выброс воды



**SES - ENSER**  
Engineering  
Fire Protection Technology

# Лафетный ствол с электроуправлением типа EM4-с насадком типа - E-MASTER

## Размеры



## Описание

- 1- Корпус
- 2- Электромотор для подъема
- 3- Электромотор для разворота
- 4- Маховик для управления углом наклона
- 5- Маховик для горизонтального вращения
- 6- Насадок электрический полного выброса / разбрызгивания

## Материал

углеродистая сталь - нержавеющая сталь ASTM AISI316  
чугун  
чугун  
дюралюминий  
дюралюминий  
легкий сплав

## Эксплуатационные параметры

Модель : EM4  
Угол поворота : 360°  
Угол наклона : + 85°/- 45°  
Максимальное рабочее давление : 14 бар  
Вес : 80 кг

EM4 - DN100 - E-MASTER 25

*Насадок*  
25 ( 2500 lpm )  
35 ( 3500 lpm )  
45 ( 4500 lpm )

*Фланец*

DN100 [ DN100 PN16 UNI 2278/29 ]  
4" [ 4" ANSI 150 Lbs RF SO ]

Модель	Параметры		
	Расход 10 бар	Дальность струи, м 10 бар	Реакция кг
E-MATER 25	3500	75	270
E-MATER 35	4250	80	350
E-MATER 45	5500	85	500

SES-ENSER оставляет за собой право вносить технические и эстетические изменения без обязательства предварительного уведомления

ООО «ТИ-СИСТЕМС» ИНЖИНИРИНГ И ПОСТАВКА ТЕХНОЛОГИЧЕСКОГО ОБОРУДОВАНИЯ

Интернет: [www.tisys.ru](http://www.tisys.ru) [www.tisys.kz](http://www.tisys.kz) [www.tisys.by](http://www.tisys.by) [www.tesec.ru](http://www.tesec.ru) [www.ти-системс.рф](http://www.ти-системс.рф)

Телефоны: +7 (495) 7774788, 7489626, (925) 5007155, 54, 65 Эл. почта: [info@tisys.ru](mailto:info@tisys.ru) [info@tisys.kz](mailto:info@tisys.kz) [info@tisys.by](mailto:info@tisys.by)

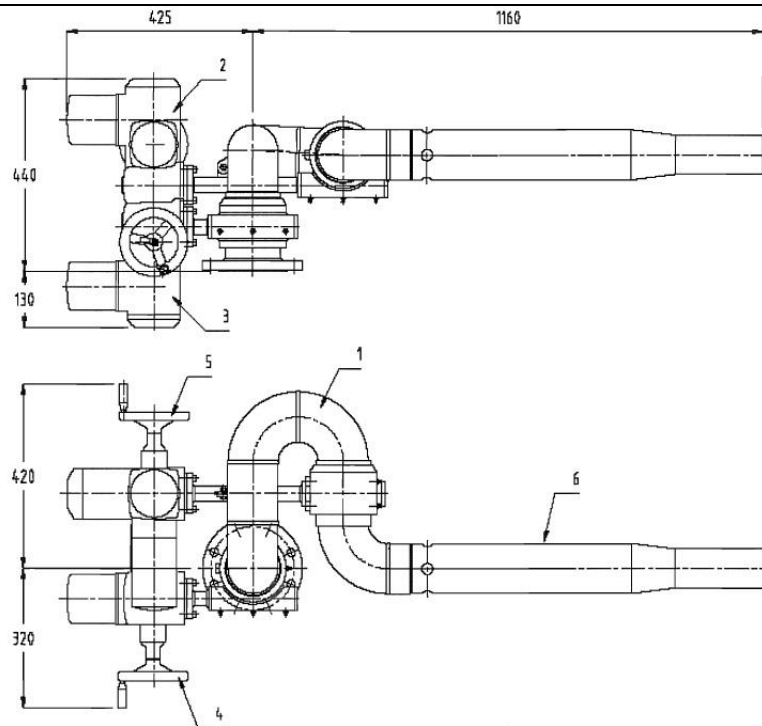


**SES - ENSER**  
Engineering

Fire Protection Technology

## Лафетный ствол с электроуправлением EM4 – с водопенным патрубком

### Размеры



### Описание

- 1- Корпус лафетного стола
- 2- Электродвигатель для подъема
- 3- Электродвигатель для разворота
- 4- Маховик для управления углом наклона
- 5- Маховик для горизонтального вращения
- 6- Водопенный патрубок

### Материал

углеродистая сталь - нержавеющая сталь ASTM AISI316  
чугун  
чугун  
дюралюминий  
дюралюминий  
нержавеющая сталь ASTM AISI316

### Эксплуатационные параметры

Модель : EM4  
Угол поворота : 360°  
Угол наклона : + 85°/- 45°  
Максимальное рабочее давление : 14 бар  
Вес комплекта : 80 кг

EM4 - DN100 - LM 3000

*Патрубок*

3000  
4000  
5000

*Фланец*

DN100 [ DN100 PN16 UNI 2278/29 ]  
4" [ 4" ANSI 150 Lbs RF SO ]

Модель	Параметры			
	Расход 350	Дальность струи, м 10 бар		Реакция кг
		водяной	пенной	
LM 3000	3000	60	50	140
LM 4000	4000	70	55	190
LM 5000	5000	75	58	230

SES-ENSER оставляет за собой право вносить технические и эстетические изменения без обязательства предварительного уведомления

ООО «ТИ-СИСТЕМС» ИНЖИНИРИНГ И ПОСТАВКА ТЕХНОЛОГИЧЕСКОГО ОБОРУДОВАНИЯ

Интернет: [www.tisys.ru](http://www.tisys.ru) [www.tisys.kz](http://www.tisys.kz) [www.tisys.by](http://www.tisys.by) [www.tesec.ru](http://www.tesec.ru) [www.ти-системс.рф](http://www.ти-системс.рф)

Телефоны: +7 (495) 7774788, 7489626, (925) 5007155, 54, 65 Эл. почта: [info@tisys.ru](mailto:info@tisys.ru) [info@tisys.kz](mailto:info@tisys.kz) [info@tisys.by](mailto:info@tisys.by)

## ПЕРЕДВИЖНЫЕ ЛАФЕТНЫЕ СТВОЛЫ



Лафетный ствол ручной с тележкой типа «TR1»



Лафетный ствол ручной с трейлером «TR-2» и 1000-литровым баком для пенного раствора

### Описание

Двухколесная независимая поворотная подвеска и пневматические шины делают трейлер «TR1» вездеходный. Быстрое разворачивание, стабильность в работе и простота в использовании подтверждают то, что устройство идеально подходит для работы одной рукой. Двойные входные отверстия с закрывающим клапаном допускают единичную или двойную подачу. Ниша для шланга вмещает 2 шланга по 30 м. длиной. «TR2» - отлично разработанный трейлер с емкостью бака до 2000 литров и выбором только воды или воды/пены. Все мониторы являются самоиндуцируемыми, необходимое действие - это просто подключение к водоснабжению под высоким давлением. Прочная конструкция является многофункциональной для продления срока службы оборудования в условиях неблагоприятного воздействия окружающей среды. Корпус трейлера изготовлен в сварочном варианте из стали и опционально может быть дополнительно оцинкован методом гальванизации.

### Применение

Области нефтедобычи, аэропорты и обслуживание ангаров, склады хранения и расфасовки легковоспламеняющиеся жидкостей, вертолетных площадок, предотвращение пожаров на производстве и в оснащении бригад ППО.

## СТЕЛЛАЖ С ДВОЙНЫМ ХИМИЧЕСКИМ ВЕЩЕСТВОМ ДЛЯ НАРУЖНОЙ СТАЦИОНАРНОЙ УСТАНОВКИ



Группа с двойным веществом для наружной стационарной установки



Погрузочная платформа с двойным веществом для установки на тележке/трейлере

### Описание

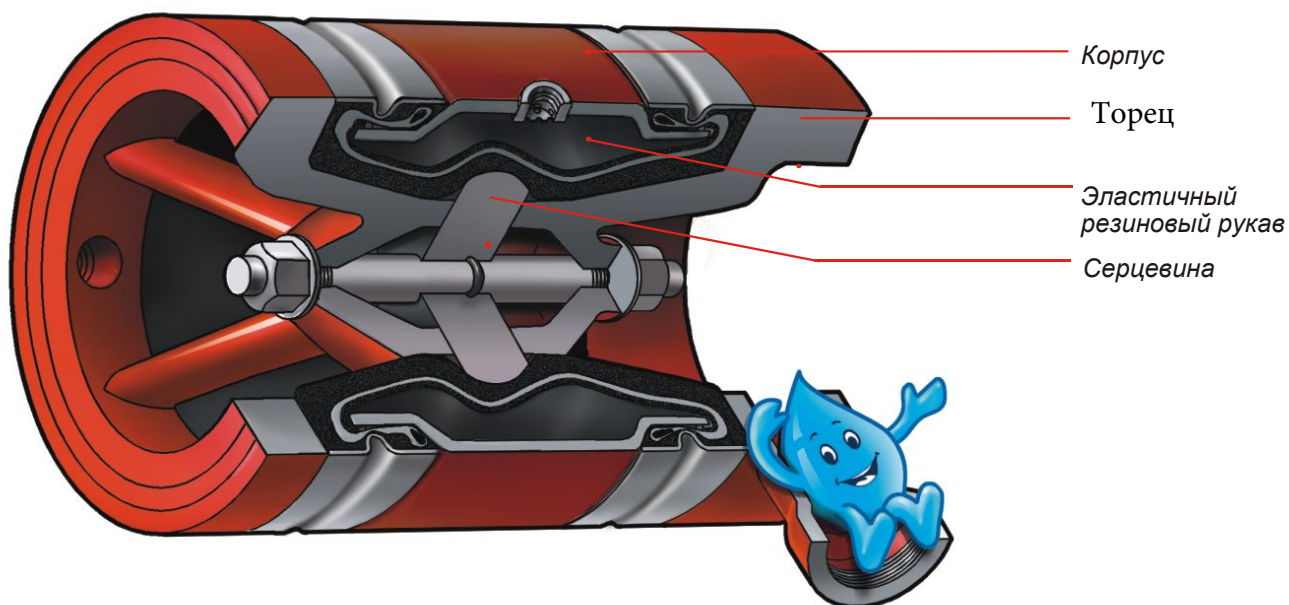
Двойная мощнейшая огнетушащая защита для пожарных частей сочетает в себе сухое химическое вещество для быстрого «сбивания» пламени и водно-пенную пленку (AFFF) для ограничения зоны возгорания. Единица рассчитана для защиты от опасности возгорания и вмещает в себя от 150 до 1500 кг. сухого химического вещества и 600-2000л. премикса. Компактная стеллажная конструкция позволяет легко разместить системы «на месте» или монтаж на большинстве стандартных кузовов грузовиков, по запросу может быть спроектирован для специального прицепа. Полностью автономное устройство включает контейнер с веществами, привод, вытесняющий газ, линейное вещество, место для хранения шланга и насадок для распределения (сопло или патрубок). По запросу, бак с премиксом, контейнер с порошком, муфта, клапана и все движущиеся части могут быть изготовлены из каленой нержавеющей стали.

### Применение

Производство нефти, платформы, аэропорты и ангары, зоны обслуживания, склады легковоспламеняющихся веществ, вертолетных площадок, бригад противопожарной защиты на производстве.

# ПРИНЦИП РАБОТЫ ДРЕНЧЕРНЫХ КЛАПАНОВ

**FARES  
Valves**



Дренчерные клапаны воплотили в себя прорыв в концептуальном проектировании автоматических клапанов управления водой. Разработанные на основе главных принципов, они являются свободными от ограничений, налагаемых рукой человека, характеризующими контроль над обычными клапанами, такими, как пластинчатый откидной клапан, запорный или мембранный. Основной концепцией, которая легла в основу разработки дренчерного клапана, является технология N.M.M.P. (No Moving Mechanical Parts - «нет подвижных механических частей»), важнейшая характеристика противопожарных систем, где надежность работы выступает в качестве первого критерия при отборе оборудования в целом и в особенности гидравлически управляемых клапанов. Дренчерные клапаны зарегистрированы в Underwriters Laboratories (UL), одобренные в Factory Mutual (FM) и Schaden Verhütung Laboratories (VdS), имеют утвержденную модель Lloyd's Register, American Bureau of Shipping (ABS), Bureau Veritas (BV) - Bureau Veritas (BV), и Det Norske Veritas (DNV). Дополнительные одобрения находятся в процессе сертификации. В стандартной комплектации, дренчерные клапаны изготавливаются с торцами из высокопрочного чугуна и в стальном корпусе - оба с эпоксидным покрытием. Большое разнообразие дополнительных материалов, включая литую сталь, бронзу, сплав никель-алюминий-бронза, и титан имеются в наличии на складе. Дополнительное покрытие, такое, как толстое эпоксидное или Halar® может изготавливаться по запросу. Контрольная отделка, стандартно изготовленная из нержавеющей стали и латуни, хромированного никеля. Поставляется, если не оговорено иначе, в предварительно собранных секциях.

Предварительно собранные, узловые части клапана упакованы компактно, включают в себя инновационные компоненты, предназначены для быстрого монтажа и надежной работы. Их легко переустановить, доступен широчайший ассортимент управляющих клапанов, приводов и аксессуаров, позволяющий выбрать комплектацию дренчерного клапана идеально адаптированной к требованиям заказчика. Небольшие габариты и малый вес позволяют клапанам вместе с аксессуарами для монтажа занимать намного меньше места и значительно сократить время и трудозатраты для их установки. Кроме того, простая конструкция дренчерного клапана и деталей для монтажа, простота эксплуатации и низкие эксплуатационные расходы позволяют снизить амортизационные издержки. Дренчерный клапан выдерживает скачки давления, что предохраняет его от ложного срабатывания. Быстрое и плавное открытие практически устраняет гидравлический удар. Уникальный дизайн и разнообразие используемых материалов и покрытий позволяет использование дренчерных клапанов в солоноватой или морской воде, агрессивных средах, подобных на нефтеперерабатывающих заводах, нефтехимическом, химическом и стальном производстве, электростанциях и производственных площадках, буровых установках, плавучих танкерах для хранения и других морских применениях. Все дренчерные клапаны полностью протестированы перед \* установкой в условиях потока и при давлении, идентичных тем, при которых они предназначены для использования.



ООО «ТИ-СИСТЕМС» ИНЖИНИРИНГ И ПОСТАВКА ТЕХНОЛОГИЧЕСКОГО ОБОРУДОВАНИЯ

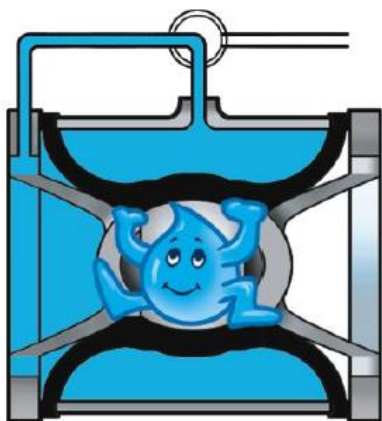
Интернет: [www.tisys.ru](http://www.tisys.ru) [www.tisys.kz](http://www.tisys.kz) [www.tisys.by](http://www.tisys.by) [www.tesec.ru](http://www.tesec.ru) [www.ти-системс.рф](http://www.ти-системс.рф)

Телефоны: +7 (495) 7774788, 7489626, (925) 5007155, 54, 65 Эл. почта: [info@tisys.ru](mailto:info@tisys.ru) [info@tisys.kz](mailto:info@tisys.kz) [info@tisys.by](mailto:info@tisys.by)

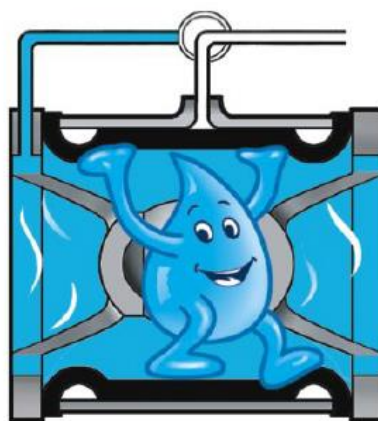
Небольшие размеры и вес позволяют Fares клапанам вместе с аксессуарами для монтажа занимать намного меньше места и значительно сократить время и трудозатраты для их установки. Кроме того, простая конструкция Fares клапана и деталей для монтажа, простота эксплуатации и низкие эксплуатационные расходы позволяют снизить стоимость жизненного цикла клапана. Fares Клапан выдерживает скачки давления, что предохраняет его от ложного срабатывания. Быстрое и плавное открытие практически устраняет гидроудары.

Уникальный дизайн и разнообразие используемых материалов и покрытий позволяет использование Fares клапан в солоноватой или морской воде, агрессивных средах, нефтехимическом, химическом и стальном производстве, электростанциях и производственных площадках, буровых установках, плавучих танкерах для хранения и других морских применениях. Все Fares клапана полностью протестированы перед установкой в условиях (давления и поток) идентичных тем, в которых они предназначены для использования.

## ПРИНЦИП РАБОТЫ



Клапан закрывается, когда давление на входе воздействует на Камеру Управления. Равновесие в давлении и Силы, воздействующие на втулку, поддерживает клапан в закрытом положении

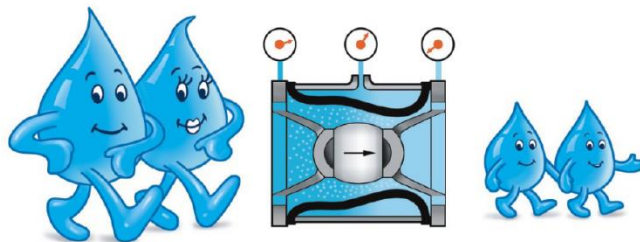


Fares Клапан широко раскрывается, когда рабочее давление падает, выбрасывая поток воды в атмосферу из Камеры Управления. Необходимо минимальное давление для того, чтобы привести Клапан в полностью открытое положение.

## РАБОТА МОДУЛЯ

Дренчерные клапана Fares широко используются для регулировки давления и потока. В процессе разработки приоритетным являлась точность регулирования.

Если давление в Контрольной Камере управления опускается ниже давления в трубопроводе на его входе, то гибкий резиновый рукав реагирует увеличением степени своего открытия, что приводит к повышению давления в трубопроводе на выходе клапана.







**SES ENSER ENGINEERING S.r.l.**