

ООО «ТИ-Системс»
Россия, 107497, г. Москва,
Ул.Иркутская, д.11/17,с.1,3
БЦ «Бэлрайс»
Тел/факс:+7 (495)5007154,-55,65,

Эл. почта: info@tisis.ru
Интернет: www.tisis.ru



Горелки и устройства для риформинга

Нефтеперерабатывающие, нефтехимические комплексы и предприятия по производству удобрений имеют стандартные или нестандартные установки риформинга.

Благодаря накопленному опыту работы в промышленности, Greens Combustion расширила спектр горелок GreenBurn, чтобы охватить напольные и настенные установки с горелками.

Самовоспламеняющиеся, настенные, газовые горелки с низким выбросом NOx

Горелка GreenBurn RW ND - горелка предварительного смешения с естественной тягой, которая использует принцип вентури для воспламенения воздуха, улавливая момент, когда топливо покидает поток. Эта топливно-воздушная смесь покидает сопло горелки через ряд отверстий.



Характеристики

5: 1 уменьшение

Вентури высокой эффективности

Тяга 1 - 15 ww wg

Легкоуправляемая
воздушная заслонка

NOx < 100мг/Нм³

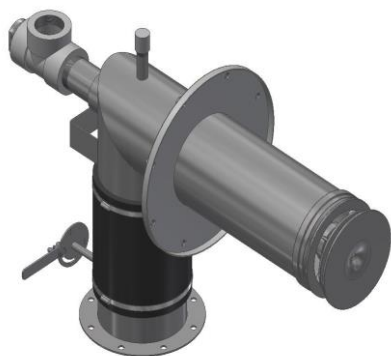
CO < 10 мг/Нм³

Глушитель на входе
воздуха

Мощность 0.1- 0.8 МВт

Горелка с принудительной тягой, настенная, пламя в сторону, газовая, с низким выбросом NOx

Горелка GreenBurn RW FD – это настенная горелка с принудительной тягой, которая может работать на разных видах топлива 100% водорода до 100% пропана и на газовых смесях с низкой теплоотдачей без необходимости дополнительных настроек.



Характеристики

10: 1 уменьшение

Дизайн смешивающей насадки

Пламя в сторону

Ступенчатое снижение NOx

NOx < 100мг/Нм³

Высокая, вне отношения от
уменьшения

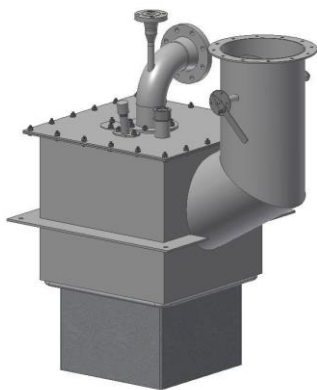
CO < 10 мг/Нм³

Пламя вперед не распространяется

Мощность 0.2 - 0.9 МВт

Обеспечивает эффективное экологичное сжигание и энергетические решения

Газовая горелка с принудительной тягой, пламя вниз, низкое содержание NOx



Горелка GreenBurn DF спроектирована согласно признанным и установленным стандартам ступенчатой подачи воздуха для производства выбросов с низким содержанием NOx.

Горелка GreenBurn DF имеет двойную газовую насадку, спроектированную так, чтобы избежать перегрева и запыления металла.

Характеристики

10: 1 уменьшение

Зафиксированная форма без настраиваемых частей

Пламя вниз

Высокоэффективная внутренняя изоляция

NOx < 50мг/Нм³

Улучшенное распределение воздушного потока

CO < 10 мг/Нм³

Мощность 0.5 - 3.1МВ

Услуги после продажи и работа на площадке



Заводы риформинга – это заводы высокой эффективности, поэтому принципиально, какие горелки на них установить. Естественно, выбор падает на горелки легкие в обслуживании и грамотно спроектированные для эксплуатации. Компания Greens Combustion имеет опытный персонал, который помогает оптимизировать работу печей, проводит тренинги по обслуживанию, безопасности, отвечает на вопросы и, если необходимо, предоставляет запасные детали.

Проведение тестирования



Чтобы убедиться в том, что мы можем предложить подходящие горелки и удовлетворить запросы, компания Industry Greens Combustion имеет тестовый центр в Китае. Образцы дымовых газов формируются здесь из природного газа, азота, пропана, оксида углерода и водорода. Другие газы также могут быть использованы, по запросу.

Обеспечивает эффективное экологичное сжигание и энергетические решения