

## Фланцевая шиберно-ножевая задвижка Flowrox (LKF)



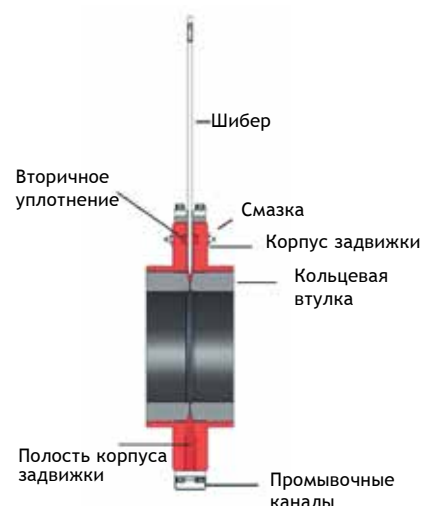
### Характеристики

- Кольцевые втулки сконструированы специально для работы в тяжелых условиях эксплуатации с различными средами
- Легко заменяемые кольцевые втулки
- Полнопроходность
- В открытом положении шибер полностью изолирован от среды
- Отсутствие контакта металлических частей со средой
- Герметичность
- Исключается возможность засорения (забивания)
- Внешнее эпоксидное покрытие
- Адаптирован для всех доступных приводов
- Минимальные требования к техническому обслуживанию
- Подходит как для сыпучих, так и для текучих сред
- Двухнаправленный поток
- Не требуется обслуживание сальникового уплотнения
- Широкий ассортимент эластомеров
- Отсутствие полостей, где может оседать среда и препятствовать полному закрытию шибера
- Фланцевые соединения

Сверхпрочная фланцевая шиберно-ножевая задвижка Flowrox (LKF) имеет литой корпус, изготовленный из сверхпрочной нержавеющей стали шибер, сменные кольцевые втулки, исключающие контакт металлических частей задвижки со средой. Задвижка типа LKF может применяться при давлении в трубопроводе до 10 бар.

### Работа задвижки

В открытом положении эти две втулки располагаются друг против друга в центре задвижки, обеспечивая полный проход, через который раствор может проходить, не вступая в контакт с металлическими частями задвижки. При закрытии задвижки, шибер постепенно опускается вниз между двумя сопряженными сторонами втулок, пока он полностью не закроется. Втулки плотно примыкают к обеим сторонам шибера, эффективно герметизируя и исключая потери давления в трубопроводе. Часть среды, которая проходит между втулками во время открытия или закрытия, собирается в полости корпуса задвижки и вытекает через промывочный канал.



### Корпус задвижки

- Сверхпрочный литой корпус
- Сверхпрочная рама
- Ниппель для смазки
- Промывочный канал
- Фиксаторы положения Откр./закр.

### Типы приводов

- Ручной
- Ручной, через редуктор
- Пневматический
- Гидравлический
- Электромеханический

### Как работают резиновые кольцевые втулки

Сопрягаемые резиновые кольцевые втулки помещены в корпус задвижки, чтобы обеспечить герметичность шибера, когда задвижка закрыта. Когда задвижка открыта, герметичность обеспечивается плотным сопряжением торцевых поверхностей втулок. Это герметичное уплотнение исключает потери давления в линии. Двухседельная конструкция обеспечивает двухнаправленный поток и герметичное запираение.

## Спецификация продукта

### Корпус:

Высокопрочный чугун

### Материал кольцевых втулок:

NR (нитрил), другие по запросу

### Характеристика по давлению:

10 бар

### Диаметр:

80-600 мм

### Материал шибера:

Нержавеющая сталь AISi 316

Опционально: износостойкие покрытия шибера, материалы шибера

### Защита штока

### Расверловка фланцев:

DN80-DN600-DIN, ANSI.

Остальные по запросу

### Промывочный канал

### Сертификация материала:

Могут поставляться с отчетами об испытании физико-механических и химических свойств

## Применения

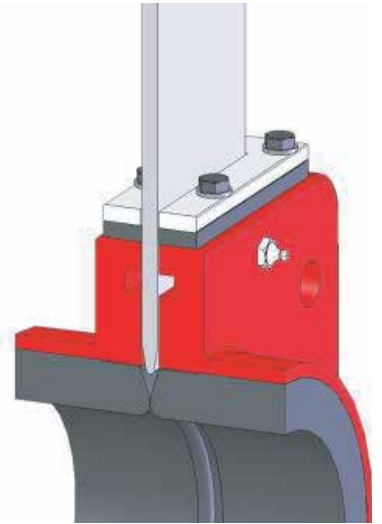
- Горнодобывающая и металлообрабатывающая промышленность
- Переработка минерального сырья
- Производство электроэнергии
- Песок и гравий
- Химическая промышленность
- Целлюлозно-бумажная промышленность
- Очистка сточных вод и водоподготовка

## Вспомогательные устройства

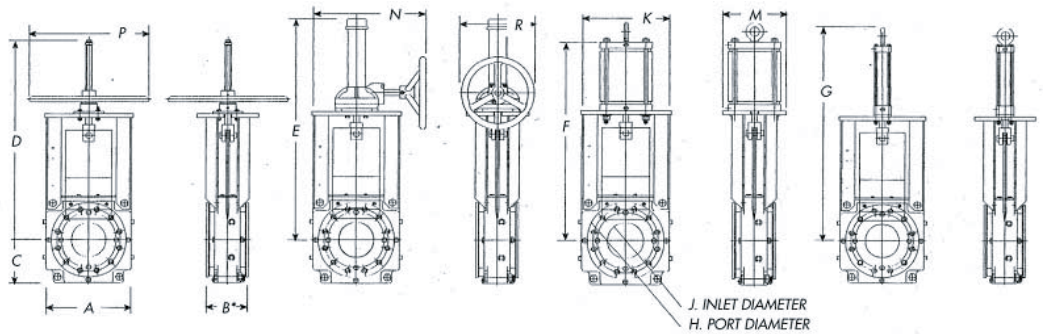
- Концевые переключатели
- Соленоидные клапаны
- Ограничители шибера

## Вторичное уплотнение

Допускается замена вторичного уплотнения при эксплуатации, выполненного из эластомера и заменяющего традиционную сальниковую набивку. Оно выполняет функции очистки и смазки лезвия при перемещении посредством контакта между поверхностью лезвия и силиконовой смазкой, которая заполняет контуры самого уплотнения. Смазывание лезвия обеспечивает более легкое его перемещение. Нет необходимости извлекать клапан из линии для замены вторичного уплотнения.



## Размеры и вес



Valve											HW	BG	Valve Weight (KG)			
	A0	B	C	D	E	F	G	H0	J0	K	M0	M0	HW	BG	AC	HVC
80	191	175	226	481	544	545	624	62	72	403	300	300	23	58	39	23
100	229	175	280	553	593	609	702	85	99	429	300	300	30	65	60	35
150	280	178	331	712	809	676	864	137	148	455	500	500	45	80	85	45
200	343	185	383	836	379	890	974	175	197	483	500	500	64	97	96	64
250	407	226	421	985	1083	1029	1124	231	249	595	500	500	90	125	141	80
300	483	258	534	-	1206	1156	1350	274	293	648	600	600	-	194	304	164
350	536	258	578	-	1355	1358	1469	318	337	671	600	600	-	204	327	188
400	591	280	616	-	1453	1529	1628	356	375	703	700	700	-	260	512	250
450	639	312	674	-	1693	1718	1747	378	426	771	700	700	-	397	604	431
500	693	359	721	-	1828	1867	1891	421	470	795	700	700	-	479	763	545
600	813	372	859	-	2190	2236	2277	539	585	883	700	700	-	-	993	636

Размеры приведены исключительно в ознакомительных целях - более подробные чертежи с размерами можно получить по запросу. Все размеры указаны в миллиметрах, если не указано иное.

