

По всем вопросам обращайтесь в наш офис ООО "ТИ-Системс":  
Тел/факс: (495) 7774788, 5007154,55, 65, 7489626, 7489127, 28, 29  
Эл. почта: [info@tisys.ru](mailto:info@tisys.ru) Интернет: [www.tisys.ru](http://www.tisys.ru) [www.tisys.kz](http://www.tisys.kz) [www.tisys.by](http://www.tisys.by) [www.tesec.ru](http://www.tesec.ru)

# ТРУБНЫЕ СИСТЕМЫ КАТАЛОГ 2015



**NORO**  
Gesellschaft für Rohrsysteme mbH

Вместе мы идём к успеху:


Ваш надёжный партнёр более 25 лет.

Руководитель



**Манфред Шрёдер**  
Директор

Руководитель




**Аксель Хавекост**  
Директор  
Дипломированный инженер-экономист

По всем вопросам обращайтесь в наш офис ООО "ТИ-Системс":  
Тел/факс: (495) 7774788, 5007154,55, 65, 7489626, 7489127, 28, 29  
Эл. почта: [info@tisy.ru](mailto:info@tisy.ru) Интернет: [www.tisy.ru](http://www.tisy.ru) [www.tisy.kz](http://www.tisy.kz) [www.tisy.by](http://www.tisy.by) [www.tesec.ru](http://www.tesec.ru)

**Wir liefern weltweit.**


**МЫ ОСУЩЕСТВЛЯЕМ ПОСТАВКИ ПО ВСЕМУ МИРУ.**

Отдел сбыта




**Карин Эндлер**  
Доверенное лицо

Отдел сбыта




**Мелани Бон**

Отдел сбыта




**Кристиан Лайхницц**

Отдел закупок



**Маркус Каддатц**  
Доверенное лицо

Отдел закупок



**Беттина Хольтерманн**

Референт в странах СНГ и Восточной Европы




**Саша Шрёдер**

ПТО




**Нихат Бейдаг**  
Дипломированный инженер-механик

ПТО




**Мартин Лимберг**

ПТО




**Габриеле Фенске**

ПТО/ Референт в Польше




**Андреас Юретцки**  
Аттестованный механик

Начальник цеха




**Стефан Нелс**

Начальник цеха




**Хайнц-Уве Майер**

ПТО




**Виктор Александер**

Отдел логистики




**Марк Паллентин**

Участок упаковки




**Дитер Хакштедт**

Бухгалтерия/ Отдел кадров




**Габи Ренцельманн**

Бухгалтерия

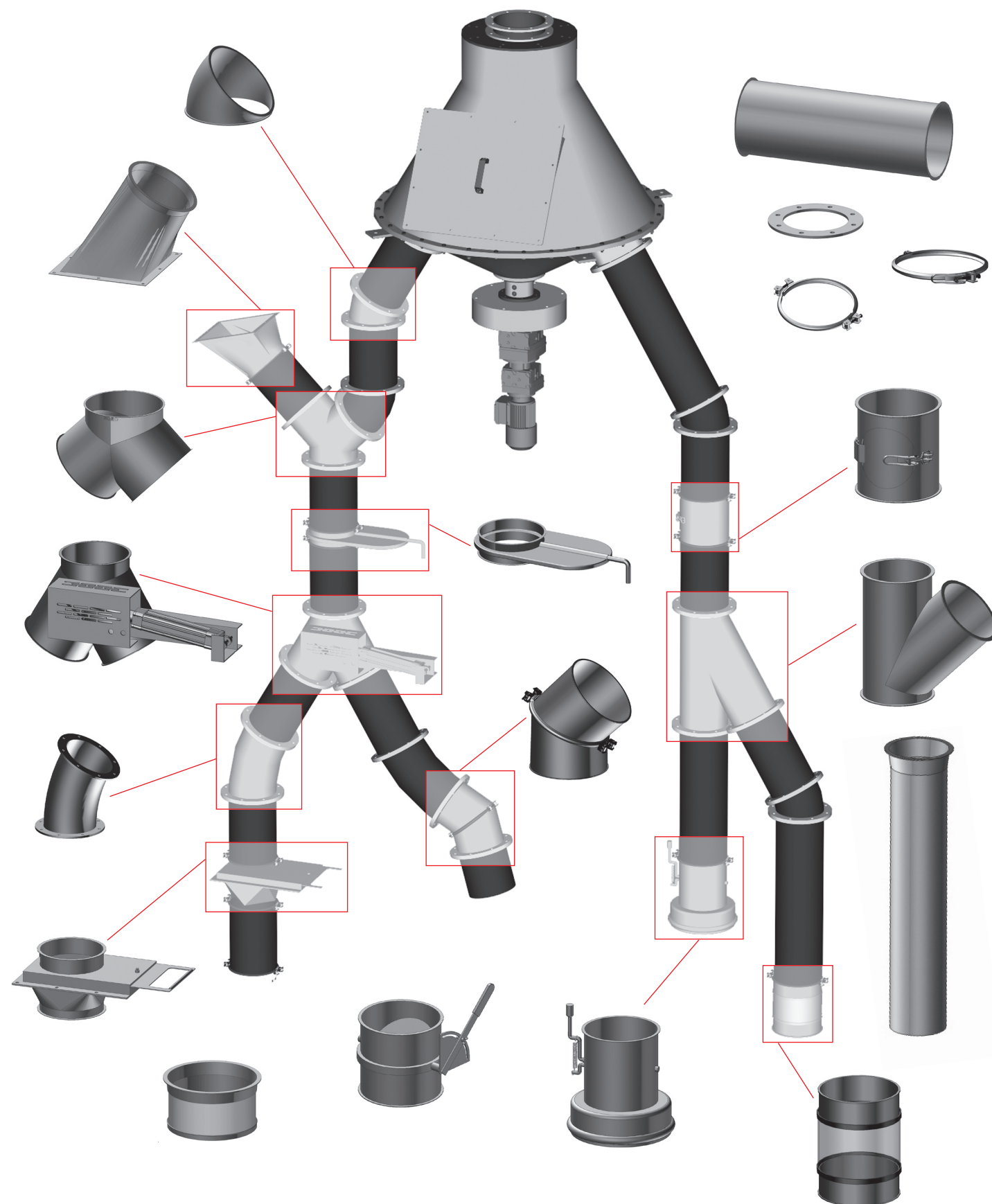


**Керстин Хоффманн**

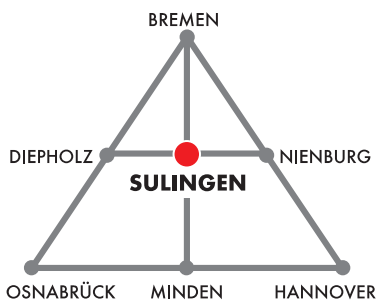
Приёмная



**Инка Шлюсслер**







1983 entstand die Firma MT Metallbau Twistringen GmbH aus Teilen des Traditionsunternehmens A. H. Meyer GmbH in Twistringen.

1987 wurde die NORO Gesellschaft für Rohrsysteme mbH als Vertriebsgesellschaft gegründet. Im Jahre 1997 haben sich dann beide Unternehmen zur NORO Gesellschaft für Rohrsysteme mbH in der jetzigen Form vereint.

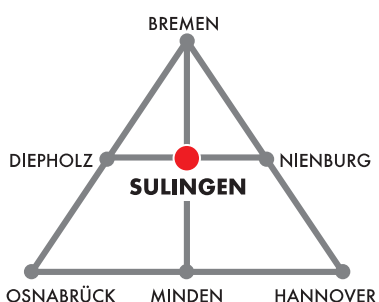
Als Hersteller von Rohrleitungs- und Verteilsystemen finden unsere Produkte Verwendung in den unterschiedlichsten Bereichen: Automobilindustrie, Be- und Entlüftungsanlagen, Bio-Filteranlagen, Chemische Industrie, Getreide- und Futtermittelverarbeitung, Nahrungsmittelindustrie, Pharmazeutische Industrie und Umwelttechnik.

Unsere Produktpalette umfasst ein Standardprogramm von Rohren, Formteilen und Verteilsystemen von 80 bis 600mm Durchmesser aus Stahl (pulverbeschichtet oder verzinkt) und Chromnickelstahl sowie den dazugehörigen Rohrverbindungselementen. Neben unserem Katalogprogramm bieten wir unseren Kunden auf Wunsch individuell angepasste Spezialanfertigungen an.

Die persönliche, direkte, zeitnahe und lösungsorientierte Beratung ist ein wichtiger Bestandteil unseres unternehmerischen Konzepts. Unterstützung erhalten wir dabei von unseren nationalen und internationalen Vertretungen. Durch diese intensive Zusammenarbeit und den Austausch mit unseren Kunden werden Produkte, zum Nutzen aller Kunden, verbessert und neu entwickelt.

Unser Werk befindet sich zentral im Dreieck zwischen Bremen, Osnabrück und Hannover.

### Более 25 лет Ваш надёжный партнер



В 1983 году из нескольких долей предприятия ООО «А.Х.Мейер», славящегося своими традициями производства, в городе Твистринген было образовано предприятие ООО «MT Metallbau Twistringen».

В 1987 году была образована сбытовая дочерняя компания ООО «НОРО по трубным системам». В 1997 году произошло слияние этих фирм в ООО «НОРО по трубным системам», существующее в настоящее время.

Трубные системы и системы распределения, производимые ООО «НОРО по трубным системам», находят применение во многих отраслях промышленности, таких как: автомобильная, химическая, зерноперерабатывающая, комбикормовая, пищевая, фармацевтическая промышленность, вентиляционные и вытяжные системы, биологические фильтровальные установки и оборудование для защиты окружающей среды.

В номенклатуру выпускаемых изделий входят стандартные детали – трубы, элементы трубной системы, распределительные системы диаметром 80-600 мм из конструкционной стали (порошковое покрытие или оцинкованная поверхность) и из хромоникелевой стали, а также соединительные элементы трубной системы. Помимо продукции каталога, мы предлагаем изготовление нестандартных изделий по Вашему индивидуальному заказу.

Важной составляющей нашей концепции производства является непосредственное, личное консультирование клиентов, отвечающее требованиям современности и направленное на решение существующих проблем. Помогают нам в этом наши представительства в Германии и за рубежом. Благодаря такому тесному сотрудничеству и обмену мнениями с клиентами изделия дорабатываются и совершенствуются.

Наше предприятие находится посередине между городами Бремен, Оснабрюк и Ганновер.

**1. Materialien**  
 Stahl St. 12.03 und St. 37 / Chromnickelstahl – 1.4301.  
**Andere Qualitäten auf Anfrage.**

**2. Materialoberflächen**  
**Stahl:** Pulverbeschichtet, im Farbton RAL 7032. Lebensmittel-physiologisch unbedenklich.  
 Andere RAL-Farben gegen Aufpreis in Höhe von 9% des Bruttolistenpreises (nicht rabattfähig) sowie zzgl. einmaliger Rüstkosten in Höhe von € 40,90.  
**Chromnickelstahl:** Oberflächen Chromnickel-gestrahlt, gebeizt und passiviert sowie electropolierte Ausführung auf Anfrage gegen Mehrpreis

**3. Toleranzen**  
 Längen: ± 2 – 3 mm / Winkel: ± 2,5° / Ovalität: 2 % der Nennweite

**4. Spannringe mit Dichtungen**  
 Für drucklose Förder- und Entstaubungsrohrleitungen in 1 - 3 mm Materialstärke und Ø 80 - 600 mm.

**5. Spannringe mit Bördeldichtringen**  
 Für Förder- und Aspirationsrohrleitungen sowie vergleichbaren Rohrleitungen in 1 - 3 mm Materialstärke und Ø 80 - 350 mm. Zulässige Druckbereiche der Verbindungen und Verwendungsmöglichkeiten der Bördeldichtringe bzw. Dichtungen im Zweifelsfall bitte anfragen.

**6. Fest- oder Losflansche**  
 Bei Rohrleitungen mit besonderen Anforderungen. Rohrleitungen mit Flanschen nach DIN liefern wir in 1 - 3 mm Materialstärke und von Ø 80 - 1200 mm.

**7. Sonderbauteile**  
 Absaughauben, Behälter und Rohrbauteile in Sonderabmessungen, sowie bei besonderen Anforderungen an die Dichtheit bei Schiebern und Klappen, Preise auf Anfrage.  
**Auskleidung der Bauteile mit schleißfesten Materialien, Preise auf Anfrage.**

**8. Lagerbuchsen**  
 Bei Klappkästen, Rohrdrosselklappen etc. in der Standardausführung ohne besondere Abdichtung der Welle. Für spezifische Einsatzfälle, wie z. B. „staubdichte Ausführung“, bieten wir an:  
 • V-Ring-Abdichtung  
 • Kugellagerungen mit V-Ringen.  
**Mehrpreise auf Anfrage.**

**9. Wechselhalterungen**  
 Teilweise rüsten wir unsere manuell betätigten Klappkästen, Rohrdrosselklappen etc. mit Betätigungselementen aus, die ein Umrüsten auf pneumatische oder elektromotorische Betätigung ermöglichen.  
**Die Preise für diese Bausätze, bei deren Montage kein Schneiden und Schweißen erforderlich ist, teilen wir Ihnen auf Anfrage mit.**

**1. Материалы**  
 Сталь St1203 и St37/ хромоникелевая сталь - 1.4301  
**Другие марки по запросу.**

**2. Поверхность материала**  
**Сталь:** порошковое покрытие, оттенок RAL 7032. Безопасно использование в пищевой промышленности.  
 Другой оттенок краски RAL: с надбавкой в размере 9% от цены брутто по прейскуранту (скидка не предоставляется), а также единовременные расходы на переналадку оборудования в размере 40,90€.  
**Хромоникелевая сталь:** сварные швы дополнительно обработаны, а поверхности протравлены и пассивированы. По желанию заказчика за дополнительную плату возможна обработка изделий в стеклоструйной установке или электростатическая обработка поверхности.

**3. Допуски.**  
 Длины: ± 2-3 мм / углы: ± 2,5° / овальность: 2% от условного прохода.

**4. Зажимные кольца с уплотнителем**  
 для трубных систем, предназначенных для транспортировки материалов, и для пылеулавливающих установок без давления, толщина стенки 1-3 мм, d=80-600мм.

**5. Зажимные кольца с отбортованным уплотнителем**  
 для аспирационных трубных систем и систем, предназначенных для транспортировки материалов, а также для подобных трубных систем, толщина стенки 1 – 3 мм, d=80-350 мм. Если допустимый диапазон давлений соединительных элементов и возможности присоединения уплотнительных колец, а также уплотнений вызывают у Вас сомнения, обратитесь к нам за консультацией.

**6. Приварные или свободные фланцы**  
 на трубных системах оговариваются отдельно. Трубные системы с фланцами, соответствующими стандартам DIN, имеют толщину стенки 1-3 мм и d=80-1200 мм.

**7. Детали, изготовленные на заказ.**  
 Вы можете запросить цены на вытяжные колпаки, контейнеры и элементы трубной системы с нестандартными размерами, а также на детали с повышенными требованиями к степени герметичности задвижек и клапанов.  
**Вы также можете запросить стоимость изготовления элементов трубной системы с износостойким покрытием.**

**8. Втулки подшипников**  
 двухпозиционных клапанов, дроссельных клапанов для трубных систем и т.д. стандартных размеров изготавливаются без специального уплотнения вала. Для использования в особых условиях, таких как, например, «пылепроницаемая конструкция», мы предлагаем:  
 • двойная V-образная манжета  
 • опоры на шарикоподшипниках и с двойными V-образными манжетами.  
**Надбавки к цене по запросу.**

**9. Сменные крепежные элементы.**  
 Иногда мы оснащаем двухпозиционные клапаны, дроссельные клапаны для трубных систем с ручным управлением такими элементами управления, которые допускают переналадку на пневматическое или электромоторное управление.  
**По Вашему запросу мы можем сообщить Вам цены на данные узлы, при монтаже которых не требуется ничего разрезать и сваривать.**

**10. Wetterfeste Ausführungen**

Elektrisch und pneumatisch betätigte Bauteile sind nur für den Einsatz in Gebäuden vorgesehen.  
Zusätzliche wetterfeste Ausführungen erweitern die Verwendungszwecke bei der Außenaufstellung.  
**Mehrpreise auf Anfrage.**

**11. Ölfüllungen**

Geeignet für mitteleuropäisches Klima.  
Bei Einsatzorten mit extrem hohen oder niedrigen Temperaturen ist eine entsprechende Ölfüllung erforderlich.  
**Bei Bestellung bitte angeben.**

**12. Elektrische Ausführungen**

Die verwendeten Bauteile entsprechen der Schutzart IP 54.  
**Mehrpreis für andere Schutzarten und EX-geschützte Ausführungen auf Anfrage.**

**13. Erdungssätze**

Für elektrostatische Ableitung.  
**Mehrpreise auf Anfrage.**

**14. Montage und Transportvorschriften für Drehrohrverteiler, staubdichte Drehrohrverteiler und Drehrohrweichen**

Für den Transport sind am Obertrichter drei Ösen angeschweißt.  
Befestigung bzw. Einbau nur an den Flanschen des Ober- und Untertrichters.  
**Verteilergehäuse nicht belasten.**

**15. Wartungsvorschriften bei Drehrohrverteiltern, staubdichten Drehrohrverteiltern und Drehrohrweichen**

Alle drei Monate die zugänglichen, beweglichen Teile abschmieren. Kolbenstangen der Zylinder auf Verschmutzungen sowie Schutzhüllen an den Schieberohren auf Verschleiß kontrollieren.

**16. Einsatzbedingungen**

Klappkästen, Schieber, Drosselklappen u. a. sind in der Standardausführung nur bedingt für den Einsatz in Bereichen, bei denen Vermischungen entstehen können, geeignet.

**Besonderer Hinweis**

Innen-, Außen- und Bördelkantendurchmesser siehe Maßtabelle für Rohre.

**10. Погодостойкие конструкции.**

Элементы трубной системы с электрическим или пневматическим управлением предусмотрены для использования внутри помещения.  
Дополнительные погодостойкие конструкции расширяют спектр применения при установке оборудования вне здания.  
**Надбавки к цене по запросу.**

**11. Заправка маслом.**

Масло пригодно для использования в условиях средневропейского климата.  
При использовании в условиях экстремально низких или высоких температур необходимо использовать соответствующее масло.  
**Просьба указать при заказе.**

**12. Электрическое исполнение.**

Изготавливаемые элементы трубной системы имеют степень защиты IP 54.  
**Надбавки к цене элементов трубной системы с другой степенью защиты предоставляются по запросу.**

**13. Комплекты заземления**

для электростатической проводимости.  
**Надбавки к цене по запросу.**

**14. Монтаж и правила транспортировки дозаторов-распределителей, пыленепроницаемых дозаторов-распределителей и герметичных дозаторов-распределителей, работающих под давлением.**

Для транспортировки на верхнем раструбе приварены три проушины.  
Закрепление и монтаж только на фланцах верхнего и нижнего раструба.  
**Перенагружать корпус дозатора-распределителя нельзя.**

**15. Обслуживание дозаторов-распределителей, пыленепроницаемых дозаторов-распределителей и герметичных под давлением дозаторов-распределителей**

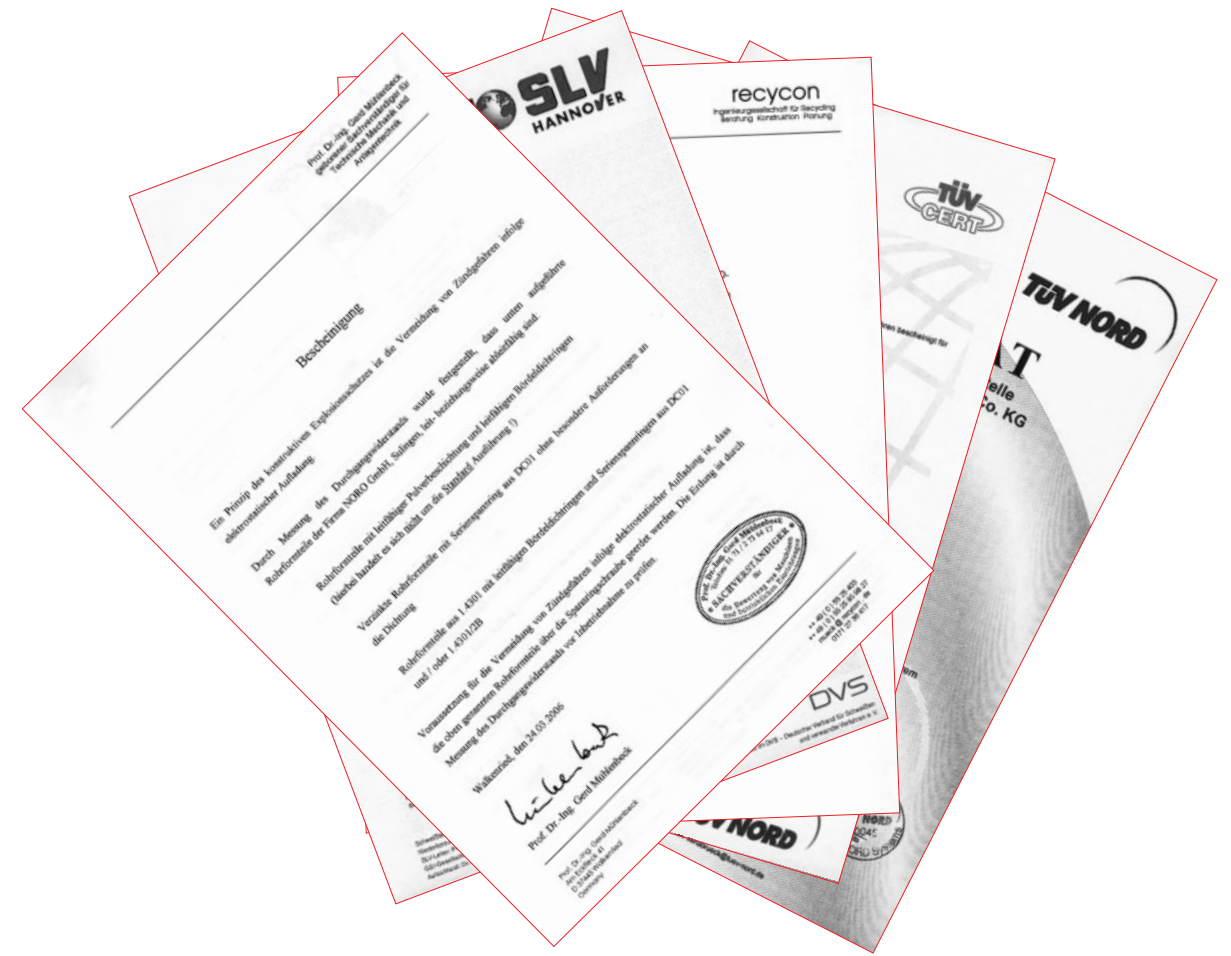
Раз в 3 месяца смазывать все доступные подвижные детали. Проверить поршневой шток цилиндра на наличие загрязнений, а защитную оболочку на вставных трубах на степень износа.

**16. Условия эксплуатации.**

Двухпозиционные клапаны, задвижки, дроссельные клапаны и подобная продукция в стандартном её исполнении может использоваться в отраслях, где образуются смеси, только при соблюдении определенных условий.

**Особые указания**

**Внутренний, внешний диаметр и диаметр отбортованного края можно уточнить в размерной таблице для труб.**








**Download-Hinweis**

Unsere Zertifikate können Sie im Internet unter [www.noro-rohre.de](http://www.noro-rohre.de) einsehen und herunterladen.






**Скачать**

Наши сертификаты Вы можете увидеть и скачать на сайте в Интернете: [www.noro-rohre.de](http://www.noro-rohre.de).

**Legende Piktogramme**

-  Flansche möglich  
**Возможно изготовление фланцев**
-  Sonderabmessungen erhältlich  
**Возможно изготовление нестандартных размеров**
-  Sonderfarben erhältlich  
**Возможна покраска другим цветом**
-  Atex Ausführung möglich (explosionsgeschützt)  
**Возможно изготовление взрывобезопасной конструкции по стандарту ATEX**
-  3 bar  
**Explosionsdruckstoffeste Ausführung möglich  
Возможно изготовление взрывобезопасной конструкции**

**Пиктограммы**

-  Wetterfeste Ausführung möglich  
**Возможно изготовление погодостойкой конструкции**
-  Verschleißschutz (Polyurethan – Auskleidung) erhältlich  
**Возможно изготовление с износостойким (полиуретановым) покрытием**
-  Links- u. Rechtsausführung erhältlich  
**Возможно изготовление правосторонней и левосторонней конструкции**
-  VOLT  
**Spannungen – Standard 230 V AC / optional 24 V DC  
Напряжения – стандарт 230 V AC / опция 24 V DC**
-  Mit zusätzlichem Signalgeber (Stellungsanzeige) erhältlich  
**Возможно изготовление конструкции с дополнительным датчиком сигналов (индикатор положения)**

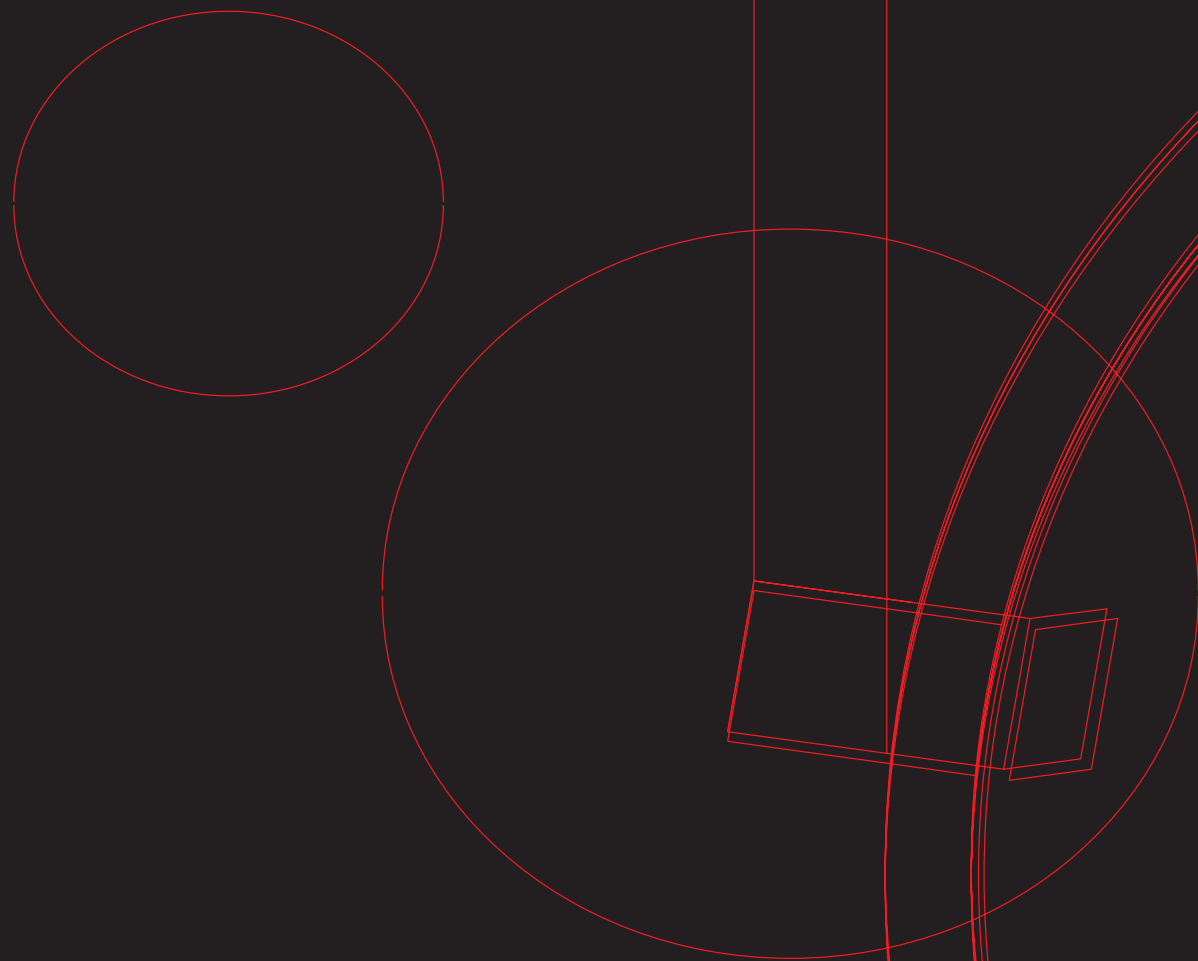


<b>Verbindungselemente</b> Spannringe   Bördeldichtringe   Flansche	<b>8-17</b>
<b>Rohre</b> Rohre   Einschieberohre   Ringdichtung für Einschieberohre   Anschweißenden	<b>18-25</b>
<b>Bögen &amp; Segmente</b> Rohrbögen   Segmente   Kniegelenke	<b>26-34</b>
<b>Abzweigstücke</b> T-Stücke   Gabelstücke   Hosenrohre	<b>35-40</b>
<b>Übergänge</b> Konusstücke   Übergangsstücke   Anschlussstutzen   Adapterstücke	<b>41-46</b>
<b>Inspektionsrohrteile</b> Kontrollstutzen   Gummideckel   Kontrollrohre   Kompensatoren	<b>47-54</b>
<b>Ausblasorgane &amp; Zubehör</b> Deflektorhauben   Regenhauben   Regenkragen   Dachdurchführungen   Ausblasrohre	<b>55-60</b>
<b>Regel- &amp; Absperrorgane</b> Absperrklappen   Drosselklappen   Rohrdrosselklappen   Rückschlagklappen   Freiflussklappen   Rohrschieber   Rohrregulierschieber   Zusatzluftdrosseln   Zusatzluftdeckel   Auslaufschieber   Silo-Auslaufschieber   Redler-Auslaufschieber	<b>61-83</b>
<b>Zwei-Wege-Verteilungen</b> Deckenklappkästen   Rohrklappkästen   Modularklappkasten	<b>84-103</b>
<b>Mehrwege-Verteilungen</b> Drehrohrverteiler   Doppel-Drehrohrverteiler   Drehrohrweiche	<b>104-112</b>
<b>Verschleißschutz</b> Pralltöpfe   Rohrbremsen	<b>113-115</b>
<b>Zubehör &amp; Befestigungselemente</b> Schlauchanschlussstutzen   Schlauchschellen   PUR-Schläuche   Adapter für Schlauch- und Spannringsanschluss   Blinddeckel   Lochgitter   Rohrschellen   Befestigungselemente   Erdungskabel   Erdungssätze komplett   Erdungsbrücke   Sackstutzen & Sackschnallen	<b>116-130</b>

Mit dem Erscheinen dieses Kataloges sind alle vorherigen Preislisten, Kataloge und Angebote ungültig. Produkt-Abbildungen können von dem wirklichen Produkt abweichen. Noro übernimmt keine Haftung für unrichtige Produkt-Abbildungen und -Beschreibungen. Druckfehler und Irrtümer vorbehalten.

<b>Соединительные элементы</b> Зажимные кольца   Отбортованные уплотнительные кольца   Фланцы	<b>8-17</b>
<b>Трубы</b> Трубы   Вставные трубы   Кольцевой уплотнитель для вставных труб   Приварные края	<b>18-25</b>
<b>Отводы &amp; сегменты</b> Отводы   Сегменты   Разъёмное колено	<b>26-34</b>
<b>Развилки труб</b> Тройники   Развилки труб   Y-образные тройники	<b>35-40</b>
<b>Переходы</b> Конические элементы   Переходные патрубки   Присоединительные патрубки   Адаптеры	<b>41-46</b>
<b>Контрольные элементы</b> Контрольные патрубки   Резиновые крышки   Контрольные трубы   Компенсаторы	<b>47-54</b>
<b>Дефлекторы</b> Дефлекторы   Защитные колпаки от дождя   Дождевые воротники   Уплотнительные втулки   Выхлопные трубы	<b>55-60</b>
<b>Заслонки &amp; задвижки</b> Запорные клапаны   Дроссельные клапаны   Дроссельные клапаны для труб   Обратные клапаны   Прямоточные клапаны   Задвижки для труб   Регулировочные заслонки для труб   Дополнительные дроссели   Дополнительные крышки   Выпускные задвижки   Подсиловые выпускные задвижки   Подсиловые выпускные задвижки (редлерные)	<b>61-83</b>
<b>Двухпозиционные клапаны</b> Двухпозиционные клапаны для потолочного крепления   Двухпозиционные клапаны   Модульные двухпозиционные клапаны	<b>84-103</b>
<b>Дозаторы-распределители</b> Дозаторы-распределители   Двухходовые дозаторы-распределители   Герметичные распределители, работающие под давлением	<b>104-112</b>
<b>Износостойкое покрытие</b> Ударнозащитный стакан   Ограничитель скорости	<b>113-115</b>
<b>Приспособления и элементы крепления</b> Патрубок для присоединения шланга   Хомуты для крепления шлангов   Полиуретановые шланги   Адаптеры для присоединения шлангов и зажимных колец   Заглушки   Сетки круглые   Хомуты для крепления труб   Элементы крепления   Кабель заземления   Узел заземления   Перемычка заземления   Выбойные патрубки   Зажимы для крепления мешков на выбойном патрубке	<b>116-130</b>

С появлением данного каталога все предыдущие прайс-листы, каталоги, и предложения считаются недействительными. Эскизы изделий могут отличаться от самого изделия. НОРО не берет на себя ответственность за некорректное изображение изделия или его некорректное описание. Сохраняем право на опечатки и ошибки.



• Einteilige Spannringe mit Dichteinlage

Одноэлементные зажимные кольца с уплотнителем

• Zweiteilige Spannringe mit Dichteinlage

Двухэлементные зажимные кольца с уплотнителем

• Zweiteilige Spannringe für Bördeldichtringe bei 1, 2 und 3 mm Rohrbau (6mm Bördelkante)

Двухэлементные зажимные кольца для отбортованных уплотнительных колец для трубных систем с толщиной стенки 1, 2 и 3 мм (высота отбортованного края – 6 мм)

• Bördeldichtringe für 1, 2, und 3 mm Rohrbau in den Materialien EPDM, NBR und SI

Отбортованные уплотнительные кольца для труб с толщиной стенки 1, 2 и 3 мм, материал: EPDM, NBR и силикон

• Schnellverschlussspannringe für Bördeldichtringe bei 1 und 2mm Rohrbau

Быстроразъемные зажимные кольца для отбортованных уплотнительных колец для трубных систем с толщиной стенки 1 и 2 мм

• Bördeldichtringe für Schnellverschlussspannringe bei 1 und 2 mm Rohrbau in den Materialien EPDM, NBR und SI

Отбортованные уплотнительные кольца для быстроразъемных зажимных колец для трубных систем с толщиной стенки 1 и 2 мм, материал: EPDM, NBR и силикон

• Flansche DIN 24154 R4

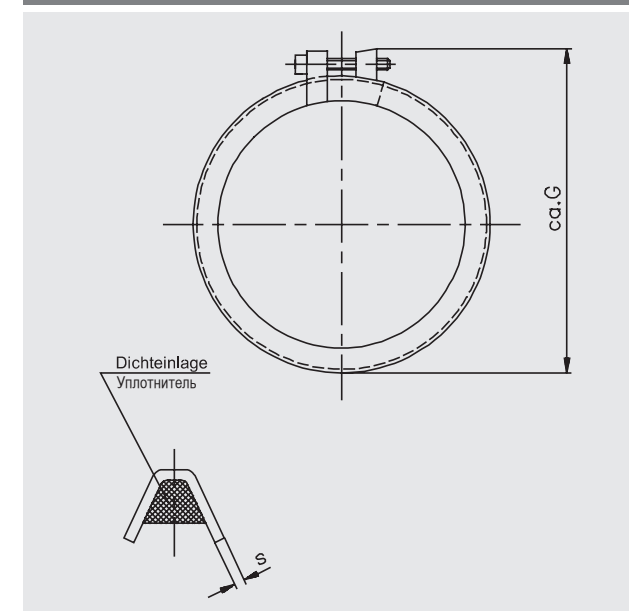
Фланцы DIN 24154 R4

• Bördeldichtringe für 10 mm Bördel

Отбортованные уплотнительные кольца для кромки высотой 10 мм

Einteilige Spannringe

Technische Zeichnung | Технический чертёж



Одноэлементные зажимные кольца

Optionen | Опции



mit Dichteinlage / с уплотнителем

**Dichteinlage:** Terostat VII  
 Temperaturbereich: -25°C--+75°C  
 Basis: Kunstkautschuk

**Schraube:** Zylinderschraube M5 x 40 DIN 912  
 max. zul. Anzugsmoment: 5Nm

**Уплотнитель:** Теростат VII  
 Диапазон температур: -25°C--+75°C  
 Основной материал: синтетический каучук

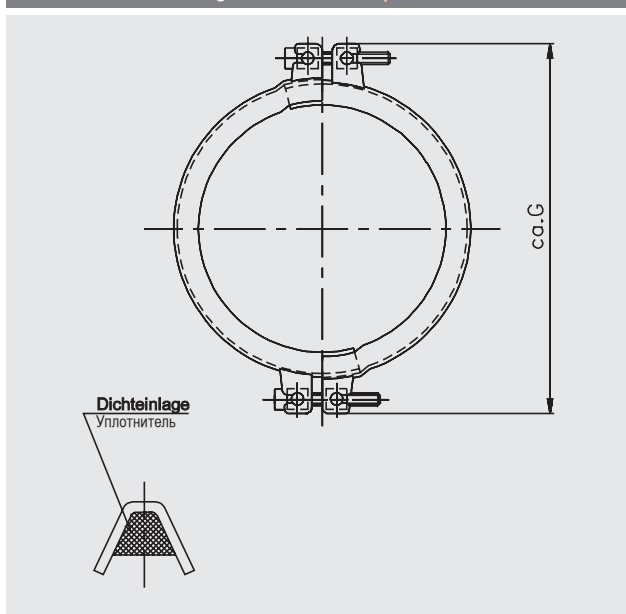
**Винт:** винт с цилиндрической головкой M5 x 40 DIN 912  
 максимально допустимый момент затяжки винта: 5Nm

DN	G	s
80	115	1
100	135	1
120	155	1
150	185	1
175	210	1
200	235	1
250	285	1
300	335	1
350	385	1
400	435	1
450	485	1
500	535	1
550	585	1
600	635	1

	verzinkt оцинк.				
	Art.-Nr.	€			
DN 80	0812024	4,20			
DN 100	1012024	4,20			
DN 120	1212024	4,40			
DN 150	1512024	4,70			
DN 175	1712024	4,90			
DN 200	2012024	5,20			
DN 250	2512024	6,70			
DN 300	3012024	8,00			
DN 350	3512024	15,40			
DN 400	4012024	16,00			
DN 450	4512024	16,80			
DN 500	5012024	17,60			
DN 550	5512024	18,90			
DN 600	6012024	19,80			



Technische Zeichnung | Технический чертёж



Optionen | Опции



mit Dichteinlage, Ausführung **DBGM**  
с уплотнителем, модель **DBGM**

**Dichteinlage:** Terostat VII  
Temperaturbereich: -25°C / +75°C  
Basis: Kunstkautschuk

**Schraube:** Zylinderschraube M6 x 45 DIN 912 (1mm Rohrbau)  
max. zul. Anzugsmoment: 4Nm  
Zylinderschraube M8 x 50 DIN 912 (2mm - 3mm Rohrbau)  
max. zul. Anzugsmoment: 6Nm

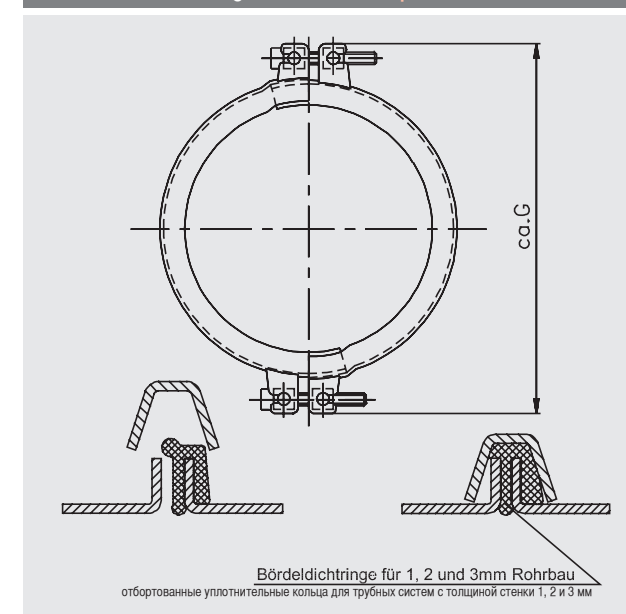
**Уплотнитель:** Теростат VII  
Диапазон температур: -25°C-+75°C  
Основной материал: синтетический каучук

**Винт:** винт с цилиндрической головкой M6 x 45 DIN 912 (трубная система с толщиной стенки 1 мм)  
максимально допустимый момент затяжки винта: 4Нм  
Винт с цилиндрической головкой M8 x 50 DIN 912 (трубная система с толщиной стенки 2 – 3 мм)  
максимально допустимый момент затяжки винта: 6Нм

2mm Rohrbau Толщина стенки 2 мм	
DN	G
80	155
100	175
120	195
150	225
175	250
200	275
250	325
300	375
350	425
400	475
450	525
500	575
550	625
600	675

	1 mm verzinkt 1 мм оцинк.		2 mm verzinkt 2 мм оцинк.		3 mm verzinkt 3 мм оцинк.		1 mm VA 1 мм НЖ		2 mm VA 2 мм НЖ	
	Art.-Nr.	€	Art.-Nr.	€	Art.-Nr.	€	Art.-Nr.	€	Art.-Nr.	€
DN 80	0812025	4,80					0813025	11,30		
DN 100	1012025	4,80	1022025	5,00			1013025	11,60	1023025	16,00
DN 120	1212025	5,20	1222025	5,20			1213025	12,80	1223025	17,20
DN 150	1512025	5,60	1522025	6,20	1532025	6,40	1513025	13,40	1523025	17,80
DN 175	1712025	6,30	1722025	7,80	1732025	7,80	1713025	14,30	1723025	19,10
DN 200	2012025	6,70	2022025	8,30	2032025	8,60	2013025	14,70	2023025	20,50
DN 250	2512025	7,30	2522025	8,80	2532025	8,90	2513025	15,60	2523025	21,90
DN 300	3012025	8,70	3022025	12,00	3032025	12,00	3013025	17,60	3023025	23,60
DN 350	3512025	14,30	3522025	14,20	3532025	14,50	3513025	23,80	3523025	26,50
DN 400	4012025	16,80	4022025	17,00	4032025	17,40	4013025	26,20	4023025	28,50
DN 450	4512025	19,20	4522025	19,60	4532025	20,10	4513025	28,20	4523025	29,70
DN 500	5012025	22,10	5022025	22,80	5032025	22,90	5013025	30,00	5023025	31,50
DN 550	5512025	23,70	5522025	24,90	5532025	25,60	5513025	31,60	5523025	33,10
DN 600	6012025	25,90	6022025	27,40	6032025	28,30	6013025	33,90	6023025	35,20

Technische Zeichnung | Технический чертёж



Optionen | Опции



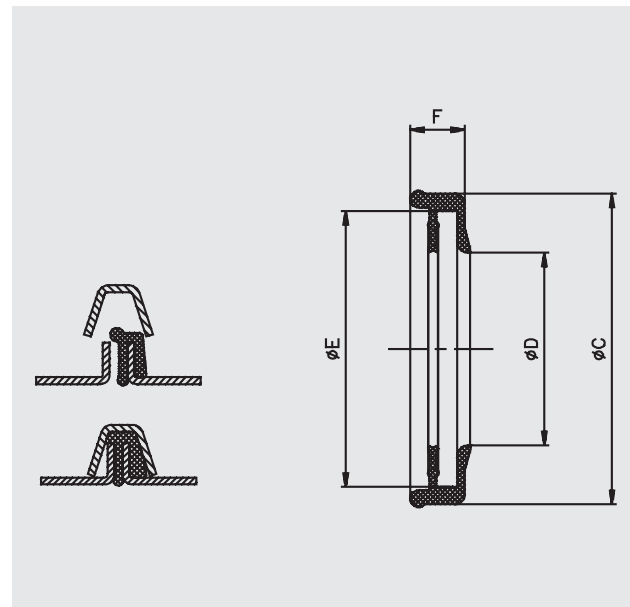
für Bördeldichtringe für 1, 2 und 3mm Rohrbau (Bördelrandhöhe 6mm),  
Ausführung **DBGM**.

для отбортованных уплотнительных колец для трубных систем с толщиной стенки  
1, 2 и 3 мм (высота отбортованного края 6 мм), модель **DBGM**.

DN	G
80	155
100	175
120	195
150	225
175	250
200	275
250	325
300	375
350	425
400	475
450	525
500	575
550	625
600	675

	verzinkt оцинк.		VA НЖ	
	Art.-Nr.	€	Art.-Nr.	€
DN 80	0832162	5,50	0833162	15,70
DN 100	1032162	5,50	1033162	16,50
DN 120	1232162	5,70	1233162	17,00
DN 150	1532162	6,20	1533162	18,50
DN 175	1732162	7,80	1733162	19,20
DN 200	2032162	8,50	2033162	20,30
DN 250	2532162	9,10	2533162	22,00
DN 300	3032162	11,20	3033162	24,00
DN 350	3532162	13,70	3533162	26,10
DN 400	4032162	15,90	4033162	26,80
DN 450	4532162	18,60	4533162	28,40
DN 500	5032162	21,60	5033162	29,90
DN 550	5532162	24,60	5533162	31,00
DN 600	6032162	26,60	6033162	33,40

Technische Zeichnung | Технический чертёж



Optionen | Опции



für 1mm - 3mm Rohrbau / толщина стенки 1 – 3 мм

**Material:** Keltan (EPDM)  
 Temperaturbereich: -30°C / +130°C  
 Perbunan (NBR)  
 Temperaturbereich: -30°C / +130°C  
 Silikon (SI)  
 Temperaturbereich: -30°C / +130°C

**Материал:** Келтан (EPDM)  
 Диапазон температур: -30°C / +130°C  
 Пербунан (NBR)  
 Диапазон температур: -30°C / +130°C  
 Силикон (SI)  
 Диапазон температур: -30°C / +130°C

2 mm Rohrbau Толщина стенки 2 мм				
DN	C	D	E	F
80	-	-	-	-
100	120	103	115	8
120	140	123	135	8
150	170	153	165	8
175	195	178	190	8
200	220	203	215	8
250	270	253	265	8
300	320	303	315	8
350	370	353	365	8
400	420	403	415	8
450	470	453	465	8
500	520	503	515	8
550	570	553	565	8
600	620	603	615	8

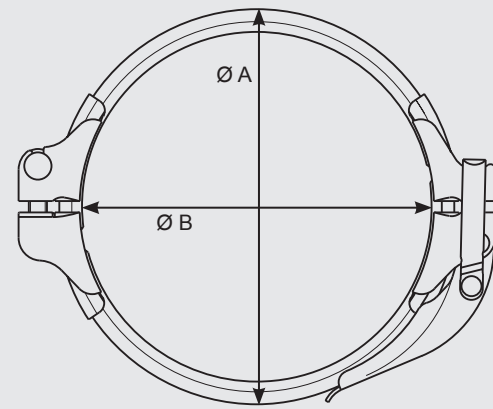
	Material = EPDM Материал = EPDM		Material = NBR Материал = NBR		Material = SI Материал = SI	
2 mm	Art.-Nr.	€	Art.-Nr.	€	Art.-Nr.	€
DN 100	1020160	1,40	1027160	1,30	1028160	1,60
DN 120	1220160	1,50	1227160	1,40	1228160	1,80
DN 150	1520160	1,70	1527160	1,60	1528160	2,10
DN 175	1720160	1,90	1727160	1,80	1728160	2,20
DN 200	2020160	2,10	2027160	2,00	2028160	2,30
DN 250	2520160	2,20	2527160	2,20	2528160	2,60
DN 300	3020160	2,60	3027160	2,40	3028160	2,80
DN 350	3520160	3,00	3527160	2,60	3528160	3,20
DN 400	4020160	3,20	4027160	3,10	4028160	3,90
DN 450	4520160	4,10	4527160	3,40	4528160	4,20
DN 500	5020160	4,20	5027160	3,90	5028160	4,90
DN 550	5520160	4,50	5527160	4,30	5528160	5,40
DN 600	6020160	5,10	6027160	4,90	6028160	5,80

3 mm	Art.-Nr.	€	Art.-Nr.	€	Art.-Nr.	€
DN 150	1530160	1,70	1537160	1,60	1538160	2,10
DN 175	1730160	1,90	1737160	2,00	1738160	2,40
DN 200	2030160	2,00	2037160	2,20	2038160	2,50
DN 250	2530160	2,20	2537160	2,50	2538160	2,90
DN 300	3030160	2,60	3037160	3,10	3038160	3,20
DN 350	3530160	2,80	3537160	3,40	3538160	3,60
DN 400	4030160	3,20	4037160	3,60	4038160	4,20
DN 450	4530160	3,60	4537160	4,20	4538160	4,40
DN 500	5030160	4,00	5037160	4,20	5038160	4,90
DN 550	5530160	4,30	5537160	4,60	5538160	5,20
DN 600	6030160	4,90	6037160	4,90	6038160	5,60

	Material = EPDM Материал = EPDM		Material = NBR Материал = NBR		Material = SI Материал = SI	
1 mm	Art.-Nr.	€	Art.-Nr.	€	Art.-Nr.	€
DN 80	0810160	1,30	0817160	1,20	0818160	1,50
DN 100	1010160	1,40	1017160	1,30	1018160	1,60
DN 120	1210160	1,60	1217160	1,40	1218160	1,80
DN 150	1510160	1,70	1517160	1,60	1518160	2,10
DN 175	1710160	1,90	1717160	1,80	1718160	2,20
DN 200	2010160	2,10	2017160	2,00	2018160	2,30
DN 250	2510160	2,20	2517160	2,10	2518160	2,70
DN 300	3010160	2,60	3017160	2,50	3018160	2,80
DN 350	3510160	3,00	3517160	2,60	3518160	3,20
DN 400	4010160	3,20	4017160	3,00	4018160	3,90
DN 450	4510160	4,10	4517160	3,40	4518160	4,20
DN 500	5010160	4,40	5017160	3,90	5018160	4,90
DN 550	5510160	4,70	5517160	4,30	5518160	5,40
DN 600	6010160	5,10	6017160	4,90	6018160	5,80



Technische Zeichnung | Технический чертёж



Optionen | Опции

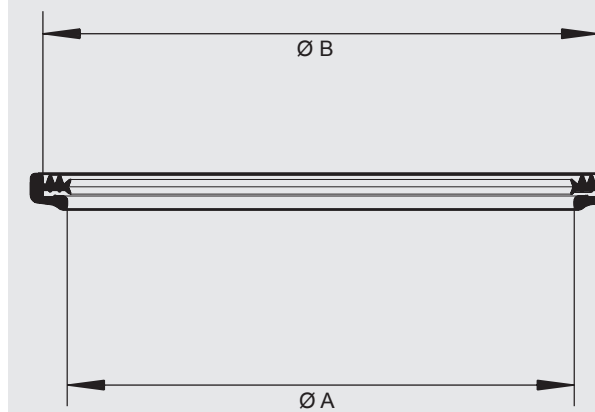


ohne Dichtmasse, für Bördeldichtringe bei 1 mm und 2 mm Rohrteilen  
 без уплотнителя, для отбортованных уплотнительных колец,  
 толщина стенки 1 мм и 2 мм

Zur Sicherung gegen unbeabsichtigtes Öffnen muss die Verschraubungs-  
 seite angezogen sein.

Для защиты от случайного открывания винтовое соединение должно быть затянуто.

Technische Zeichnung | Технический чертёж



Optionen | Опции



unterschiedliche Stärken für 1 mm oder 2 mm Rohrteilen  
 различные толщины для трубных систем с толщиной стенки 1 мм или 2 мм

**Material:** Keltan (EPDM)  
 Temperaturbereich: -30°C / +130°C  
 Perbunan (NBR)  
 Temperaturbereich: -30°C / +130°C  
 Silikon (SI)  
 Temperaturbereich: -30°C / +130°C  
 Viton (FKM)  
 Temperaturbereich: -15°C / +200°C

**Материал:** Келтан (EPDM)  
 Диапазон температур: -30°C / +130°C  
 Пербунан (NBR)  
 Диапазон температур: -30°C / +130°C  
 Силикон (SI)  
 Диапазон температур: -30°C / +130°C  
 Витон (FKM)  
 Диапазон температур: -15°C / +200°C

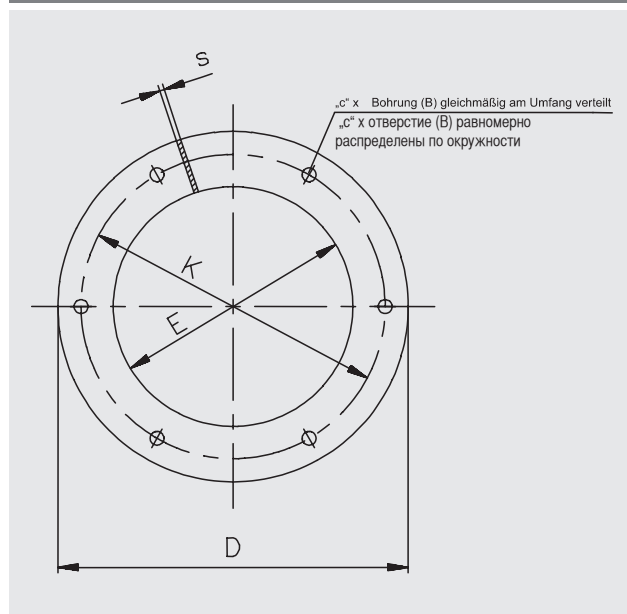
DN	A	B
80	100	80
100	123	103
120	143	123
140	159	139
150	173	153
175	198	178
200	223	203
224	243	223
250	273	253
300	323	303

DN	A	B
80	81	93
100	103	115
120	123	135
140	139	151
150	153	165
175	178	190
200	203	215
224	223	235
250	253	265
300	303	315

	verzinkt оцинк.	VA HЖ				
	Art.-Nr.	€	Art.-Nr.	€		
DN 80	12082903	9,80	12083903	20,50		
DN 100	12102903	9,80	12103903	20,80		
DN 120	12122903	10,10	12123903	21,10		
DN 140	12142903	11,00	12143903	22,10		
DN 150	12152903	11,00	12153903	22,10		
DN 175	12172903	11,10	12173903	22,80		
DN 200	12202903	11,40	12203903	24,30		
DN 224	12222903	12,30	12223903	26,10		
DN 250	12252903	12,30	12253903	26,10		
DN 300	12302903	12,90	12303903	28,40		

	Material = EPDM Материал = EPDM	Material = NBR Материал = NBR	Material = SI Материал = SI	Material = FKM Материал = FKM				
	Art.-Nr.	€	Art.-Nr.	€	Art.-Nr.	€		
DN 80	100889515	1,60	10086951	1,20	10087951	1,60	10089951	7,20
DN 100	101089515	1,70	10106951	1,40	10107951	1,70	10109951	8,20
DN 120	101289515	1,70	10126951	1,50	10127951	1,70	10129951	9,10
DN 140	101489515	2,00	10146951	1,60	10147951	2,00	10149951	10,10
DN 150	101589515	2,00	10156951	1,60	10157951	2,00	10159951	10,60
DN 175	101789515	2,20	10176951	1,70	10177951	2,20	10179951	10,90
DN 200	102089515	2,30	10206951	1,90	10207951	2,30	10209951	11,80
DN 224	102289515	2,60	10226951	2,10	10227951	2,60	10229951	14,20
DN 250	102589515	2,60	10256951	2,10	10257951	2,60	10259951	15,60
DN 300	103089515	2,90	10306951	2,30	10307951	2,90	10309951	18,10

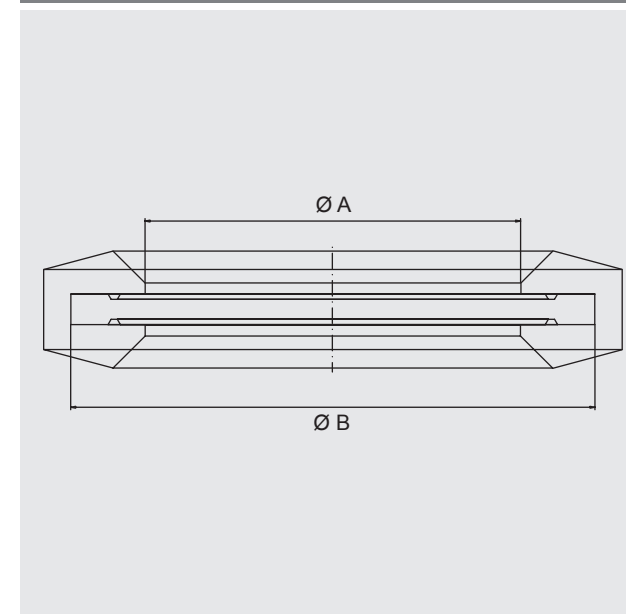
Technische Zeichnung | Технический чертёж



Optionen | Опции



Technische Zeichnung | Технический чертёж



Optionen | Опции



für 10 mm Bördel  
 для отбортованного края высотой 10 мм

**Material:** Keltan (EPDM)  
 Temperaturbereich: -30°C / +130°C  
 Perbunan (NBR)  
 Temperaturbereich: -30°C / +130°C  
 Silikon (SI)  
 Temperaturbereich: -30°C / +200°C  
 Viton (FKM)  
 Temperaturbereich: -15°C / +200°C

**Материал:** Келтан (EPDM)  
 Диапазон температур: -30°C / +130°C  
 Пербуна (NBR)  
 Диапазон температур: -30°C / +130°C  
 Силикон (SI)  
 Диапазон температур: -30°C / +130°C  
 Витон (FKM)  
 Диапазон температур: -15°C / +200°C

DN	s	D	E	K	C	8
80	6	144	84	118	4	9,5
100	6	165	105	139	4	9,5
120	6	185	125	155	4	9,5
150	6	225	155	191	8	11,5
175	6	250	180	215	8	11,5
200	6	275	205	241	8	11,5
250	6	326	256	292	8	11,5
300	8	385	305	349	8	11,5
350	8	435	355	399	8	11,5
400	8	488	408	448	12	11,5
450	8	537	457	497	12	11,5
500	8	587	507	551	12	11,5
550	8	655	555	605	16	14
600	8	705	605	665	16	14

DN	A	B
350	353	373
400	403	423
450	453	473
500	503	523
550	551	581
600	601	621
710	701	731
800	801	821

	gepulvert порошков. покр.	verzinkt оцинк.	VA НЖ			
	Art.-Nr.	€	Art.-Nr.	€	Art.-Nr.	€
DN 80	0801054	4,70	0802054	5,30	0803054	*
DN 100	1001054	5,00	1002054	5,80	1003054	*
DN 120	1201054	5,60	1202054	6,40	1203054	*
DN 150	1501054	5,80	1502054	7,20	1503054	*
DN 175	1701054	6,10	1702054	7,90	1703054	*
DN 200	2001054	6,20	2002054	8,30	2003054	*
DN 250	2501054	7,20	2502054	9,50	2503054	*
DN 300	3001054	9,40	3002054	13,40	3003054	*
DN 350	3551054	9,80	3552054	14,20	3553054	*
DN 400	4051054	11,30	4052054	16,10	4053054	*
DN 450	4551054	12,20	4552054	17,60	4553054	*
DN 500	5051054	13,00	5052054	19,10	5053054	*
DN 550	5551054	15,30	5552054	25,20	5553054	*
DN 600	6051054	16,20	6052054	32,20	6053054	*

\* Bitte die aktuellen Preise erfragen / Пожалуйста, запрашивайте актуальные цены.

	Perbunan Пербуна	Silikon Силикон	Keltan Келтан	Viton Витон				
	Art.-Nr.	€	Art.-Nr.	€	Art.-Nr.	€		
DN 350	3547160	5,10	3548160	6,30	3540160	6,30	3549160	38,00
DN 400	4047160	5,70	4048160	7,30	4040160	7,30	4049160	43,00
DN 450	4547160	6,30	4548160	8,00	4540160	8,00	4549160	47,90
DN 500	5047160	7,00	5048160	8,70	5040160	8,70	5049160	52,70
DN 550	5547160	7,80	5548160	9,80	5540160	9,80	5549160	58,60
DN 600	6047160	8,70	6048160	11,00	6040160	11,00	6049160	65,90
DN 710	7147160	9,90	7148160	12,20	7140160	12,20	7149160	73,40
DN 800	8047160	15,50	8048160	19,90	8040160	19,90	8049160	81,60



- Rohre

- Трубы

- Einschieberohre  
Einschieberohre in Verbindung mit den Gegenrohren ermöglichen durch die Verstellmöglichkeit einen Längenausgleich zwischen zwei Festpunkten.

- Вставные трубы

- Изменяя длину вставной трубы, являющейся модулем трубной системы, можно отрегулировать длину системы между двумя опорными точками.

- Ringdichtung für Einschieberohre  
Ringdichtungen ermöglichen in Verbindung mit Spannringen ein Fixieren von Einschieberohren.

- Кольцевой уплотнитель для вставных труб

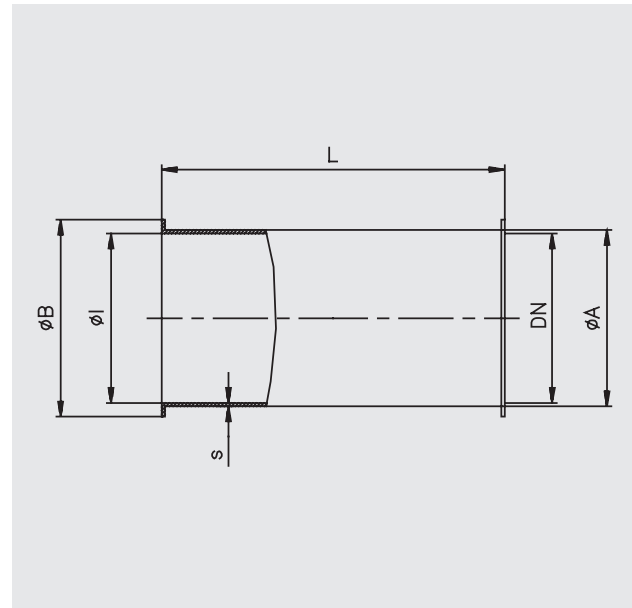
- С помощью кольцевого уплотнителя и зажимного кольца можно зафиксировать вставную трубу.

- Anschweißenden  
Anschweißenden werden benötigt, um an bauseits auf Passmaß geschnittene Rohre gleicher Nennweite wieder eine Bördelkante durch Anschweißen zu erhalten.

- Приварные края

- Приварные края используются для того, чтобы при проведении заказчиком монтажа нарезанных по посадочному размеру труб одинакового номинального диаметра приварить отбортованную кромку.

Technische Zeichnung | Технический чертёж



Optionen | Опции



Bestell-Länge 2000 mm, 1000 mm, 500 mm, 200 mm, 50 mm  
Baulänge 1986 mm, 986 mm, 488 mm, 200 mm, 50 mm

Длина заготовки 2000 мм, 1000 мм, 500 мм, 200 мм, 50 мм  
Монтажная длина 1986 мм, 986 мм, 488 мм, 200 мм, 50 мм

DN	s	I	A	B	L
80	1	78	80	92	1986
100	2	99	103	115	
120	2	119	123	135	
150	2	149	153	165	
175	2	174	178	190	
200	2	199	203	215	986
250	2	249	253	265	
300	2	299	303	315	488
350	2	349	353	365	
400	2	399	403	415	200
450	2	449	453	465	
500	2	499	503	515	
550	2	549	553	565	50
600	2	599	603	615	

	1 mm gepulvert 1 мм порошков. покр.	2 mm gepulvert 2 мм порошков. покр.	3 mm gepulvert 3 мм порошков. покр.	1 mm verzinkt 1 мм оцинк.	1 mm VA 1 мм НЖ	2 mm VA 2 мм НЖ
L=2000mm	Art.-Nr.	€	Art.-Nr.	€	Art.-Nr.	€
DN 80	0811001	18,70			0812001	26,60
DN 100	1011001	19,10	1021001	33,30	1012001	26,60
DN 120	1211001	21,60	1221001	35,40	1212001	30,40
DN 150	1511001	25,50	1521001	38,80	1531001	58,30
DN 175	1711001	29,30	1721001	45,50	1731001	67,20
DN 200	2011001	31,70	2021001	50,30	2031001	75,40
DN 250	2511001	38,80	2521001	55,10	2531001	88,50
DN 300	3011001	44,60	3021001	65,70	3031001	103,40
DN 350	3511001	55,30	3521001	84,50	3531001	118,70
DN 400	4011001	80,00	4021001	118,70	4031001	156,40
DN 450	4511001	94,40	4521001	156,00	4531001	193,70
DN 500	5011001	100,30	5021001	170,40	5031001	218,80
DN 550	5511001	152,40	5521001	193,80	5531001	258,30
DN 600	6011001	163,50	6021001	216,30	6031001	289,30

	1 mm gepulvert 1 мм порошков. покр.	2 mm gepulvert 2 мм порошков. покр.	3 mm gepulvert 3 мм порошков. покр.	1 mm verzinkt 1 мм оцинк.	1 mm VA 1 мм НЖ	2 mm VA 2 мм НЖ
L=1000mm	Art.-Nr.	€	Art.-Nr.	€	Art.-Nr.	€
DN 80	0811002	11,70			0812002	15,20
DN 100	1011002	12,00	1021002	16,40	1012002	15,60
DN 120	1211002	13,60	1221002	18,30	1212002	16,80
DN 150	1511002	15,30	1521002	22,80	1531002	34,10
DN 175	1711002	16,50	1721002	25,30	1731002	37,30
DN 200	2011002	18,60	2021002	26,10	2031002	41,80
DN 250	2511002	22,30	2521002	30,10	2531002	50,30
DN 300	3011002	24,10	3021002	34,20	3031002	54,90
DN 350	3511002	33,00	3521002	43,90	3531002	61,30
DN 400	4011002	39,60	4021002	61,10	4031002	79,90
DN 450	4511002	47,20	4521002	80,00	4531002	100,10
DN 500	5011002	50,70	5021002	91,30	5031002	112,40
DN 550	5511002	78,80	5521002	100,10	5531002	132,90
DN 600	6011002	84,20	6021002	111,30	6031002	148,60

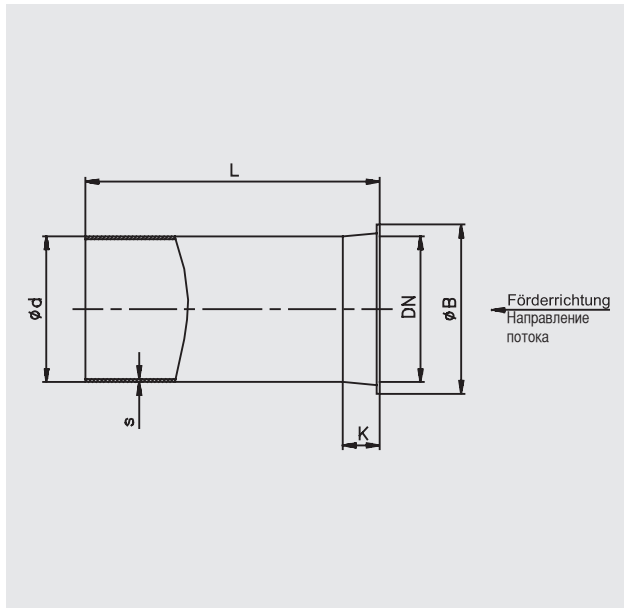
L=500mm	Art.-Nr.	€	Art.-Nr.	€	Art.-Nr.	€	Art.-Nr.	€	Art.-Nr.	€
DN 80	0811003	8,10			0812003	9,60	0813003	19,30		
DN 100	1011003	8,40	1021003	9,50	1012003	9,90	1013003	20,50		
DN 120	1211003	8,60	1221003	11,00	1212003	10,70	1213003	23,10		
DN 150	1511003	9,70	1521003	12,30	1531003	19,80	1512003	12,50		
DN 175	1711003	10,40	1721003	13,80	1731003	21,30	1712003	14,20		
DN 200	2011003	10,90	2021003	15,20	2031003	24,00	2012003	14,70		
DN 250	2511003	12,30	2521003	18,10	2531003	28,00	2512003	16,00		
DN 300	3011003	13,80	3021003	20,50	3031003	30,30	3012003	19,20		
DN 350	3511003	19,20	3521003	24,50	3531003	34,30	3512003	25,60		
DN 400	4011003	22,30	4021003	33,00	4031003	44,10	4012003	28,30		
DN 450	4511003	26,70	4521003	41,60	4531003	51,70	4512003	33,90		
DN 500	5011003	29,10	5021003	47,70	5031003	61,70	5012003	36,80		
DN 550	5511003	38,30	5521003	52,40	5531003	69,20	5512003	43,80		
DN 600	6011003	40,60	6021003	56,20	6031003	79,40	6012003	49,00		

L=200mm	Art.-Nr.	€	Art.-Nr.	€	Art.-Nr.	€	Art.-Nr.	€	Art.-Nr.	€
DN 80	0811004	5,30			0812004	6,50	0813004	10,90		
DN 100	1011004	5,60	1021004	5,80	1012004	6,60	1013004	11,30		
DN 120	1211004	5,70	1221004	6,50	1212004	6,90	1213004	12,70		
DN 150	1511004	6,60	1521004	7,40	1531004	12,80	1512004	8,30		
DN 175	1711004	6,90	1721004	8,70	1731004	14,00	1712004	9,30		
DN 200	2011004	7,60	2021004	9,10	2031004	16,30	2012004	9,60		
DN 250	2511004	8,70	2521004	10,80	2531004	18,70	2512004	11,20		
DN 300	3011004	8,80	3021004	12,60	3031004	19,80	3012004	12,60		
DN 350	3511004	11,50			3512004	17,00				

L=50mm	Art.-Nr.	€	Art.-Nr.	€	Art.-Nr.	€	Art.-Nr.	€	Art.-Nr.	€
DN 80	0811005	3,60			0812005	4,80	0813005	6,20		
DN 100	1011005	3,70	1021005	3,90	1012005	4,80	1013005	6,30		
DN 120	1211005	4,00	1221005	4,30	1212005	5,10	1213005	6,50		
DN 150	1511005	4,50	1521005	4,50	1531005	8,90	1512005	5,50		
DN 175	1711005	4,80	1721005	5,10	1731005	9,40	1712005	5,60		
DN 200	2011005	5,20	2021005	5,30	2031005	9,70	2012005	6,00		
DN 250	2511005	5,60	2521005	6,00	2531005	11,50	2512005	6,80		
DN 300	3011005	6,50	3021005	6,90	3031005	12,40	3012005	7,60		



Technische Zeichnung | Технический чертёж



Optionen | Опции



Bestell-Länge 1000 mm, 500 mm, 200 mm  
Baulänge 991 mm, 493 mm, 200 mm

Длина заготовки 1000 мм, 500 мм, 200 мм  
Монтажная длина 991 мм, 493 мм, 200 мм

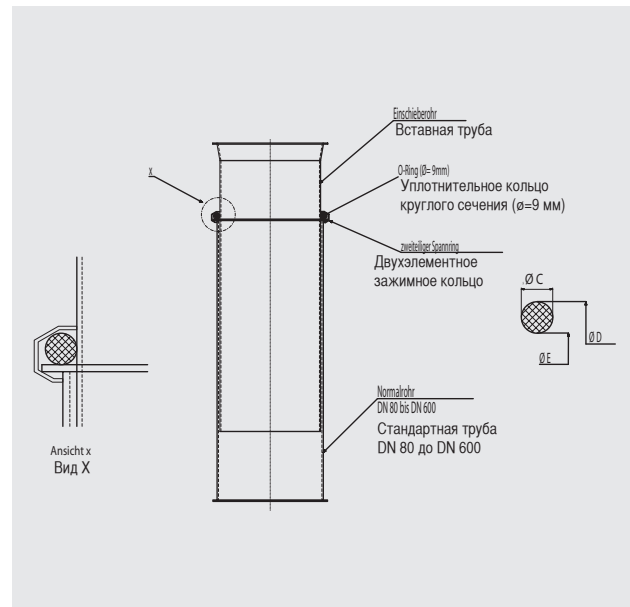
DN	s	B	d			K
			L=991	L=493	L=200	
80	1	92	75	75	75	25
100	2	115	95	95	95	25
120	2	135	114	115	115	25
150	2	165	144	145	145	25
175	2	190	169	170	170	25
200	2	215	194	195	195	25
250	2	265	244	245	245	25
300	2	315	294	295	295	25
350	2	365	344	345		50
400	2	415	394	395		50
450	2	465	444	445		50
500	2	515	494	495		50
550	2	565	544	545		50
600	2	615	594	595		50

L=1000mm	1 mm gepulvert 1 мм порошков. покр.		2 mm gepulvert 2 мм порошков. покр.		1 mm verzinkt 1 мм оцинк.		1 mm VA 1 мм НЖ		2 mm VA 2 мм НЖ	
	Art.-Nr.	€	Art.-Nr.	€	Art.-Nr.	€	Art.-Nr.	€	Art.-Nr.	€
DN 80	0811007	17,90			0812007	22,30	0813007	51,70		
DN 100	1011007	19,30	1021007	20,30	1012007	25,80	1013007	56,20	1023007	81,20
DN 120	1211007	22,40	1221007	24,00	1212007	28,10	1213007	59,30	1223007	93,90
DN 150	1511007	27,50	1521007	27,90	1512007	32,20	1513007	68,20	1523007	106,30
DN 175	1711007	30,90	1721007	29,70	1712007	38,50	1713007	75,70	1723007	125,50
DN 200	2011007	31,50	2021007	33,30	2012007	41,70	2013007	88,10	2023007	139,00
DN 250	2511007	39,10	2521007	40,80	2512007	49,80	2513007	98,20	2523007	160,90
DN 300	3011007	44,60	3021007	44,80	3012007	59,30	3013007	115,50	3023007	184,90
DN 350	3511007	52,60	3521007	57,80	3512007	73,50				
DN 400	4011007	61,00	4021007	72,30	4012007	80,70				
DN 450	4511007	61,00	4521007	92,00	4512007	89,70				
DN 500	5011007	64,10	5021007	100,90	5012007	93,20				
DN 550	5511007	72,60	5521007	109,70	5512007	98,60				
DN 600	6011007	81,20	6021007	122,90	6012007	108,10				

L=500mm	1 mm gepulvert 1 мм порошков. покр.		2 mm gepulvert 2 мм порошков. покр.		1 mm verzinkt 1 мм оцинк.		1 mm VA 1 мм НЖ		2 mm VA 2 мм НЖ	
	Art.-Nr.	€	Art.-Nr.	€	Art.-Nr.	€	Art.-Nr.	€	Art.-Nr.	€
DN 80	0811008	12,20			0812008	15,20	0813008	28,00		
DN 100	1011008	13,10	1021008	12,70	1012008	17,30	1013008	29,20	1023008	43,60
DN 120	1211008	14,00	1221008	15,90	1212008	17,40	1213008	33,30	1223008	49,60
DN 150	1511008	15,70	1521008	18,10	1512008	19,90	1513008	37,90	1523008	58,40
DN 175	1711008	19,60	1721008	19,00	1712008	22,80	1713008	41,30	1723008	66,10
DN 200	2011008	19,70	2021008	19,90	2012008	25,30	2013008	48,80	2023008	73,20
DN 250	2511008	25,00	2521008	25,40	2512008	31,60	2513008	54,50	2523008	83,10
DN 300	3011008	27,30	3021008	26,90	3012008	35,80	3013008	61,80	3023008	124,50
DN 350	3511008	33,40	3521008	37,80	3512008	44,60				
DN 400	4011008	37,00	4021008	45,80	4012008	49,60				
DN 450	4511008	41,00	4521008	52,10	4512008	53,60				
DN 500	5011008	43,80	5021008	59,80	5012008	56,30				
DN 550	5511008	46,90	5521008	64,60	5512008	61,30				
DN 600	6011008	50,40	6021008	69,60	6012008	66,70				

L=200mm	1 mm gepulvert 1 мм порошков. покр.		2 mm gepulvert 2 мм порошков. покр.		1 mm verzinkt 1 мм оцинк.		1 mm VA 1 мм НЖ		2 mm VA 2 мм НЖ	
	Art.-Nr.	€	Art.-Nr.	€	Art.-Nr.	€	Art.-Nr.	€	Art.-Nr.	€
DN 80	0811009	8,60			0812009	11,00	0813009	16,60		
DN 100	1011009	11,20	1021009	10,10	1012009	13,10	1013009	18,00	1023009	26,10
DN 120	1211009	11,80	1221009	11,00	1212009	13,30	1213009	19,30	1223009	28,10
DN 150	1511009	13,40	1521009	11,40	1512009	14,30	1513009	21,40	1523009	33,40
DN 175	1711009	15,60	1721009	12,10	1712009	16,80	1713009	24,10	1723009	34,70
DN 200	2011009	17,50	2021009	12,70	2012009	20,30	2013009	26,80	2023009	38,70
DN 250	2511009	20,20	2521009	17,40	2512009	25,30	2513009	30,50	2523009	44,90
DN 300	3011009	23,50	3021009	19,40	3012009	28,20	3013009	34,60	3023009	51,00

Technische Zeichnung | Технический чертёж



Optionen | Опции



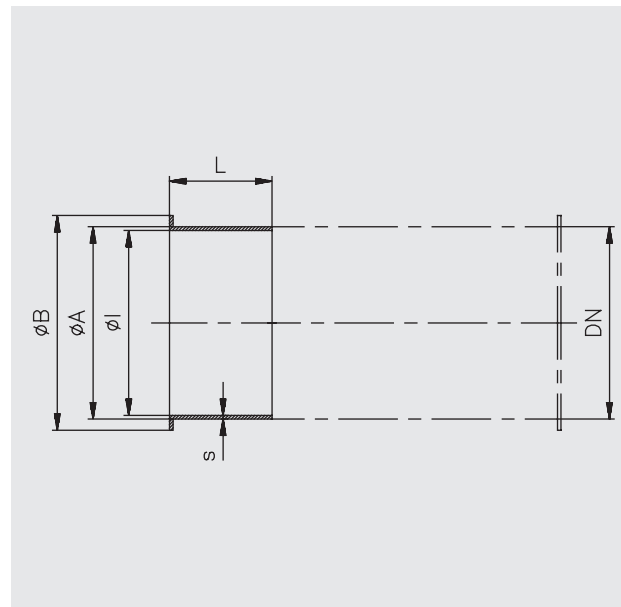
**Material:** Keltan (EPDM) Temperaturbereich: -30°C / +130°C  
 Perbunan (NBR) Temperaturbereich: -30°C / +130°C  
 Silikon (SI) Temperaturbereich: -60°C / +200°C

**Материал:** Келтан (EPDM) Диапазон температур: -30°C / +130°C  
 Пербуна (NBR) Диапазон температур: -30°C / +130°C  
 Силикон (SI) Диапазон температур: -60°C / +200°C

DN	C	D	E
80	9	93	75
100	9	113	95
120	9	132	114
150	9	162	144
175	9	187	169
200	9	212	194
250	9	262	244
300	9	312	294

	Material = EPDM Материал = EPDM		Material = NBR Материал = NBR		Material = SI Материал = SI	
	Art.-Nr.	€	Art.-Nr.	€	Art.-Nr.	€
DN 80	0800911	3,00	0807911	1,20	0808911	3,00
DN 100	1000911	3,20	1007911	1,30	1008911	3,20
DN 120	1200911	3,40	1207911	1,60	1208911	3,40
DN 150	1500911	3,60	1507911	1,70	1508911	3,60
DN 175	1700911	3,90	1707911	1,90	1708911	3,90
DN 200	2000911	4,20	2007911	2,00	2008911	4,20
DN 250	2500911	4,60	2507911	2,40	2508911	4,60
DN 300	3000911	5,50	3007911	2,70	3008911	5,10
DN 350	3500911	5,95	3507911	2,90	3508911	5,95
DN 400	4000911	6,80	4007911	3,30	4008911	6,80
DN 450	4500911	7,65	4507911	3,70	4508911	7,65
DN 500	5000911	8,50	5007911	4,15	5008911	8,50
DN 550	5500911	9,35	5507911	4,55	5508911	9,35
DN 600	6000911	10,20	6007911	5,10	6008911	10,20

Technische Zeichnung | Технический чертёж



Optionen | Опции



DN	s	L
80	1	55
100	2	55
120	2	55
150	2	55
175	2	55
200	2	55
250	2	55
300	2	55
350	2	55
400	2	55
450	2	55
500	2	55
550	2	55
600	2	55

	1 mm gepulvert 1 мм порошков. покр.		2 mm gepulvert 2 мм порошков. покр.		3 mm gepulvert 3 мм порошков. покр.		1 mm VA 1 мм НЖ		2 mm VA 2 мм НЖ	
	Art.-Nr.	€	Art.-Nr.	€	Art.-Nr.	€	Art.-Nr.	€	Art.-Nr.	€
L=55mm										
DN 80	0811006	3,70					0813006	5,70		
DN 100			1021006	3,70					1023006	8,10
DN 120			1221006	4,00					1223006	8,30
DN 150			1521006	4,30	1531006	6,50			1523006	8,60
DN 175			1721006	4,70	1731006	6,90			1723006	10,90
DN 200			2021006	5,10	2031006	7,10			2023006	12,20
DN 250			2521006	5,60	2531006	7,80			2523006	13,70
DN 300			3021006	6,60	3031006	9,00			3023006	14,90
DN 350			3521006	7,00	3531006	10,00			3523006	16,60
DN 400			4021006	8,40	4031006	10,20			4023006	18,60
DN 450			4521006	9,50	4531006	12,90			4523006	22,50
DN 500			5021006	10,70	5031006	14,00			5023006	24,90
DN 550			5521006	12,80	5531006	16,10			5523006	29,60
DN 600			6021006	13,60	6031006	18,20			6023006	31,90



- **Rohrbögen**  
Rohrbögen haben im Unterschied zu Segmenten immer einen festen Radius ( $R = 2 \times DN$ ). Rohrbögen ergeben auch beim Zusammensetzen (z.B.  $30^\circ$  und  $45^\circ$ ) ein gleichmäßiges Bild.

**Отводы**

В отличие от сегментов отводы имеют одинаковый радиус ( $R = 2 \times DN$ ). Даже при монтаже нескольких отводов (например,  $30^\circ$  и  $45^\circ$ ) полученный модуль обладает симметричностью.

- **Rohrbögen, Segment-Bauweise**  
Rohrbögen haben im Unterschied zu Segmenten immer einen festen Radius ( $R = 2 \times DN$ ). Rohrbögen ergeben auch beim Zusammensetzen (z.B.  $30^\circ$  und  $45^\circ$ ) ein gleichmäßiges Bild.

**Отводы, изготовленные из сегментов**

В отличие от сегментов отводы имеют одинаковый радиус ( $R = 2 \times DN$ ). При соединении нескольких отводов (например,  $30^\circ$  и  $45^\circ$ ) полученный модуль также обладает симметричностью. По производственным причинам отводы иногда могут быть изготовлены из нескольких сегментов.

- **Rohrbögen  $R = 1DN, 90^\circ$**   
Отводы  $R = 1DN, 90^\circ$

- **Rohrbögen  $90^\circ$  mit großen Radien**  
Отводы  $90^\circ$  с большими радиусами

- **Segmente, gedrückte Ausführung**  
Durch den Einbau eines Segments oder die Kombination mehrerer Segmente mit verschiedenen Winkelgrößen erhält eine Rohrleitung jede gewünschte Richtungsänderung.

**Сегменты, изготовлены методом штамповки**

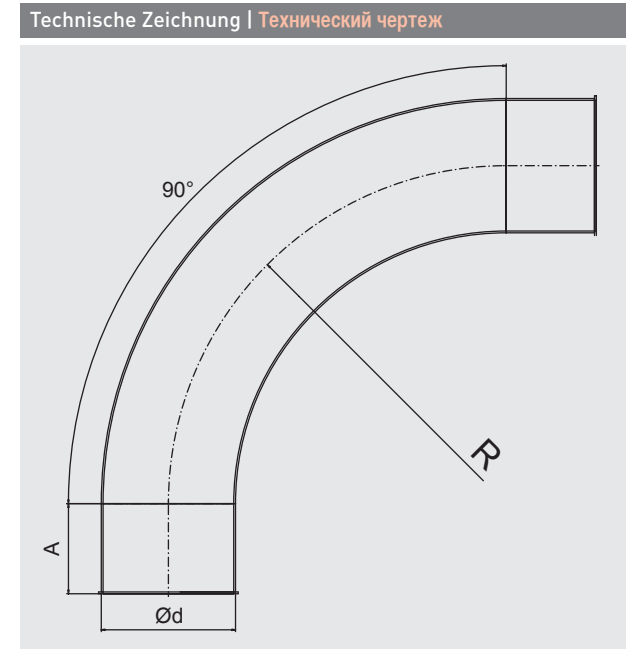
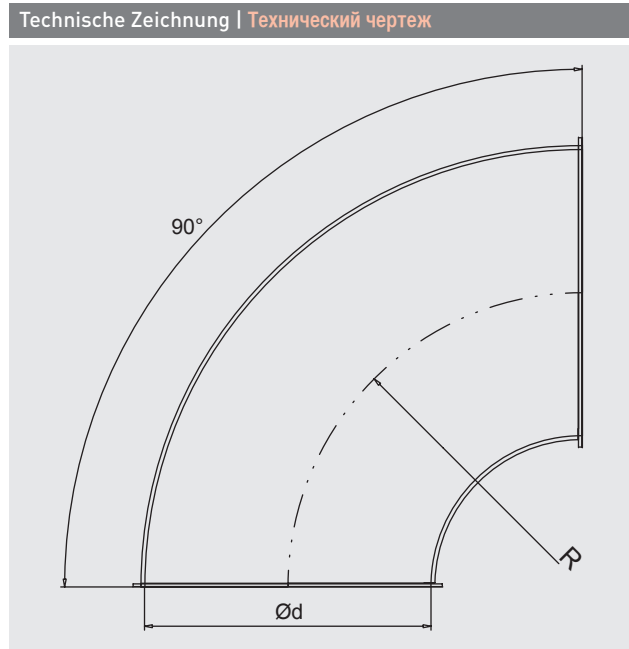
Используя сегмент или комбинацию из нескольких сегментов с различным углом наклона, можно изменить направление трубной системы.

- **Kniegelenke**  
Kniegelenke ermöglichen die schnelle und einfache Richtungsänderung eines Rohrtrahs z.B. bei Abfülleinrichtungen. Mit Hilfe der Spannringverbindung lässt sich die vorgenommene Einstellung fixieren.

**Разъемное колено**

Разъемное колено позволяет быстро и просто изменить направление транспортировки, например, на заполняющих устройствах. Выбранное положение фиксируется зажимным кольцом.





DN	Ø d	R
80	77	80
100	100	100
120	120	120
150	150	150
175	160	175
200	200	200
250	250	250
300	300	300
350	350	350
400	399	400
450	449	450
500	499	500
550	548	550
600	598	600

	1 mm gepulvert 1 мм порошк. покр.		2 mm gepulvert 2 мм порошк. покр.		1 mm verzinkt 1 мм оцинк.		2 mm verzinkt 2 мм оцинк.		1 mm VA 1 мм НЖ		2 mm VA 2 мм НЖ	
	Art.-Nr.	€	Art.-Nr.	€	Art.-Nr.	€	Art.-Nr.	€	Art.-Nr.	€	Art.-Nr.	€
DN 80	010811023/R1D	25,10			010812023/R1D	28,50			010813023/R1D	55,50		
DN 100	011011023/R1D	25,10			011012023/R1D	28,50			011013023/R1D	57,10		
DN 120	011211023/R1D	34,60			011212023/R1D	38,30			011213023/R1D	65,20		
DN 150	011511023/R1D	37,00			011512023/R1D	41,10			011513023/R1D	99,70		
DN 175			011721023/R1D	43,50			011722023/R1D	51,00			011723023/R1D	103,30
DN 200			012021023/R1D	44,30			012022023/R1D	53,70			012023023/R1D	121,30
DN 250			012521023/R1D	67,00			012522023/R1D	79,40			012523023/R1D	137,20
DN 300			013021023/R1D	82,30			013022023/R1D	99,00			013023023/R1D	159,30
DN 350			013521023/R1D	129,40			013522023/R1D	144,90			013523023/R1D	259,50
DN 400			014021023/R1D	155,80			014022023/R1D	176,50			014023023/R1D	301,20
DN 450			014521023/R1D	167,20			014522023/R1D	177,50			014523023/R1D	353,40
DN 500			015021023/R1D	195,60			015022023/R1D	216,80			015023023/R1D	402,50
DN 550			015521023/R1D	216,30			015522023/R1D	274,30			015523023/R1D	471,60
DN 600			016021023/R1D	253,60			016022023/R1D	315,70			016023023/R1D	508,00

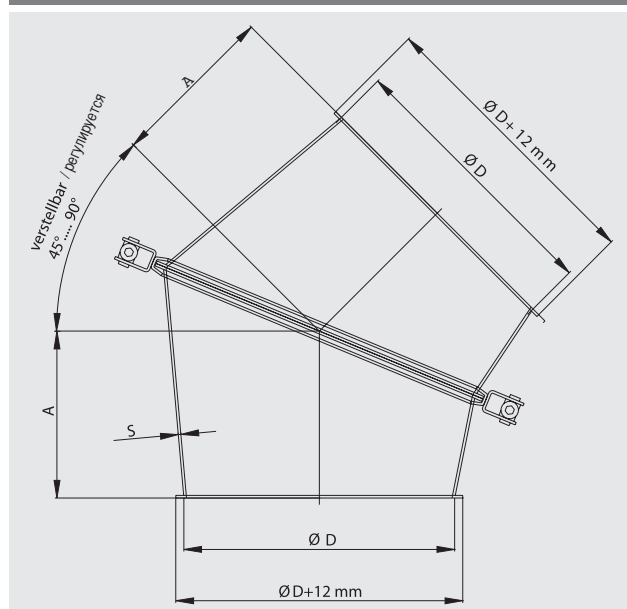
DN	Ø d	A	R
80	76	0	500
100	99	0	500
120	119	0	600
150	149	0	750
175	175	0	875
200	199	100	1000
250	249	100	1000
300	299	100	1200

	2 mm gepulvert 2 мм порошк. покр.		3 mm gepulvert 3 мм порошк. покр.		2 mm VA 2 мм НЖ	
	Art.-Nr.	€	Art.-Nr.	€	Art.-Nr.	€
DN 80	010821023/R500	192,50			010823023/R500	236,90
DN 100	011021023/R500	264,40			011023023/R500	364,00
DN 120	011221023/R600	286,20			011223023/R600	397,20
DN 150			011531023/R750	351,90	011523023/R750	442,60
DN 175			011731023/R875	518,00	011723023/R875	706,30
DN 200			012031023/R1000	518,00	012023023/R1000	889,40
DN 250			012531023/R1000	699,10	012523023/R1000	1299,80
DN 300			013031023/R1200	1031,90	013023023/R1200	1792,40





Technische Zeichnung | Технический чертёж



Optionen | Опции



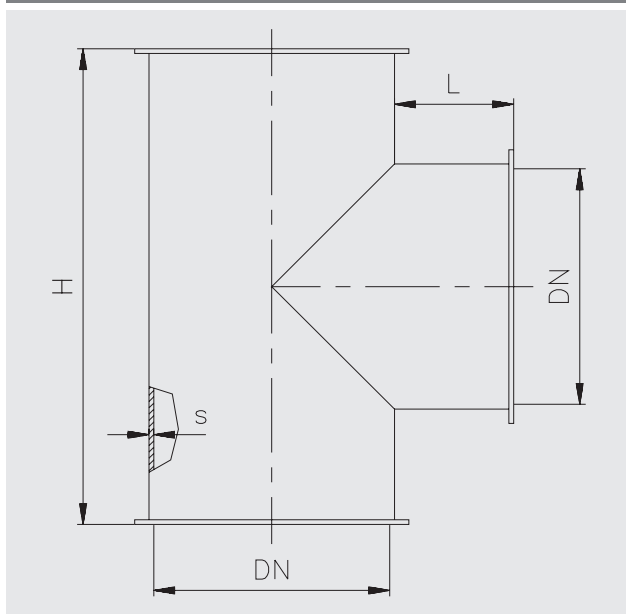
Abzweigstücke | Развилки

DN	S	A	D	$\alpha$	Зажимное кольцо
100	2	60	99	45°.....90°	DN120 2-элементное
120	2	70	119	45°.....90°	DN150 2-элементное
150	2	80	149	45°.....90°	DN175 2-элементное
175	2	100	174	45°.....90°	DN200 2-элементное
200	2	125	199	45°.....90°	DN250 2-элементное
250	2	170	249	45°.....90°	DN300 2-элементное
300	2	210	299	45°.....90°	DN350 2-элементное

	1 mm gepulvert 1 мм порошков. покр.		2 mm gepulvert 2 мм порошков. покр.		3 mm gepulvert 3 мм порошков. покр.		1 mm VA 1 мм НЖ		2 mm VA 2 мм НЖ	
	Art.-Nr.	€	Art.-Nr.	€	Art.-Nr.	€	Art.-Nr.	€	Art.-Nr.	€
DN 100	1011119	32,50	1021119	36,90			1013119	44,80	1023119	54,40
DN 120	1211119	32,90	1221119	40,60			1213119	46,20	1223119	60,10
DN 150	1511119	35,50	1521119	58,10	1531119	72,50	1513119	54,30	1523119	69,60
DN 175	1711119	41,70	1721119	69,40	1731119	97,00	1713119	65,00	1723119	70,50
DN 200	2011119	44,20	2021119	72,80	2031119	97,80	2013119	72,10	2023119	109,20
DN 250	2511119	52,40	2521119	73,70	2531119	107,90	2513119	92,10	2523119	154,30
DN 300	3011119	90,70	3021119	105,70	3031119	144,80	3013119	141,20	3023119	187,10

- T-Stücke**  
 T-Stücke verzweigen Rohrleitungen rechtwinkelig. Alle Anschlüsse haben die gleiche Nennweite.  
**Тройники**  
 Тройники разветвляют трубную систему под прямым углом. Выходы тройника имеют равный номинальный диаметр.
- Gabelstücke**  
 Gabelstücke verzweigen Rohrleitungen mit gleichen Nennweiten einseitig im Winkel von 30° oder 45°.  
**Развилки труб**  
 Развилки труб разветвляют трубную систему с равным номинальным диаметром в одном направлении под углом в 30° или 45°.
- Gabelstücke konisch**  
 Konische Gabelstücke verzweigen Rohrleitungen in einem Winkel von 30°. Die beiden Rohrquerschnitte dN und dNW entsprechen in etwa dem großen Rohrquerschnitt DN.  
**Конусные тройники**  
 Конусные тройники разветвляют трубную систему под углом в 30°. Проходное сечение DN приблизительно соответствует сечениям dN и dNW.
- Hosenrohre 90°**  
 Hosenrohre verzweigen Rohrleitungen gleicher Nennweiten symmetrisch im Winkel von 90°.  
**Y-образный симметричный тройник 90°**  
 Y-образный тройник симметрично разветвляет трубную систему с равным внутренним диаметром под углом 90°.
- Hosenrohre 60° konisch**  
 Konische Hosenrohre verzweigen Rohrleitungen unterschiedlicher Nennweite symmetrisch im Winkel von 60°.  
**Y-образный симметричный тройник 60°, конический**  
 Y-образный тройник симметрично разветвляет трубную систему с разными внутренними диаметрами под углом 60°.

Technische Zeichnung | Технический чертёж



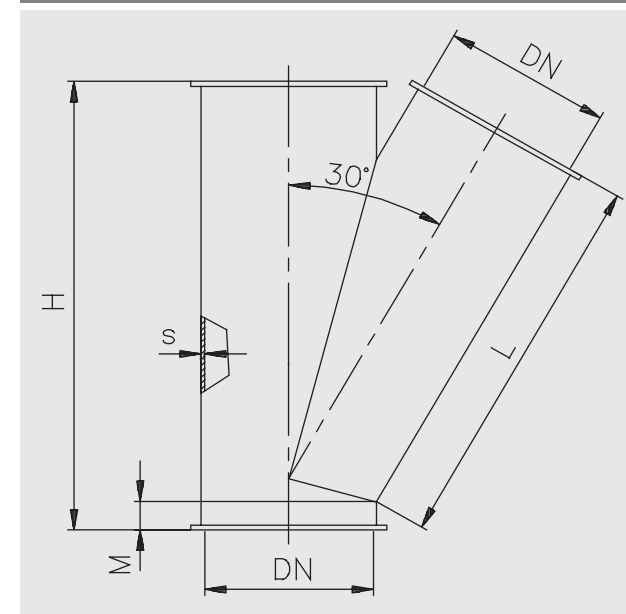
Optionen | Опции



DN	s	H	L
80	1	150	30
100	2	200	50
120	2	220	50
150	2	250	50
175	2	275	50
200	2	300	50
250	2	350	50
300	2	400	50
350	2	550	100
400	2	600	100
450	2	650	100
500	2	700	100
550	2	750	100
600	2	800	100

	1 mm gepulvert 1 мм порошков. покр.		2 mm gepulvert 2 мм порошков. покр.		3 mm gepulvert 3 мм порошков. покр.		1 mm verzinkt 1 мм оцинк.		1 mm VA 1 мм НЖ		2 mm VA 2 мм НЖ	
45°	Art.-Nr.	€	Art.-Nr.	€	Art.-Nr.	€	Art.-Nr.	€	Art.-Nr.	€	Art.-Nr.	€
DN 80	0811082	24,10					0812082	27,70	0813082	63,90		
DN 100	1011082	26,90	1021082	35,80			1012082	30,80	1013082	72,30	1023082	88,80
DN 120	1211082	30,90	1221082	38,00			1212082	36,50	1213082	75,90	1223082	95,10
DN 150	1511082	36,90	1521082	42,20	1531082	52,90	1512082	47,70	1513082	86,30	1523082	124,80
DN 175	1711082	42,80	1721082	49,20	1731082	57,40	1712082	50,70	1713082	122,10	1723082	162,20
DN 200	2011082	46,60	2021082	53,90	2031082	80,30	2012082	61,00	2013082	127,50	2023082	177,00
DN 250	2511082	62,10	2521082	70,50	2531082	100,20	2512082	77,40	2513082	143,30	2523082	183,00
DN 300	3011082	74,90	3021082	77,40	3031082	112,70	3012082	92,10	3013082	150,80	3023082	226,70
DN 350	3511082	83,60	3521082	93,80	3531082	125,40	3512082	107,70	3513082	164,30	3523082	260,70
DN 400	4011082	114,30	4021082	115,20	4031082	147,20	4012082	124,10	4013082	178,90	4023082	291,10
DN 450	4511082	125,50	4521082	135,20	4531082	175,30	4512082	143,90	4513082	197,60	4523082	327,50
DN 500	5011082	153,00	5021082	152,70	5031082	193,00	5012082	171,40	5013082	225,00	5023082	376,20
DN 550	5511082	168,00	5521082	194,00	5531082	224,40	5512082	180,40	5513082	245,00	5523082	413,10
DN 600	6011082	183,80	6021082	204,70	6031082	265,90	6012082	208,90	6013082	258,90	6023082	443,70

Technische Zeichnung | Технический чертёж



Optionen | Опции



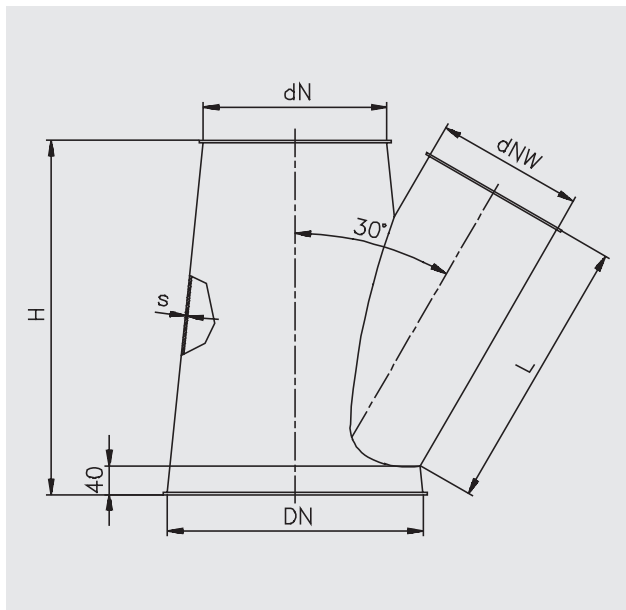
DN	s	30°			45°		
		H	L	M	H	L	M
80	1	240	205	20	160	120	20
100	2	300	235	25	215	155	17
120	2	340	280	25	240	160	28
150	2	390	330	15	290	210	15
175	2	450	360	35	340	230	35
200	2	530	430	40	390	265	40
250	2	620	510	40	450	300	40
300	2	720	600	40	520	350	40
350	2	820	670	45	615	400	45
400	2	925	770	45	685	450	45
450	2	1050	870	45	800	530	45
500	2	1150	960	45	850	570	45
550	2	1240	1040	45	920	620	45
600	2	1345	1125	45	990	670	45

	1 mm gepulvert 1 мм порошков. покр.		2 mm gepulvert 2 мм порошков. покр.		3 mm gepulvert 3 мм порошков. покр.		1 mm verzinkt 1 мм оцинк.		1 mm VA 1 мм НЖ		2 mm VA 2 мм НЖ	
30°	Art.-Nr.	€	Art.-Nr.	€	Art.-Nr.	€	Art.-Nr.	€	Art.-Nr.	€	Art.-Nr.	€
DN 80	0811014	25,00					0812014	28,30	0813014	51,80		
DN 100	1011014	25,00	1021014	28,00			1012014	29,00	1013014	52,10	1023014	84,10
DN 120	1211014	28,70	1221014	30,80			1212014	32,10	1213014	64,60	1223014	95,90
DN 150	1511014	35,20	1521014	41,10	1531014	60,20	1512014	37,90	1513014	86,40	1523014	136,10
DN 175	1711014	43,90	1721014	55,60	1731014	70,00	1712014	47,50	1713014	108,70	1723014	179,60
DN 200	2011014	55,30	2021014	67,20	2031014	81,50	2012014	69,30	2013014	147,10	2023014	207,30
DN 250	2511014	61,80	2521014	88,80	2531014	115,90	2512014	81,10	2513014	174,30	2523014	245,90
DN 300	3011014	76,50	3021014	130,20	3031014	145,20	3012014	103,10	3013014	206,50	3023014	325,30
DN 350	3511014	98,30	3521014	143,90	3531014	197,50	3512014	120,80	3513014	252,50	3523014	419,00
DN 400	4011014	129,80	4021014	177,90	4031014	250,30	4012014	152,00	4013014	279,40	4023014	443,80
DN 450	4511014	164,60	4521014	213,20	4531014	291,90	4512014	183,90	4513014	391,40	4523014	474,20
DN 500	5011014	194,80	5021014	237,80	5031014	334,60	5012014	218,10	5013014	425,50	5023014	541,50
DN 550	5511014	226,80	5521014	277,30	5531014	365,40	5512014	255,00	5513014	498,30	5523014	638,30
DN 600	6011014	238,20	6021014	286,20	6031014	389,20	6012014	280,00	6013014	520,70	6023014	662,50

	1 mm gepulvert 1 мм порошков. покр.		2 mm gepulvert 2 мм порошков. покр.		3 mm gepulvert 3 мм порошков. покр.		1 mm verzinkt 1 мм оцинк.		1 mm VA 1 мм НЖ		2 mm VA 2 мм НЖ	
45°	Art.-Nr.	€	Art.-Nr.	€	Art.-Nr.	€	Art.-Nr.	€	Art.-Nr.	€	Art.-Nr.	€
DN 80	0811013	22,70					0812013	26,50	0813013	42,40		
DN 100	1011013	23,80	1021013	24,40			1012013	27,00	1013013	43,10	1023013	66,50
DN 120	1211013	25,70	1221013	28,10			1212013	28,30	1213013	55,90	1223013	82,20
DN 150	1511013	31,30	1521013	33,80	1531013	49,50	1512013	36,60	1513013	76,50	1523013	115,40
DN 175	1711013	36,40	1721013	45,60	1731013	54,90	1712013	45,60	1713013	94,80	1723013	136,80
DN 200	2011013	44,00	2021013	55,60	2031013	58,70	2012013	52,20	2013013	102,20	2023013	174,00
DN 250	2511013	52,00	2521013	74,70	2531013	86,50	2512013	64,40	2513013	135,70	2523013	202,50
DN 300	3011013	66,20	3021013	94,10	3031013	113,90	3012013	81,70	3013013	156,90	3023013	288,70
DN 350	3511013	81,20	3521013	106,30	3531013	146,80	3512013	99,70	3513013	190,60	3523013	351,50
DN 400	4011013	104,70	4021013	148,80	4031013	206,80	4012013	127,00	4013013	265,80	4023013	391,50
DN 450	4511013	130,80	4521013	179,00	4531013	243,70	4512013	155,40	4513013	317,60	4523013	451,80
DN 500	5011013	155,50	5021013	197,60	5031013	270,00	5012013	177,60	5013013	345,90	5023013	507,20
DN 550	5511013	180,20	5521013	231,90	5531013	312,10	5512013	209,00	5513013	406,50	5523013	562,00
DN 600	6011013	210,60	6021013	256,70	6031013	350,80	6012013	248,20	6013013	474,80	6023013	600,00



Technische Zeichnung | Технический чертёж



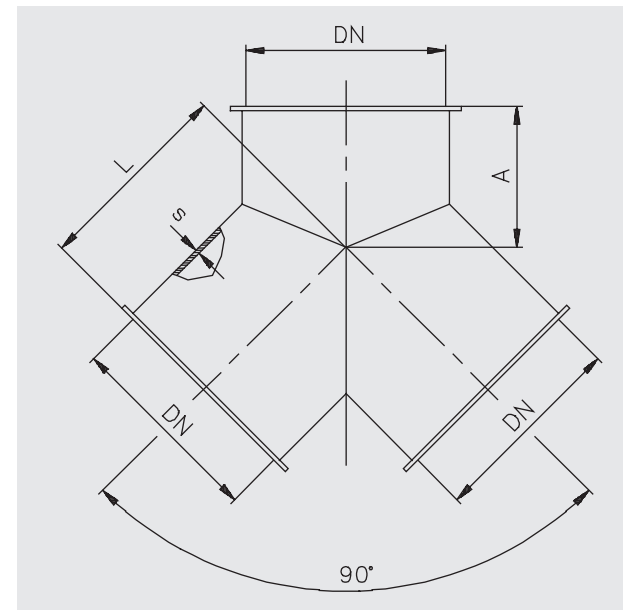
Optionen | Опции



Die beiden Rohrquerschnitte dN und dNW entsprechen in etwa dem großen Rohrquerschnitt DN.

Проходное сечение DN приблизительно соответствует сечениям dN и dNW.

Technische Zeichnung | Технический чертёж



Optionen | Опции



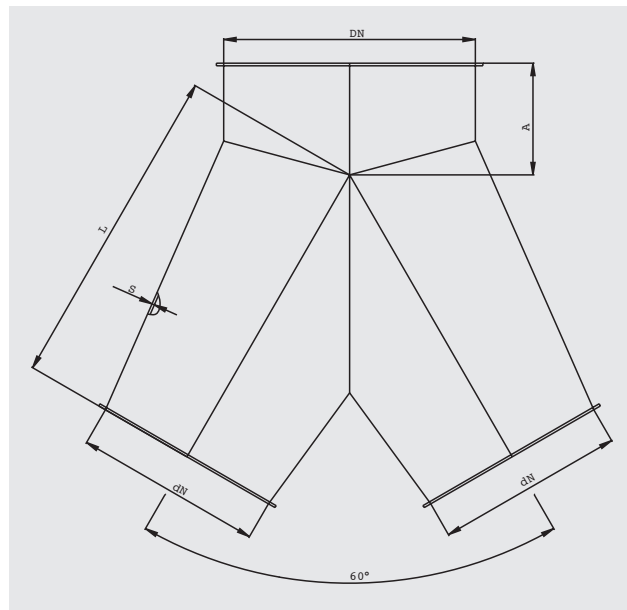
DN	s	H	L
150/120/80	1	230	170
200/150/120	2	320	240
250/200/150	2	400	310
300/250/150	2	400	310
350/250/200	2	490	380
400/300/150	2	580	460
450/350/250	2	580	460
500/400/250	2	580	460
550/450/250	2	580	460
600/500/250	2	580	460

DN	s	A	L
80	1	40	80
100	2	60	100
120	2	75	110
150	2	75	125
175	2	75	140
200	2	90	170
250	2	100	200
300	2	120	220
350	2	120	250
400	2	150	270
450	2	150	300
500	2	175	325
550	2	210	360
600	2	235	385

	1 mm gepulvert 1 мм порошков. покр.		2 mm gepulvert 2 мм порошков. покр.		3 mm gepulvert 3 мм порошков. покр.		1 mm verzinkt 1 мм оцинк.		1 mm VA 1 мм НЖ		2 mm VA 2 мм НЖ	
	Art.-Nr.	€	Art.-Nr.	€	Art.-Nr.	€	Art.-Nr.	€	Art.-Nr.	€	Art.-Nr.	€
DN 150	1511034	50,20					1512034	53,60	1513034	128,10		
DN 200	2011034	70,80	2021034	79,20	2031034	91,80	2012034	76,30	2013034	157,60	2023034	199,90
DN 250	2511034	89,90	2521034	103,10	2531034	137,00	2512034	96,80	2513034	199,30	2523034	249,10
DN 300	3011034	94,70	3021034	109,80	3031034	157,60	3012034	105,20	3013034	210,70	3023034	264,30
DN 350	3511034	128,30	3521034	155,90			3512034	141,90				
DN 400	4011034	156,60	4021034	180,90			4012034	169,20				
DN 450	4511034	181,80	4521034	210,40			4512034	203,30				
DN 500	5011034	192,10	5021034	223,90			5012034	215,10				
DN 550	5511034	203,30	5521034	236,60			5512034	227,30				
DN 600	6011034	216,90	6021034	249,90			6012034	240,50				

	1 mm gepulvert 1 мм порошков. покр.		2 mm gepulvert 2 мм порошков. покр.		3 mm gepulvert 3 мм порошков. покр.		1 mm verzinkt 1 мм оцинк.		1 mm VA 1 мм НЖ		2 mm VA 2 мм НЖ	
	Art.-Nr.	€	Art.-Nr.	€	Art.-Nr.	€	Art.-Nr.	€	Art.-Nr.	€	Art.-Nr.	€
DN 80	0811081	46,60					0812081	48,50	0813081	80,10		
DN 100	1011081	47,50	1021081	49,70			1012081	48,90	1013081	83,50	1023081	105,00
DN 120	1211081	49,50	1221081	52,00			1212081	49,90	1213081	85,40	1223081	109,40
DN 150	1511081	50,60	1521081	53,00	1531081	66,30	1512081	51,20	1513081	92,40	1523081	113,90
DN 175	1711081	58,80	1721081	62,10	1731081	77,30	1712081	60,30	1713081	105,00	1723081	136,00
DN 200	2011081	71,80	2021081	77,40	2031081	94,90	2012081	75,30	2013081	131,30	2023081	166,40
DN 250	2511081	94,90	2521081	101,00	2531081	124,20	2512081	100,00	2513081	174,00	2523081	224,00
DN 300	3011081	133,00	3021081	143,50	3031081	160,90	3012081	139,70	3013081	254,30	3023081	322,60
DN 350	3511081	144,90	3521081	157,90	3531081	200,60	3512081	154,70	3513081	281,50	3523081	346,10
DN 400	4011081	159,60	4021081	173,10	4031081	223,90	4012081	171,20	4013081	289,50	4023081	372,70
DN 450	4511081	167,00	4521081	191,30	4531081	250,50	4512081	188,30	4513081	319,20	4523081	395,20
DN 500	5011081	180,30	5021081	200,60	5031081	279,70	5012081	199,10	5013081	350,50	5023081	422,00
DN 550	5511081	195,00	5521081	217,50	5531081	310,40	5512081	213,60	5513081	382,90	5523081	467,20
DN 600	6011081	204,60	6021081	230,40	6031081	339,60	6012081	225,30	6013081	406,90	6023081	498,40

Technische Zeichnung | Технический чертёж



Optionen | Опции



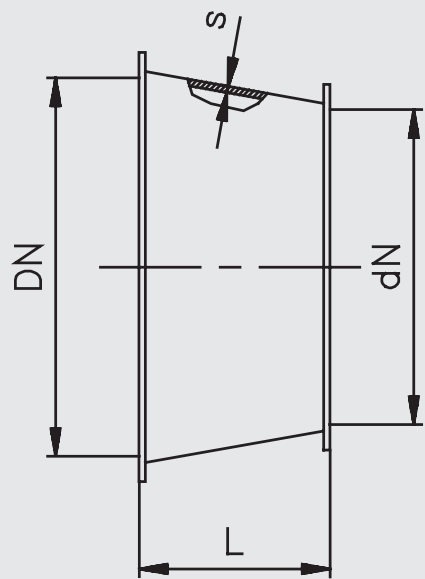
Übergänge | Переходы

DN/dN	s	A	L
100/80	1	40	130
120/100	2	50	150
150/120	2	50	170
175/150	2	50	200
200/150	2	60	200
250/200	2	60	250
300/250	2	70	300
350/250	2	70	300
400/300	2	70	350
450/350	2	80	400
500/400	2	90	450
600/500	2	100	500

	1 mm gepulvert 1 мм порошков. покр.		2 mm gepulvert 2 мм порошков. покр.		3 mm gepulvert 3 мм порошков. покр.		1 mm verzinkt 1 мм оцинк.		1 mm VA 1 мм НЖ		2 mm VA 2 мм НЖ	
	Art.-Nr.	€	Art.-Nr.	€	Art.-Nr.	€	Art.-Nr.	€	Art.-Nr.	€	Art.-Nr.	€
DN 100	1011181	48,30					1012181	53,40	1013181	89,00		
DN 120	1211181	49,70	1221181	54,60			1212181	54,90	1213181	94,50	1223181	118,20
DN 150	1511181	51,00	1521181	58,10			1512181	56,70	1513181	105,50	1523181	132,40
DN 175	1711181	66,00	1721181	75,20	1731181	95,10	1712181	75,70	1713181	136,30	1723181	174,70
DN 200	2011181	71,50	2021181	83,80	2031181	120,30	2012181	73,90	2013181	151,20	2023181	197,30
DN 250	2511181	125,40	2521181	127,50	2531181	164,00	2512181	135,70	2513181	229,50	2523181	299,90
DN 300	3011181	139,40	3021181	153,30	3031181	190,20	3012181	141,10	3013181	272,10	3023181	360,50
DN 350	3511181	147,60	3521181	170,30	3531181	205,80	3512181	153,60	3513181	290,80	3523181	375,60
DN 400	4011181	161,50	4021181	183,00	4031181	233,70	4012181	167,00	4013181	314,40	4023181	422,20
DN 450	4511181	173,40	4521181	211,50	4531181	263,40	4512181	186,60	4513181	338,80	4523181	434,50
DN 500	5011181	187,50	5021181	223,70	5031181	290,40	5012181	200,30	5013181	362,00	5023181	459,50
DN 600	6011181	220,20	6021181	271,50	6031181	328,20	6012181	278,50	6013181	393,30	6023181	582,60

- Konusstücke**  
 Konusstücke sind Übergangselemente bei Rohrleitungen mit unterschiedlichem Durchmesser.  
 Конические элементы  
 Конические элементы – это переходные элементы между трубными системами различного диаметра.
- Übergangsstücke ohne Neigung**  
 Übergangsstücke bilden die Verbindung zwischen einem Vierkantflansch bzw. Maschinenanschluss und der weiterführenden Rohrleitung in entsprechender Nennweite.  
 Переходные патрубки, без наклона  
 Переходные патрубки являются соединительным элементом между прямоугольным фланцем или выводом от оборудования и трубной системой соответствующего диаметра.
- Übergangsstücke mit Neigung**  
 Übergangsstücke bilden die Verbindung zwischen einem Vierkantflansch bzw. Maschinenanschluss und der weiterführenden Rohrleitung in entsprechender Nennweite.  
 Переходные патрубки, с наклоном  
 Переходные патрубки являются соединительным элементом между прямоугольным фланцем или выводом от оборудования и трубной системой соответствующего диаметра.
- Anschlusstutzen**  
 Anschlusstutzen bilden das Verbindungselement zwischen einem passenden Flanschanschluss und einer weiterführenden Rohrleitung mit Bördelkante.  
 Присоединительные патрубки  
 Присоединительные патрубки образуют соединительный элемент между прилегающим фланцевым соединением и последующим модулем трубной системы с отбортованным краем.
- Adapterstücke**  
 mit Flansch DIN 24154 R4 lose hinter der Bördelkante.  
 Адаптеры  
 со свободным фланцем по DIN 24154 R4 за отбортованным краем.

Technische Zeichnung | Технический чертёж



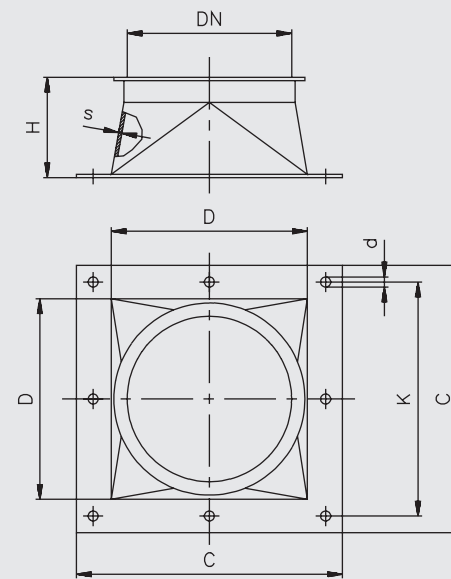
Optionen | Опции



dN/DN	s	L	dN/DN	s	L
80/100	1	100	200/300	2	150
100/120	2	60	250/300	2	150
100/150	2	95	300/350	2	200
100/200	2	120	300/400	2	200
120/150	2	150	350/400	2	200
120/175	2	100	350/450	2	200
120/200	2	120	400/450	2	200
120/250	2	150	400/500	2	250
150/175	2	80	450/500	2	200
150/200	2	100	450/550	2	250
150/250	2	120	500/550	2	250
175/200	2	100	500/600	2	300
200/250	2	120	550/600	2	300

	1 mm gepulvert 1 мм порошков. покр.		2 mm gepulvert 2 мм порошков. покр.		3 mm gepulvert 3 мм порошков. покр.		1 mm verzinkt 1 мм оцинк.		1 mm VA 1 мм НЖ		2 mm VA 2 мм НЖ	
	Art.-Nr.	€	Art.-Nr.	€	Art.-Nr.	€	Art.-Nr.	€	Art.-Nr.	€	Art.-Nr.	€
DN 80/100	0811055	10,10					0812055	11,40	0813055	14,20		
DN 100/120	1011055	11,20	1021055	12,80			1012055	12,10	1013055	14,80	1023055	18,30
DN 100/150	1011056	12,10	1021056	14,30			1012056	13,80	1013056	16,20	1023056	23,10
DN 100/200	1011057	15,10	1021057	17,60			1012057	16,90	1013057	23,10	1023057	29,70
DN 120/150	1211057	12,30	1221057	14,60			1212057	14,30	1213057	16,70	1223057	22,90
DN 120/175	1211058	12,40	1221058	15,10			1212058	14,40	1213058	18,80	1223058	27,60
DN 120/200	1211059	15,40	1221059	18,60			1212059	17,30	1213059	23,60	1223059	34,30
DN 120/250	1211060	16,00	1221060	20,10			1212060	18,60	1213060	27,00	1223060	43,20
DN 150/175	1511061	13,30	1521061	16,30	1531061	26,90	1512061	15,30	1513061	19,10	1523061	25,00
DN 150/200	1511062	14,00	1521062	17,20	1531062	32,40	1512062	15,70	1513062	20,10	1523062	31,20
DN 150/250	1511063	16,00	1521063	20,40	1531063	34,80	1512063	18,30	1513063	25,80	1523063	41,50
DN 175/200	1711063	14,70	1721063	18,20	1731063	35,50	1712063	17,20	1713063	22,20	1723063	31,60
DN 200/250	2011063	17,90	2021063	22,10	2031063	37,30	2012063	22,50	2013063	29,10	2023063	45,20
DN 200/300	2011064	21,80	2021064	28,20	2031064	39,80	2012064	26,30	2013064	35,10	2023064	58,70
DN 250/300	2511064	24,10	2521064	30,40	2531064	44,30	2512064	23,40	2513064	34,90	2523064	60,50
DN 300/350	3011064	38,90	3021064	46,60	3031064	59,30	3012064	43,30	3013064	53,40	3023064	74,30
DN 300/400	3011036	41,50	3021036	49,30	3031036	63,70	3012036	45,20	3013036	55,00	3023036	75,30
DN 350/400	3511036	45,90	3521036	52,50	3531036	64,30	3512036	51,10	3513036	55,80	3523036	76,40
DN 350/450	3511037	46,80	3521037	53,70	3531037	68,70	3512037	52,20	3513037	59,40	3523037	86,00
DN 400/450	4011037	48,60	4021037	56,00	4031037	75,50	4012037	54,00	4013037	65,30	4023037	87,40
DN 400/500	4011039	50,50	4021039	56,90	4031039	79,50	4012039	62,10	4013039	70,40	4023039	106,30
DN 450/500	4511039	57,50	4521039	61,30	4531039	89,80	4512039	58,50	4513039	79,60	4523039	110,20
DN 450/550	4511055	59,40	4521055	63,20	4531055	102,70	4512055	59,70	4513055	81,80	4523055	131,90
DN 500/550	5011055	62,10	5021055	67,30	5031055	118,70	5012055	62,80	5013055	100,70	5023055	142,30
DN 500/600	5011056	63,90	5021056	69,90	5031056	127,00	5012056	68,10	5013056	106,90	5023056	146,10
DN 550/600	5511056	71,00	5521056	82,90	5531056	152,70	5512056	77,30	5513056	111,30	5523056	151,30

Technische Zeichnung | Технический чертёж



Optionen | Опции



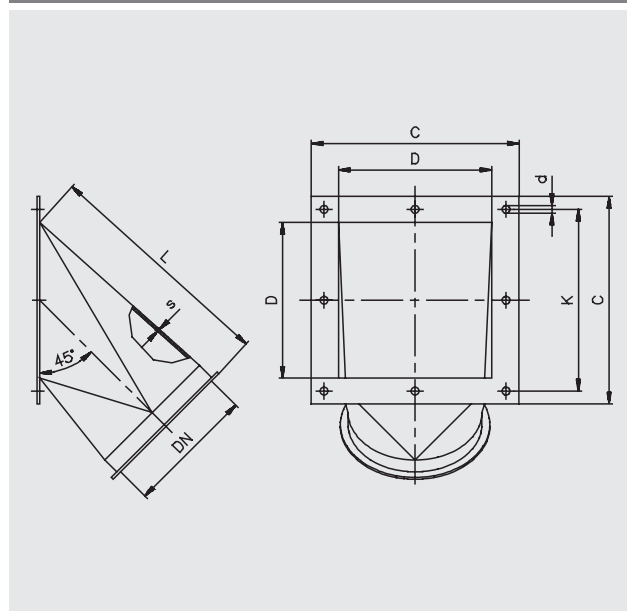
ohne Neigung / Без наклона

DN	s	C	D	K	H	d
80	1	140	100	120	55	6
100	2	160	120	140	60	6
120	2	180	140	164	70	6
150	2	220	180	202	85	6
175	2	245	200	225	145	6
200	2	290	250	270	135	6
250	2	345	300	325	150	6
300	2	395	350	375	210	6

	1 mm gepulvert 1 мм порошков. покр.		2 mm gepulvert 2 мм порошков. покр.		3 mm gepulvert 3 мм порошков. покр.		1 mm verzinkt 1 мм оцинк.		1 mm VA 1 мм НЖ		2 mm VA 2 мм НЖ	
	Art.-Nr.	€	Art.-Nr.	€	Art.-Nr.	€	Art.-Nr.	€	Art.-Nr.	€	Art.-Nr.	€
DN 80	0811028	13,10					0812028	14,00				
DN 100	1011028	13,10	1021028	20,80			1012028	14,00	1013028	34,30	1023028	42,00
DN 120	1211028	14,20	1221028	22,90			1212028	15,00	1213028	36,40	1223028	56,70
DN 150	1511028	14,90	1521028	25,00	1531028	33,90	1512028	17,70	1513028	44,40	1523028	62,50
DN 175	1711028	30,20	1721028	34,40	1731028	47,60	1712028	31,70	1713028	65,40	1723028	77,70
DN 200	2011028	30,30	2021028	36,40	2031028	48,40	2012028	32,90	2013028	69,40	2023028	91,20
DN 250	2511028	59,00	2521028	57,30	2531028	87,70	2512028	62,70	2513028	94,60	2523028	128,80
DN 300	3011028	66,00	3021028	73,00	3031028	98,00	3012028	71,60	3013028	97,60	3023028	140,40



Technische Zeichnung | Технический чертeж

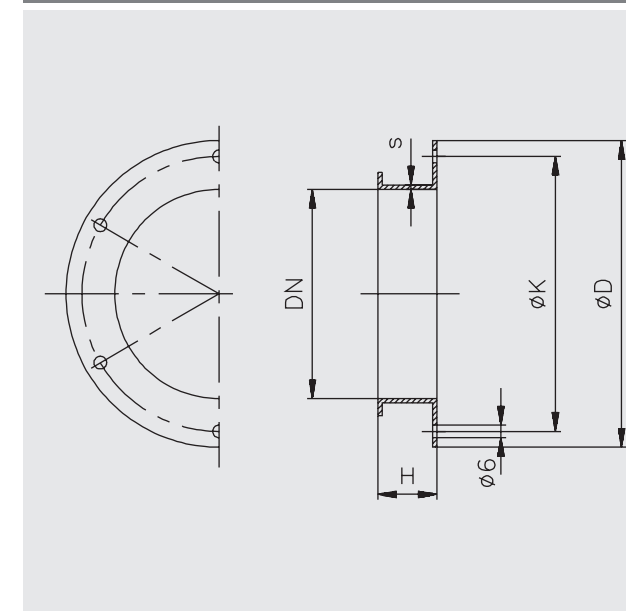


Optionen | Опции



mit Neigung / с наклоном

Technische Zeichnung | Технический чертeж



Optionen | Опции



DN	s	45°					60°				
		C	D	K	L	d	C	D	K	L	d
80	1	140	100	120	160	6	140	100	120	190	6
100	2	160	120	140	180	6	160	120	140	190	6
120	2	180	140	164	190	6	180	140	164	215	6
150	2	220	180	202	295	6	220	180	202	260	6
175	2	245	200	225	300	6	245	200	225	275	6
200	2	290	250	270	325	6	290	250	270	265	6
250	2	345	300	325	395	6	345	300	325	345	6
300	2	395	350	375	450	6	395	350	375	475	6

DN	s	D	K	H
80	1	130	110	35
100	2	150	130	28
120	2	170	150	28
150	2	200	180	36
175	2	225	205	40
200	2	250	230	40
250	2	300	280	46
300	2	350	330	50
350	2	400	380	50
400	2	450	430	50
450	2	500	480	100
500	2	550	530	100
550	2	600	580	100
600	2	650	630	100

	1 mm gepulvert 1 мм порошков. покр.		2 mm gepulvert 2 мм порошков. покр.		1 mm verzinkt 1 мм оцинк.		1 mm VA 1 мм НЖ		2 mm VA 2 мм НЖ	
45°	Art.-Nr.	€	Art.-Nr.	€	Art.-Nr.	€	Art.-Nr.	€	Art.-Nr.	€
DN 80	811030	23,50			812030	25,60	813030	48,10		
DN 100	1011030	24,20	1021030	29,50	1012030	26,30	1013030	48,10	1023030	60,40
DN 120	1211030	28,10	1221030	32,80	1212030	30,30	1213030	54,40	1223030	68,30
DN 150	1511030	40,60	1521030	47,20	1512030	41,40	1513030	55,60	1523030	72,30
DN 175	1711030	47,90	1721030	56,30	1712030	51,10	1713030	62,80	1723030	111,50
DN 200	2011030	50,70	2021030	62,20	2012030	59,90	2013030	138,70	2023030	134,50
DN 250	2511030	62,40	2521030	76,80	2512030	69,80	2513030	150,70	2523030	180,60
DN 300	3011030	72,70	3021030	84,50	3012030	76,00	3013030	162,70	3023030	197,00

	1 mm gepulvert 1 мм порошков. покр.		2 mm gepulvert 2 мм порошков. покр.		3 mm gepulvert 3 мм порошков. покр.		1 mm verzinkt 1 мм оцинк.		1 mm VA 1 мм НЖ		2 mm VA 2 мм НЖ	
	Art.-Nr.	€	Art.-Nr.	€	Art.-Nr.	€	Art.-Nr.	€	Art.-Nr.	€	Art.-Nr.	€
DN 80	0811052	5,90					0812052	6,20	0813052	19,10		
DN 100	1011052	5,90	1021052	14,70			1012052	6,20	1013052	19,10	1023052	29,90
DN 120	1211052	6,10	1221052	16,50			1212052	6,50	1213052	22,10	1223052	34,30
DN 150	1511052	8,60	1521052	18,80	1531052	21,00	1512052	9,50	1513052	26,70	1523052	37,80
DN 175	1711052	12,20	1721052	21,50	1731052	24,60	1712052	13,80	1713052	34,30	1723052	42,00
DN 200	2011052	13,30	2021052	23,40	2031052	26,60	2012052	15,10	2013052	40,50	2023052	47,80
DN 250	2511052	14,80	2521052	27,20	2531052	31,90	2512052	17,20	2513052	49,40	2523052	56,80
DN 300	3011052	17,10	3021052	33,80	3031052	38,00	3012052	19,70	3013052	66,50	3023052	69,90
DN 350	3511052	19,50	3521052	38,30			3512052	23,60	3513052	73,30	3523052	77,80
DN 400	4011052	21,30	4021052	43,40			4012052	28,70	4013052	80,50	4023052	88,50
DN 450	4511052	27,50	4521052	48,90			4512052	35,50	4513052	90,60	4523052	100,50
DN 500	5011052	33,40	5021052	54,00			5012052	41,90	5013052	100,70	5023052	109,20
DN 550	5511052	45,60	5521052	61,60			5512052	48,60	5513052	141,70	5523052	136,60
DN 600	6011052	60,20	6021052	65,70			6012052	70,70	6013052	150,50	6023052	149,70

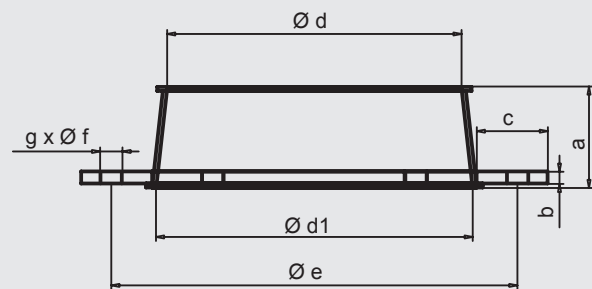
60°	Art.-Nr.	€	Art.-Nr.	€	Art.-Nr.	€	Art.-Nr.	€	Art.-Nr.	€
DN 80	811029	29,90			812029	34,20	813029	52,10		
DN 100	1011029	30,90	1021029	40,20	1012029	35,30	1013029	52,10	1023029	69,50
DN 120	1211029	32,70	1221029	43,20	1212029	36,40	1213029	53,20	1223029	76,80
DN 150	1511029	37,70	1521029	48,50	1512029	40,40	1513029	57,50	1523029	87,40
DN 175	1711029	48,80	1721029	57,20	1712029	50,40	1713029	72,70	1723029	124,60
DN 200	2011029	51,50	2021029	64,70	2012029	62,00	2013029	150,30	2023029	160,80
DN 250	2511029	66,10	2521029	83,30	2512029	72,90	2513029	145,00	2523029	194,50
DN 300	3011029	74,50	3021029	95,30	3012029	81,00	3013029	170,00	3023029	229,30

Technische Zeichnung | Технический чертёж

Optionen | Опции



Mit Flansch DIN 24154 R4 lose hinter der Bördelkante.  
Со свободным фланцем по DIN 24154 R4 за отбортованным краем.



DN	Ø d	Ø d1	a	b	c	e	f	g
100/120	99	119	50	6	30	155	9,5	4
120/150	119	149	50	6	35	191	11,5	8
150/175	149	174	50	6	35	215	11,5	8
175/200	174	199	50	6	35	241	11,5	8
200/250	199	249	50	6	35	292	11,5	8
250/300	249	299	50	6	40	349	11,5	8

	1 mm gepulvert 1 мм порошков. покр.		2 mm gepulvert 2 мм порошков. покр.		1 mm verzinkt 1 мм оцинк.		1 mm VA 1 мм НЖ		2 mm VA 2 мм НЖ	
	Art.-Nr.	€	Art.-Nr.	€	Art.-Nr.	€	Art.-Nr.	€	Art.-Nr.	€
DN 100/120	1011252	14,70	1021252	16,60	1012252	15,80	1013252	26,00	1023252	29,90
DN 120/150	1211252	15,60	1221252	18,80	1212252	17,30	1213252	29,20	1223252	34,90
DN 150/175	1511252	16,50	1521252	25,90	1512252	18,90	1513252	32,30	1523252	38,90
DN 175/200	1711252	17,70	1721252	30,70	1712252	22,70	1713252	39,80	1723252	41,70
DN 200/250	2011252	21,50	2021252	32,10	2012252	25,60	2013252	41,90	2023252	57,00
DN 250/300	2511252	26,10	2521252	35,00	2512252	28,40	2513252	57,80	2523252	80,50

Inspektionsrohrteile | Контрольные элементы

47-54

- Kontrollstutzen**  
Kontrollstutzen ermöglichen eine Probeentnahme des Förderguts, sowie das Reinigen von Teilabschnitten einer Rohrleitung, ohne dass Komponenten der Leitung demontiert werden müssen. Zum Verschließen der Kontrollstutzen bitte zusätzlich entsprechende Gummideckel bestellen. Bei Rohrleitungen mit Über- oder Unterdruck empfehlen wir zusätzliche Deckelarretierungen.

**Контрольные патрубки**  
С помощью контрольного патрубка можно взять пробу транспортируемого материала и произвести очистку отдельных участков трубной системы без демонтажа её элементов. Для закрытия контрольных патрубков рекомендуется дополнительно заказать соответствующие резиновые крышки. Рекомендуется использовать дополнительные фиксаторы для крышек на трубных системах с избыточным или пониженным давлением.
- Gummideckel mit Deckelarretierung**  
Gummideckel eignen sich zum Verschließen des Eingriffsstutzens an den Kontrollstutzen. Bei Rohrleitungen mit Über- oder Unterdruck empfehlen wir zusätzliche Deckelarretierungen.

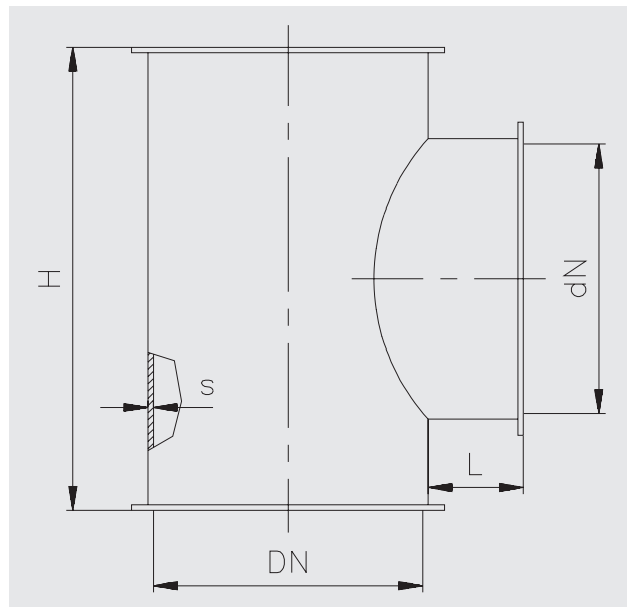
**Резиновая крышка с фиксатором**  
Резиновая крышка подходит для закрытия заборного патрубка на контрольной трубе. Рекомендуется использовать дополнительные фиксаторы для крышек на трубных системах с избыточным или пониженным давлением.
- Kontrollrohre**  
Kontrollrohre ermöglichen eine Probeentnahme des Förderguts sowie das Reinigen von Teilabschnitten einer Rohrleitung, ohne dass Komponenten der Leitung demontiert werden müssen.

**Контрольные трубы**  
С помощью контрольных труб можно брать пробу транспортируемого материала и производить очистку участков трубной системы без демонтажа её элементов.
- Kontrollrohre mit aufgeschweißtem Innendeckel und Knebelverschluss**  
Контрольные трубы с приваренной внутренней крышкой и перекидной рукояткой для закрывания.
- Kontrollrohre, Plexiglas**  
Plexiglaszylinder mit Stahlanschlusssutzen sind z.B. zur ständigen Beobachtung des Förderguts geeignet. Der fließende Produktstrom sollte nicht an das Plexiglas schlagen.

**Контрольные трубы из органического стекла**  
Цилиндры из органического стекла со стальными соединениями используются для непрерывного наблюдения за состоянием транспортируемого материала. Поток транспортируемого материала не должен напрямую воздействовать на оргстекло.
- Kontrollrohre, Plexiglas, verstärkte Ausführung**  
Контрольные трубы из органического стекла, усиленная конструкция
- Kompensatoren**  
Kompensatoren aus Chromnickelstahl, 1.4301. Manschette aus Ether-Polyurethan mit eingearbeiteten Erdungslitzen. Transparent 2,5 mm Wandstärke. Zulassung nach FDA 21 CFR 177.2600 und EG 2002/72/EG für den Lebensmittelbereich. Temperaturbereiche: -40°C bis +90°C.

**Компенсаторы**  
Штуцеры компенсатора изготовлены из хромоникелевой стали, марка стали 1.4301. Манжета из эфирного полиуретана со встроенными кабелями заземления. Прозрачный, толщина стенки 2,5 мм. Допуск к эксплуатации в пищевой отрасли в соответствии со следующими стандартами: FDA 21 CFR 177.2600 и ЕС 2002/72/ЕС. Температурный диапазон: -40°C до +90°C.

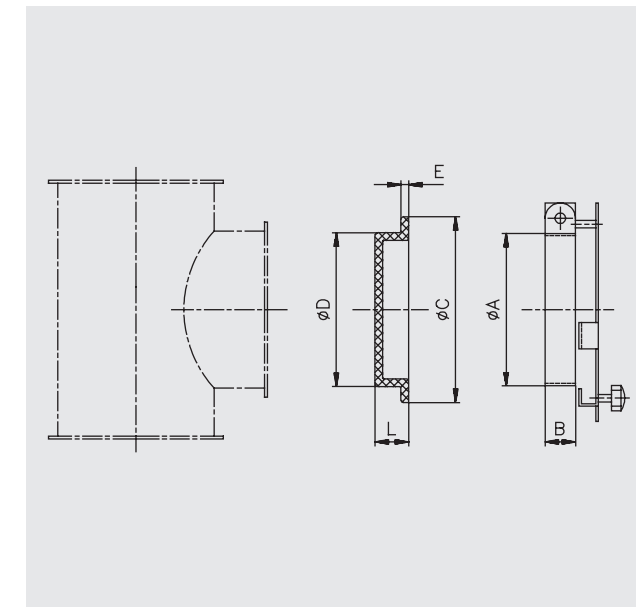
Technische Zeichnung | Технический чертёж



Optionen | Опции



Technische Zeichnung | Технический чертёж



Optionen | Опции



- Material:** Naturkautschuk  
 Neoprene  
 Perbunan  
 Silikon (auf Anfrage)
- Материал:** Натуральный каучук  
Неопрен  
Пербуна  
Силикон (под заказ)

DN	dN	s	L	H
80	80	1	33	150
100	100	2	33	170
120	100	2	33	170
150	120	2	33	200
175	150	2	35	230
200	150	2	35	230
250	150	2	35	230
300	150	2	35	230
350	150	2	35	230
400	150	2	35	230
450	150	2	35	230
500	150	2	35	230
550	150	2	35	230
600	150	2	35	230

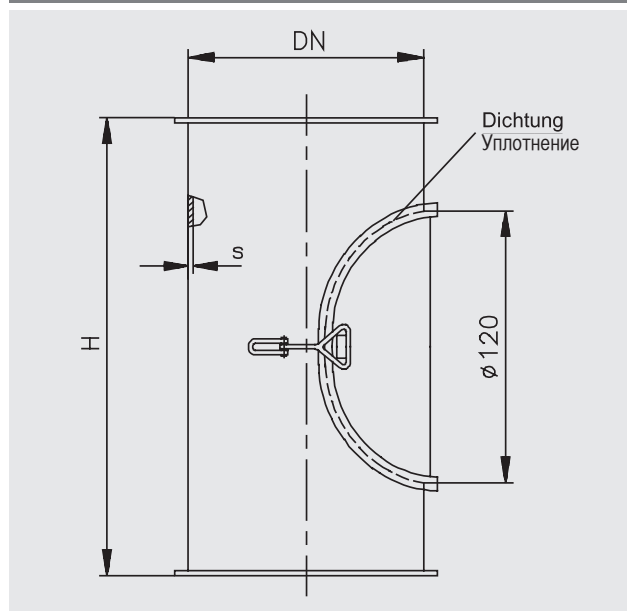
	1 mm gepulvert 1 мм порошков. покр.		2 mm gepulvert 2 мм порошков. покр.		3 mm gepulvert 3 мм порошков. покр.		1 mm verzinkt 1 мм оцинк.		1 mm VA 1 мм НЖ		2 mm VA 2 мм НЖ	
	Art.-Nr.	€	Art.-Nr.	€	Art.-Nr.	€	Art.-Nr.	€	Art.-Nr.	€	Art.-Nr.	€
DN 80	0811012	12,80					0812012	14,50	0813012	33,20		
DN 100	1011012	12,80	1021012	18,50			1012012	14,50	1013012	33,20	1023012	42,80
DN 120	1211012	13,70	1221012	19,30			1212012	15,20	1213012	36,20	1223012	45,70
DN 150	1511012	17,00	1521012	22,60	1531012	28,50	1512012	19,90	1513012	42,70	1523012	59,80
DN 175	1711012	18,90	1721012	25,50	1731012	30,50	1712012	20,70	1713012	60,00	1723012	76,60
DN 200	2011012	20,10	2021012	28,60	2031012	42,70	2012012	25,40	2013012	63,70	2023012	85,10
DN 250	2511012	26,50	2521012	37,30	2531012	52,40	2512012	32,70	2513012	68,60	2523012	88,70
DN 300	3011012	32,20	3021012	39,50	3031012	59,10	3012012	37,50	3013012	72,90	3023012	107,90
DN 350	3511012	56,80	3521012	62,70	3531012	71,10	3512012	61,40	3513012	77,60	3523012	127,60
DN 400	4011012	62,40	4021012	63,70	4031012	72,40	4012012	63,50	4013012	84,80	4023012	153,70
DN 450	4511012	64,40	4521012	67,00	4531012	76,50	4512012	67,90	4513012	95,70	4523012	186,50
DN 500	5011012	66,30	5021012	68,70	5031012	80,60	5012012	72,90	5013012	103,20	5023012	215,20
DN 550	5511012	69,50	5521012	76,20	5531012	84,60	5512012	76,40	5513012	110,80	5523012	242,70
DN 600	6011012	75,50	6021012	79,90	6031012	91,30	6012012	81,40	6013012	119,10	6023012	262,10

DN	A	B	C	D	E	L
80	-	20	109	79	6	22
100	100	20	122	101	5	22
120	120	20	140	121	6	24
150	150	20	176	151	7	33
175	-	20	205	176	7	35
200	-	20	228	201	8	40
250	-	20	280	251	10	42
300	-	20	328	301	8	40

	Mat.=Naturkautschuk Мат.: натуральный каучук		Material=Neoprene Материал: неопрен		Material=Perbunan Материал: пербуна		Deckelarretierung Фиксатор для крышки	
	Art.-Nr.	€	Art.-Nr.	€	Art.-Nr.	€	Art.-Nr.	€
DN 80	0800015	4,00	0806015	5,70	0807015	5,50		
DN 100	1000015	4,00	1006015	5,70	1007015	5,50	1012032	19,30
DN 120	1200015	4,10	1206015	7,30	1207015	5,80	1212032	19,80
DN 150	1500015	5,80	1506015	8,65	1507015	7,95	1512032	21,80
DN 175	1700015	9,20	1706015	12,60	1707015	11,20		
DN 200	2000015	11,15	2006015	16,30	2007015	15,50		
DN 250	2500015	16,90	2506015	22,50	2507015	21,50		
DN 300	3000015	20,90	3006015	39,20	3007015	34,10		



Technische Zeichnung | Технический чертёж

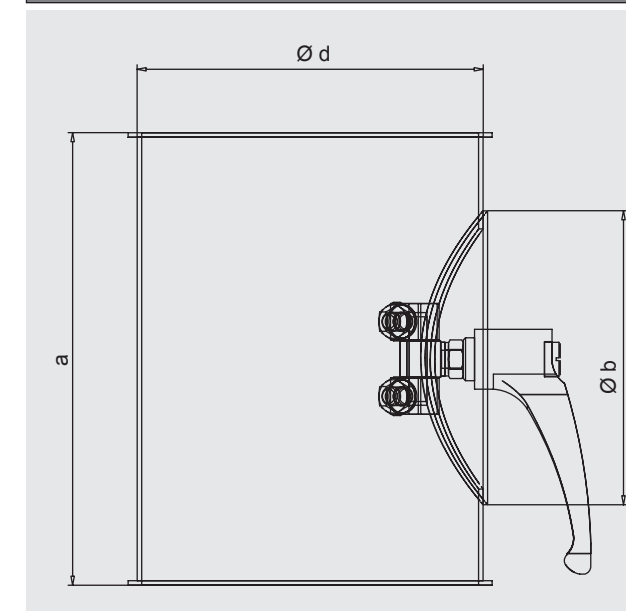


Optionen | Опции



Dichtung: Naturkautschuk  
Уплотнение: Натуральный каучук

Technische Zeichnung | Технический чертёж



Optionen | Опции



mit aufgeschweißtem Innendeckel und Knebelverschluss  
с приваренной внутренней крышкой и перекидной рукояткой для закрывания

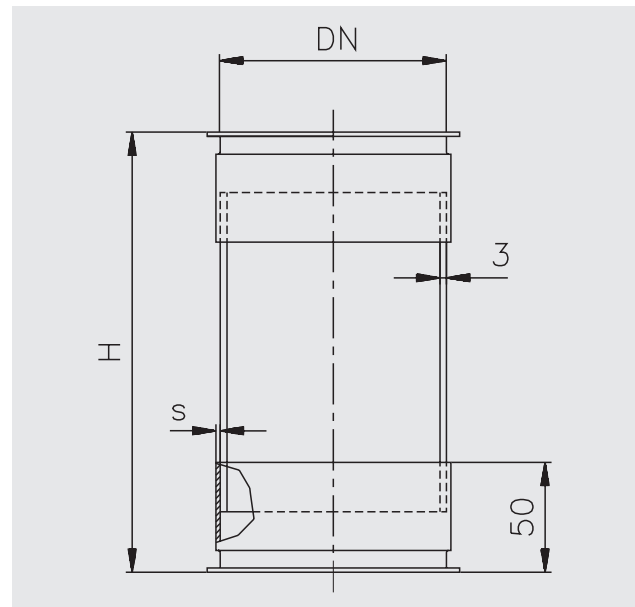
DN	s	H
100	2	200
120	2	200
150	2	200
175	2	200
200	2	200
250	2	200
300	2	200
350	2	200
400	2	200
450	2	200
500	2	200
550	2	200
600	2	200

DN	ø d	a	b
80	78	210	80
100	99	210	115
120	119	210	115
150	149	210	115
175	174	210	115
200	199	210	115
250	249	210	115
300	299	210	115
350	349	210	115
400	398	210	115
450	448	210	115
500	498	210	115
550	548	210	115
600	598	210	115

DN	1 mm gepulvert 1 мм порошков. покр.		2 mm gepulvert 2 мм порошков. покр.		3 mm gepulvert 3 мм порошков. покр.		1 mm verzinkt 1 мм оцинк.		1 mm VA 1 мм НЖ		2 mm VA 2 мм НЖ	
	Art.-Nr.	€	Art.-Nr.	€	Art.-Nr.	€	Art.-Nr.	€	Art.-Nr.	€	Art.-Nr.	€
DN 80	0811033	32,10	0821033	54,90			0812033	36,20	0813033	77,00	0823033	94,00
DN 100	1011033	32,10	1021033	54,90			1012033	36,20	1013033	77,00	1023033	94,00
DN 120	1211033	34,20	1221033	56,90			1212033	38,30	1213033	79,00	1223033	98,00
DN 150	1511033	34,20	1521033	59,00	1531033	64,20	1512033	40,40	1513033	83,00	1523033	99,00
DN 175	1711033	37,30	1721033	60,00	1731033	65,20	1712033	41,40	1713033	85,00	1723033	104,00
DN 200	2011033	38,30	2021033	61,10	2031033	68,30	2012033	42,40	2013033	88,00	2023033	108,00
DN 250	2511033	39,30	2521033	63,10	2531033	70,40	2512033	45,50	2513033	94,00	2523033	118,00
DN 300	3011033	42,40	3021033	65,20	3031033	73,50	3012033	48,60	3013033	99,00	3023033	130,00
DN 350	3511033	45,50	3521033	68,30	3531033	76,50	3512033	51,80	3513033	119,00	3523033	150,00
DN 400	4011033	48,60	4021033	69,30	4031033	78,00	4012033	55,90	4013033	127,00	4023033	168,00
DN 450	4511033	52,80	4521033	75,60	4531033	84,00	4512033	62,10	4513033	144,00	4523033	191,00
DN 500	5011033	58,00	5021033	77,60	5031033	86,00	5012033	67,30	5013033	157,00	5023033	216,00
DN 550	5511033	66,20	5521033	84,90	5531033	93,40	5512033	82,80	5513033	178,00	5523033	253,00
DN 600	6011033	69,30	6021033	85,90	6031033	94,90	6012033	88,00	6013033	198,00	6023033	287,00

DN	1 mm gepulvert 1 мм порошков. покр.		2 mm gepulvert 2 мм порошков. покр.		3 mm gepulvert 3 мм порошков. покр.		2 mm verzinkt 2 мм оцинк.		1 mm VA 1 мм НЖ		2 mm VA 2 мм НЖ			
	Art.-Nr.	€	Art.-Nr.	€	Art.-Nr.	€	Art.-Nr.	€	Art.-Nr.	€	Art.-Nr.	€		
DN 80	0811933	29,70							0813933	75,50				
DN 100	1011933	29,80	1021933	51,60					1022933	33,60	1013933	75,90	1023933	93,20
DN 120	1211933	31,70	1221933	53,30					1222933	35,90	1213933	77,90	1223933	95,80
DN 150	1511933	32,20	1521933	54,80	1531933	59,80	1522933	37,90	1513933	81,10	1523933	98,80		
DN 175	1711933	34,90	1721933	55,90	1731933	60,90	1722933	39,10	1713933	83,90	1723933	102,70		
DN 200	2011933	35,80	2021933	57,00	2031933	62,90	2022933	40,30	2013933	87,60	2023933	106,90		
DN 250	2511933	37,20	2521933	58,40	2531933	65,30	2522933	43,30	2513933	91,50	2523933	116,70		
DN 300	3011933	39,30	3021933	60,60	3031933	68,40	3022933	45,40	3013933	97,40	3023933	129,10		
DN 350	3511933	42,70	3521933	64,10	3531933	77,00	3522933	48,80	3513933	117,70	3523933	147,70		
DN 400	4011933	45,20	4021933	65,50	4031933	82,90	4022933	52,20	4013933	124,90	4023933	167,40		
DN 450	4511933	49,70	4521933	70,80	4531933	91,90	4522933	58,80	4513933	142,00	4523933	189,20		
DN 500	5011933	54,10	5021933	73,00	5031933	103,80	5022933	63,40	5013933	155,50	5023933	214,00		
DN 550	5511933	61,80	5521933	78,80	5531933	104,70	5522933	76,70	5513933	174,90	5523933	250,90		
DN 600	6011933	64,10	6021933	80,60	6031933	113,80	6022933	81,40	6013933	195,40	6023933	284,20		

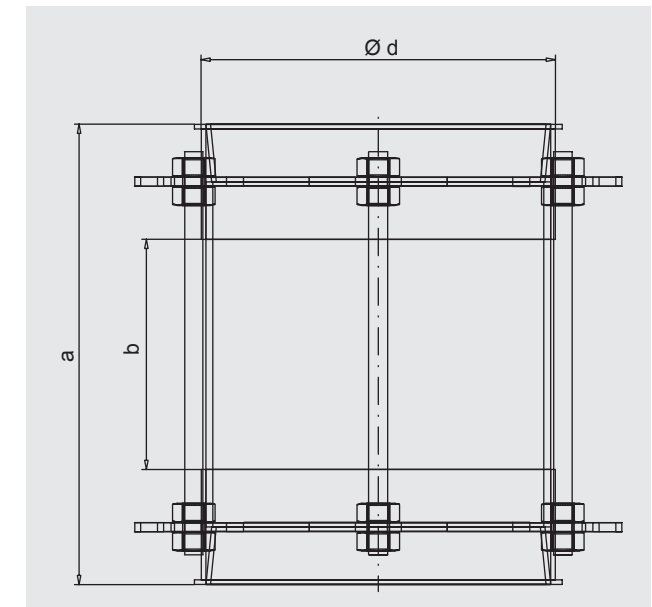
Technische Zeichnung | Технический чертёж



Optionen | Опции



Technische Zeichnung | Технический чертёж



Optionen | Опции



verstärkte Ausführung / усиленная конструкция

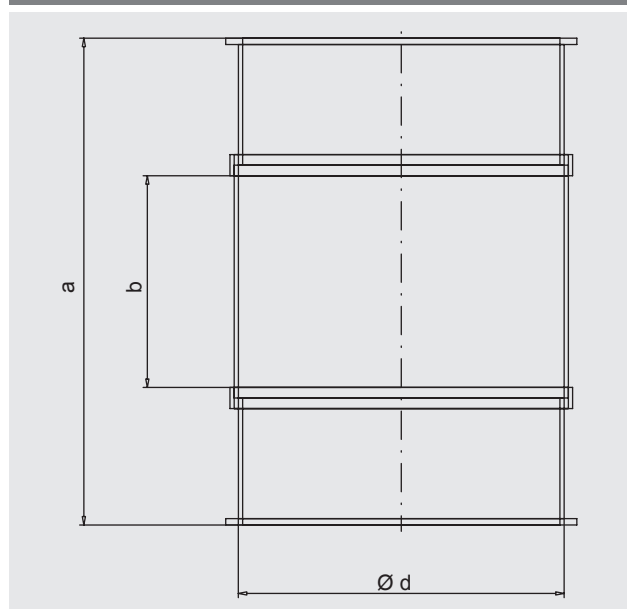
DN	s	H
100	2	200
120	2	200
150	2	200
175	2	200
200	2	250
250	2	250
300	2	250

DN	ø d	a	b
100	100	210	110
120	120	210	110
150	150	210	110
175	175	260	110
200	200	260	160
250	250	260	160
300	300	260	160

	1 mm gepulvert 1 мм порошков. покр.		1 mm verzinkt 1 мм оцинк.		1 mm VA 1 мм НЖ	
	Art.-Nr.	€	Art.-Nr.	€	Art.-Nr.	€
DN 100	1011161	34,20	1012161	39,50	1013161	44,70
DN 120	1211161	36,90	1212161	41,90	1213161	48,40
DN 150	1511161	38,30	1512161	43,80	1513161	50,20
DN 175	1711161	55,40	1712161	61,30	1713161	66,40
DN 200	2011161	57,00	2012161	62,70	2013161	70,40
DN 250	2511161	94,50	2512161	101,10	2513161	113,60
DN 300	3011161	138,10	3012161	141,80	3013161	140,60

	1 mm gepulvert 1 мм порошков. покр.		1 mm verzinkt 1 мм оцинк.		1 mm VA 1 мм НЖ	
	Art.-Nr.	€	Art.-Nr.	€	Art.-Nr.	€
DN 100	021011161	33,60	021012161	38,60	021013161	47,00
DN 120	021211161	36,30	021212161	41,10	021213161	50,70
DN 150	021511161	37,90	021512161	43,00	021513161	52,70
DN 175	021711161	55,60	021712161	59,00	021713161	68,30
DN 200	022011161	57,20	022012161	61,60	022013161	73,10
DN 250	022511161	94,60	022512161	104,10	022513161	116,70
DN 300	023011161	130,40	023012161	131,40	023013161	140,10

Technische Zeichnung | Технический чертёж



Optionen | Опции

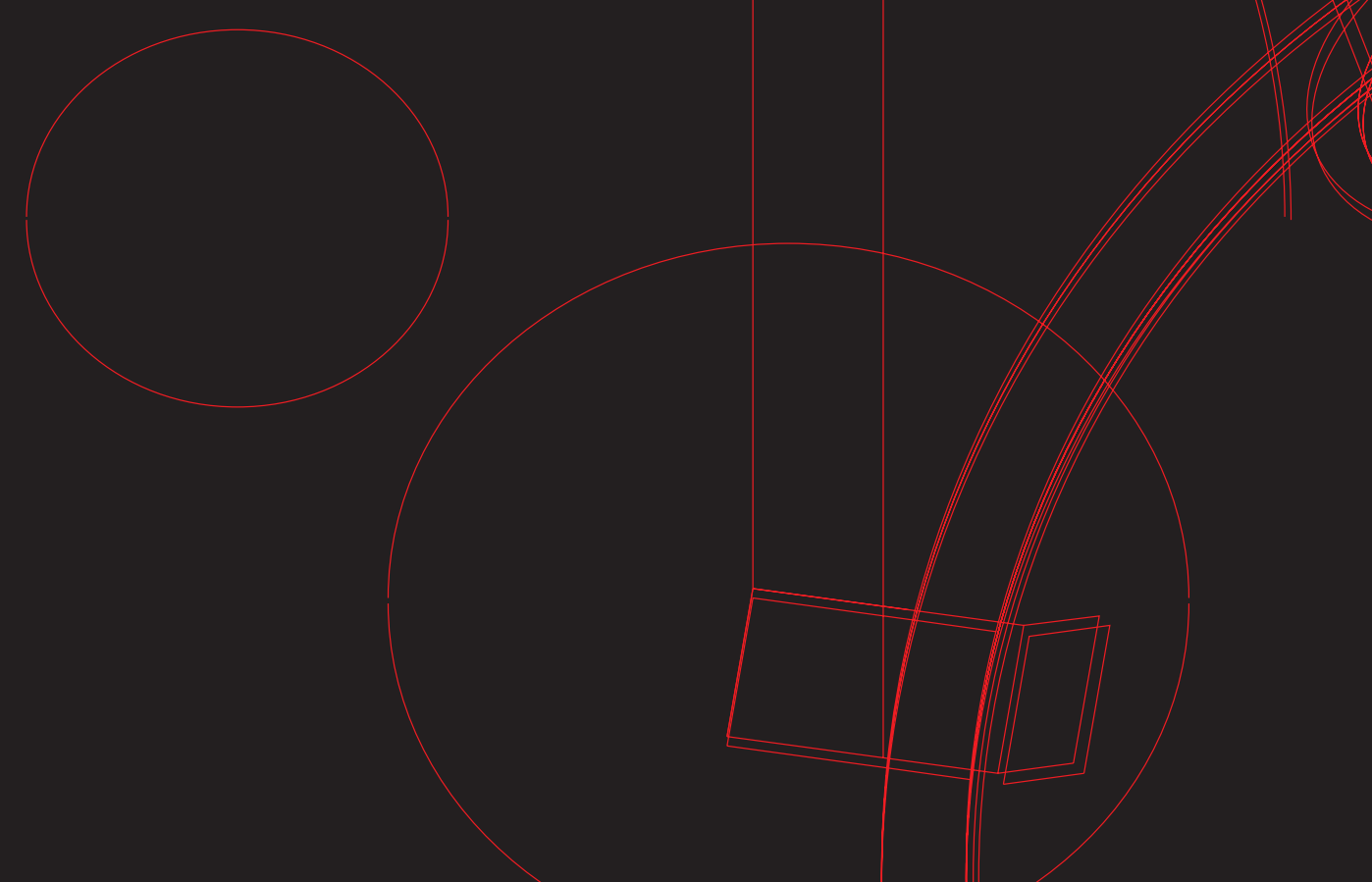


Компенсаторстutzen aus Chromnickelstahl, 1.4301.  
Manschette aus Ether-Polyurethan mit eingearbeiteter Erdungslitzen.  
Transparent 2,5 mm Wandstärke.  
Zulassung nach FDA 21 CFR 177.2600 und EG 2002/72/EG für den Lebensmittelbereich.  
Temperaturbereiche: -40°C bis +90°C.  
Штуцер компенсатора изготовлен из хромоникелевой стали, 1.4301.  
Манжета из эфирного полиуретана, со встроенными кабелями заземления.  
Прозрачная стенка толщиной 2,5 мм.  
Допуск к эксплуатации в пищевой отрасли в соответствии со следующими стандартами: FDA 21 CFR 177.2600 и EC 2002/72/EC.  
Диапазон температур: -40°C до +90°C.

DN	Ø d	a	b
80	78	205	95
100	103	205	95
120	123	205	95
150	153	205	95
175	178	205	95
200	203	205	95
250	253	205	95
300	303	205	95

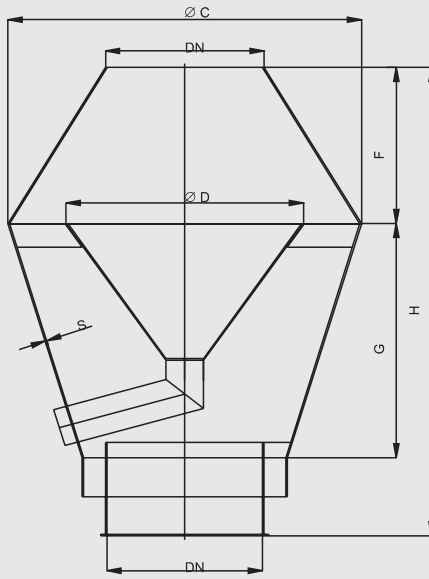
	1 mm VA 1 мм НЖ				
	Art.-Nr.	€			
DN 80	030813161	95,00			
DN 100	031013161	118,50			
DN 120	031213161	131,00			
DN 150	031513161	145,00			
DN 175	031713161	148,00			
DN 200	032013161	175,00			
DN 250	032513161	200,50			
DN 300	033013161	231,00			

Ausblasorgane & Zubehör | Дефлекторы



- Deflektorhauben**  
 Deflektorhauben mit senkrechtem Austritt werden zur Ableitung von Dampf, Rauchgas und Abluft eingesetzt. Das Regenwasser wird durch einen eingebauten Trichter nach außen abgeleitet. Der Einbau eines Schutzgitters ist möglich; diese Zusatzausrüstung bitte gesondert bestellen. Ab DN 350 empfehlen wir Los- oder Festflansch. Bitte auf eine ausreichende Abspannung der Deflektorhauben achten.  
**Дефлекторы**  
 Дефлекторы с вертикальным выходным отверстием используются для отведения пара, дымового газа и отработанного воздуха. Дождевая вода выводится наружу через встроенную воронку. Возможна установка защитной решетки, подобное дополнительное оборудование просьба заказывать отдельно. Для моделей диаметром свыше 350 рекомендуется комплектация приварным или свободным фланцем. Проследите, чтобы дефлектор был хорошо закреплен.
- Regenhauben**  
 Regenhauben werden als Abschlussbauteil bei Entlüftungsleitungen verwendet. Sie verhindern das Eindringen von Regenwasser bei normalen Windverhältnissen.  
**Защитный колпак от дождя**  
 Защитный колпак от дождя является завершающим элементом вентиляционной трубной системы. Он препятствует попаданию дождевой воды при нормальных погодных условиях.
- Regenkragen, zweiteilig inkl. Schrauben und Dichtung**  
 Regenkragen dienen zum Abdichten einer Rohrleitung die durch ein Gebäudedach geführt wird. Sie verhindern, dass das Regenwasser in die Anlage bzw. in den Leitungsschacht eindringt.  
**Дождевой воротник, состоит из 2 частей, вкл. болты и уплотнение**  
 Дождевой воротник используется для уплотнения трубной системы, выведенной наружу через крышу здания. Он используется для предотвращения попадания дождевой воды в установку, шахту трубной системы.
- Dachdurchführungen**  
 Dachdurchführungen sind eine Montagekomponente zwischen einem Gebäudedach und einer Rohrleitung, die nach außen geführt wird.  
**Уплотнительная втулка**  
 Уплотнительная втулка – компонент, используемый при монтаже трубопровода, устанавливается между крышей здания и трубной системой, выведенной наружу.
- Ausblasrohre 45° mit Vogelschutzgitter**  
 Ausblasrohre mit Vogelschutzgitter dienen als Schutzkomponente bei den Lüftungssystemen. Sie verhindern das Eindringen von Fremdkörpern in das System oder aus dem System heraus.  
**Выхлопная труба 45° с решеткой для защиты от птиц**  
 Выхлопная труба с решеткой для защиты от птиц является защитным элементом вентиляционной системы. Она предотвращает попадание инородных предметов в систему или из системы.

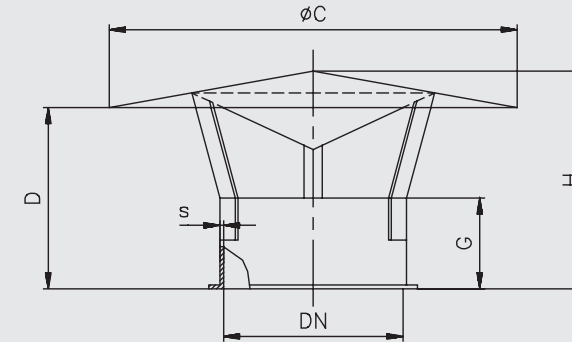
Technische Zeichnung | Технический чертёж



Optionen | Опции



Technische Zeichnung | Технический чертёж



Optionen | Опции



DN	s	C	D	F	G	H
80	1	203	150	100	150	300
100	2	203	150	100	150	300
120	2	303	250	150	250	450
150	2	353	250	150	250	450
175	2	403	300	200	350	600
200	2	453	300	200	350	600
250	2	503	350	200	350	600
300	2	553	400	250	400	700
350	2	653	450	280	500	830
400	2	703	500	300	550	900
450	2	803	550	340	600	990
500	2	853	600	360	650	1060
550	2	953	700	400	700	1150
600	2	1053	750	450	750	1250

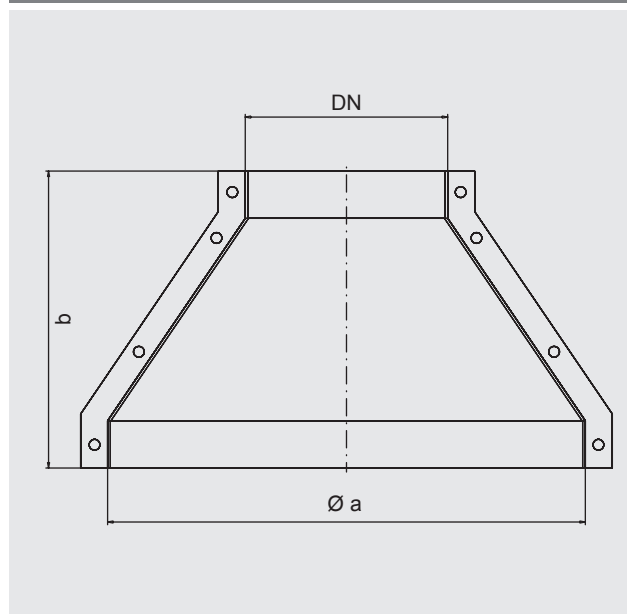
DN	s	C	D	G	H
80	1	175	95	50	110
100	2	225	100	50	120
120	2	275	110	50	140
150	2	325	120	50	160
175	2	375	135	50	185
200	2	425	190	100	260
250	2	525	205	100	275
300	2	625	230	100	315
350	2	750	300	150	395
400	2	850	320	150	435
450	2	950	340	150	470
500	2	1050	410	200	550
550	2	1150	435	200	590
600	2	1250	455	200	620

DN	2 mm verzinkt 2 мм оцинк.		2 mm VA 2 мм НЖ	
	Art.-Nr.	€	Art.-Nr.	€
DN 80	0822050	159,00	0823050	277,10
DN 100	1022050	164,80	1023050	284,30
DN 120	1222050	202,00	1223050	313,40
DN 150	1522050	205,70	1523050	347,90
DN 175	1722050	259,30	1723050	439,50
DN 200	2022050	310,40	2023050	524,30
DN 250	2522050	358,90	2523050	613,70
DN 300	3022050	416,80	3023050	701,90
DN 350	3522050	452,90	3523050	762,60
DN 400	4022050	524,30	4023050	882,50
DN 450	4522050	595,60	4523050	1034,50
DN 500	5022050	673,50	5023050	1199,90
DN 550	5522050	772,20	5523050	1390,90
DN 600	6022050	857,30	6023050	1554,80

DN	1 mm verzinkt 1 мм оцинк.		2 mm verzinkt 2 мм оцинк.		1 mm VA 1 мм НЖ		2 mm VA 2 мм НЖ	
	Art.-Nr.	€	Art.-Nr.	€	Art.-Nr.	€	Art.-Nr.	€
DN 80	0812150	58,30			0813150	92,40		
DN 100	1012150	60,70			1013150	110,50		
DN 120	1212150	63,50			1213150	127,10		
DN 150	1512150	69,30			1513150	145,50		
DN 175	1712150	73,80			1713150	163,90		
DN 200	2012150	78,90			2013150	185,60		
DN 250	2512150	95,30			2513150	220,80		
DN 300	3012150	114,10			3013150	261,00		
DN 350			3522150	197,00			3523150	405,40
DN 400			4022150	212,20			4023150	503,50
DN 450			4522150	239,30			4523150	645,70
DN 500			5022150	246,70			5023150	717,60
DN 550			5522150	306,70			5523150	766,50
DN 600			6022150	378,30			6023150	796,20



Technische Zeichnung | Технический чертёж



Optionen | Опции

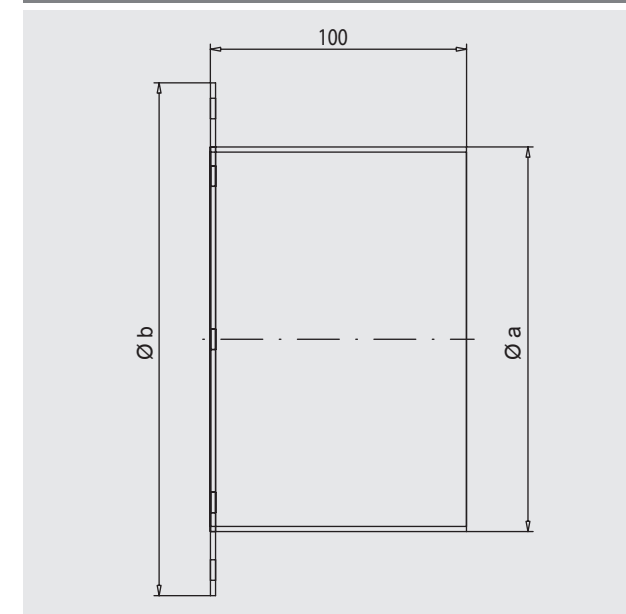


zweiteilig inkl. Schrauben, Dichtung  
 состоит из 2 частей, вкл. болты и уплотнение

DN	ø a	b
80	280	230
100	300	230
120	320	230
150	350	230
175	375	230
200	400	230
250	450	230
300	500	230
350	550	230
400	600	230
450	650	230
500	700	230
550	750	230
600	800	230

	2 mm verzinkt 2 мм оцинк.		2 mm VA 2 мм НЖ	
	Art.-Nr.	€	Art.-Nr.	€
DN 80	0822250	93,30	0823250	148,80
DN 100	1022250	94,60	1023250	150,30
DN 120	1222250	97,50	1223250	152,60
DN 150	1522250	104,50	1523250	161,10
DN 175	1722250	110,00	1723250	169,50
DN 200	2022250	125,30	2023250	193,20
DN 250	2522250	153,90	2523250	240,80
DN 300	3022250	158,10	3023250	290,40
DN 350	3522250	177,60	3523250	314,40
DN 400	4022250	202,50	4023250	333,90
DN 450	4522250	227,20	4523250	352,40
DN 500	5022250	253,10	5023250	371,80
DN 550	5522250	283,50	5523250	398,80
DN 600	6022250	303,70	6023250	419,40

Technische Zeichnung | Технический чертёж



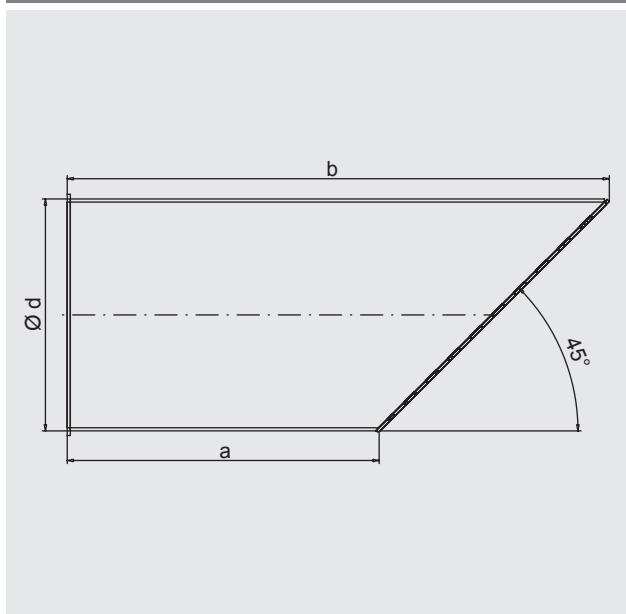
Optionen | Опции



DN	a	b
80	155	405
100	155	405
120	155	405
150	255	505
175	305	505
200	305	505
250	355	805
300	455	805
350	455	805
400	565	1005
450	565	1005
500	635	1005
550	690	1005
600	750	1205

	2 mm verzinkt 2 мм оцинк.		2 mm VA 2 мм НЖ	
	Art.-Nr.	€	Art.-Nr.	€
DN 80	0822350	51,00		
DN 100	1022350	51,00	1023350	94,60
DN 120	1222350	51,00	1223350	94,60
DN 150	1522350	56,20	1523350	101,80
DN 175	1722350	58,60	1723350	106,00
DN 200	2022350	58,60	2023350	106,00
DN 250	2522350	78,00	2523350	138,40
DN 300	3022350	101,90	3023350	180,70
DN 350	3522350	101,90	3523350	180,70
DN 400	4022350	135,00	4023350	241,50
DN 450	4522350	135,00	4523350	241,50
DN 500	5022350	168,00	5023350	303,80
DN 550	5522350	192,00	5523350	332,00
DN 600	6022350	202,50	6023350	354,60

Technische Zeichnung | Технический чертёж



Optionen | Опции



mit Vogelschutzgitter, Maschenweite 20 x 20 x 2  
с решеткой для защиты от птиц, размеры ячеек 20 x 20 x 2

DN	Ø d	a	b
80	78	202	285
100	99	202	310
120	119	202	330
150	149	202	360
175	174	202	375
200	199	202	415
250	249	202	460
300	299	202	515
350	349	202	560
400	398	202	615
450	448	202	670
500	498	202	710
550	548	202	760
600	598	202	820

	1 mm verzinkt 1 мм оцинк.		2 mm verzinkt 2 мм оцинк.		1 mm VA 1 мм НЖ		2 mm VA 2 мм НЖ	
	Art.-Nr.	€	Art.-Nr.	€	Art.-Nr.	€	Art.-Nr.	€
DN 80	0812450	52,80			0813450	69,80		
DN 100	1012450	54,20			1013450	71,60		
DN 120	1212450	56,20			1213450	76,80		
DN 150	1512450	63,30			1513450	105,40		
DN 175	1712450	66,80			1713450	110,60		
DN 200	2012450	68,90			2013450	120,60		
DN 250	2512450	75,20			2513450	142,30		
DN 300	3012450	81,30			3013450	158,70		
DN 350			3522450	179,10			3523450	239,30
DN 400			4022450	206,70			4023450	269,80
DN 450			4522450	241,00			4523450	348,20
DN 500			5022450	257,60			5023450	388,70
DN 550			5522450	277,50			5523450	477,70
DN 600			6022450	290,80			6023450	503,00

Regel- & Absperrorgane | Заслонки и задвижки

- Absperrklappen, handbetätigt**  
Absperrklappen ermöglichen eine Unterbrechung des Förderstroms. Die Umstellung erfolgt manuell.  
Запорные клапаны, регулируются вручную  
С помощью запорных клапанов можно перекрыть поток транспортируемого по трубе материала. Положение клапана меняется вручную.
- Drosselklappen, handbetätigt, feststellbar**  
Mit der Drosselklappe ist der Strom des Fördergutes bzw. der Luftmenge regelbar. Die Klappenstellung wird manuell geregelt und durch eine Flügelmutter arretiert.  
Дроссельные клапаны, регулируются вручную, положение фиксируется  
Дроссельные клапаны регулируют поток транспортируемого материала и объем воздуха в трубе. Положение дроссельного клапана регулируется вручную и фиксируется с помощью барашковой гайки.
- Absperrklappen, ohne Dichtung, pneumatisch gesteuert, einschl. Zylindereinheit**  
Absperrklappen ermöglichen eine Unterbrechung des Förderstroms.  
Zylindereinheit: Zylinder, 5/2-Wege-Magnetventil, elektromagnetisch betätigt, bistabil, 230 V, 50 Hz und 2 Magnetfeldschalter.  
Запорные клапаны, без уплотнителя, с пневматическим приводом, вкл. пневмопривод  
Запорные клапаны перекрывают поток транспортируемого материала. Пневмопривод состоит из: цилиндр, 5-ходовой 2-позиционный электромагнитный клапан, бистабильный, 230 В, 50 Гц и 2 бесконтактных переключателя.
- Absperrklappen, ohne Dichtung, pneumatisch gesteuert mit Drehantrieb**  
Absperrklappen ermöglichen eine Unterbrechung des Förderstroms.  
Drehantrieb mit 5/2-Wege-Magnetventil, elektromagnetisch betätigt, monostabil, 230 V, 50 Hz und 2 mechanischen Endschaltern.  
Запорные клапаны, без уплотнителя, с пневматическим приводом механизма поворота  
Запорные клапаны перекрывают поток транспортируемого материала. Привод механизма поворота с 5-ходовым 2-позиционным электромагнитным клапаном, моностабильный, 230 В, 50 Гц и 2 механическими концевыми выключателями.
- Absperrklappen, ohne Dichtung, mit Steckmotor**  
Absperrklappen ermöglichen eine Unterbrechung des Förderstroms.  
Mit Steckmotor 230 V, 50 Hz mit 2 Endschaltern.  
Запорные клапаны, без уплотнения, вкл. электропривод  
Запорные клапаны перекрывают поток транспортируемого материала. С электроприводом 230 В, 50 Гц и 2 концевыми выключателями.
- Absperrklappen, mit Dichtung, pneumatisch gesteuert, einschl. Zylindereinheit**  
Absperrklappen mit umlaufender Dichtung schließen in geschlossenem Zustand staubdicht ab, können aber auch den Luftstrom regeln.  
Zylindereinheit: Zylinder, 5/2-Wege-Magnetventil, elektromagnetisch betätigt, bistabil, 230 V, 50 Hz und 2 Magnetfeldschalter  
Запорные клапаны, с уплотнителем, с пневматическим приводом, вкл. пневмопривод  
Запорные клапаны с уплотнителем по окружности герметично перекрывают поток транспортируемого материала, но могут использоваться также для регулирования воздушного потока в трубной системе.  
Пневмопривод, состоит из: цилиндр, 5-ходовой 2-позиционный электромагнитный клапан, бистабильный, 230 В, 50 Гц и 2 бесконтактных переключателя.
- Absperrklappen, mit Dichtung, pneumatisch gesteuert mit Drehantrieb**  
Absperrklappen mit umlaufender Dichtung schließen in geschlossenem Zustand staubdicht ab, können aber auch den Luftstrom regeln.  
Drehantrieb mit 5/2-Wege-Magnetventil, elektromagnetisch betätigt, monostabil, 230 V, 50 Hz und 2 mechanischen Endschaltern  
Запорные клапаны, с уплотнителем, с пневматическим приводом вращения  
Запорные клапаны с уплотнителем по окружности в закрытом положении герметично перекрывают поток транспортируемого материала, но могут использоваться также для регулирования воздушного потока в трубной системе.  
Привод вращения с 5-ходовым 2-позиционным электромагнитным клапаном, моностабильным, 230 В, 50 Гц и 2 механическими концевыми выключателями.

- **Аbsperrklappen, mit Dichtung, mit Steckmotor**  
Аbsperrklappen mit umlaufender Dichtung schließen in geschlossenem Zustand staubdicht ab, können aber auch den Luftstrom regeln. Mit Steckmotor 230 V, 50 Hz mit 2 Endschaltern.

**Запорные клапаны, с уплотнителем, с электроприводом**  
Запорные клапаны с уплотнителем по окружности герметично перекрывают поток транспортируемого материала, но могут использоваться также для регулирования воздушного потока в трубной системе. С электроприводом 230В, 50 Гц и 2 концевыми выключателями.

- **Rohrdrosselklappen, mit Dichtung, handbetätigt**  
Rohrdrosselklappen mit umlaufender Dichtung schließen in geschlossenem Zustand staubdicht ab, können aber auch den Luftstrom regeln. Die Klappenstellung wird manuell verstellt und arretiert.

**Дроссельные клапаны для труб, с уплотнением, регулируются вручную**  
Дроссельный клапан с уплотнением по окружности герметично перекрывает поток транспортируемого материала, но может использоваться также для регулирования воздушного потока в трубной системе. Положение клапана регулируется и фиксируется вручную.

- **Rückschlagklappen**  
Rückschlagklappen verhindern den Durchfluss entgegen der Strömungs- und Förderrichtung. Das Gegengewicht ist auf den gewünschten Luftdruck einstellbar. Ist der Luftdruck aus der Strömungsrichtung größer als der eingestellte Widerstand, öffnet die Klappe. Fällt der Druck ab, schließt die Klappe.

**Обратные заслонки**  
Обратные заслонки предотвращают движение против направления транспортировки материала. Противовес можно настроить на необходимое давление воздуха. Клапан открывается, когда давление воздуха по направлению движения потока больше, чем установленное сопротивление. Когда давление спадает, клапан закрывается.

- **Freiflussklappen mit Dichtung, pneumatisch gesteuert mit Drehantrieb**  
Freiflussklappen gewährleisten im geöffneten Zustand einen vollständig freien Durchfluss.

**Прямоточные клапаны с уплотнением, с пневматическим приводом вращения**  
Прямоточные клапаны в открытом состоянии обеспечивают совершенно свободное движение материала.

- **Rohrschieber**  
Rohrschieber reduzieren den Strom des Förderguts, je nach Schieberstellung, teilweise oder ganz. Sie dürfen im Gegensatz zu Klappkästen auch im Produktstrom betätigt werden. Schieber dürfen nur von unten nach oben öffnend in schräge Rohrleitungen eingebaut werden.

**Задвижки для труб**  
Задвижка уменьшает поток транспортируемого материала частично или полностью, в зависимости от положения. В отличие от двухпозиционных клапанов задвижки можно использовать и в процессе транспортировки материала по системе. В установленных под наклоном трубных системах задвижка всегда должна открываться вверх.

- **Rohrregulierschieber**  
Rohrregulierschieber regeln den Förderstrom mit zwei verschiedenen Schieberelementen. Der mittlere, schmale Schieber, öffnet den Rohrdurchlass zu ca. 1/3 des Innendurchmessers. Durch Ziehen des breiten Schiebers wird der schmale Schieber mitgeführt und gibt den gesamten Rohrdurchlass frei.

**Регулировочные заслонки для труб**  
Регулировочные заслонки для труб регулируют поток транспортируемого материала с помощью двух различных шибберных элементов. Узкая центральная заслонка приоткрывает трубу приблизительно на 1/3 (от размера внутреннего диаметра). При открывании широкой заслонки одновременно открывается узкая заслонка, и тем самым пропускное отверстие трубы открывается полностью.

- **Luftregulierschieber**  
Luftregulierschieber werden für Be- und Entlüftungsanlagen eingesetzt. Für die Förderung von Schüttgut nicht geeignet.

**Воздушная заслонка**  
Воздушные заслонки используются в вентиляционных и вытяжных системах. Заслонки не пригодны для использования при работе с сыпучими материалами.

- **Zusatzluftdrosseln und Zusatzluftdeckel**  
Zusatzluftdrosseln bzw. Zusatzluftdeckel sind externe Luftanschlüsse in lufttechnischen Anlagen. Sie werden dort eingesetzt, wo eine dosierte Einbringung von Frischluft erforderlich ist.

**Дополнительный дроссель и дополнительная крышка для воздуха**  
Дополнительный дроссель и дополнительная крышка для воздуха обеспечивают внешнее подключение воздуха в вентиляционных установках. Они устанавливаются там, где необходимо дозированно подводить приточный воздух.

- **Auslaufschieber handbetätigt**  
Auslaufschieber werden in vertikalen Rohrleitungen bei druckloser Förderung zur Regelung des Förderstroms eingesetzt. Die Schieberplatte kann in jeder Position arretiert werden.

**Выпускная задвижка, регулируется вручную**  
Выпускная задвижка устанавливается для регулирования потока транспортируемого без давления материала в вертикальных трубных системах. Диск задвижки можно зафиксировать в любом положении.

- **Rohrschieber, pneumatisch gesteuert, einschl. Zylindereinheit**  
Rohrschieber sind zur Absperrung von Rohrsystemen ohne Überdruck geeignet. Verwendbar für trockene Produkte, die im „freien Fall“ gefördert werden. Rohrschieber dürfen nur in der dargestellten Einbaulage montiert werden. Bei Stromausfall schließt der Schieber.  
Zylindereinheit: Zylinder, 5/2-Wege-Magnetventil, elektromagnetisch betätigt, monostabil, 230 V, 50 Hz und 2 Magnetfeldschalter.

**Задвижки, с пневматическим приводом, вкл. пневмопривод**  
Задвижки используются для перекрытия трубных систем, работающих без избыточного давления. Применяются для сухих материалов, транспортируемых «в свободном падении». Задвижки устанавливаются только в положении, указанном на рисунке. Задвижка закрывается при прерывании подачи тока. Пневмопривод, состоит из: цилиндр, 5-ходовой 2-позиционный электромагнитный клапан, моностабильный, 230В, 50 Гц и 2 бесконтактных переключателя.

- **Silo-Auslaufschieber, pneumatisch gesteuert, einschl. Zylindereinheit**  
Auslaufschieber sind verwendbar für die Austragung von trockenen Produkten aus Silos. Nicht für Überdruck geeignet. Der Auslaufschieber darf nur in der dargestellten Einbaulage montiert werden. Bei Stromausfall schließt der Schieber. Die Schieberplatte ist auf Wälzlagern gelagert.  
Zylindereinheit: Zylinder, 5/2-Wege-Magnetventil, elektromagnetisch betätigt, monostabil, 230 V, 50 Hz und 2 Magnetfeldschalter.

**Подсилосная выпускная задвижка, с пневматическим приводом, вкл. пневмопривод**  
Подсилосные задвижки используются для разгрузки сухого продукта из бункеров/хранилищ. Не подходят для конструкций с избыточным давлением. Задвижки устанавливаются только в положении, указанном на рисунке. Задвижка закрывается при прерывании подачи тока. Диск задвижки установлен на подшипнике качения. Пневмопривод, состоит из: цилиндр, 5-ходовой 2-позиционный электромагнитный клапан, моностабильный, 230В, 50 Гц и 2 бесконтактных переключателя.

- **Silo-Auslaufschieber, elektrisch betätigt**  
Auslaufschieber sind verwendbar für die Austragung von trockenen Produkten aus Silos. Nicht für Überdruck geeignet. Der Auslaufschieber darf nur in der dargestellten Einbaulage montiert werden. Bei Stromausfall schließt der Schieber. Die Schieberplatte ist auf Wälzlagern gelagert.  
Mit Schnecken Getriebemotor 230/400 V, 50 Hz und 2 Endschaltern..

**Подсилосные выпускные задвижки, с электроприводом**  
Подсилосные задвижки используются для разгрузки сухого продукта из бункеров/хранилищ. Не подходят для конструкций с избыточным давлением. Задвижки устанавливаются только в положении, указанном на рисунке. Задвижка закрывается при прерывании подачи тока. Диск задвижки установлен на подшипнике качения. Редуктор с червячной передачей, 230/400В, 50 Гц и 2 концевых выключателя.

- **Redler-Auslaufschieber, pneumatisch gesteuert, einschl. Zylindereinheit**  
Auslaufschieber sind verwendbar für die Austragung von trockenen Produkten. Nicht für Überdruck geeignet. Der Auslaufschieber darf nur in der dargestellten Einbaulage montiert werden. Bei Stromausfall schließt der Schieber. Die Schieberplatte ist auf Wälzlagern gelagert.  
Zylindereinheit: Zylinder, 5/2-Wege-Magnetventil, elektromagnetisch betätigt, monostabil, 230 V, 50 Hz und 2 Magnetfeldschalter.

**Подсилосные выпускные задвижки (редлерные), с пневматическим приводом, вкл. пневмопривод**  
Подсилосные задвижки (редлерные) используются для разгрузки сухого продукта из бункеров/хранилищ. Не подходят для конструкций с избыточным давлением. Задвижки устанавливаются только в положении, указанном на рисунке. Задвижка закрывается при прерывании подачи тока. Диск задвижки установлен на подшипнике качения. Пневмопривод, состоит из: цилиндр, 5-ходовой 2-позиционный электромагнитный клапан, моностабильный, 230В, 50 Гц и 2 бесконтактных переключателя.

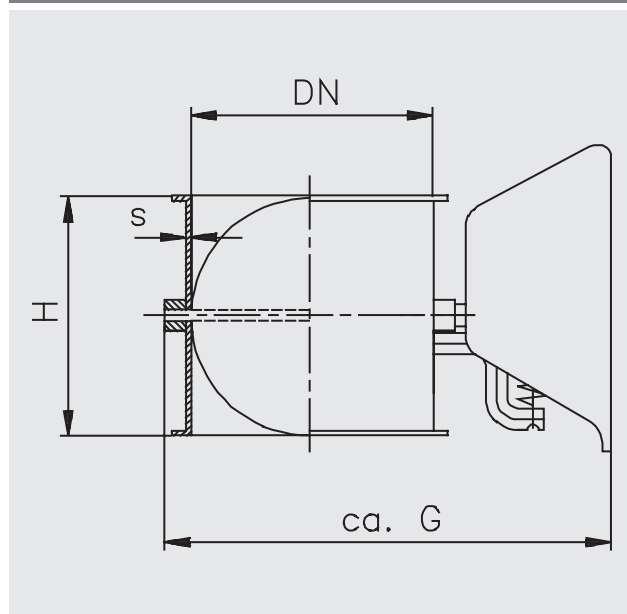
- **Redler-Auslaufschieber, elektrisch betätigt**  
Auslaufschieber sind verwendbar für die Austragung von trockenen Produkten. Nicht für Überdruck geeignet. Der Auslaufschieber darf nur in der dargestellten Einbaulage montiert werden. Bei Stromausfall schließt der Schieber. Die Schieberplatte ist auf Wälzlagern gelagert.  
Mit Schnecken Getriebemotor 230/400 V, 50 Hz und 2 Endschaltern.

**Подсилосные выпускные задвижки (редлерные), с электроприводом**  
Подсилосные задвижки используются для разгрузки сухого продукта из бункеров/хранилищ. Не подходят для конструкций с избыточным давлением. Задвижки устанавливаются только в положении, указанном на рисунке. Задвижка закрывается при прерывании подачи тока. Диск задвижки установлен на подшипнике качения. Редуктор с червячной передачей, 230/400В, 50 Гц и 2 концевых выключателя.

**Allgemeine Hinweise:**  
Klappkästen, Schieber, Drosselklappen u.a. sind in der Standardausführung nur bedingt für den Einsatz in Bereichen, bei denen Vermischungen entstehen können, geeignet.

**Общие указания:**  
Двухпозиционные клапаны, задвижки, дроссельные клапаны и подобная продукция в стандартном её исполнении может использоваться в отраслях, где образуются смеси, только при соблюдении определенных условий.

Technische Zeichnung | Технический чертёж



Optionen | Опции

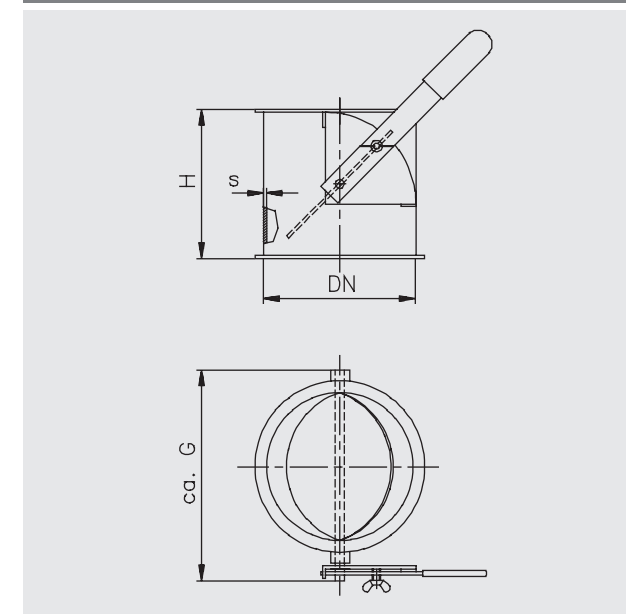


handbetätigt  
регулируются вручную

DN	s	G	H
80	1	180	80
100	2	200	100
120	2	220	120
150	2	250	150
175	2	275	175
200	2	300	200
250	2	360	250
300	2	410	300

	1 mm gepulvert 1 мм порошков. покр.		2 mm gepulvert 2 мм порошков. покр.		1 mm verzinkt 1 мм оцинк.		1 mm VA 1 мм НЖ		2 mm VA 2 мм НЖ	
	Art.-Nr.	€	Art.-Nr.	€	Art.-Nr.	€	Art.-Nr.	€	Art.-Nr.	€
DN 80	0811041	28,20			0812041	34,20	0813041	75,50		
DN 100	1011041	28,20	1021041	32,20	1012041	34,20	1013041	75,50	1023041	78,50
DN 120	1211041	29,20	1221041	33,20	1212041	39,30	1213041	83,50	1223041	88,60
DN 150	1511041	37,20	1521041	42,30	1512041	45,30	1513041	91,60	1523041	98,60
DN 175	1711041	48,30	1721041	49,30	1712041	54,40	1713041	113,70	1723041	116,80
DN 200	2011041	52,30	2021041	55,40	2012041	61,40	2013041	143,90	2023041	149,00
DN 250	2511041	70,50	2521041	80,50	2512041	90,60	2513041	177,10	2523041	193,20
DN 300	3011041	74,50	3021041	88,60	3012041	98,60	3013041	193,20	3023041	220,40

Technische Zeichnung | Технический чертёж



Optionen | Опции



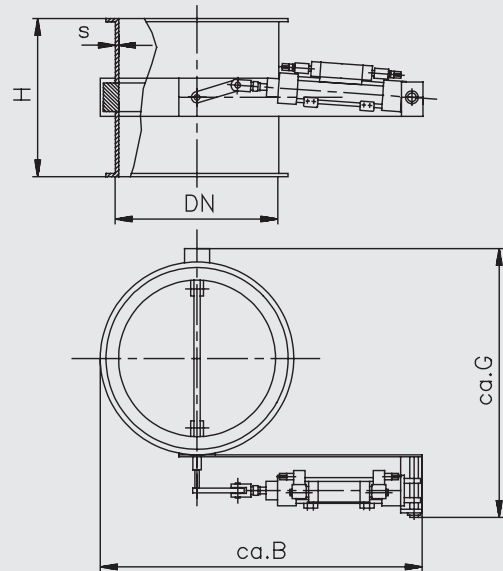
handbetätigt, feststellbar  
регулируются вручную, положение фиксируется

DN	s	H	G
80	1	80	135
100	2	100	155
120	2	120	175
150	2	150	215
175	2	175	240
200	2	200	265
250	2	250	315
300	2	300	365
350	2	350	425
400	2	400	475
450	2	450	525
500	2	500	575
550	2	550	625
600	2	600	675

	1 mm gepulvert 1 мм порошков. покр.		2 mm gepulvert 2 мм порошков. покр.		1 mm verzinkt 1 мм оцинк.		1 mm VA 1 мм НЖ		2 mm VA 2 мм НЖ	
	Art.-Nr.	€	Art.-Nr.	€	Art.-Nr.	€	Art.-Nr.	€	Art.-Nr.	€
DN 80	0811080	45,30			0812080	55,20	0813080	102,00		
DN 100	1011080	46,60	1021080	55,60	1012080	55,80	1013080	103,00	1023080	110,20
DN 120	1211080	51,60	1221080	59,10	1212080	59,40	1213080	111,10	1223080	120,40
DN 150	1511080	56,60	1521080	61,90	1512080	66,10	1513080	126,40	1523080	132,90
DN 175	1711080	71,90	1721080	76,50	1712080	79,70	1713080	146,50	1723080	155,50
DN 200	2011080	78,80	2021080	83,60	2012080	89,20	2013080	180,10	2023080	184,60
DN 250	2511080	94,20	2521080	107,70	2512080	111,00	2513080	212,70	2523080	225,50
DN 300	3011080	107,70	3021080	118,10	3012080	123,50	3013080	246,60	3023080	256,30
DN 350	3511080	116,80	3521080	134,90	3512080	126,80	3513080	248,60	3523080	272,30
DN 400	4011080	120,80	4021080	146,90	4012080	136,40	4013080	283,80	4023080	314,00
DN 450	4511080	141,90	4521080	158,80	4512080	146,90	4513080	345,20	4523080	370,20
DN 500	5011080	157,00	5021080	180,60	5012080	158,50	5013080	385,50	5023080	409,10
DN 550	5511080	171,10	5521080	197,40	5512080	174,10	5513080	425,40	5523080	462,60
DN 600	6011080	188,20	6021080	213,00	6012080	191,20	6013080	462,70	6023080	504,50



Technische Zeichnung | Технический чертёж



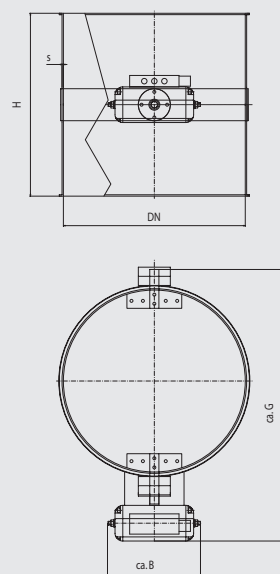
Optionen | Опции



ohne Dichtung, pneumatisch gesteuert, einschl. Zylindereinheit.  
 Zylindereinheit: Zylinder, 5/2-Wege-Magnetventil, elektromagnetisch betätigt, bistabil, 230 V, 50 Hz und 2 Magnetfeldschalter.  
 без уплотнителя, с пневматическим приводом, вкл. пневматический цилиндр в сборе.  
 Пневматический привод в сборе, состоит из: цилиндра, 5-ходовой 2-позиционный электромагнитный клапан, бистабильный, 230 В, 50 Гц и 2 бесконтактных переключателя.

DN	s	B	G	H
100	2	555	278	100
120	2	565	298	120
150	2	585	328	150
175	2	592,5	353	175
200	2	605	378	200
250	2	630	445	250
300	2	655	495	300

Technische Zeichnung | Технический чертёж



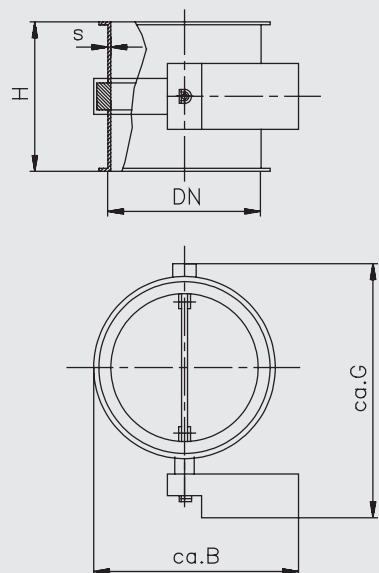
Optionen | Опции



ohne Dichtung, pneumatisch gesteuert mit Drehantrieb, 5/2-Wege-Magnetventil, elektromagnetisch betätigt, monostabil, 230 V, 50 Hz und 2 mechanischen Endschaltern.  
 без уплотнителя, с пневматическим приводом механизма поворота, 5-ходовой 2-позиционный электромагнитный клапан, моностабильный, 230 В, 50 Гц и 2 механических концевых выключателя

DN	s	B	G	H
100	2	215	343	100
120	2	215	363	120
150	2	215	393	150
175	2	215	418	175
200	2	215	443	200
250	2	215	493	250
300	2	215	543	300

Technische Zeichnung | Технический чертёж



Optionen | Опции



ohne Dichtung, mit Steckmotor 230 V, 50 Hz und 2 Endschaltern.  
 без уплотнения, с электроприводом 230 В, 50 Гц и с 2 концевыми выключателями

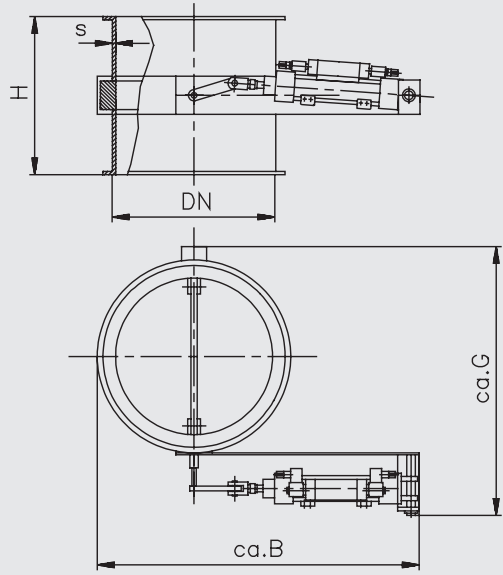
DN	s	B	G	H
100	2	400	290	100
120	2	420	310	120
150	2	450	340	150
175	2	475	365	175
200	2	500	390	200
250	2	550	440	250
300	2	600	490	300

	2 mm gepulvert 2 мм порошков. покр.		2 mm verzinkt 2 мм оцинк.		2 mm VA 2 мм НЖ	
	Art.-Nr.	€	Art.-Nr.	€	Art.-Nr.	€
DN 100	1025180	496,70	1022180	562,60	1023180	595,00
DN 120	1225180	503,80	1222180	564,60	1223180	605,10
DN 150	1525180	506,80	1522180	573,70	1523180	619,40
DN 175	1725180	526,90	1722180	593,80	1723180	645,80
DN 200	2025180	541,10	2022180	606,30	2023180	672,10
DN 250	2525180	564,30	2522180	634,60	2523180	725,20
DN 300	3025180	574,70	3022180	658,90	3023180	755,50

	2 mm gepulvert 2 мм порошков. покр.		2 mm verzinkt 2 мм оцинк.		2 mm VA 2 мм НЖ	
	Art.-Nr.	€	Art.-Nr.	€	Art.-Nr.	€
DN 100	10251021	501,70	10221021	564,00	10231021	602,90
DN 120	12251021	503,70	12221021	570,70	12231021	605,10
DN 150	15251021	507,80	15221021	574,90	15231021	610,60
DN 175	17251021	528,80	17221021	600,30	17231021	649,20
DN 200	20251021	538,00	20221021	605,30	20231021	671,80
DN 250	25251021	564,30	25221021	637,50	25231021	725,20
DN 300	30251021	580,10	30221021	659,00	30231021	749,30

	2 mm gepulvert 2 мм порошков. покр.		2 mm verzinkt 2 мм оцинк.		2 mm VA 2 мм НЖ	
	Art.-Nr.	€	Art.-Nr.	€	Art.-Nr.	€
DN 100	10251802	291,30	10221802	325,50	10231802	403,80
DN 120	12251802	291,40	12221802	333,40	12231802	404,90
DN 150	15251802	300,30	15221802	336,70	15231802	414,90
DN 175	17251802	335,60	17221802	376,90	17231802	453,50
DN 200	20251802	375,90	20221802	384,60	20231802	519,00
DN 250	25251802	413,00	25221802	423,20	25231802	559,20
DN 300	30251802	435,10	30221802	446,40	30231802	591,40

Technische Zeichnung | Технический чертёж



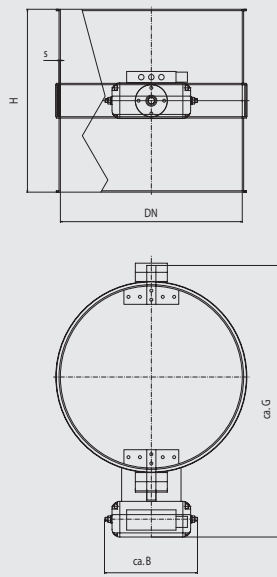
Optionen | Опции



mit Dichtung, pneumatisch gesteuert, einschl. Zylindereinheit.  
 Zylindereinheit: Zylinder, 5/2-Wege-Magnetventil, elektromagnetisch betätigt, bistabil, 230 V, 50 Hz und 2 Magnetfeldschalter.  
 с уплотнителем, с пневматическим приводом, вкл. пневматический цилиндр в сборе.  
 Пневматический привод в сборе, состоит из: цилиндра, 5-ходовой 2-позиционный электромагнитный клапан, бистабильный, 230 В, 50 Гц и 2 бесконтактных переключателя.

DN	s	B	G	H
100	2	555	278	100
120	2	565	298	120
150	2	585	328	150
175	2	592,5	353	175
200	2	605	378	200
250	2	630	445	250
300	2	655	495	300

Technische Zeichnung | Технический чертёж



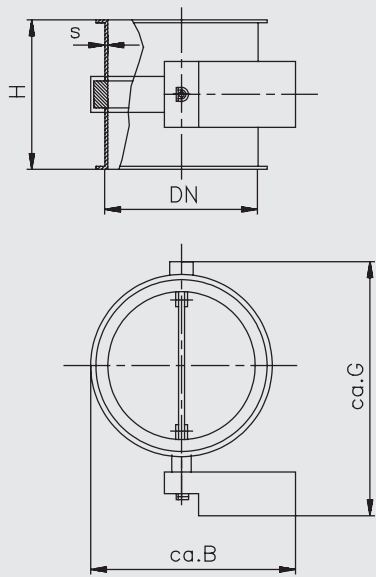
Optionen | Опции



mit Dichtung, pneumatisch gesteuert mit Drehantrieb, 5/2-Wege-Magnetventil, elektromagnetisch betätigt, monostabil, 230 V, 50 Hz und 2 mechanischen Endschaltern.  
 с уплотнителем, с пневматическим приводом механизма поворота, 5-ходовой 2-позиционный электромагнитный клапан, моностабильный, 230 В, 50 Гц и 2 механических концевых выключателя

DN	s	B	G	H
100	2	215	343	100
120	2	215	363	120
150	2	215	393	150
175	2	215	418	175
200	2	215	443	200
250	2	215	493	250
300	2	215	543	300

Technische Zeichnung | Технический чертёж



Optionen | Опции



mit Dichtung, mit Steckmotor 230 V, 50 Hz und 2 Endschaltern.  
 с уплотнителем, с электроприводом 230 В, 50 Гц и с 2 концевыми выключателями

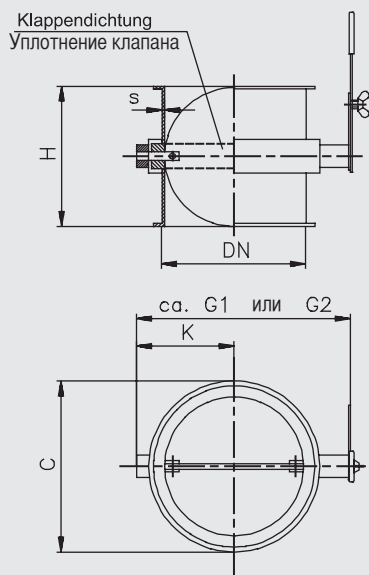
DN	s	B	G	H
100	2	400	290	100
120	2	420	310	120
150	2	450	340	150

	2 mm gepulvert 2 мм порошков. покр.		2 mm verzinkt 2 мм оцинк.		2 mm VA 2 мм НЖ	
	Art.-Nr.	€	Art.-Nr.	€	Art.-Nr.	€
DN 100	1025102	538,00	1022102	593,40	1023102	645,90
DN 120	1225102	543,10	1222102	603,30	1223102	654,50
DN 150	1525102	547,20	1522102	617,50	1523102	672,10
DN 175	1725102	564,60	1722102	634,60	1723102	703,00
DN 200	2025102	571,50	2022102	647,80	2023102	715,00
DN 250	2525102	602,20	2522102	685,60	2523102	774,60
DN 300	3025102	619,40	3022102	710,20	3023102	803,60

	2 mm gepulvert 2 мм порошков. покр.		2 mm verzinkt 2 мм оцинк.		2 mm VA 2 мм НЖ	
	Art.-Nr.	€	Art.-Nr.	€	Art.-Nr.	€
DN 100	10251121	533,90	10221121	593,50	10231121	647,60
DN 120	12251121	539,10	12221121	602,60	12231121	654,90
DN 150	15251121	545,00	15221121	611,80	15231121	665,30
DN 175	17251121	571,20	17221121	633,80	17231121	705,80
DN 200	20251121	574,00	20221121	645,00	20231121	717,00
DN 250	25251121	605,20	25221121	694,10	25231121	782,90
DN 300	30251121	616,40	30221121	709,10	30231121	803,60

	2 mm gepulvert 2 мм порошков. покр.		2 mm verzinkt 2 мм оцинк.		2 mm VA 2 мм НЖ	
	Art.-Nr.	€	Art.-Nr.	€	Art.-Nr.	€
DN 100	10251022	323,50	10221022	362,90	10231022	428,40
DN 120	12251022	326,60	12221022	365,80	12231022	433,30
DN 150	15251022	332,50	15221022	373,60	15231022	443,40

Technische Zeichnung | Технический чертёж



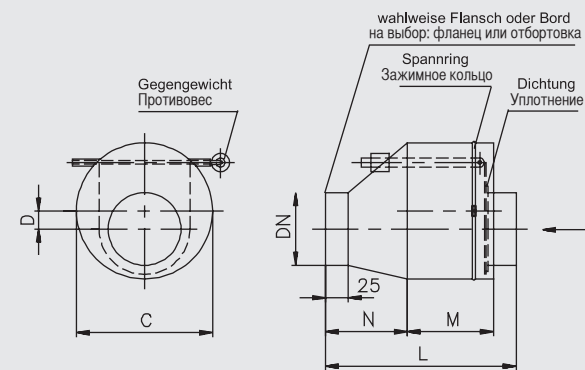
Optionen | Опции



mit Dichtung, handbetätigt  
с уплотнением, регулируются вручную

dargestellt: Rohrdrosselklappe mit Lagerbuchse  
Umstellklappendichtung aus Silikon  
на чертеже: дроссельный клапан для труб с втулкой скольжения  
Уплотнение клапана по окружности из силикона

Technische Zeichnung | Технический чертёж



Optionen | Опции



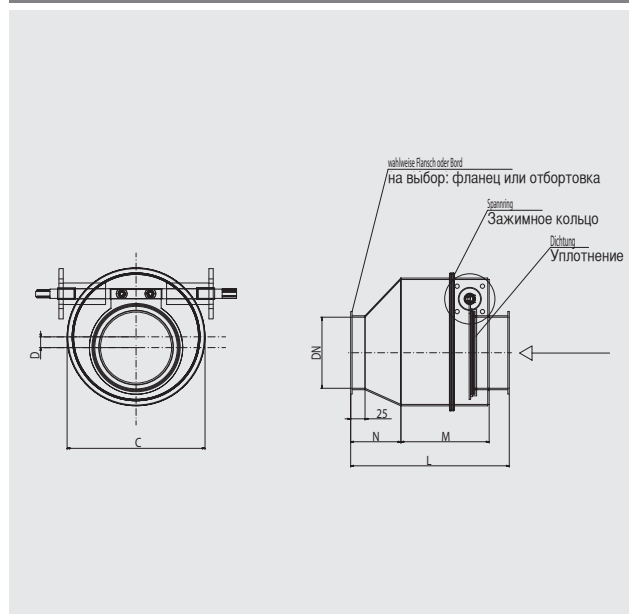
DN	s	C	G1	G2	H
100	2	122	189	239	100
120	2	142	209	259	120
150	2	172	239	289	150
175	2	197	264	314	175
200	2	222	289	339	200
250	2	272	339	389	250
300	2	322	389	439	300
350	2	372	439	489	350
400	2	422	489	539	400
450	2	472	539	589	450
500	2	522	589	639	500
550	2	572	639	689	550
600	2	622	689	739	600

DN	s	C	D	L	M	N
80	2	150	20	210	95	90
100	2	175	22,5	230	115	90
120	2	200	25	255	130	100
150	2	250	35	280	135	120
175	2	300	47,5	315	150	140
200	2	300	35	350	185	140
250	2	350	35	415	225	165
300	2	450	55	480	260	195

	2 mm gepulvert 2 мм порошков. покр.		3 mm gepulvert 3 мм порошков. покр.		2 mm verzinkt 2 мм оцинк.		2 mm VA 2 мм НЖ	
	Art.-Nr.	€	Art.-Nr.	€	Art.-Nr.	€	Art.-Nr.	€
DN 100	1021049	100,50			1022049	124,40	1023049	170,70
DN 120	1221049	103,10			1222049	127,50	1223049	180,70
DN 150	1521049	111,90	1531049	108,20	1522049	132,90	1523049	204,80
DN 175	1721049	130,10	1731049	127,20	1722049	159,90	1723049	230,80
DN 200	2021049	144,10	2031049	138,20	2022049	171,40	2023049	246,00
DN 250	2521049	177,40	2531049	177,30	2522049	212,50	2523049	310,90
DN 300	3021049	196,30	3031049	193,30	3022049	233,80	3023049	346,10
DN 350	3521049	304,80	3531049	324,50	3522049	347,90	3523049	437,10
DN 400	4021049	342,00	4031049	370,50	4022049	401,70	4023049	521,30
DN 450	4521049	383,10	4531049	398,60	4522049	415,10	4523049	573,80
DN 500	5021049	411,10	5031049	427,70	5022049	458,70	5023049	615,90

	2 mm gepulvert 2 мм порошков. покр.	
	Art.-Nr.	€
DN 80	0811888	379,60
DN 100	1021888	405,60
DN 120	1221888	417,30
DN 150	1521888	444,40
DN 175	1721888	466,30
DN 200	2021888	494,50
DN 250	2521888	534,70
DN 300	3021888	587,60

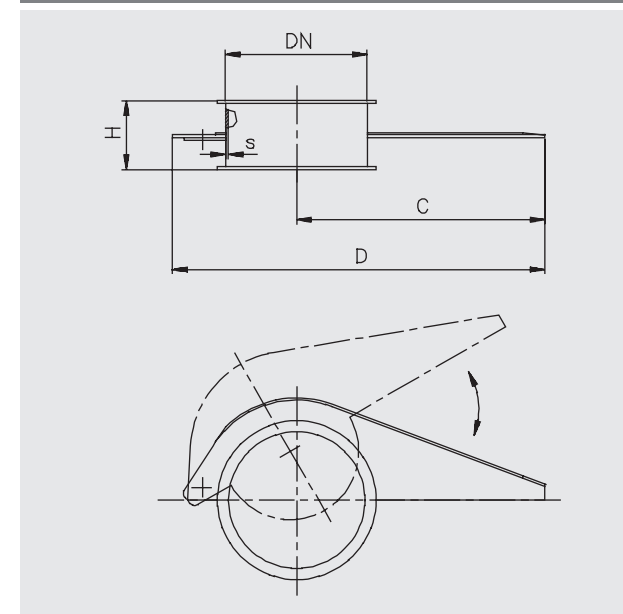
Technische Zeichnung | Технический чертёж



Optionen | Опции



Technische Zeichnung | Технический чертёж



Optionen | Опции



DN	s	C	D	L	M	N
80	2	150	20	210	95	90
100	2	175	22,5	230	115	90
120	2	200	25	255	130	100
150	2	250	35	280	135	120
175	2	300	47,5	315	150	140
200	2	300	35	350	185	140
250	2	350	35	415	225	165
300	2	450	55	480	260	195

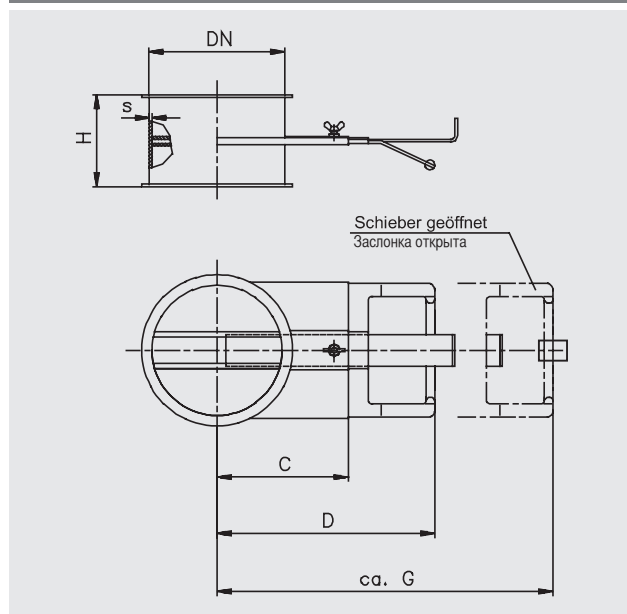
	1,5 mm gepulvert 1,5 мм порошков. покр.		2 mm gepulvert 2 мм порошков. покр.		1,5 mm verzinkt 1,5 мм оцинк.		2 mm verzinkt 2 мм оцинк.		1,5 mm VA 1,5 мм НЖ		2 mm VA 2 мм НЖ	
	Art.-Nr.	€	Art.-Nr.	€	Art.-Nr.	€	Art.-Nr.	€	Art.-Nr.	€	Art.-Nr.	€
DN 80	0811988	827,50			0812988	877,80			0813988	1137,40		
DN 100			1021988	881,90			1022988	889,70			1023988	1159,60
DN 120			1221988	899,30			1222988	910,80			1223988	1183,30
DN 150			1521988	919,00			1522988	938,10			1523988	1225,50
DN 175			1721988	1018,10			1722988	1046,60			1723988	1326,80
DN 200			2021988	1074,50			2022988	1117,30			2023988	1437,20
DN 250			2521988	1184,80			2522988	1233,60			2523988	1567,90
DN 300			3021988	1279,40			3022988	1344,00			3023988	1743,40
DN 350			3521988	1518,10			3522988	1599,10			3523988	1991,20

DN	s	C	D	H
100	1,5	175	270	50
120	1,5	177,5	283	50
150	1,5	205	330	50

	1,5 mm gepulvert 1,5 мм порошков. покр.		1,5 mm verzinkt 1,5 мм оцинк.	
	Art.-Nr.	€	Art.-Nr.	€
DN 100	1011180	15,30	1012180	16,60
DN 120	1211180	15,90	1212180	17,30



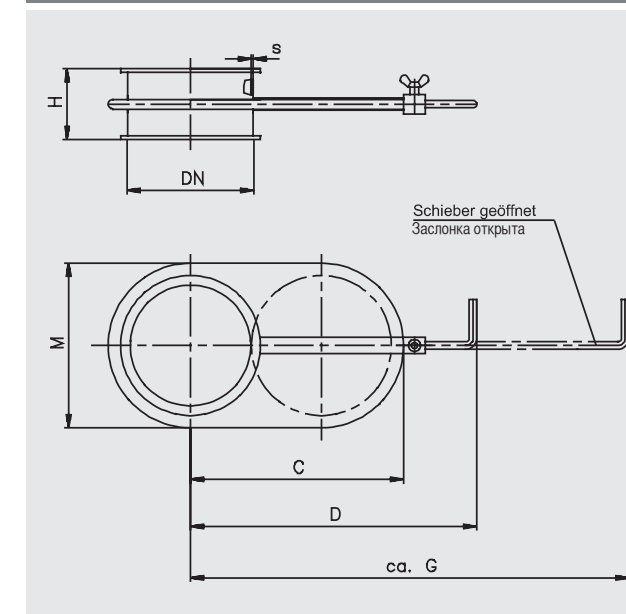
Technische Zeichnung | Технический чертёж



Optionen | Опции



Technische Zeichnung | Технический чертёж



Optionen | Опции



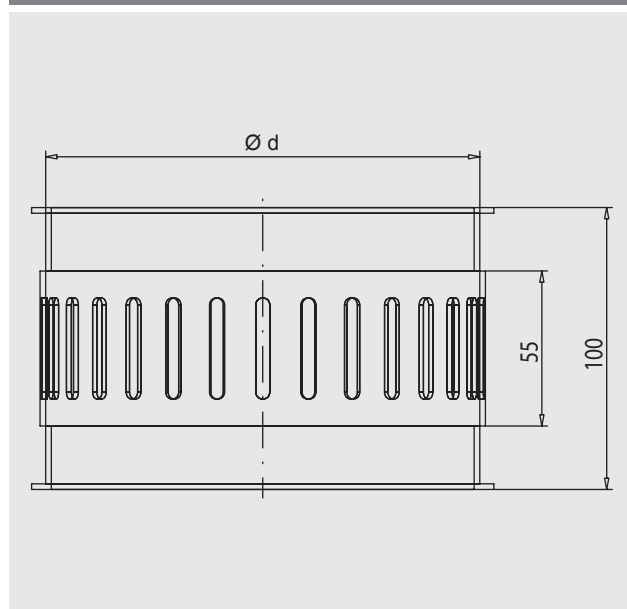
DN	s	C	D	G	H
100	2	100	195	285	70
120	2	120	205	315	70
150	2	150	240	375	70
175	2	175	255	415	70
200	2	200	285	480	70
250	2	250	335	560	70
300	2	300	385	680	70

	1 mm gepulvert 1 мм порошков. покр.		2 mm gepulvert 2 мм порошков. покр.		1 mm verzinkt 1 мм оцинк.		1 mm VA 1 мм НЖ		2 mm VA 2 мм НЖ	
	Art.-Nr.	€	Art.-Nr.	€	Art.-Nr.	€	Art.-Nr.	€	Art.-Nr.	€
DN 100	1011046	40,30	1021046	46,50	1012046	41,80	1013046	77,00	1023046	87,30
DN 120	1211046	42,30	1221046	48,00	1212046	45,80	1213046	81,00	1223046	92,00
DN 150	1511046	50,30	1521046	58,80	1512046	56,90	1513046	103,20	1523046	116,40
DN 175	1711046	61,40	1721046	71,10	1712046	72,00	1713046	132,40	1723046	144,40
DN 200	2011046	71,50	2021046	74,20	2012046	80,00	2013046	145,40	2023046	166,80
DN 250	2511046	86,90	2521046	99,60	2512046	105,20	2513046	165,60	2523046	187,50
DN 300	3011046	97,60	3021046	113,40	3012046	119,30	3013046	202,80	3023046	232,50

DN	s	C	D	G	H	M
80	1,5	148	215	320	50	115
100	1,5	175	235	360	58	135
120	1,5	205	265	410	58	155
150	1,5	250	320	495	70	185
175	1,5	290	355	555	70	210
200	1,5	335	420	655	70	235
250	1,5	410	490	775	70	285
300	1,5	485	550	885	100	335
350	2	560	625	1010	100	385
400	2	635	700	1135	100	435
450	2	715	780	1395	100	485
500	2	790	855	1495	100	535
550	2	865	930	1520	100	585
600	2	940	1010	1650	100	635

	1,5 mm gepulvert 1,5 мм порошков. покр.		2 mm gepulvert 2 мм порошков. покр.		1,5 mm verzinkt 1,5 мм оцинк.		2 mm verzinkt 2 мм оцинк.		1,5 mm VA 1,5 мм НЖ		2 mm VA 2 мм НЖ		
	Art.-Nr.	€	Art.-Nr.	€	Art.-Nr.	€	Art.-Nr.	€	Art.-Nr.	€	Art.-Nr.	€	
DN 80	0811045	28,60			0812045	34,90			0813045	81,00			
DN 100	1011045	28,70			1012045	35,40			1013045	80,60			
DN 120	1211045	30,20			1212045	38,00			1213045	83,70			
DN 150	1511045	40,80			1512045	49,00			1513045	116,20			
DN 175	1711045	71,80			1712045	68,20			1713045	149,90			
DN 200	2011045	81,90			2012045	82,30			2013045	164,50			
DN 250	2511045	94,30			2512045	97,40			2513045	203,20			
DN 300	3011045	105,00			3012045	123,80			3013045	227,50			
DN 350				3521045	119,30			3522045	129,70			3523045	282,30
DN 400				4021045	153,80			4022045	151,00			4023045	330,80
DN 450				4521045	184,00			4522045	186,00			4523045	403,10
DN 500				5021045	213,00			5022045	224,00			5023045	437,30
DN 550				5521045	246,50			5522045	254,70			5523045	501,80

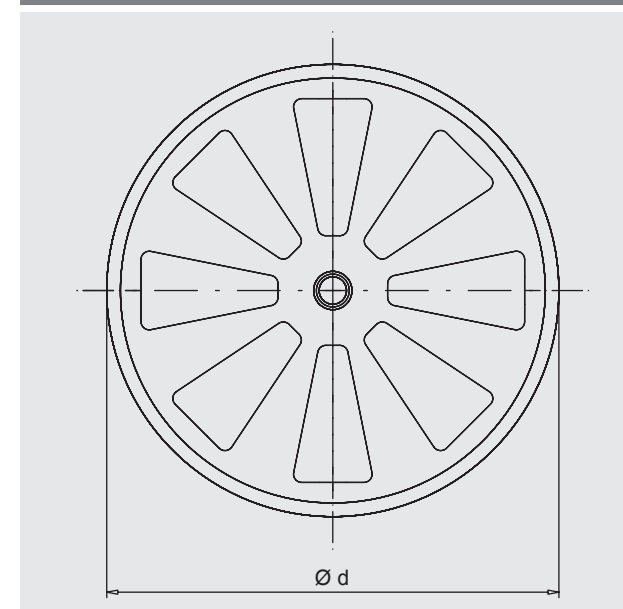
Technische Zeichnung | Технический чертёж



Optionen | Опции



Technische Zeichnung | Технический чертёж



Optionen | Опции



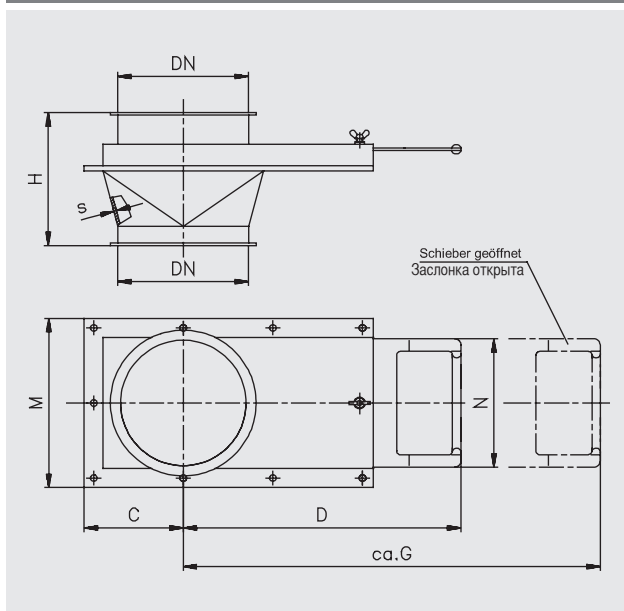
DN	ø d
80	78
100	99
120	119
150	149
175	174
200	199

	VA	HЖ				
	Art.-Nr.	€				
DN 80	0813880	64,80				
DN 100	1013880	67,90				
DN 120	1213880	73,20				
DN 150	1513880	82,60				
DN 175	1713880	96,10				
DN 200	2013880	102,40				

DN	ø d
80	93
100	115
120	135
150	165
175	190
200	215

	VA	HЖ				
	Art.-Nr.	€				
DN 80	0813980	41,80				
DN 100	1013980	42,90				
DN 120	1213980	47,00				
DN 150	1513980	49,10				
DN 175	1713980	61,70				
DN 200	2013980	67,90				

Technische Zeichnung | Технический чертёж

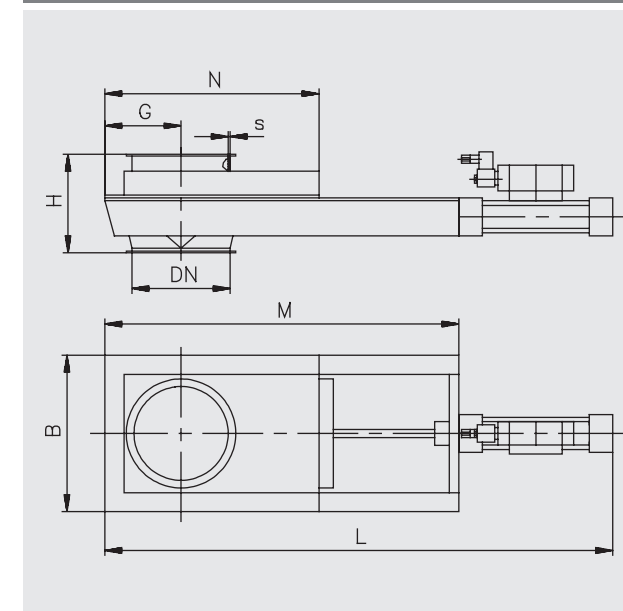


Optionen | Опции



handbetätigt  
регулируется вручную

Technische Zeichnung | Технический чертёж



Optionen | Опции



pneumatisch gesteuert, einschl. Zylindereinheit.  
Zylindereinheit: Zylinder, 5/2-Wege-Magnetventil, elektromagnetisch betätigt, monostabil, 230 V, 50 Hz und 2 Magnetfeldschalter.  
с пневматическим приводом, вкл. пневматический цилиндр в сборе. Пневматический привод в сборе, состоит из: цилиндр, 5-ходовой 2-позиционный электромагнитный клапан, моностабильный, 230В, 50 Гц и 2 бесконтактных переключателя.

DN	s	C	D	G	H	M	N
100	2	80	235	340	130	160	114
120	2	95	260	375	140	180	134
150	2	110	280	445	150	220	174
175	2	120	300	485	220	245	194
200	2	140	360	600	202	295	244
250	2	170	360	635	220	345	295
300	2	200	420	745	277	395	345

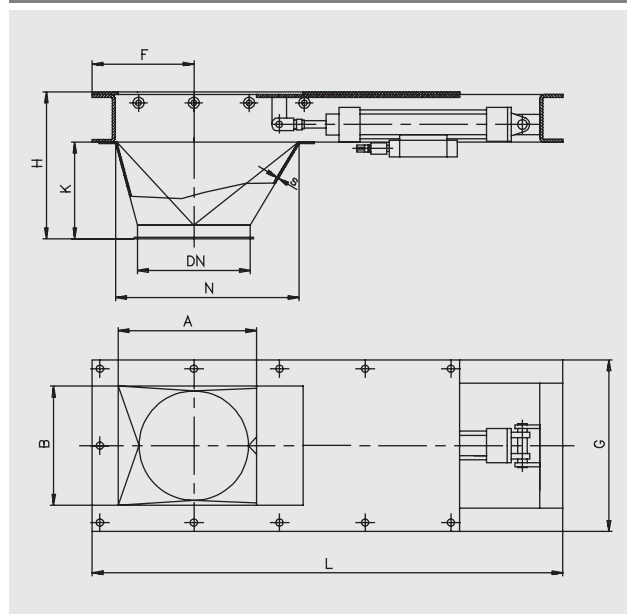
DN	s	B	G	H	L	M	N
100	2	165	80	104	650	370	225
120	2	185	90	117	690	415	250
150	2	225	110	152	780	505	295
175	2	250	123	212	880	555	325
200	2	295	148	202	1055	645	410
250	2	350	173	217	1210	780	435
300	2	400	198	277	1360	880	520

	1 mm gepulvert 1 мм порошков. покр.		2 mm gepulvert 2 мм порошков. покр.		1 mm verzinkt 1 мм оцинк.		1 mm VA 1 мм НЖ		2 mm VA 2 мм НЖ	
	Art.-Nr.	€	Art.-Nr.	€	Art.-Nr.	€	Art.-Nr.	€	Art.-Nr.	€
DN 100	1011047	90,10	1021047	109,50	1012047	105,00	1013047	241,10	1023047	252,10
DN 120	1211047	97,10	1221047	114,20	1212047	112,50	1213047	245,10	1223047	256,20
DN 150	1511047	105,20	1521047	123,90	1512047	120,00	1513047	257,30	1523047	280,40
DN 175	1711047	132,40	1721047	147,40	1712047	150,50	1713047	296,40	1723047	330,80
DN 200	2011047	141,40	2021047	162,10	2012047	161,30	2013047	330,80	2023047	362,00
DN 250	2511047	174,60	2521047	198,30	2512047	188,50	2513047	370,20	2523047	402,30
DN 300	3011047	197,80	3021047	225,70	3012047	216,50	3013047	410,20	3023047	452,50

	2 mm gepulvert 2 мм порошков. покр.		2 mm VA 2 мм НЖ	
	Art.-Nr.	€	Art.-Nr.	€
DN 100	1025069	649,20	1023069	*
DN 120	1225069	661,30	1223069	*
DN 150	1525069	703,50	1523069	*
DN 175	1725069	746,00	1723069	*
DN 200	2025069	804,60	2023069	*
DN 250	2525069	851,00	2523069	*
DN 300	3025069	927,30	3023069	*

\* Bitte die aktuellen Preise erfragen / Пожалуйста, запрашивайте актуальные цены.

Technische Zeichnung | Технический чертёж



Optionen | Опции



pneumatisch gesteuert, einschl. Zylindereinheit.  
Zylindereinheit: Zylinder, 5/2-Wege-Magnetventil, elektromagnetisch betätigt, monostabil, 230 V, 50 Hz und 2 Endlagenschalter.  
с пневматическим приводом, вкл. цилиндрическую деталь. Пневматический привод в сборе, состоит из: цилиндр, 5-ходовой 2-позиционный электромагнитный клапан, моностабильный, 230В, 50 Гц и 2 бесконтактных переключателя.

DN	s	A	B	F	G	H	K	L	N
200	3	200	200	165	350	276	150	975	355
250	3	250	250	190	400	350	224	1070	436
300	3	300	300	215	450	332	206	1120	457

mit Übergang  
с переходом

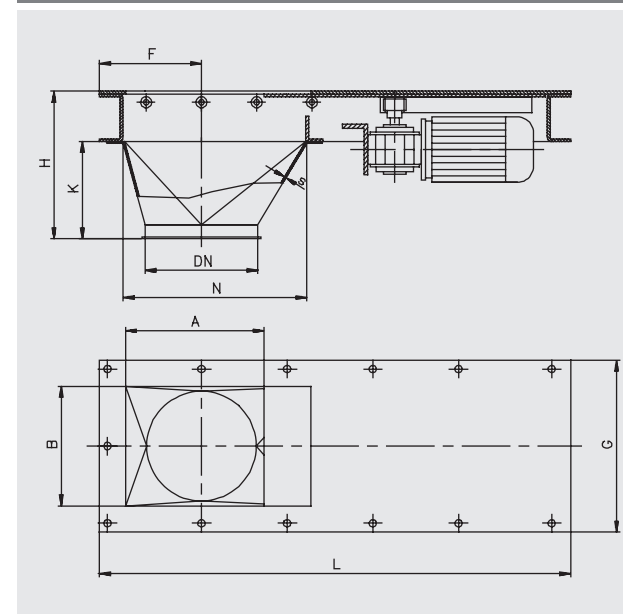
	2 mm gepulvert 2 мм порошков. покр.	2 mm VA 2 мм НЖ				
	Art.-Nr.	€	Art.-Nr.	€		
DN 120	1225073	1156,00	1223073	*		
DN 150	1525073	1169,00	1523073	*		
DN 200	2025073	1213,00	2023073	*		
DN 250	2525073	1264,00	2523073	*		
DN 300	3025073	1416,00	3023073	*		

ohne Übergang  
без перехода

	2 mm gepulvert 2 мм порошков. покр.	2 mm VA 2 мм НЖ				
	Art.-Nr.	€	Art.-Nr.	€		
DN 120	1225074	1030,00	1223074	*		
DN 150	1525074	1041,00	1523074	*		
DN 200	2025074	1064,00	2023074	*		
DN 250	2525074	1117,00	2523074	*		
DN 300	3025074	1237,00	3023074	*		

\* Bitte die aktuellen Preise erfragen / Пожалуйста, запрашивайте актуальные цены.

Technische Zeichnung | Технический чертёж



Optionen | Опции



mit Schnecken-Getriebemotor 230/400 V, 50 Hz und 2 Endschaltern.  
Редуктор с червячной передачей, 230/400В, 50 Гц и 2 концевых выключателя.

DN	s	A	B	F	G	H	K	L	N
200	3	200	200	165	350	276	150	975	355
250	3	250	250	190	400	350	224	1070	436
300	3	300	300	215	450	332	206	1120	457

mit Übergang  
с переходом

	2 mm gepulvert 2 мм порошков. покр.	2 mm VA 2 мм НЖ				
	Art.-Nr.	€	Art.-Nr.	€		
DN 120	12250731	1469,00	12230731	*		
DN 150	15250731	1486,00	15230731	*		
DN 200	20250731	1522,00	20230731	*		
DN 250	25250731	1571,00	25230731	*		
DN 300	30250731	1741,00	30230731	*		

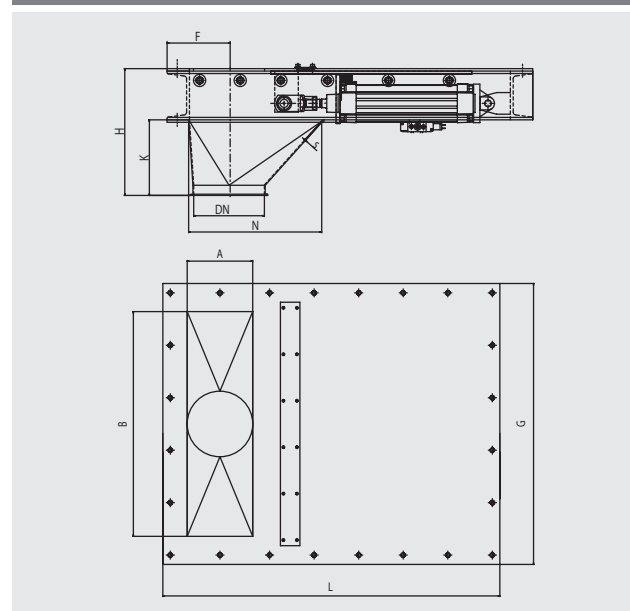
ohne Übergang  
без перехода

	2 mm gepulvert 2 мм порошков. покр.	2 mm VA 2 мм НЖ				
	Art.-Nr.	€	Art.-Nr.	€		
DN 120	12250741	1343,00	12230741	*		
DN 150	15250741	1358,00	15230741	*		
DN 200	20250741	1384,00	20230741	*		
DN 250	25250741	1425,00	25230741	*		
DN 300	30250741	1587,00	30230741	*		

\* Bitte die aktuellen Preise erfragen / Пожалуйста, запрашивайте актуальные цены.



Technische Zeichnung | Технический чертёж



Optionen | Опции



pneumatisch gesteuert, einschl. Zylindereinheit.  
 Zylindereinheit: Zylinder, 5/2-Wege-Magnetventil, elektromagnetisch betätigt, monostabil, 230 V, 50 Hz und 2 Magnetschalter.

с пневматическим приводом, вкл. пневматический цилиндр. Пневматический привод в сборе, состоит из: цилиндр, 5-ходовой 2-позиционный электромагнитный клапан, моностабильный, 230В, 50 Гц и 2 бесконтактных переключателя.

DN	s	A	B	F	G	H	K	L	N
100	2	100	450	115	590	300	239	840	224
120	2	120	450	125	590	300	239	840	234
150	2	150	450	140	590	300	239	900	249
175	2	175	450	152,5	590	300	239	900	262
200	2	200	600	160	750	400	339	1000	274
250	2	250	600	190	750	400	339	1140	299
300	2	300	600	215	750	400	339	1140	324

mit Übergang  
с переходом

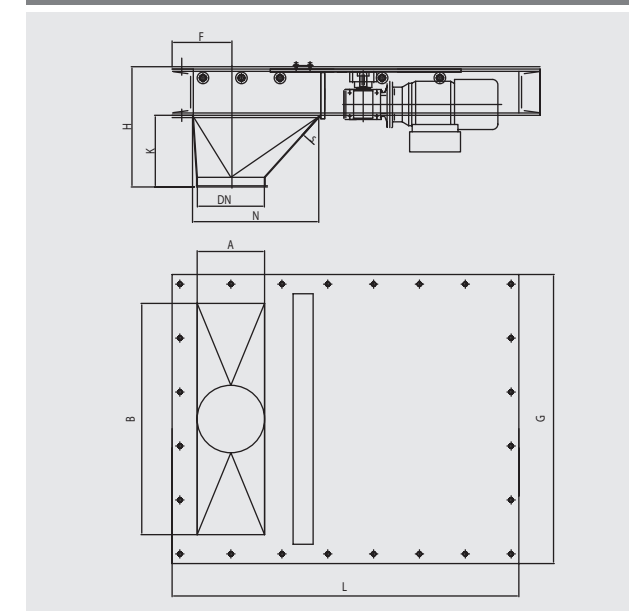
	2 mm gepulvert 2 мм порошков. покр.	2 mm VA 2 мм НЖ			
	Art.-Nr.	€			
DN 100	1025071	1220,00	1023071	*	
DN 120	1225071	1232,00	1223071	*	
DN 150	1525071	1250,00	1523071	*	
DN 175	1725071	1262,00	1723071	*	
DN 200	2025071	1281,00	2023071	*	
DN 250	2525071	1318,00	2523071	*	
DN 300	3025071	1371,00	3025071	*	

ohne Übergang  
без перехода

	2 mm gepulvert 2 мм порошков. покр.	2 mm VA 2 мм НЖ			
	Art.-Nr.	€			
DN 100	1025072	1050,00	1023072	*	
DN 120	1225072	1059,00	1223072	*	
DN 150	1525072	1075,00	1523072	*	
DN 175	1725072	1091,00	1723072	*	
DN 200	2025072	1107,00	2023072	*	
DN 250	2525072	1138,00	2523072	*	
DN 300	3025072	1182,00	3023072	*	

\* Bitte die aktuellen Preise erfragen / Пожалуйста, запрашивайте актуальные цены.

Technische Zeichnung | Технический чертёж



Optionen | Опции



mit Schnecken-Getriebemotor 230/400 V, 50 Hz und 2 Endschaltern.  
 Редуктор с червячной передачей, 230/400В, 50 Гц и 2 концевых выключателя.

DN	s	A	B	F	G	H	K	L	N
100	2	100	450	115	590	300	239	840	224
120	2	120	450	125	590	300	239	840	234
150	2	150	450	140	590	300	239	900	249
175	2	175	450	152,5	590	300	239	900	262
200	2	200	600	160	750	400	339	1000	274
250	2	250	600	190	750	400	339	1140	299
300	2	300	600	215	750	400	339	1140	324

mit Übergang  
с переходом

	2 mm gepulvert 2 мм порошков. покр.	2 mm VA 2 мм НЖ			
	Art.-Nr.	€			
DN 100	10250711	1561,00	10230711	*	
DN 120	12250711	1580,00	12230711	*	
DN 150	15250711	1601,00	15230711	*	
DN 175	17250711	1611,00	17230711	*	
DN 200	20250711	1617,00	20230711	*	
DN 250	25250711	1636,00	25230711	*	
DN 300	30250711	1692,00	30230711	*	

ohne Übergang  
без перехода

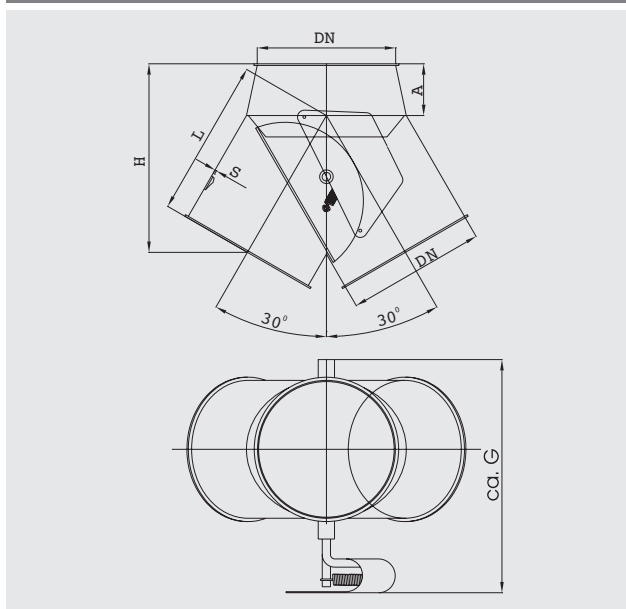
	2 mm gepulvert 2 мм порошков. покр.	2 mm VA 2 мм НЖ			
	Art.-Nr.	€			
DN 100	10250721	1391,00	10230721	*	
DN 120	12250721	1405,00	12230721	*	
DN 150	15250721	1426,00	15230721	*	
DN 175	17250721	1440,00	17230721	*	
DN 200	20250721	1460,00	20230721	*	
DN 250	25250721	1472,00	25230721	*	
DN 300	30250721	1483,00	30230721	*	

\* Bitte die aktuellen Preise erfragen / Пожалуйста, запрашивайте актуальные цены.

- **Deckenklappkästen 60°**, runde Bauform, mit Innenkragen, ohne Abdichtung  
Deckenklappkästen leiten das Fördergut aus einer vertikalen Rohrleitung im Winkel von 30° in den angewählten Auslauf weiter. Klappkästen nur in der dargestellten Einbaulage einsetzen. Eine Verstellung der Umstellklappe darf nur bei unterbrochenem Produktstrom erfolgen. Deckenklappkästen sind nur für die drucklose Förderung geeignet. Bei nicht körnigem und nicht schleißendem Fördergut empfehlen wir, Deckenklappkästen mit Abdichtung der Umstellklappe einzusetzen. Bitte bei Bestellung angeben.  
**Двухпозиционные клапаны для потолочного крепления 60°, круглого сечения, с внутренним посадочным кольцом, без уплотнения.**  
Двухпозиционные клапаны для потолочного крепления направляют поток материала из вертикальной трубы в одном из двух направлений под углом 30°. Клапаны монтируются только в указанном на чертеже положении. Направление транспортируемого материала меняется с помощью переключателя при полной остановке потока. Двухпозиционный клапан для потолочного крепления применяется при транспортировке материала без избыточного давления. Для транспортировки не гранулированных и не абразивных материалов рекомендуется использовать двухпозиционные клапаны для потолочного крепления с уплотнителем переключателя. При заказе просьба указать.
- **Deckenklappkästen 60°**, gezogene Bauform, mit Innenkragen, ohne Abdichtung  
Deckenklappkästen leiten das Fördergut aus einer vertikalen Rohrleitung im Winkel von 30° in den angewählten Auslauf weiter. Klappkästen nur in der dargestellten Einbaulage einsetzen. Eine Verstellung der Umstellklappe darf nur bei unterbrochenem Produktstrom erfolgen. Deckenklappkästen sind nur für die drucklose Förderung geeignet. Bei nicht körnigem und nicht schleißendem Fördergut empfehlen wir, Deckenklappkästen mit Abdichtung der Umstellklappe einzusetzen. Bitte bei Bestellung angeben.  
**Двухпозиционные клапаны для потолочного крепления 60°, штампованная форма, с внутренним посадочным кольцом, без уплотнения.**  
Двухпозиционные клапаны для потолочного крепления направляют поток материала из вертикальной трубы в одном из двух направлений под углом 30°. Клапаны монтируются только в указанном на чертеже положении. Направление транспортируемого материала меняется с помощью переключателя при полной остановке потока. Двухпозиционный клапан для потолочного крепления применяется при транспортировке материала без избыточного давления. Для транспортировки не гранулированных и не абразивных материалов рекомендуется использовать двухпозиционные клапаны для потолочного крепления с уплотнителем переключателя. При заказе просьба указать.
- **Deckenklappkästen 60°**, runde Bauform, mit Innenkragen und Klappen-dichtung  
Deckenklappkästen leiten das Fördergut aus einer vertikalen Rohrleitung im Winkel von 30° in den angewählten Auslauf weiter. Klappkästen nur in der dargestellten Einbaulage einsetzen. Eine Verstellung der Umstellklappe darf nur bei unterbrochenem Produktstrom erfolgen. Deckenklappkästen sind nur für die drucklose Förderung geeignet. Klappendichtung aus Silikon in Lebensmittelqualität, temperaturbeständig bis 170°C.  
**Двухпозиционные клапаны для потолочного крепления 60°, круглого сечения, с внутренним посадочным кольцом и с уплотнением клапана.**  
Двухпозиционные клапаны для потолочного крепления направляют поток материала из вертикальной трубы в одном из двух направлений под углом 30°. Клапаны монтируются только в указанном на чертеже положении. Направление транспортируемого материала меняется с помощью переключателя при полной остановке потока. Двухпозиционный клапан для потолочного крепления применяется при транспортировке материала без избыточного давления. Уплотнения клапана – силикон, применяющийся в пищевой промышленности, термостабильный до 170°C.
- **Deckenklappkästen 60°**, gezogene Bauform, mit Innenkragen und Klappen-dichtung  
Deckenklappkästen leiten das Fördergut aus einer vertikalen Rohrleitung im Winkel von 30° in den angewählten Auslauf weiter. Klappkästen nur in der dargestellten Einbaulage einsetzen. Eine Verstellung der Umstellklappe darf nur bei unterbrochenem Produktstrom erfolgen. Deckenklappkästen sind nur für die drucklose Förderung geeignet. Klappendichtung aus NBR hell in Lebensmittelqualität.  
**Двухпозиционные клапаны для потолочного крепления 60°, штампованная форма, с внутренним посадочным кольцом и с уплотнением клапана.**  
Двухпозиционные клапаны для потолочного крепления направляют поток материала из вертикальной трубы в одном из двух направлений под углом 30°. Клапаны монтируются только в указанном на чертеже положении. Направление транспортируемого материала меняется с помощью переключателя при полной остановке потока. Двухпозиционный клапан для потолочного крепления применяется при транспортировке материала без избыточного давления. Уплотнения клапана – NBR, светлый, для пищевой промышленности.
- **Rohrklappkästen 60°**, runde Bauform, mit Innenkragen ohne Abdichtung  
Rohrklappkästen leiten das Fördergut aus einer im Winkel von 30° ankommenden Rohrleitung wahlweise in gleicher Richtung oder im Winkel von 60° weiter. Die Verstellung erfolgt manuell. Rohrklappkästen werden als Rechts- und Linksausführung angeboten. Die Klappkästen nur in der dargestellten Einbaulage einsetzen. Eine Verstellung der Umstellklappe darf nur bei unterbrochenem Produktstrom erfolgen. Rohrklappkästen sind nur für die drucklose Förderung geeignet. Bei nicht körnigem und nicht schleißendem Fördergut empfehlen wir, Rohrklappkästen mit Abdichtung der Umstellklappe einzusetzen. Bitte bei Bestellung angeben.  
**Двухпозиционные клапаны для трубных систем 60°, круглого сечения, с внутренним посадочным кольцом, без уплотнения**  
Двухпозиционные клапаны для трубных систем направляют поток материала из трубы, идущей под углом в 30°, либо в том же направлении, либо под углом 60°. Направление меняется вручную. Клапаны могут быть право- и левосторонними. Клапаны монтируются только в указанном на чертеже положении. Направление транспортируемого материала меняется с помощью переключателя при полной остановке потока. Двухпозиционный клапан для трубных систем применяется при транспортировке материала без избыточного давления. Уплотнения клапана – силикон, для пищевой промышленности, термостабильный до 170°C.
- **Rohrklappkästen 60°**, gezogene Bauform, mit Innenkragen ohne Abdichtung  
Rohrklappkästen leiten das Fördergut aus einer im Winkel von 30° ankommenden Rohrleitung wahlweise in gleicher Richtung oder im Winkel von 60° weiter. Die Verstellung erfolgt manuell. Rohrklappkästen werden als Rechts- und Linksausführung angeboten. Die Klappkästen nur in der dargestellten Einbaulage einsetzen. Eine Verstellung der Umstellklappe darf nur bei unterbrochenem Produktstrom erfolgen. Rohrklappkästen sind nur für die drucklose Förderung geeignet. Bei nicht körnigem und nicht schleißendem Fördergut empfehlen wir, Rohrklappkästen mit Abdichtung der Umstellklappe einzusetzen. Bitte bei Bestellung angeben.  
**Двухпозиционные клапаны для трубных систем 60°, штампованная форма, с внутренним посадочным кольцом, без уплотнения**  
Двухпозиционные клапаны для трубных систем направляют поток материала из трубы, идущей под углом в 30°, либо в том же направлении, либо под углом 60°. Направление меняется вручную. Клапаны могут быть право- и левосторонними. Клапаны монтируются только в указанном на чертеже положении. Направление транспортируемого материала меняется с помощью переключателя при полной остановке потока. Двухпозиционный клапан для трубных систем применяется при транспортировке материала без избыточного давления. Уплотнения клапана – NBR, светлый, для пищевой промышленности.



Technische Zeichnung | Технический чертёж



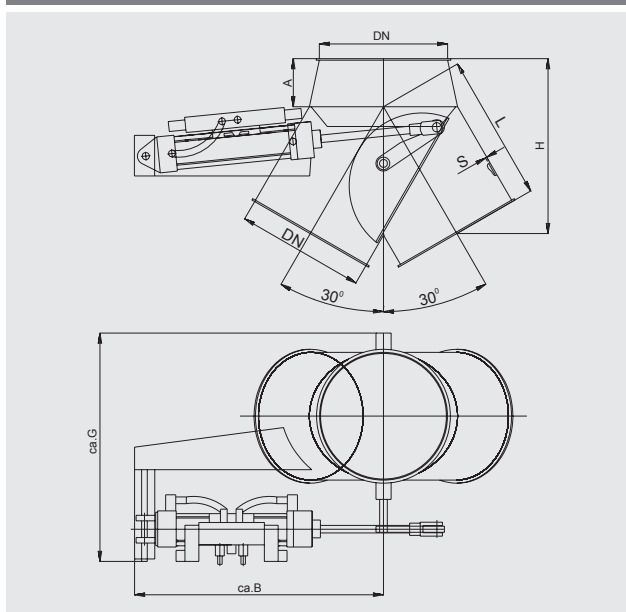
Optionen | Опции



handbetätigt, mit Innenkragen, ohne Abdichtung  
 регулируется вручную, с внутренним посадочным кольцом, без уплотнения

DN	s	A	B	G	H	L	t
80	1	25	180	160	107	95	2
100	2	40	220	200	144	120	2
120	2	45	260	215	175	150	3
150	2	35	330	270	208	200	3
175	2	55	390	300	257	230	3
200	2	70	430	320	283	245	3
250	2	55	530	360	308	290	3
300	2	50	615	430	360	355	3

Technische Zeichnung | Технический чертёж



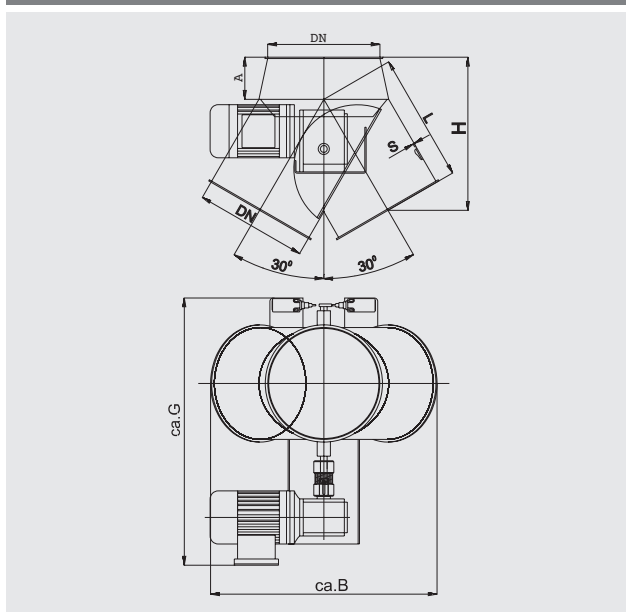
Optionen | Опции



mit Innenkragen, ohne Abdichtung, pneumatisch gesteuert, einschl.  
 Zylindereinheit, Zylindereinheit: Zylinder, 5/2-Wege-Magnetventil,  
 elektromagnetisch betätigt, 2 Spulen, 230 V, 50 Hz und 2 Magnetfeldschalter  
 с внутренним посадочным кольцом, без уплотнения, с пневматическим приводом,  
 вкл. пневматический цилиндр в сборе. Пневматический привод в сборе, состоит из:  
 цилиндр, 5-ходовой 2-позиционный электромагнитный клапан, 2 катушки, 230 В, 50 Гц  
 и 2 бесконтактных переключателя.

DN	s	A	B	G	H	L	t
100	2	40	470	230	175	120	2
120	2	45	470	245	210	150	3
150	2	35	470	260	250	200	3
175	2	55	470	285	310	230	3
200	2	70	480	310	340	245	3
250	2	55	480	360	375	290	3
300	2	50	480	420	445	355	3

Technische Zeichnung | Технический чертёж



Optionen | Опции



mit Innenkragen, ohne Abdichtung, mit Schnecken-Getriebemotor 230/400 V,  
 50/60 Hz und 2 Endschaltern  
 с внутренним посадочным кольцом, без уплотнения, с червячным редукторным  
 двигателем, 230/400В, 50 Гц и 2 концевых выключателя.

DN	s	A	B	G	H	L	t
100	2	40	220	400	175	120	2
120	2	45	260	430	210	150	3
150	2	35	330	460	250	200	3
175	2	55	390	490	310	230	3
200	2	70	430	515	340	245	3
250	2	55	510	555	375	290	3
300	2	50	560	570	445	355	3

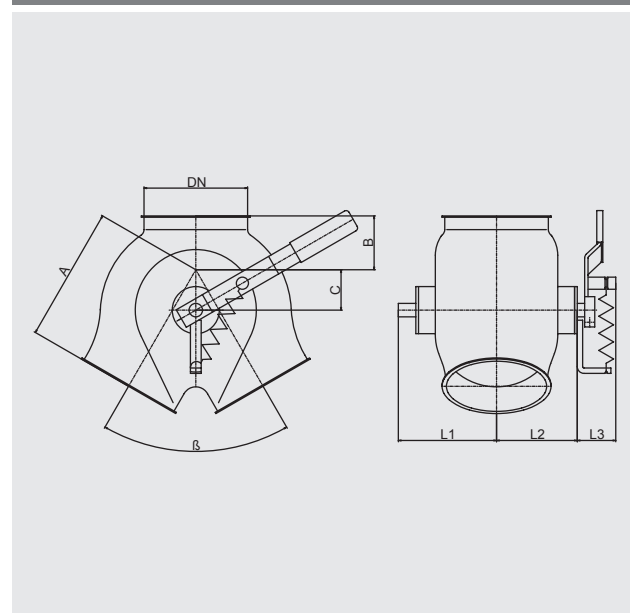
	1 mm gepulvert 1 mm порошков. покр.	2 mm gepulvert 2 mm порошков. покр.	3 mm gepulvert 3 mm порошков. покр.	1 mm verzinkt 1 mm оцинк.	2 mm verzinkt 2 mm оцинк.	1 mm VA 1 мм НЖ	2 mm VA 2 мм НЖ	
	Art.-Nr.	€	Art.-Nr.	€	Art.-Nr.	€	Art.-Nr.	€
DN 80	0811031	62,10			0812031	70,10	0813031	192,20
DN 100	1011031	67,90	1021031	103,40	1012031	76,80	1013031	205,30
DN 120	1211031	92,90	1221031	115,60	1212031	95,40	1213031	236,60
DN 150	1511031	102,90	1521031	130,50	1531031	181,20	1512031	117,80
DN 175	1711031	125,50	1721031	166,80	1731031	231,40	1712031	152,30
DN 200			2021031	207,50	2031031	274,90	2022031	259,80
DN 250			2521031	284,00	2531031	371,50	2522031	358,90
DN 300			3021031	383,20	3031031	461,20	3022031	459,90
							2023031	412,40
							1223031	301,50
							1213031	236,60
							1513031	299,90
							1523031	378,90
							1713031	370,30
							1723031	481,20
							2023031	559,80
							2523031	750,10
							3023031	897,50

	2 mm gepulvert 2 mm порошков. покр.	3 mm gepulvert 3 mm порошков. покр.	2 mm VA 2 мм НЖ	
	Art.-Nr.	€	Art.-Nr.	€
DN 100	1025066	584,40	1023066	740,00
DN 120	1225066	589,90	1223066	759,40
DN 150	1525066	590,70	1535066	642,30
DN 175	1725066	649,00	1735066	710,50
DN 200	2025066	690,00	2035066	752,00
DN 250	2525066	763,50	2535066	886,20
DN 300	3025066	858,70	3035066	948,30
			1523066	860,90
			1723066	963,50
			2023066	1027,30
			2523066	1269,20
			3023066	1357,20

	2 mm gepulvert 2 mm порошков. покр.	3 mm gepulvert 3 mm порошков. покр.	2 mm VA 2 мм НЖ	
	Art.-Nr.	€	Art.-Nr.	€
DN 100	1025067	912,00	1023067	1065,70
DN 120	1225067	920,00	1223067	1097,60
DN 150	1525067	923,40	1535067	985,70
DN 175	1725067	970,00	1735067	1030,00
DN 200	2025067	1010,50	2035067	1067,50
DN 250	2525067	1100,50	2535067	1202,10
DN 300	3025067	1200,60	3035067	1297,50
			1523067	1198,40
			1723067	1301,20
			2023067	1365,70
			2523067	1581,30
			3023067	1710,50



Technische Zeichnung | Технический чертёж



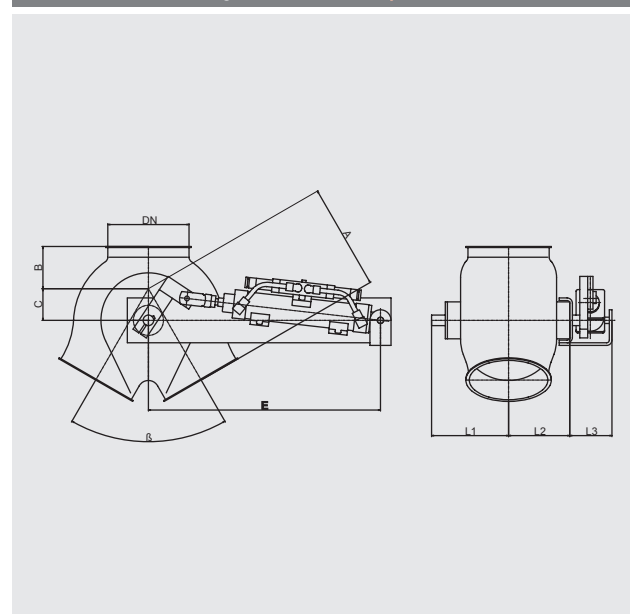
Optionen | Опции



gezogene Bauform, mit Innenkragen, ohne Abdichtung, handbetätigt  
штампованная форма, с внутренним посадочным кольцом, без уплотнения,  
регулируется вручную

DN	β	A	B	C	L1	L2	L3
100	60	137	52	41	120	90	62
120	60	162	52	54	131	101	62
150	60	202	82	60	148	118	62
175	60	220	65	75	161	131	62
200	60	267	112	70	180	150	62
250	60	307	117	82	201	171	62
300	60	387	147	110	227	197	62
350	50	522	97	185	347	302	92
400	50	582	107	195	380	335	92

Technische Zeichnung | Технический чертёж



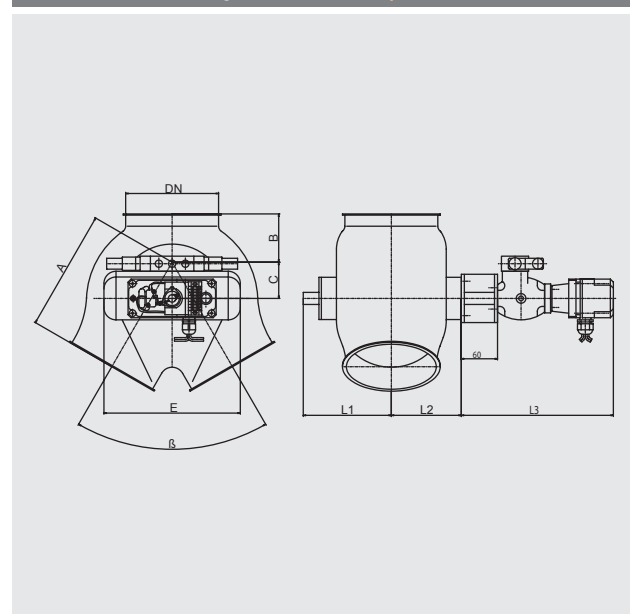
Optionen | Опции



gezogene Bauform, mit Innenkragen, ohne Abdichtung, pneumatisch gesteuert,  
einschl. Zylindereinheit, Zylindereinheit: Zylinder, 5/2-Wege-Magnetventil,  
elektromag. betätigt, 2 Spulen, 230 V, 50 Hz und 2 Magnetfeldschalter  
штампованная форма, с внутренним посадочным кольцом, без уплотнения, с пневматическим  
приводом, вкл. пневматический цилиндр в сборе. Пневматический привод в сборе, состоит  
из: цилиндр, 5-ходовой 2-позиционный электромагнитный клапан, 2 катушки, 230 В, 50 Гц и 2  
бесконтактных переключателя.

DN	β	A	B	C	E	L1	L2	L3
100	60	137	52	41	440	131	90	90
120	60	162	52	54	440	131	101	90
150	60	202	82	60	440	148	118	90
175	60	220	65	75	440	161	131	90
200	60	267	112	70	470	180	150	90
250	60	307	117	82	470	201	171	90
300	60	387	147	110	470	227	197	90
350	50	522	97	185	470	347	302	92
400	50	582	107	195	470	380	335	92

Technische Zeichnung | Технический чертёж



Optionen | Опции



gezogene Bauform, mit Innenkragen, ohne Abdichtung, pneumatisch betätigt  
mit Drehantrieb, 5/2-Wege-Impulsmagnetventil (2-spulig) und 2 Endschaltnern  
komplett in Endschaltnern verdrahtet  
штампованная форма, с внутренним посадочным кольцом, с приводом механизма поворота,  
5-ходовым 2-позиционным импульсным электромагнитным клапаном (2-катушечным) и 2  
концевыми выключателями в комплекте, смонтированными в блоке концевых выключателей

DN	β	A	B	C	E	L1	L2	L3
100	60	137	52	41	215	131	90	269
120	60	162	52	54	215	131	101	269
150	60	202	82	60	215	148	118	269
175	60	220	65	75	215	161	131	269
200	60	267	112	70	290	180	150	274
250	60	307	117	82	290	201	171	274
300	60	387	147	110	290	227	197	274
350	50	522	97	185	310	347	302	284
400	50	582	107	195	310	380	335	284

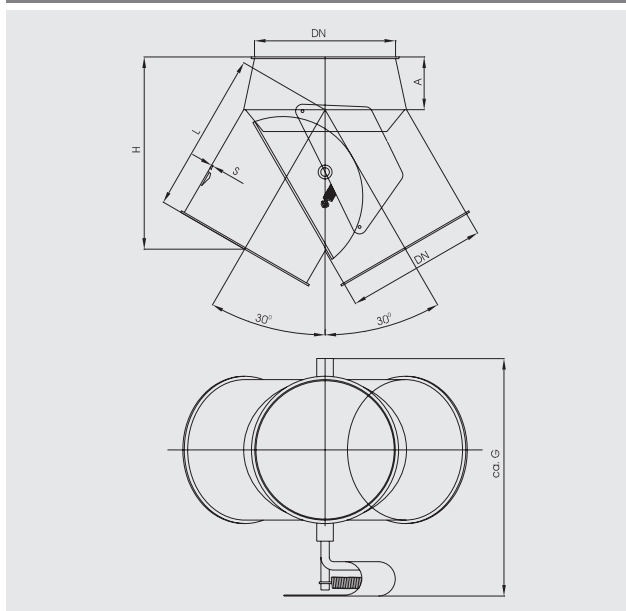
	2 mm gepulvert 2 мм порошков. покр.	3 mm gepulvert 3 мм порошков. покр.	2 mm VA 2 мм НЖ			
	Art.-Nr.	€	Art.-Nr.	€	Art.-Nr.	€
DN 100	011021031	118,90			011023031	294,70
DN 120	011221031	125,60			011223031	316,10
DN 150	011521031	137,90	011531031	193,20	011523031	413,80
DN 175	011721031	171,70	011731031	239,30	011723031	509,40
DN 200	012021031	214,70	012031031	279,30	012023031	578,90
DN 250	012521031	285,50	012531031	373,60	012523031	800,50
DN 300	013021031	394,60	013031031	462,80	013023031	951,00
DN 350	013521031	769,30	013531031	997,80	013523031	1835,00
DN 400	014021031	889,20	014031031	1142,90	014023031	2110,90

	2 mm gepulvert 2 мм порошков. покр.	3 mm gepulvert 3 мм порошков. покр.	2 mm VA 2 мм НЖ			
	Art.-Nr.	€	Art.-Nr.	€	Art.-Nr.	€
DN 100	011025066	599,60			011023066	773,80
DN 120	011225066	605,30			011223066	794,20
DN 150	011525066	606,30	011535066	659,10	011523066	900,30
DN 175	011725066	665,70	011735066	736,50	011723066	1007,90
DN 200	012025066	707,80	012035066	783,10	012023066	1074,30
DN 250	012525066	783,60	012535066	909,20	012523066	1282,20
DN 300	013025066	881,00	013035066	972,70	013023066	1419,10
DN 350	013525066	1377,60	013535066	1586,70	013523066	2252,00
DN 400	014025066	1490,40	014035066	1727,10	014023066	2491,30

	2 mm gepulvert 2 мм порошков. покр.	3 mm gepulvert 3 мм порошков. покр.	2 mm VA 2 мм НЖ			
	Art.-Nr.	€	Art.-Nr.	€	Art.-Nr.	€
DN 100	011025067	599,60			011023067	773,80
DN 120	011225067	605,30			011223067	794,20
DN 150	011525067	606,30	011535067	659,10	011523067	900,30
DN 175	011725067	665,70	011735067	736,50	011723067	1007,90
DN 200	012025067	707,80	012035067	783,10	012023067	1074,30
DN 250	012525067	783,60	012535067	909,20	012523067	1282,20
DN 300	013025067	881,00	013035067	972,70	013023067	1419,10
DN 350	013525067	1377,60	013535067	1586,70	013523067	2252,00
DN 400	014025067	1490,40	014035067	1727,10	014023067	2491,30



Technische Zeichnung | Технический чертёж



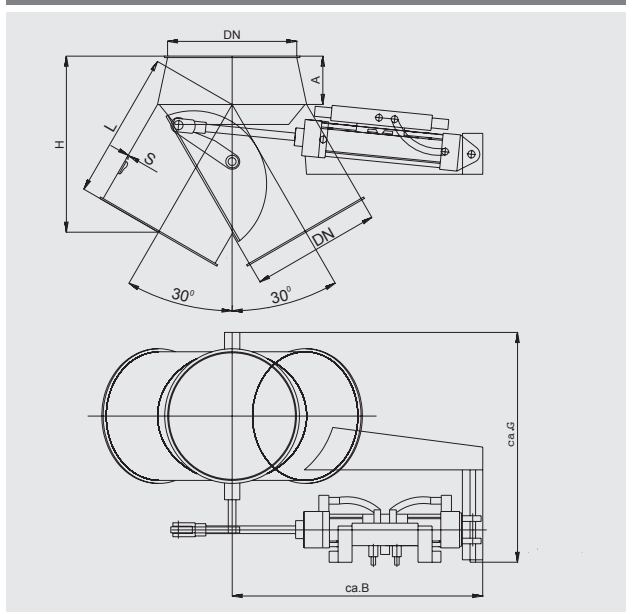
Optionen | Опции



mit Innenkragen und Silikondichtung, handbetätigt  
 с внутренним посадочным кольцом и силиконовым уплотнением, регулируется вручную

DN	s	A	G	H	L	t
100	2	50	240	180	120	2
120	2	50	250	175	160	3
150	2	50	280	190	165	3
175	2	50	305	240	215	3
200	2	80	390	280	260	3
250	2	80	420	300	285	3
300	2	80	470	350	325	3

Technische Zeichnung | Технический чертёж



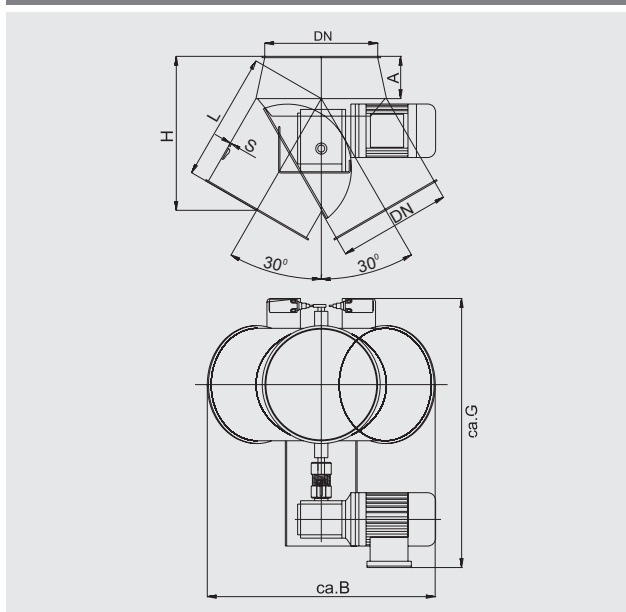
Optionen | Опции



mit Innenkragen sowie Klappe mit Silikondichtung (temperaturbest. bis 170°C),  
 pneumatisch gesteuert, einschl. Zylindereinheit: Zylinder, 5/2-Wege-Magnetventil,  
 elektromagnetisch betätigt, bistabil, 230 V, 50 HZ und 2 Magnetfeldschalter  
 с внутренним посадочным кольцом, клапан с силиконовым уплотнением (термостойкий  
 до 170°C), с пневматическим приводом, вкл. пневматический цилиндр в сборе.  
 Пневматический привод в сборе, состоит из: цилиндр, 5-ходовой 2-позиционный  
 электромагнитный клапан, бистабильный, 230 В, 50 Гц и 2 бесконтактных  
 переключателя.

DN	s	A	B	G	H	L	t
100	2	50	480	270	180	120	2
120	2	50	480	280	175	160	3
150	2	50	480	310	190	165	3
175	2	50	480	335	240	215	3
200	2	80	480	420	280	260	3
250	2	80	480	450	300	285	3
300	2	80	480	500	350	325	3

Technische Zeichnung | Технический чертёж



Optionen | Опции



mit Innenkragen sowie Klappe mit Silikondichtung (temperaturbeständig  
 bis 170°C), mit Schnecken-Getriebemotor 230/400 V, 50/60 Hz und  
 2 Endschaltern  
 с внутренним посадочным кольцом, клапан с силиконовым уплотнением (термостойкий  
 до 170°C), с червячным редукторным двигателем, 230/400В, 50/60 Гц и 2 концевыми  
 выключателями

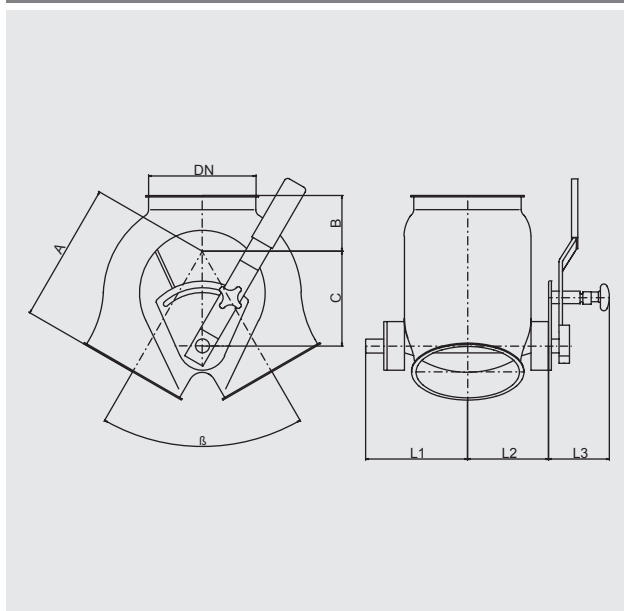
DN	s	A	B	G	H	L	t
100	2	50	400	380	180	120	2
120	2	50	400	380	175	160	3
150	2	50	400	410	190	165	3
175	2	50	400	440	240	215	3
200	2	80	400	520	280	260	3
250	2	80	400	560	300	285	3
300	2	80	400	605	350	325	3

	2 mm gepulvert 2 мм порошков. покр.	3 mm gepulvert 3 мм порошков. покр.	2 mm VA 2 мм НЖ		
	Art.-Nr.	€	Art.-Nr.	€	Art.-Nr.
DN 120	1221131	260,00			1223131 400,00
DN 150	1521131	275,00	1531131 330,10		1523131 488,00
DN 175	1721131	321,00	1731131 362,00		1723131 661,50
DN 200	2021131	321,00	2031131 362,00		2023131 661,50
DN 250	2521131	329,00	2531131 412,70		2523131 815,50
DN 300	3021131	402,00	3031131 508,00		3023131 951,50

	2 mm gepulvert 2 мм порошков. покр.	3 mm gepulvert 3 мм порошков. покр.	2 mm VA 2 мм НЖ		
	Art.-Nr.	€	Art.-Nr.	€	Art.-Nr.
DN 120	1225166	766,40			1223166 978,40
DN 150	1525166	778,90	1535166 833,90		1523166 1029,00
DN 175	1725166	826,50	1735166 867,50		1723166 1227,90
DN 200	2025166	845,60	2035166 886,60		2023166 1254,60
DN 250	2525166	879,50	2535166 959,50		2523166 1300,70
DN 300	3025166	915,60	3035166 1021,60		3023166 1456,70

	2 mm gepulvert 2 мм порошков. покр.	3 mm gepulvert 3 мм порошков. покр.	2 mm VA 2 мм НЖ		
	Art.-Nr.	€	Art.-Nr.	€	Art.-Nr.
DN 120	1225167	1154,60			1223167 1360,70
DN 150	1525167	1178,50	1535167 1233,50		1523167 1430,60
DN 175	1725167	1210,10	1735167 1251,10		1723167 1623,40
DN 200	2025167	1271,00	2035167 1312,00		2023167 1676,50
DN 250	2525167	1299,40	2535167 1379,40		2523167 1734,50
DN 300	3025167	1343,40	3035167 1433,40		3023167 1867,40

Technische Zeichnung | Технический чертёж



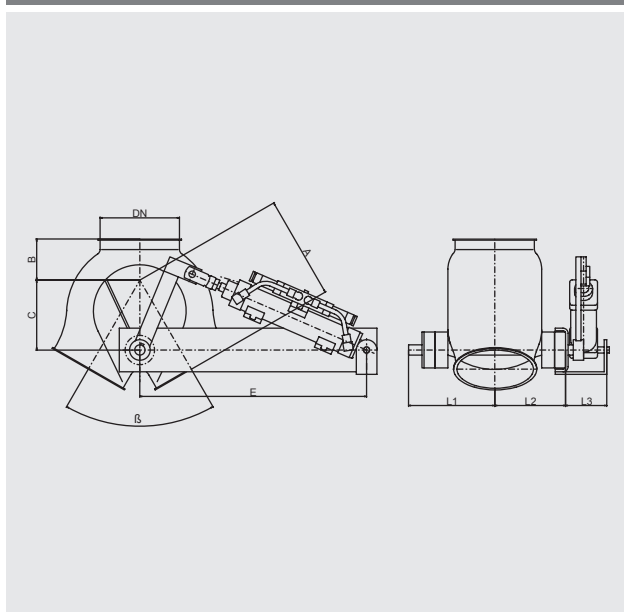
Optionen | Опции



gezogene Bauform, mit Innenkragen, mit Dichtung, handbetätigt  
 штампованная форма, с внутренним посадочным кольцом, с уплотнением, регулируется вручную

DN	β	A	B	C	L1	L2	L3
100	60	137	52	87	143	90	90
120	60	162	52	112	151	98	90
150	60	202	82	136	171	121	90
175	60	220	65	170	201	151	90
200	60	267	112	167	202	152	90
250	60	307	117	215	223	173	90
300	60	387	147	260	267	215	90

Technische Zeichnung | Технический чертёж



Optionen | Опции

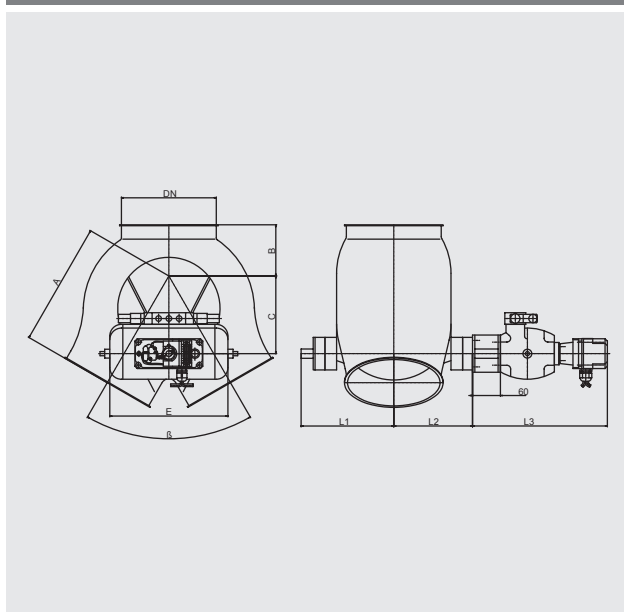


gezogene Bauform, mit Innenkragen, mit Dichtung, pneumatisch betätigt  
 mit Hubzylinder, 5/2-Wege-Impulsmagnetventil (2-spulig) und 2 Magnetfeld-  
 schaltern auf dem Zylinder

штампованная форма, с внутренним посадочным кольцом, с уплотнением, с  
 пневматическим управлением, полуцилиндр, с 5-ходовым 2-позиционным импульсным  
 электромагнитный клапаном (2-катушечным) и 2 бесконтактными выключателями на  
 цилиндре.

DN	β	A	B	C	E	L1	L2	L3
100	60	137	52	87	440	141	112	90
120	60	162	52	112	440	150	120	90
150	60	202	82	136	440	170	140	90
175	60	220	65	170	440	200	170	90
200	60	267	112	167	470	201	171	90
250	60	307	117	215	470	223	192	90
300	60	387	147	260	470	266	236	90

Technische Zeichnung | Технический чертёж



Optionen | Опции



gezogene Bauform, mit Innenkragen, mit Dichtung, pneumatisch betätigt  
 mit Drehantrieb, 5/2-Wege-Impulsmagnetventil (2-spulig) und 2 Endschaltern  
 komplett in Endschalterbox verdrahtet

штампованная форма, с внутренним посадочным кольцом, с уплотнением, с приводом  
 механизма поворота, 5-ходовым 2-позиционным импульсным электромагнитным  
 клапаном (2-катушечным) и 2 концевыми выключателями в комплекте,  
 смонтированными в блоке концевых выключателей.limit switch box.

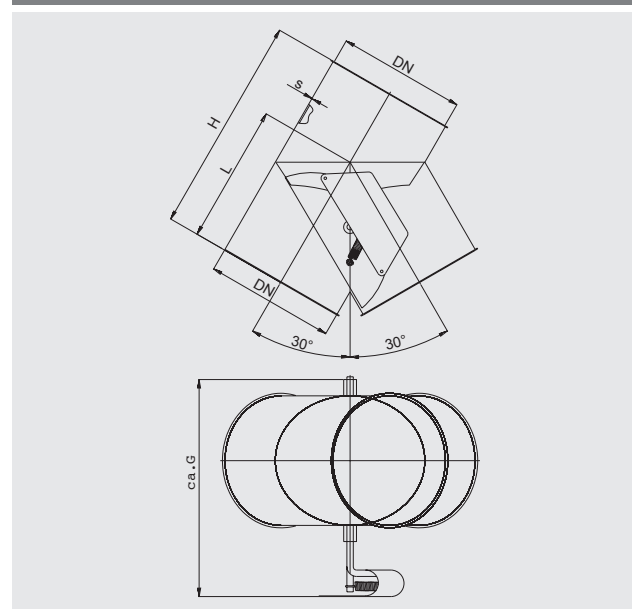
DN	β	A	B	C	E	L1	L2	L3
100	60	137	52	87	193	142	112	237
120	60	162	52	112	193	150	120	237
150	60	202	82	136	193	170	140	237
175	60	220	65	170	193	200	170	237
200	60	267	112	167	225	201	171	247
250	60	307	117	215	225	223	192	247
300	60	387	147	260	225	266	236	247

	2 mm gepulvert 2 мм порошков. покр.	3 mm gepulvert 3 мм порошков. покр.	2 mm VA 2 мм НЖ		
	Art.-Nr.	€	Art.-Nr.	€	Art.-Nr.
DN 100	011021131	271,70			011023131 426,20
DN 120	011221131	271,70			011223131 426,20
DN 150	011521131	287,10	011531131 332,80		011523131 520,10
DN 175	011721131	335,30	011731131 364,80		011723131 703,20
DN 200	012021131	335,30	012031131 364,80		012023131 703,20
DN 250	012521131	341,60	012531131 418,10		012523131 865,60
DN 300	013021131	418,70	012301131 509,20		013023131 1009,10

	2 mm gepulvert 2 мм порошков. покр.	3 mm gepulvert 3 мм порошков. покр.	2 mm VA 2 мм НЖ		
	Art.-Nr.	€	Art.-Nr.	€	Art.-Nr.
DN 100	011025166	723,50			011023166 939,50
DN 120	011225166	723,50			011223166 939,50
DN 150	011525166	739,00	011535166 785,10		011523166 1032,90
DN 175	011725166	806,30	011735166 843,00		011723166 1241,70
DN 200	012025166	806,30	012035166 843,00		012023166 1241,70
DN 250	012525166	813,00	012535166 903,60		012523166 1402,10
DN 300	013025166	888,00	013035166 985,80		013023166 1544,50

	2 mm gepulvert 2 мм порошков. покр.	3 mm gepulvert 3 мм порошков. покр.	2 mm VA 2 мм НЖ		
	Art.-Nr.	€	Art.-Nr.	€	Art.-Nr.
DN 100	0110251660	692,40			0110231660 907,80
DN 120	0112251660	692,40			0112231660 907,80
DN 150	0115251660	707,90	0115351660 754,00		0115231660 1001,20
DN 175	0117251660	775,20	0117351660 812,00		0117231660 1210,10
DN 200	0120251660	775,20	0120351660 812,00		0120231660 1210,10
DN 250	0125251660	781,90	0125351660 872,50		0125231660 1370,50
DN 300	0130251660	857,00	0130351660 954,80		0130231660 1512,90

Technische Zeichnung | Технический чертёж



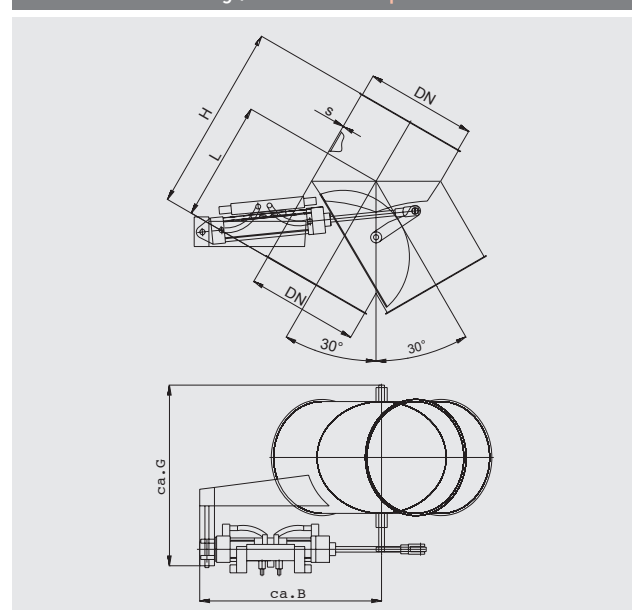
Optionen | Опции



handbetätigt, mit Innenkragen, ohne Abdichtung  
регулируется вручную, с внутренним посадочным кольцом, без уплотнения

DN	s	B	G	H	L	t
80	1	180	160	140	95	2
100	2	220	200	175	120	2
120	2	260	215	215	150	3
150	2	330	270	255	200	3
175	2	390	300	305	230	3
200	2	430	320	330	245	3
250	2	530	360	425	290	3
300	2	615	430	500	355	3

Technische Zeichnung | Технический чертёж



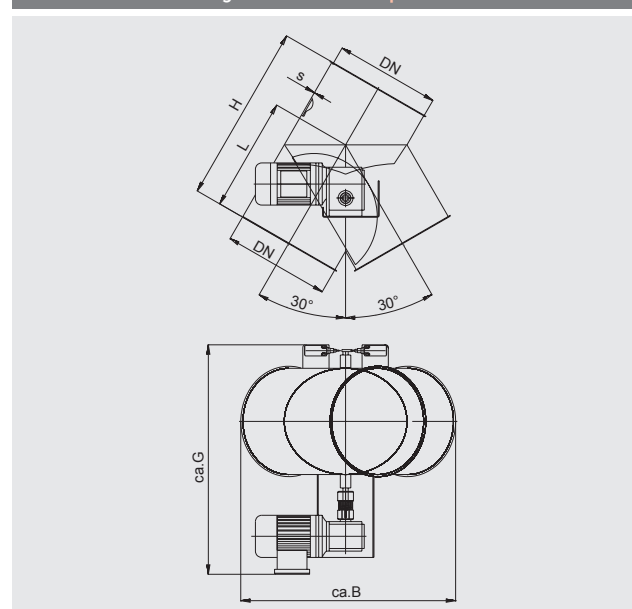
Optionen | Опции



mit Innenkragen, ohne Abdichtung, pneumatisch gesteuert, einschl. Zylindereinheit, Zylindereinheit: Zylinder, 5/2-Wege-Magnetventil, elektromagnetisch betätigt, 2 Spulen, 230 V, 50 Hz und 2 Magnetfeldschalter с внутренним посадочным кольцом, без уплотнения, с пневматическим приводом, вкл. пневматический цилиндр в сборе. Пневматический привод состоит из: цилиндра, 5-ходовой 2-позиционный электромагнитный клапан, 2 катушки, 230 В, 50 Гц и 2 бесконтактных переключателя.

DN	s	B	G	H	L	t
100	2	470	230	175	120	2
120	2	470	245	215	150	3
150	2	470	260	255	200	3
175	2	470	285	305	230	3
200	2	480	310	330	245	3
250	2	480	360	425	290	3
300	2	480	420	500	355	3

Technische Zeichnung | Технический чертёж



Optionen | Опции



mit Innenkragen, ohne Abdichtung, mit Schnecken-Getriebemotor 230/400 V, 50/60 Hz und 2 Endschaltern с внутренним посадочным кольцом, без уплотнения, с червячным редукторным двигателем, 230/400В, 50 Гц и 2 концевых выключателя.

DN	s	B	G	H	L	t
100	2	250	390	175	120	2
120	2	250	410	215	150	3
150	2	250	440	255	200	3
175	2	250	465	305	230	3
200	2	250	490	330	245	3
250	2	250	540	425	290	3
300	2	250	590	500	355	3

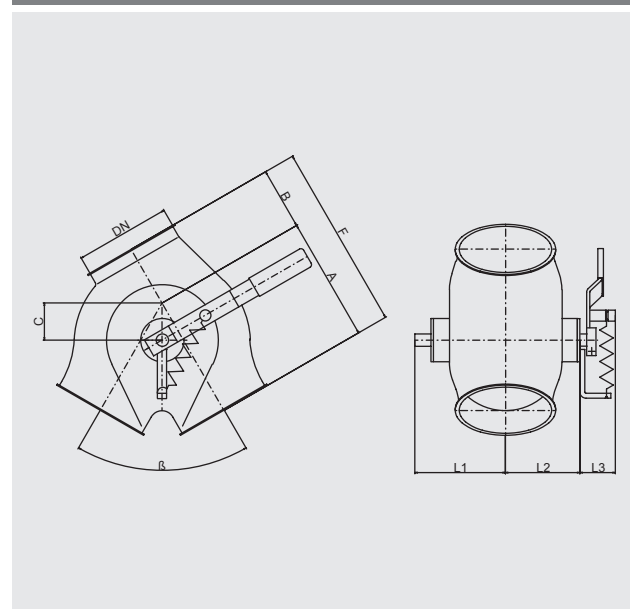
До всем вопросам обращайтесь в наш офис ООО "ТИ-Системс":  
Телефон: +7 (495) 774 788, 5007154, 55, 65, 7489620, 7489621, 7489622  
Эл. почта: info@tisis.ru Интернет: www.tisis.ru www.tisis.kz www.tisis.by www.tesec.ru

	1 mm gepulvert 1 mm порошков. покр.	2 mm gepulvert 2 mm порошков. покр.	3 mm gepulvert 3 mm порошков. покр.	1 mm verzinkt 1 mm оцинк.	2 mm verzinkt 2 mm оцинк.	1 mm VA 1 mm НЖ	2 mm VA 2 mm НЖ	
	Art.-Nr.	€	Art.-Nr.	€	Art.-Nr.	€	Art.-Nr.	€
DN 80	0811038	62,10			0812038	70,10	0813038	192,20
DN 100	1011038	67,90	1021038	103,40	1012038	76,80	1013038	205,30
DN 120	1211038	92,90	1221038	115,60	1212038	95,40	1213038	236,60
DN 150	1511038	102,90	1521038	130,50	1531038	181,20	1512038	117,80
DN 175	1711038	125,50	1721038	166,80	1731038	231,40	1712038	152,30
DN 200			2021035	207,50	2031035	274,90	2022035	259,80
DN 250			2521035	284,00	2531035	371,50	2522035	358,90
DN 300			3021035	383,20	3031035	461,20	3022035	459,90
							2033035	412,40
							2023035	559,80
							2523035	750,10
							3023035	897,50

	2 mm gepulvert 2 mm порошков. покр.	3 mm gepulvert 3 mm порошков. покр.	2 mm VA 2 mm НЖ	
	Art.-Nr.	€	Art.-Nr.	€
DN 100	1025065	584,40	1023065	740,00
DN 120	1225065	589,90	1223065	759,40
DN 150	1525065	590,70	1535065	642,30
DN 175	1725065	645,30	1735065	703,20
DN 200	2025065	690,00	2035065	760,90
DN 250	2525065	763,50	2535065	886,20
DN 300	3025065	868,70	3035065	948,30
			1523065	860,90
			1723065	963,50
			2023065	1027,30
			2523065	1259,80
			3023065	1398,00

	2 mm gepulvert 2 mm порошков. покр.	3 mm gepulvert 3 mm порошков. покр.	2 mm VA 2 mm НЖ	
	Art.-Nr.	€	Art.-Nr.	€
DN 100	1025068	912,00	1023068	1070,50
DN 120	1225068	920,00	1223068	1099,50
DN 150	1525068	922,00	1535068	981,20
DN 175	1725068	970,00	1735068	1030,00
DN 200	2025068	1007,60	2035068	1076,80
DN 250	2525068	1106,70	2535068	1198,60
DN 300	3025068	1200,60	3035068	1289,70
			1523068	1189,60
			1723068	1301,20
			2023068	1365,70
			2523068	1589,90
			3023068	1700,60

Technische Zeichnung | Технический чертёж



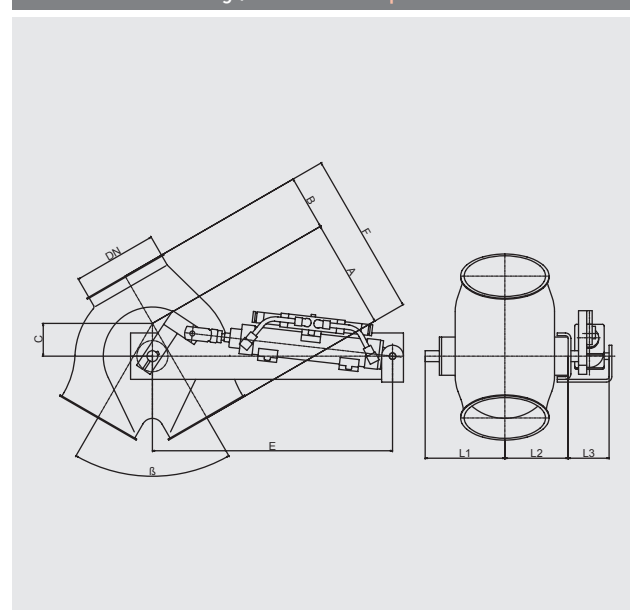
Optionen | Опции



gezogene Bauform, mit Innenkragen, mit Dichtung, handbetätigt  
штампованная форма, с внутренним посадочным кольцом, с уплотнением,

DN	β	A	B	C	F	L1	L2	L3
100	60	137	67	41	202	120	90	62
120	60	162	72	54	232	131	101	62
150	60	202	102	60	302	148	118	62
175	60	220	92	75	310	161	131	62
200	60	267	147	70	412	180	150	62
250	60	307	157	82	462	201	171	62
300	60	387	192	110	577	227	197	62
350	50	522	152	185	672	347	302	92
400	50	582	172	195	752	380	335	92

Technische Zeichnung | Технический чертёж



Optionen | Опции

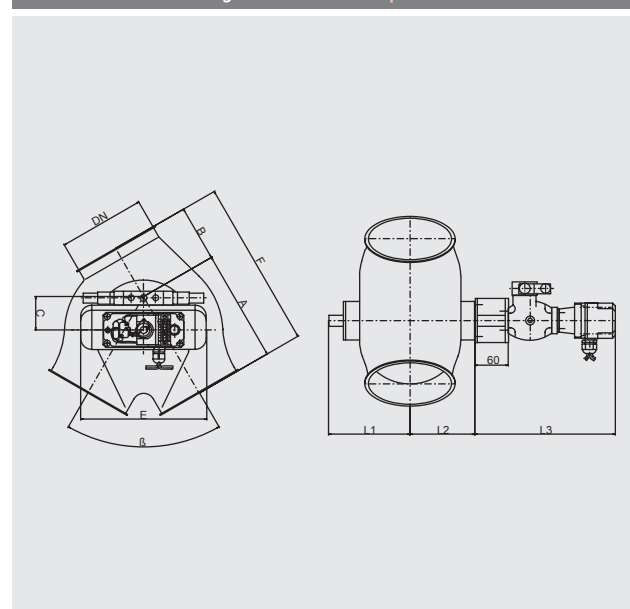


gezogene Bauform, mit Innenkragen, mit Dichtung, pneumatisch betätigt mit Hubzylinder, 5/2-Wege-Impulsmagnetventil (2-spulig) und 2 Magnetfeldschaltern auf dem Zylinder

штампованная форма, с внутренним посадочным кольцом, с уплотнением, с пневматическим приводом, полцилиндром, 5-ходовым 2-позиционным импульсным электромагнитным клапаном (2-катушечным) и 2 бесконтактными переключателями на цилиндре.

DN	β	A	B	C	E	F	L1	L2	L3
100	60	137	67	41	440	202	84	88	90
120	60	162	72	54	440	232	92	96	90
150	60	202	102	60	440	302	148	118	90
175	60	220	92	75	440	314	161	131	90
200	60	267	147	70	470	412	180	150	90
250	60	307	158	82	470	462	201	171	90
300	60	387	192	110	470	577	227	197	90
350	50	522	152	185	470	672	327	267	92
400	50	582	172	195	470	752	352	292	92

Technische Zeichnung | Технический чертёж



Optionen | Опции



gezogene Bauform, mit Innenkragen, mit Dichtung, pneum. betätigt mit Drehantrieb, 5/2-Wege-Impulsmagnetventil (2-spulig) und 2 Endschaltern, komplett in Endschalterbox verdrahtet

штампованная форма, с внутренним посадочным кольцом, с уплотнением, с приводом механизма поворота, 5-ходовым 2-позиционным импульсным электромагнитным клапаном (2-катушечным) и 2 концевыми выключателями в комплекте, смонтированными в блоке концевых выключателей.

DN	β	A	B	C	E	F	L1	L2	L3
100	60	137	67	41	252	202	84	88	254
120	60	162	72	54	252	232	92	96	254
150	60	202	102	60	252	302	148	118	254
175	60	220	92	75	252	314	161	131	254
200	60	267	147	70	308	412	180	150	274
250	60	307	158	82	308	462	201	171	274
300	60	387	192	110	308	577	227	197	274
350	50	522	152	185	342	672	327	267	306
400	50	582	172	195	342	752	352	292	306

	2 mm gepulvert 2 мм порошков. покр.	3 mm gepulvert 3 мм порошков. покр.	2 mm VA 2 мм НЖ			
	Art.-Nr.	€	Art.-Nr.	€	Art.-Nr.	€
DN 100	011021038	118,90			011023038	294,70
DN 120	011221038	125,60			011223038	316,10
DN 150	011521038	137,90	011531038	193,20	011523038	413,80
DN 175	011721038	171,70	011731038	239,30	011723038	509,40
DN 200	012021038	214,70	012031038	279,30	012023038	578,90
DN 250	012521038	285,50	012531038	373,60	012523038	800,50
DN 300	013021038	394,60	013031038	462,80	013023038	951,00
DN 350	013521038	769,30	013531038	997,80	013523038	1835,00
DN 400	014021038	889,20	014031038	1142,90	014023038	2110,90

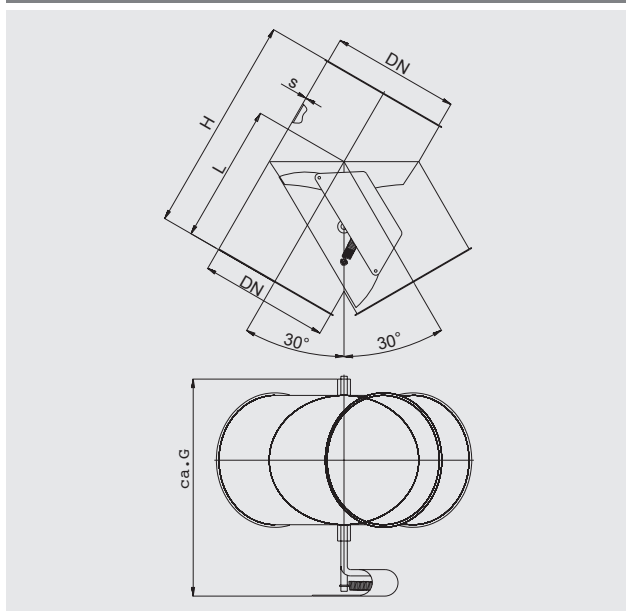
	2 mm gepulvert 2 мм порошков. покр.	3 mm gepulvert 3 мм порошков. покр.	2 mm VA 2 мм НЖ			
	Art.-Nr.	€	Art.-Nr.	€	Art.-Nr.	€
DN 100	011021165	599,60			011523165	773,80
DN 120	011221165	605,30			011223165	794,20
DN 150	011521165	606,30	011531165	659,10	011523165	900,30
DN 175	011721165	665,70	011731165	736,50	011723165	1007,90
DN 200	012021165	707,80	012031165	783,10	012023165	1074,30
DN 250	012521165	783,60	012531165	909,20	012523165	1282,20
DN 300	013021165	881,00	013031165	972,70	013023165	1419,10
DN 350	013521165	1377,60	013531165	1586,70	013523165	2252,00
DN 400	014021165	1490,40	014031165	1727,10	014023165	2491,30

	2 mm gepulvert 2 мм порошков. покр.	3 mm gepulvert 3 мм порошков. покр.	2 mm VA 2 мм НЖ			
	Art.-Nr.	€	Art.-Nr.	€	Art.-Nr.	€
DN 100	0110211650	599,60			0110231650	773,80
DN 120	0112211650	605,30			0120231650	794,20
DN 150	0115211650	606,30	0115311650	659,10	0150231650	900,30
DN 175	0117211650	665,70	0117311650	736,50	0170231650	1007,90
DN 200	0120211650	707,80	0120311650	783,10	0120231650	1074,30
DN 250	0125211650	783,60	0125311650	909,20	0125231650	1282,20
DN 300	0130211650	881,00	0130311650	972,70	0130231650	1419,10
DN 350	0135211650	1377,60	0135311650	1586,70	0135231650	2252,00
DN 400	0140211650	1490,40	0140311650	1727,10	0140231650	2491,30



По всем вопросам обращайтесь в наш офис ООО "ТИ-Системс":  
 Тел. факс: (495) 774788, 5007154,55, 65, 7489620, 7489621  
 Эл. почта: info@tisis.ru Интернет: www.tisis.ru www.tisis.kz www.tisis.by www.tesec.ru

Technische Zeichnung | Технический чертёж



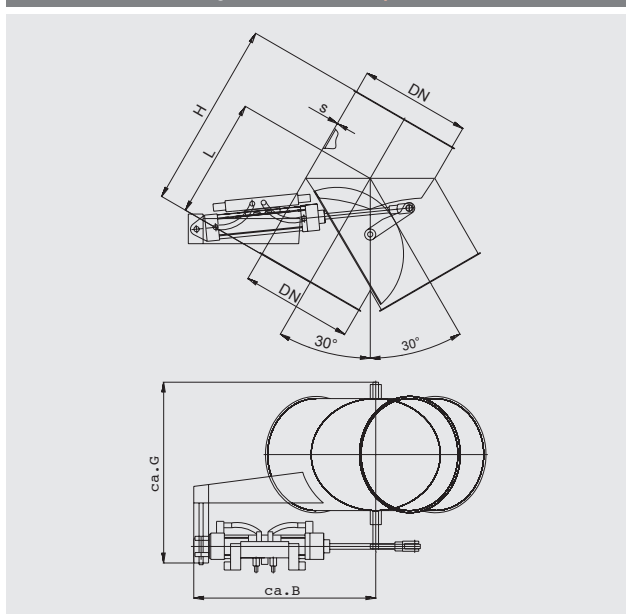
Optionen | Опции



mit Innenkragen und Silikondichtung, handbetätigt  
 с внутренним посадочным кольцом и силиконовым уплотнением, регулируется вручную

DN	s	G	H	L	t
100	2	240	180	120	2
120	2	250	210	160	3
150	2	280	260	165	3
175	2	305	300	215	3
200	2	390	410	260	3
250	2	420	430	285	3
300	2	470	510	325	3

Technische Zeichnung | Технический чертёж



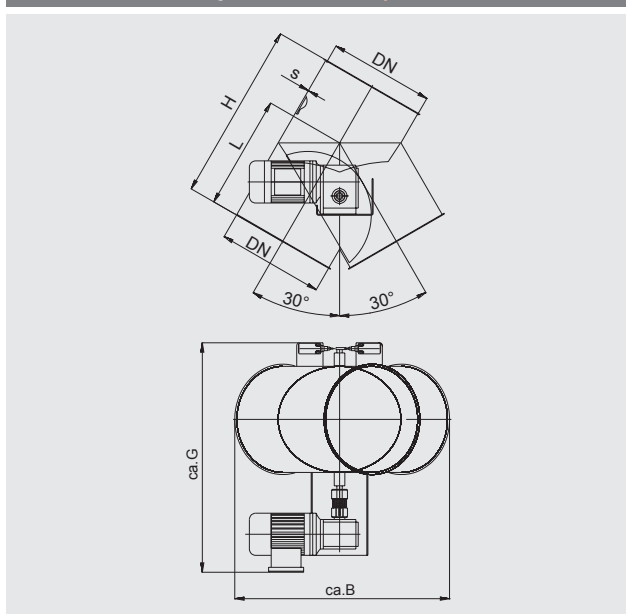
Optionen | Опции



mit Innenkragen sowie Klappe mit Silikondichtung (temperaturbest. bis 170°C),  
 pneum. gesteuert, einschl. Zylindereinheit: Zylinder, 5/2-Wege-Magnetventil,  
 elektromagn. betätigt, 2 Spulen, 230 V, 50 Hz und 2 Magnetfeldschalter  
 с внутренним посадочным кольцом, клапан с силиконовым уплотнением (термостойкий  
 до 170°C), с пневматическим приводом, вкл. пневматический цилиндр в сборе.  
 Пневматический привод в сборе, состоит из: цилиндра, 5-ходовой 2-позиционный  
 электромагнитный клапан, бистабильный, 230 В, 50 Гц и 2 бесконтактных переключателя.

DN	s	B	G	H	L	t
100	2	480	270	180	120	2
120	2	480	280	210	160	3
150	2	480	310	260	165	3
175	2	480	335	300	215	3
200	2	480	420	410	260	3
250	2	480	450	430	285	3
300	2	480	500	510	325	3

Technische Zeichnung | Технический чертёж



Optionen | Опции



mit Innenkragen sowie Klappe mit Silikondichtung (temperaturbeständig bis  
 170°C), mit Schneckengetriebemotor 230/400 V, 50 Hz und 2 Endschaltern  
 с внутренним посадочным кольцом, клапан с силиконовым уплотнением (термостойкий  
 до 170°C), с червячным редукторным двигателем, 230/400В, 50/60 Гц и 2 концевыми  
 выключателями.

DN	s	B	G	H	L	t
100	2	400	380	180	120	2
120	2	400	380	210	160	3
150	2	400	410	260	165	3
175	2	400	440	300	215	3
200	2	400	520	410	260	3
250	2	400	560	430	285	3
300	2	400	605	510	325	3

	2 mm gepulvert 2 мм порошков. покр.	3 mm gepulvert 3 мм порошков. покр.	2 mm VA 2 мм НЖ			
	Art.-Nr.	€	Art.-Nr.	€	Art.-Nr.	€
DN 120	1221138	260,00			1223138	400,00
DN 150	1521138	275,00	1531138	330,10	1523138	488,00
DN 175	1721138	321,00	1731138	362,00	1723138	661,50
DN 200	2021138	321,00	2031138	362,00	2023138	661,50
DN 250	2521138	329,00	2531138	412,70	2523138	815,50
DN 300	3021138	402,00	3031138	508,00	3023138	951,50

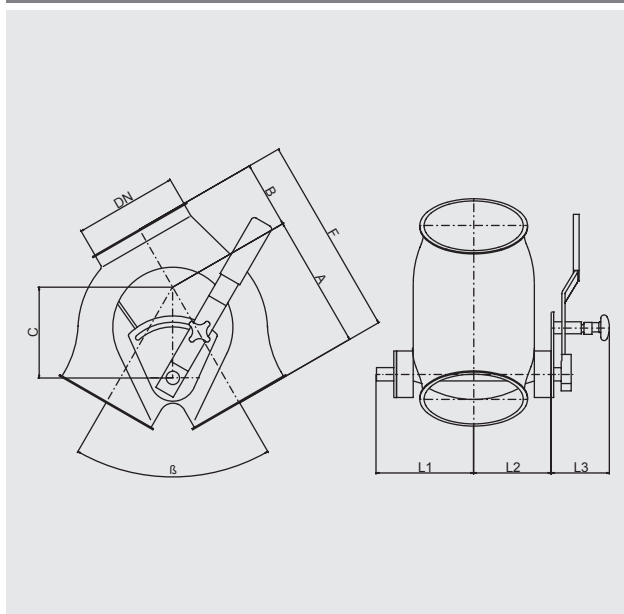
	2 mm gepulvert 2 мм порошков. покр.	3 mm gepulvert 3 мм порошков. покр.	2 mm VA 2 мм НЖ			
	Art.-Nr.	€	Art.-Nr.	€	Art.-Nr.	€
DN 120	1223165	766,40			1225165	978,40
DN 150	1523165	778,90	1535165	833,90	1525165	1029,00
DN 175	1723165	826,50	1735165	867,50	1725165	1227,90
DN 200	2023165	845,60	2035165	886,60	2025165	1254,60
DN 250	2523165	879,50	2535165	959,50	2525165	1300,70
DN 300	3023165	915,60	3035165	1021,60	3025165	1456,70

	2 mm gepulvert 2 мм порошков. покр.	3 mm gepulvert 3 мм порошков. покр.	2 mm VA 2 мм НЖ			
	Art.-Nr.	€	Art.-Nr.	€	Art.-Nr.	€
DN 120	1225168	1154,60			1223168	1360,70
DN 150	1525168	1178,50	1535168	1233,50	1523168	1430,60
DN 175	1725168	1210,10	1735168	1251,10	1723168	1623,40
DN 200	2025168	1271,00	2035168	1312,00	2023168	1676,50
DN 250	2525168	1299,40	2535168	1379,40	2523168	1734,50
DN 300	3025168	1343,40	3035168	1433,40	3023168	1867,40



По всем вопросам обращайтесь в наш офис ООО "ТИ-Системс":  
 тел. факс: (495) 774788, 5007154,55, 65, 7489600, 7489610, 7489620, 7489630  
 Эл. почта: info@tisis.ru Интернет: www.tisis.ru www.tisis.kz www.tisis.by www.tesec.ru

Technische Zeichnung | Технический чертёж



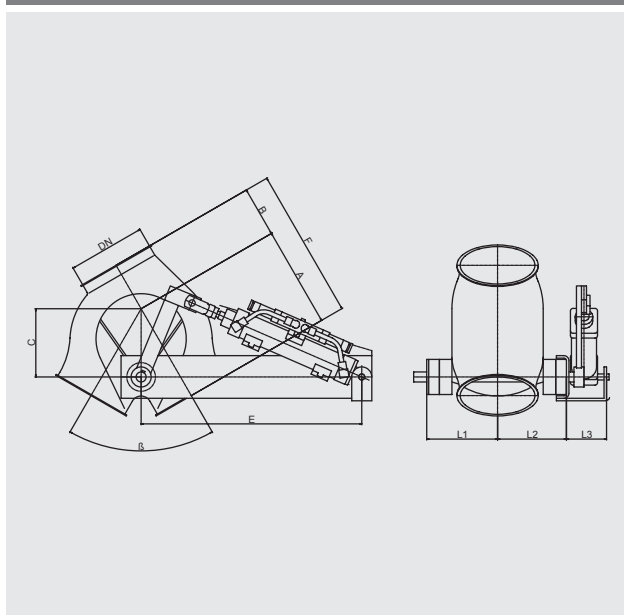
Optionen | Опции



gezogene Bauform, mit Innenkragen, mit Dichtung, handbetätigt  
 штампованная форма, с внутренним посадочным кольцом, с уплотнением, регулируется вручную

DN	β	A	B	C	F	L1	L2	L3
100	60	137	67	87	202	143	90	90
120	60	162	72	112	232	151	98	90
150	60	202	102	136	302	171	121	90
175	60	220	92	170	310	201	151	90
200	60	267	147	167	412	202	152	90
250	60	307	157	215	462	223	173	90
300	60	387	192	260	577	267	199	90

Technische Zeichnung | Технический чертёж



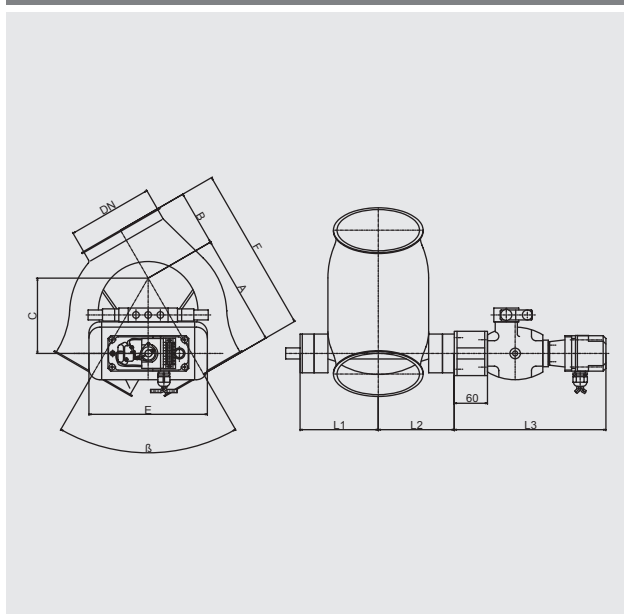
Optionen | Опции



gezogene Bauform, mit Innenkragen, mit Dichtung, pneumatisch betätigt mit Hubzylinder, 5/2-Wege-Impulsmagnetventil (2-spulig) und 2 Magnetfeldschaltern auf dem Zylinder  
 штампованная форма, с внутренним посадочным кольцом, с уплотнением, с пневматическим управлением, полуцилиндр, с 5-ходовым 2-позиционным импульсным электромагнитным клапаном (2-катушечным) и 2 бесконтактными выключателями на цилиндре.

DN	β	A	B	C	E	F	L1	L2	L3
100	60	137	67	87	440	202	141	112	90
120	60	162	72	112	440	232	150	120	90
150	60	202	102	136	440	302	170	140	90
175	60	220	92	170	440	310	200	170	90
200	60	267	147	167	470	412	201	171	90
250	60	307	157	215	470	462	223	192	90
300	60	387	192	260	470	577	267	236	90

Technische Zeichnung | Технический чертёж



Optionen | Опции



gezogene Bauform, mit Innenkragen, mit Dichtung, pneumatisch betätigt mit Drehantrieb, 5/2-Wege-Impulsmagnetventil (2-spulig) und 2 Endschaltern, komplett in Endschalterbox verdrahtet  
 штампованная форма, с внутренним посадочным кольцом, с уплотнением, с приводом механизма поворота, 5-ходовым 2-позиционным импульсным электромагнитным клапаном (2-катушечным) и 2 концевыми выключателями в комплекте, смонтированными в блоке концевых выключателей.

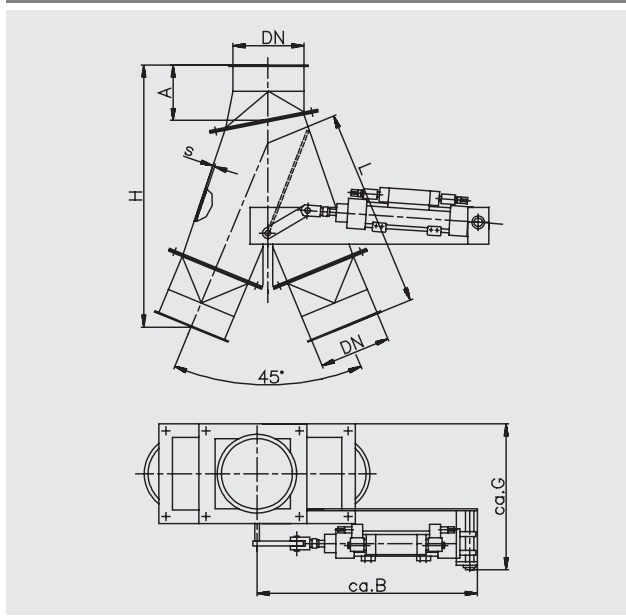
DN	β	A	B	C	E	F	L1	L2	L3
100	60	137	67	87	193	202	142	112	237
120	60	162	72	112	193	232	150	120	237
150	60	202	102	136	193	302	170	140	237
175	60	220	92	170	193	310	200	170	247
200	60	267	147	167	225	412	201	171	247
250	60	307	157	215	225	462	223	192	247
300	60	387	192	260	225	577	266	236	247

	2 mm gepulvert 2 мм порошков. покр.	3 mm gepulvert 3 мм порошков. покр.	2 mm VA 2 мм НЖ		
	Art.-Nr.	€	Art.-Nr.	€	Art.-Nr.
DN 100	011021138	271,70			011023138 426,20
DN 120	011221138	271,70			011223138 426,20
DN 150	011521138	287,70	011521138	332,80	011523138 520,10
DN 175	011721138	335,30	011721138	364,80	011723138 703,20
DN 200	012021138	335,30	012021138	364,80	012023138 703,20
DN 250	012521138	341,60	012521138	418,10	012523138 865,60
DN 300	013021138	418,70	013021138	509,20	013023138 1009,10

	2 mm gepulvert 2 мм порошков. покр.	3 mm gepulvert 3 мм порошков. покр.	2 mm VA 2 мм НЖ		
	Art.-Nr.	€	Art.-Nr.	€	Art.-Nr.
DN 100	011025165	723,50			011023165 939,50
DN 120	011225165	723,50			011223165 939,50
DN 150	011525165	739,00	011535165	785,10	011523165 1032,90
DN 175	011725165	806,30	011735165	843,00	011723165 1241,70
DN 200	012025165	806,30	012035165	843,00	012023165 1241,70
DN 250	012525165	813,00	012535165	903,60	012523165 1402,10
DN 300	013025165	888,00	013035165	985,80	013023165 1544,50

	2 mm gepulvert 2 мм порошков. покр.	3 mm gepulvert 3 мм порошков. покр.	2 mm VA 2 мм НЖ		
	Art.-Nr.	€	Art.-Nr.	€	Art.-Nr.
DN 100	DN 100 0110251650	692,40			0110231650 907,80
DN 120	DN 120 0112251650	692,40			0112231650 907,80
DN 150	DN 150 0115251650	707,90	0115351650	754,00	0115231650 1001,20
DN 175	DN 175 0117251650	775,20	0117351650	812,00	0117231650 1210,10
DN 200	DN 200 0120251650	775,20	0120351650	812,00	0120231650 1210,10
DN 250	DN 250 0125251650	781,90	0125351650	872,50	0125231650 1370,50
DN 300	DN 300 0130251650	857,00	0130351650	954,80	0130231650 1512,90

Technische Zeichnung | Технический чертёж



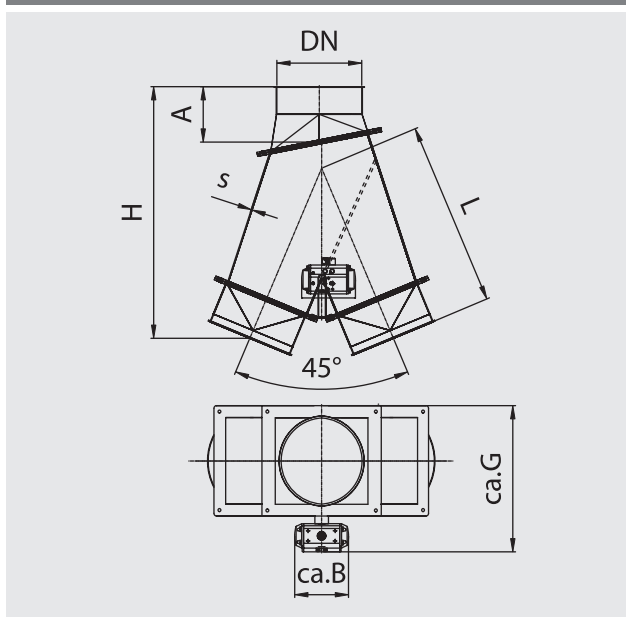
Optionen | Опции



modular, mit umlaufender Klappendichtung, Wälzlager und Wellenabdichtung, pneumatisch gesteuert, einschl. Zylindereinheit, Zylindereinheit: Zylinder, 5/2-Wege-Magnetventil, elektromagnetisch betätigt, bistabil, 230 V, 50 Hz und 2 Magnetfeldschalter  
модульные, с уплотнением клапана по окружности, подшипником качения и уплотнением вала, с пневматическим управлением, привод в сборе, состоящий из: цилиндра, 5-ходового 2-позиционного электромагнитного клапана, бистабильного, 230 В, 50 Гц и 2 бесконтактных выключателей.

DN	s	A	B	G	H	L
100	2	-	-	-	-	-
120	2	-	-	-	-	-
150	2	116	580	310	553	420
175	2	140	580	375	662	505
200	2	163	580	425	780	590
250	2	188	580	475	926	704
300	2	212	580	525	1026	780
400	2	230	580	575	1134	865

Technische Zeichnung | Технический чертёж



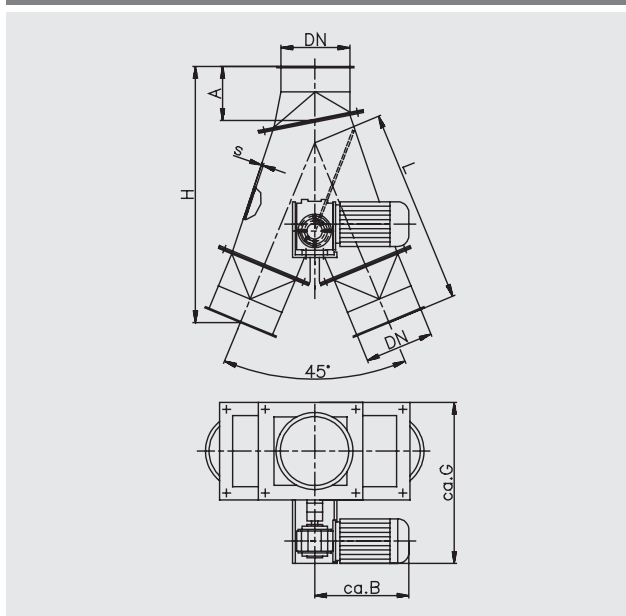
Optionen | Опции



modular, mit umlaufender Klappendichtung, Wälzlager und Wellenabdichtung, pneumatisch betätigt mit Drehantrieb, 5/2-Wege-Impuls magnetventil, elektromagnetisch betätigt, bistabil, 230 V, 50 Hz und 2 mechanischen Endschaltern  
модульные, с уплотнением клапана по окружности, подшипником качения и уплотнением вала, с приводом механизма поворота, 5-ходовой 2-позиционный импульсный электромагнитный клапан, бистабильный, 230 В, 50 Гц и 2 механических концевых выключателя.

DN	s	A	B	G	H	L
100	2	-	-	-	-	-
120	2	-	-	-	-	-
150	2	116	236	390	553	420
175	2	140	236	440	662	505
200	2	163	236	490	780	590
250	2	188	236	540	926	704
300	2	212	236	590	1026	780
400	2	230	236	640	1134	865

Technische Zeichnung | Технический чертёж



Optionen | Опции



modular, mit umlaufender Klappendichtung, Wälzlager und Wellenabdichtung, mit Schnecken-Getriebemotor 230/400 V, 50 Hz und 2 Endschaltern  
модульные, с уплотнением клапана по окружности, подшипником качения и уплотнением вала, редуктор с червячной передачей, 230/400 В, 50 Гц и 2 концевых выключателя.

DN	s	A	B	G	H	L
100	2	-	-	-	-	-
120	2	-	-	-	-	-
150	2	116	250	415	553	420
175	2	140	250	465	662	505
200	2	163	250	515	780	590
250	2	188	250	565	926	704
300	2	212	250	615	1026	780
400	2	230	250	670	1134	865

	2 mm gepulvert 2 мм порошков. покр.		2 mm VA 2 мм НЖ	
	Art.-Nr.	€	Art.-Nr.	€
DN 150	1525966	1846,90	1523966	2360,20
DN 200	2025966	1882,20	2023966	2455,90
DN 250	2525966	2174,00	2523966	2777,90
DN 300	3025966	2229,40	3023966	2873,60
DN 350	3525966	2647,10	3523966	3552,90
DN 400	4025966	2727,60	4023966	3814,60

Preise auf Anfrage / Цены по запросу

	2 mm gepulvert 2 мм порошков. покр.		2 mm VA 2 мм НЖ	
	Art.-Nr.	€	Art.-Nr.	€
DN 150	1525967	2179,10	1523967	2667,20
DN 200	2025967	2214,30	2023967	2757,80
DN 250	2525967	2506,20	2523967	3115,10
DN 300	3025967	3014,50	3023967	3215,80
DN 350	3525967	3059,80	3523967	3935,40
DN 400	4025967	3155,40	4023967	4156,80

Дrehrohrverteiler dienen zum Verteilen von mehligen oder körnigen Schüttgütern. Dabei wird das Schüttgut mit einem drehbaren Rohr in den angewählten Auslauf gelenkt.

**Leistungsdaten :**

- Für Produkte mit einem maximalen Feuchtigkeitsgehalt von 15%
- Drehrohrneigung nicht unter 45° oder 60°

**Einsatzmöglichkeiten:**

Die Verteiler dürfen nur in geschlossenen Räumen installiert werden. Bitte fragen Sie bei anderen Einsatzfällen an. Drehrohrverteiler dürfen nicht im Produktstrom geschaltet werden.

**Technische Daten:**

Das Drehrohr ist in einem geschweißten Trichter installiert.  
Alle elektrischen und pneumatischen Bauteile sind bis zum Klemmkasten verdrahtet.  
Steuerspannung von 24-230 V, 50 Hz. Motorspannung 230/400 V, 50 Hz.  
Andere Spannungen sind auf Anfrage möglich.

Дозаторы-распределители используются для распределения порошкообразных и зернистых сыпучих материалов. При этом сыпучее вещество с помощью поворотного колена направляется дальше через выбранный выпускной патрубок.

**Рабочие характеристики:**

- Остаточная влажность продукта не должна превышать 15%
- Угол наклона поворотного колена не меньше 45° или 60°

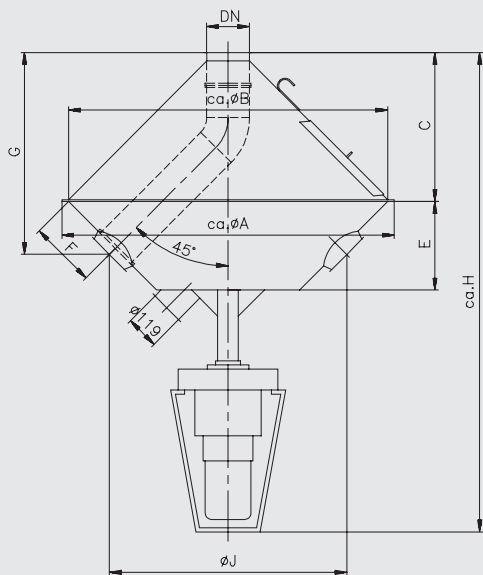
**Возможность эксплуатации:**

Дозаторы-распределители можно использовать только в закрытых помещениях. Если у Вас другие условия эксплуатации, пожалуйста, проконсультируйтесь с нами. Дозаторы-распределители нельзя включать во время транспортировки материала.

**Технические характеристики:**

Поворотная труба установлена в сваренном раструбе.  
Все электрические и пневматические детали смонтированы в клеммной коробке.  
Управляющее напряжение: 24-230 В, 50 Гц. Напряжение двигателя 230/400 В, 50 Гц.  
По запросу предоставляются другие виды напряжения.

Technische Zeichnung | Технический чертёж



Optionen | Опции



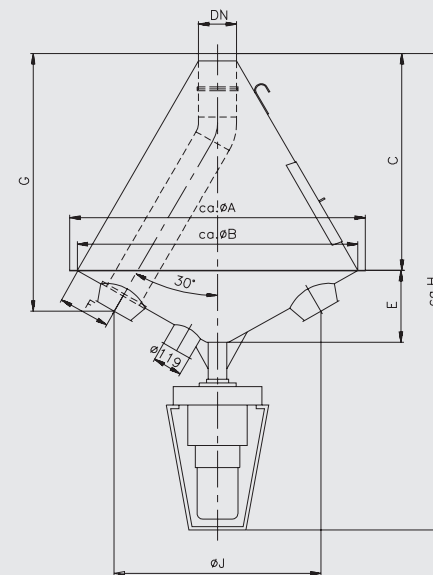
nicht staubdicht  
не пыленепроницаемый

Einsatzbereich: Die nicht staubdichten Verteiler werden überwiegend zum Fördern von körnigen Schüttgütern mit einer Restfeuchtigkeit von max. 15% und geringem Staubanteil eingesetzt. Das Schüttgut wird im freien Fall gefördert. Im Fördersystem dürfen dabei weder Überdruck noch Rückstaubdruck herrschen.

Область применения: не пыленепроницаемые дозаторы-распределители используются главным образом для распределения зернообразных продуктов, остаточная влажность которых не превышает 15%, и с невысоким содержанием пыли.

Сыпучее вещество подается под действием собственного веса. При транспортировке и распределении веществ в системе не должно быть сверхдавления и противодействия.

Technische Zeichnung | Технический чертёж



Optionen | Опции



nicht staubdicht  
не пыленепроницаемый

Einsatzbereich: Die nicht staubdichten Verteiler werden überwiegend zum Fördern von körnigen Schüttgütern mit einer Restfeuchtigkeit von max. 15% und geringem Staubanteil eingesetzt. Das Schüttgut wird im freien Fall gefördert. Im Fördersystem dürfen dabei weder Überdruck noch Rückstaubdruck herrschen.

Область применения: не пыленепроницаемые дозаторы-распределители используются главным образом для распределения зернообразных продуктов, остаточная влажность которых не превышает 15%, и с невысоким содержанием пыли.

Сыпучее вещество подается под действием собственного веса. При транспортировке и распределении веществ в системе не должно быть сверхдавления и противодействия.

DN	Auslauf Выпускной патрубков	A	B	C	E	F	G	H	J
100	4 - 18	1220	1140	530	335	145	680	1580	1040
	20	1620	1540	735	340	145	890	1875	1380
120	4 - 12	1220	1140	525	332	170	675	1620	950
	14 - 20	1620	1540	735	340	170	890	1875	1380
150	4 - 12	1220	1140	525	340	170	675	1566	950
	14 - 18	1620	1540	725	350	170	877	1835	1360
	20	1900	1800	830	480	170	985	2130	1577
175	4 - 10	1220	1140	473	328	195	638	1510	940
	12 - 16	1620	1540	680	370	195	870	1850	1340
	18 - 20	2320	2240	965	620	195	1210	2335	2010
200	4 - 10	1220	1140	460	330	210	645	1570	920
	12 - 14	1620	1540	670	370	210	870	1850	1320
	16 - 20	2320	2240	950	620	210	1255	1850	1990
250	4 - 6	1220	1140	445	326	255	652	1480	850
	8 - 10	1620	1540	630	484	260	850	1880	1260
	12 - 16	2320	2240	965	620	260	1250	2325	1950
300	4 - 6	1220	1140	440	332	250	650	1552	850
	8 - 10	1620	1540	620	370	250	850	1765	1260
	12 - 14	2320	2220	1050	620	250	1302	2450	2010

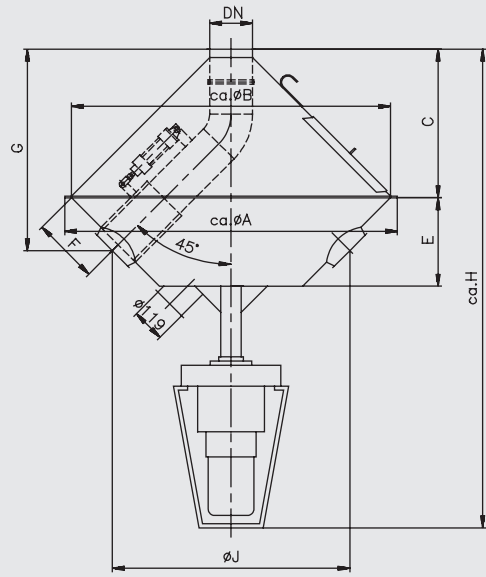
DN	Auslauf Выпускной патрубков	A	B	C	E	F	G	H	J
100	4 - 18	1220	1140	845	240	140	950	1800	950
	20	1620	1540	1190	375	140	1335	2325	1380
120	4 - 12	1220	1140	810	250	155	950	1817	930
	14 - 20	1620	1540	1165	375	155	1315	2295	1355
150	4 - 12	1220	1140	785	250	178	960	1795	935
	14 - 18	1620	1540	1115	370	185	1265	2240	1285
	20	2320	2220	1745	570	185	1900	3075	2030
175	4 - 10	1220	1140	810	260	175	940	1825	885
	12 - 14	1620	1540	1105	365	175	1265	2235	1300
	16 - 20	2320	2240	1710	570	175	1870	3035	2000
200	4 - 8	1220	1140	790	260	194	935	1800	862
	10 - 14	1620	1540	1086	372	195	1278	2205	1255
	16 - 20	2320	2240	1720	576	195	1885	3050	1960
250	4 - 6	1220	1140	650	246	256	830	1645	755
	8 - 10	1620	1540	1120	368	230	1275	2270	1195
	12 - 16	2340	2240	1727	510	225	1890	3017	1904
300	4 - 6	1220	1140	725	250	250	940	1731	815
	8	1620	1540	1070	365	250	1290	2190	1210
	10 - 14	2340	2220	1586	540	250	1895	2973	1910

Ausläufe Выпускные патрубки	DN 100 DN 100	DN 120 DN 120	DN 150 DN 150	DN 175 DN 175	DN 200 DN 200	DN 250 DN 250	DN 300 DN 300							
	Art.-Nr.	€	Art.-Nr.	€	Art.-Nr.	€	Art.-Nr.	€						
4	1035082	3606,00	1235082	3620,00	1535082	3676,00	1735082	4085,00	2035082	4150,00	2535082	4642,00	3035082	5056,00
6	1035083	3752,00	1235083	3817,00	1535083	3881,00	1735083	4245,00	2035083	4358,00	2535083	4823,00	3035083	5548,00
8	1035084	3930,00	1235084	3958,00	1535084	4315,00	1735084	4456,00	2035084	4583,00	2535084	5960,00	3035084	7064,00
10	1035085	4122,00	1235085	4507,00	1535085	4619,00	1735085	4665,00	2035085	4802,00	2535085	6185,00	3035085	7290,00
12	1035086	4572,00	1235086	4709,00	1535086	4827,00	1735086	6238,00	2035086	6355,00	2535086	8912,00	3035086	10280,00
14	1035087	5002,00	1235087	5020,00	1535087	6355,00	1735087	6454,00	2035087	6584,00	2535087	9130,00	3035087	10705,00
16	1035088	5112,00	1235088	6320,00	1535088	6515,00	1735088	6679,00	2035088	9032,00	2535088	9367,00		
18	1035089	5327,00	1235089	6650,00	1535089	6729,00	1735089	9191,00	2035089	9230,00				
20	1035090	6832,00	1235090	6892,00	1535090	9053,00	1735090	9420,00	2035090	9457,00				

Ausläufe Выпускные патрубки	DN 100 DN 100	DN 120 DN 120	DN 150 DN 150	DN 175 DN 175	DN 200 DN 200	DN 250 DN 250	DN 300 DN 300							
	Art.-Nr.	€	Art.-Nr.	€	Art.-Nr.	€	Art.-Nr.	€						
4	1035091	3930,00	1235091	3978,00	1535091	3988,00	1735091	4141,00	2035091	4236,00	2535091	4787,00	3035091	5663,00
6	1035092	3955,00	1235092	4047,00	1535092	4074,00	1735092	4301,00	2035092	4376,00	2535092	5488,00	3035092	6122,00
8	1035093	4180,00	1235093	4198,00	1535093	4419,00	1735093	4507,00	2035093	4608,00	2535093	6082,00	3035093	7156,00
10	1035094	4413,00	1235094	4650,00	1535094	4658,00	1735094	4773,00	2035094	6098,00	2535094	6222,00	3035094	8730,00
12	1035095	4861,00	1235095	4995,00	1535095	5128,00	1735095	6268,00	2035095	6418,00	2535095	8945,00	3035095	10314,00
14	1035096	5112,00	1235096	5271,00	1535096	6360,00	1735096	6473,00	2035096	6623,00	2535096	9162,00	3035096	10750,00
16	1035097	5298,00	1235097	6510,00	1535097	6572,00	1735097	8750,00	2035097	9070,00	2535097	9390,00		
18	1035098	5533,00	1235098	6678,00	1535098	6780,00	1735098	9230,00	2035098	9301,00				
20	1035099	6963,00	1235099	6999,00	1535099	9168,00	1735099	9460,00	2035099	9527,00				



Technische Zeichnung | Технический чертёж



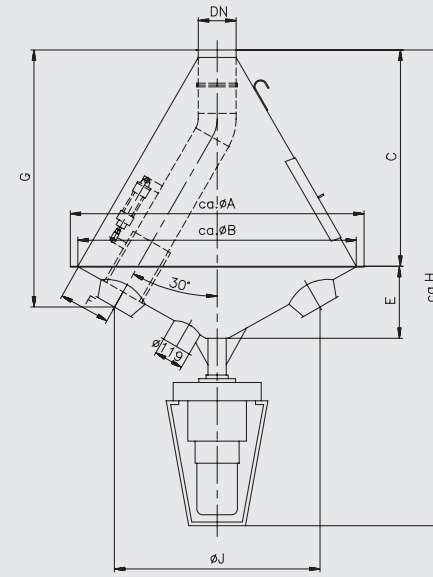
Optionen | Опции



Einsatzbereich: Die staubdichten Verteiler sind zur Förderung von mehligem und körnigen Schüttgütern mit einer Restfeuchtigkeit von max. 15% geeignet. Die Förderung kann sowohl im freien Fall als auch pneumatisch (max. 0,4 bar) erfolgen.

Область применения: пыленепроницаемые дозаторы-распределители используются главным образом для распределения зернообразных и мучнистых продуктов, остаточная влажность которых не превышает 15%. Сыпучее вещество подается под действием собственного веса или пневматически (max. 0,4 бар).

Technische Zeichnung | Технический чертёж



Optionen | Опции



Einsatzbereich: Die staubdichten Verteiler sind zur Förderung von mehligem und körnigen Schüttgütern mit einer Restfeuchtigkeit von max. 15% geeignet. Die Förderung kann sowohl im freien Fall als auch pneumatisch (max. 0,4 bar) erfolgen.

Область применения: пыленепроницаемые дозаторы-распределители используются главным образом для распределения зернообразных и мучнистых продуктов, остаточная влажность которых не превышает 15%. Сыпучее вещество подается под действием собственного веса или пневматически (max. 0,4 бар).

DN	Auslauf Выпускной патрубок	A	B	C	E	F	G	H	J
100	4 - 16	1220	1140	556	333	145	700	1685	1005
	18 - 20	1620	1540	765	485	145	920	2045	1455
120	4 - 14	1220	1140	550	330	155	715	1680	1040
	16 - 20	1620	1540	745	485	155	910	2025	1430
150	4 - 12	1220	1140	593	333	140	750	1725	1005
	14 - 16	1620	1540	710	485	140	895	1960	1395
	18 - 20	2320	2220	1060	510	140	1245	2365	1985
175	4 - 10	1220	1140	570	330	195	765	1695	980
	12 - 16	1620	1540	760	435	195	960	2045	1375
	18 - 20	2320	2220	1040	510	195	1235	2345	2075
200	4 - 8	1220	1140	560	333	210	660	1620	950
	10 - 12	1620	1540	660	537	210	970	1980	1363
	14 - 20	2320	2240	1060	433	210	1260	2292	2045
250	4 - 10	1620	1540	675	425	260	920	1891	1305
	12 - 16	2340	2240	1022	435	260	1285	2255	2035
300	4 - 8	1620	1540	715	540	250	955	2035	1315
	10 - 14	2320	2220	1060	610	250	1305	2455	2015

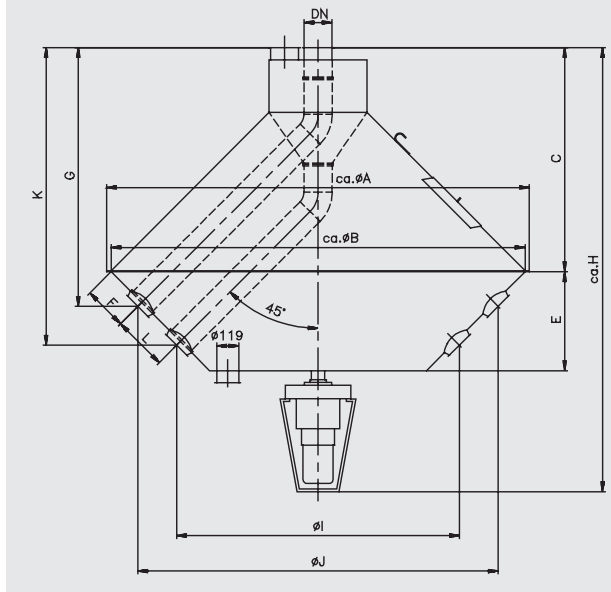
DN	Auslauf Выпускной патрубок	A	B	C	E	F	G	H	J
100	4 - 16	1220	1140	775	280	140	920	1830	980
	18 - 20	1620	1540	1160	375	140	1285	2330	1365
120	4 - 14	1220	1140	832	280	155	960	1895	925
	16 - 20	1620	1540	1160	395	155	1295	2330	1335
150	4 - 10	1220	1140	832	280	166	985	1895	925
	12 - 16	1620	1540	1110	385	166	1260	2285	1330
	18 - 20	2320	2220	1760	580	155	1760	3130	2030
175	4 - 10	1220	1140	860	280	155	1020	1905	975
	12 - 14	1620	1540	1160	375	155	1310	2330	1280
	16 - 20	2320	2240	1760	580	175	1910	3130	2005
200	4 - 8	1220	1140	835	285	175	990	1895	895
	10 - 12	1620	1540	1190	395	170	1350	2360	1330
	14 - 20	2320	2240	1740	600	197	1910	3120	1980
250	4 - 10	1620	1540	1060	395	250	1270	2235	1200
	12 - 16	2320	2240	1760	580	215	1905	3130	1940
300	4 - 8	1620	1540	1060	385	247	1250	2230	1120
	10 - 14	2320	2220	1670	600	250	1860	3045	1880

Ausläufe Выпускные патрубки	DN 100 DN 100	DN 120 DN 120	DN 150 DN 150	DN 175 DN 175	DN 200 DN 200	DN 250 DN 250	DN 300 DN 300							
	Art.-Nr.	€	Art.-Nr.	€	Art.-Nr.	€	Art.-Nr.	€						
4	1035182	8574,00	1235182	8688,00	1535182	8752,00	1735182	8888,00	2035182	9036,00	2535182	9668,00	3035182	10578,00
6	1035183	8852,00	1235183	8854,00	1535183	8952,00	1735183	9036,00	2035183	9128,00	2535183	10038,00	3035183	11500,00
8	1035184	8960,00	1235184	9062,00	1535184	9184,00	1735184	9234,00	2035184	9278,00	2535184	11406,00	3035184	12012,00
10	1035185	9100,00	1235185	9272,00	1535185	9362,00	1735185	9418,00	2035185	11294,00	2535185	11654,00		
12	1035186	9332,00	1235186	9456,00	1535186	9580,00	1735186	11542,00	2035186	11694,00				
14	1035187	9542,00	1235187	9645,00	1535187	11568,00	1735187	11766,00						
16	1035188	9750,00	1235188	11698,00	1535188	11815,00	1735188	12050,00						
18	1035189	11134,00	1235189	11956,00										
20	1035190	11312,00	1235190	12152,00										

Ausläufe Выпускные патрубки	DN 100 DN 100	DN 120 DN 120	DN 150 DN 150	DN 175 DN 175	DN 200 DN 200	DN 250 DN 250	DN 300 DN 300							
	Art.-Nr.	€	Art.-Nr.	€	Art.-Nr.	€	Art.-Nr.	€						
4	1035191	8840,00	1235191	9062,00	1535191	9084,00	1735191	9418,00	2035191	9534,00	2535191	9908,00	3035191	11630,00
6	1035192	9002,00	1235192	9200,00	1535192	9208,00	1735192	9660,00	2035192	9774,00	2535192	10140,00	3035192	12380,00
8	1035193	9220,00	1235193	9575,00	1535193	9676,00	1735193	9926,00	2035193	10180,00	2535193	11710,00	3035193	12832,00
10	1035194	9602,00	1235194	9878,00	1535194	9954,00	1735194	10334,00	2035194	11840,00	2535194	12136,00	3035194	14498,00
12	1035195	9946,00	1235195	10174,00	1535195	11490,00	1735195	12066,00	2035195	12176,00	2535195	14560,00	3035195	15590,00
14	1035196	10304,00	1235196	10454,00	1535196	11812,00	1735196	12286,00	2035196	14686,00	2535196	14904,00	3035196	16516,00
16	1035197	10522,00	1235197	11820,00	1535197	12072,00	1735197	14844,00	2035197	14968,00	2535197	15330,00		
18	1035198	11830,00	1235198	12060,00	1535198	14912,00	1735198	14960,00	2035198	15048,00				
20	1035199	12026,00	1235199	12250,00	1535199	15090,00	1735199	15248,00	2035199	15364,00				



Technische Zeichnung | Технический чертёж



Optionen | Опции



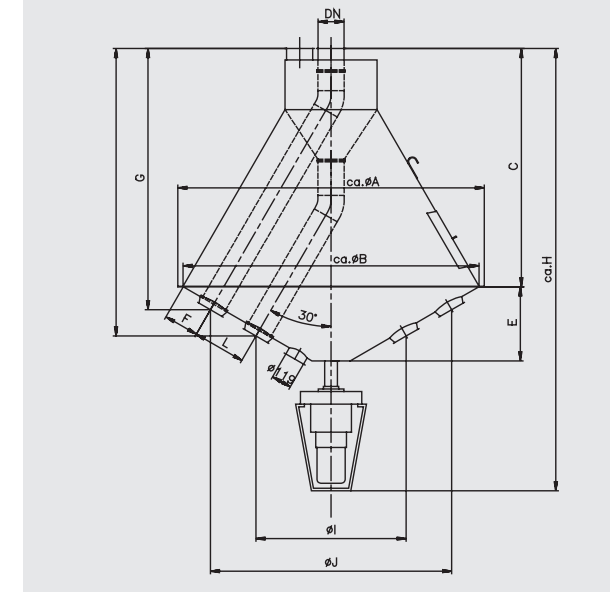
nicht staubdicht  
 не пыленепроницаемый

Einsatzbereich: Die nicht staubdichten Verteiler werden überwiegend zum Fördern von körnigen Schüttgütern mit einer Restfeuchtigkeit von max. 15% und geringem Staubanteil eingesetzt. Das Schüttgut wird im freien Fall gefördert. Im Fördersystem dürfen dabei weder Überdruck noch Rückstaubdruck herrschen.

Область применения: не пыленепроницаемые дозаторы-распределители используются главным образом для распределения зернообразных продуктов, остаточная влажность которых не превышает 15%, и с невысоким содержанием пыли.

Сыпучее вещество подается под действием собственного веса. При транспортировке и распределении веществ в системе не должно быть сверхдавления и противодействия.

Technische Zeichnung | Технический чертёж



Optionen | Опции



nicht staubdicht  
 не пыленепроницаемый

Einsatzbereich: Die nicht staubdichten Verteiler werden überwiegend zum Fördern von körnigen Schüttgütern mit einer Restfeuchtigkeit von max. 15% und geringem Staubanteil eingesetzt. Das Schüttgut wird im freien Fall gefördert. Im Fördersystem dürfen dabei weder Überdruck noch Rückstaubdruck herrschen.

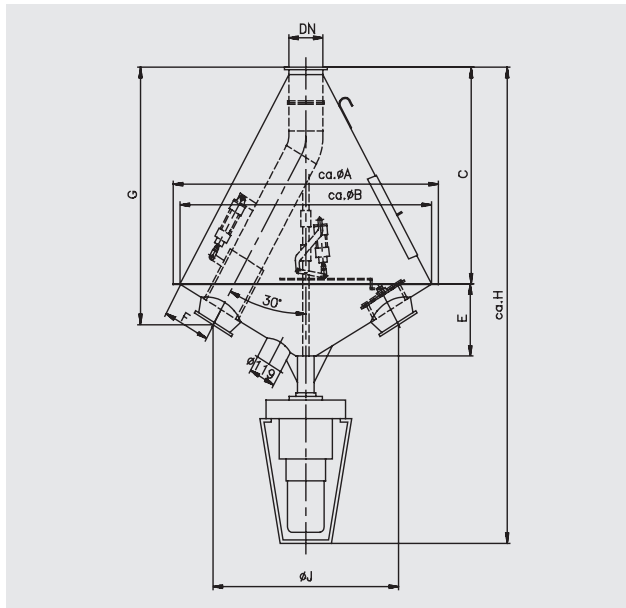
Область применения: не пыленепроницаемые дозаторы-распределители используются главным образом для распределения зернообразных продуктов, остаточная влажность которых не превышает 15%, и с невысоким содержанием пыли.

Сыпучее вещество подается под действием собственного веса. При транспортировке и распределении веществ в системе не должно быть сверхдавления и противодействия.

	DN 120 DN 120	DN 150 DN 150	DN 175 DN 175	DN 200 DN 200	DN 250 DN 250					
	Art.-Nr.	€	Art.-Nr.	€	Art.-Nr.	€	Art.-Nr.	€	Art.-Nr.	€
2 x 08 Ausläufe / 2 x 08 выпускных патрубков	1235112	15360,00	1535112	15564,00	1735112	17147,00	2035112	17693,00	2535112	18392,00
2 x 10 Ausläufe / 2 x 10 выпускных патрубков	1235113	15760,00	1535113	15946,00	1735113	17454,00	2035113	17973,00	2535113	18672,00
2 x 12 Ausläufe / 2 x 12 выпускных патрубков	1235114	16158,00	1535114	16176,00	1735114	17718,00	2035114	18256,00		
2 x 14 Ausläufe / 2 x 14 выпускных патрубков	1235115	16557,00	1535115	17610,00	1735115	17989,00	2035115	18534,00		
2 x 16 Ausläufe / 2 x 16 выпускных патрубков	1235116	16994,00	1535116	18058,00	1735116	18337,00	2035116	18832,00		
2 x 18 Ausläufe / 2 x 18 выпускных патрубков	1235117	18234,00	1535117	18454,00	1735117	18690,00				
2 x 20 Ausläufe / 2 x 20 выпускных патрубков	1235118	18428,00	1535118	18847,00						

	DN 120 DN 120	DN 150 DN 150	DN 175 DN 175	DN 200 DN 200	DN 250 DN 250					
	Art.-Nr.	€	Art.-Nr.	€	Art.-Nr.	€	Art.-Nr.	€	Art.-Nr.	€
2 x 08 Ausläufe / 2 x 08 выпускных патрубков	1235119	15502,00	1535119	15706,00	1735119	17572,00	2035119	18080,00	2535119	18818,00
2 x 10 Ausläufe / 2 x 10 выпускных патрубков	1235120	15980,00	1535120	17298,00	1735120	17885,00	2035120	18282,00		
2 x 12 Ausläufe / 2 x 12 выпускных патрубков	1235121	16374,00	1535121	17528,00	1735121	18140,00	2035121	18627,00		
2 x 14 Ausläufe / 2 x 14 выпускных патрубков	1235122	17707,00	1535122	17766,00	1735122	18475,00				
2 x 16 Ausläufe / 2 x 16 выпускных патрубков	1235123	18132,00	1535123	18322,00	1735123	18746,00				
2 x 18 Ausläufe / 2 x 18 выпускных патрубков	1235124	18534,00	1535124	18748,00						
2 x 20 Ausläufe / 2 x 20 выпускных патрубков	1235125	18918,00	1535125	19088,00						

Technische Zeichnung | Технический чертёж



Optionen | Опции



nicht staubdicht  
 не пыленепроницаемый

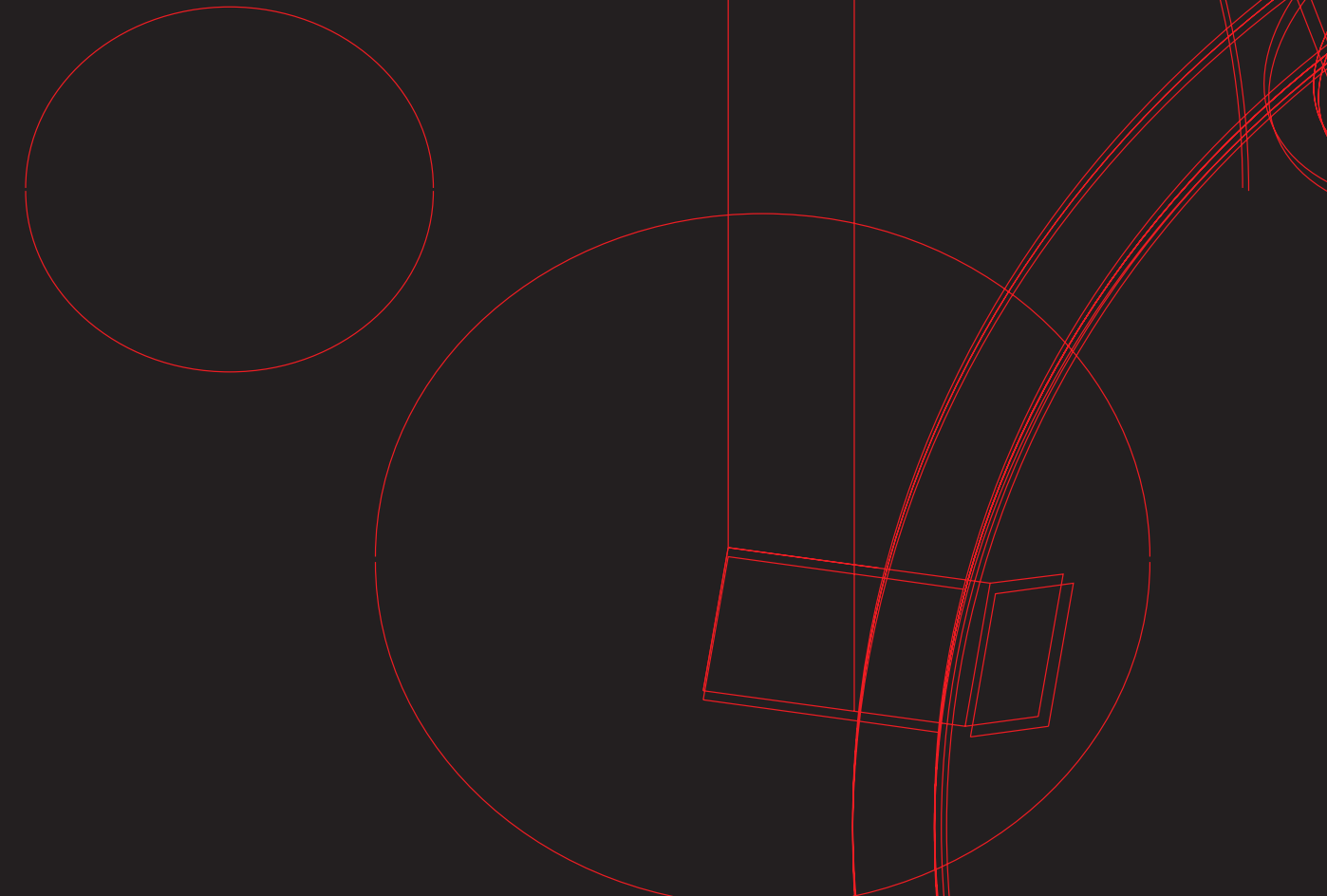
Einsatzbereich: Die Weichen sind zur Förderung von mehligen und körnigen Schüttgütern mit einer Restfeuchtigkeit von max. 15% geeignet. Die Förderung erfolgt pneumatisch. Maßgebend bei diesen Verteilern sind die Restaustaufabdichtung und beliebige Einbaulage.

Область применения: герметичные дозаторы-распределители, работающие под давлением, используются для распределения зернообразных и порошкообразных продуктов, остаточная влажность которых не превышает 15%. Транспортировка материала осуществляется пневматически. Определяющими характеристиками данного вида дозаторов-распределителей являются герметизация недействующих выходных отверстий и любое положение при монтаже.

DN	Auslauf Выпускной патрубков	A	B	C	E	F	G	H	J
80	4 – 14	1220	1140	920	260	140	990	2330	1380
100	4 – 14	1220	1160	920	260	140	990	2330	1380
120	4 – 12	1220	1140	815	260	155	965	1825	955
150	4 – 10	1220	1140	795	260	165	950	1805	935
200	4 – 12	1620	1540	1080	395	198	1250	2250	1280
250	4 – 10	1620	1540	1045	395	215	1222	2225	1250

	DN 80 DN 80	DN 100 DN 100	DN 120 DN 120	DN 150 DN 150	DN 200 DN 200	DN 250 DN 250
	Art.-Nr.	€	Art.-Nr.	€	Art.-Nr.	€
04 Ausläufe / 04 выпускных патрубков	0835291	10710,00	1035291	10730,00	1235291	11075,00
06 Ausläufe / 06 выпускных патрубков	0835292	11294,00	1035292	11350,00	1235292	11701,00
08 Ausläufe / 08 выпускных патрубков	0835293	11904,00	1035293	11931,00	1235293	12367,00
10 Ausläufe / 10 выпускных патрубков	0835294	12508,00	1035294	12655,00	1235294	12996,00
12 Ausläufe / 12 выпускных патрубков	0835295	13108,00	1035295	13161,00	1235295	13644,00
14 Ausläufe / 14 выпускных патрубков	0835296	13712,00	1035296	13777,00	2035295	17590,00

Verschleißschutz | Защита от износа



Integrierter Verschleißschutz im NORO-Rohrsystem

Was ist Verschleißschutz?

- Schleißchutz dient der Erhöhung der Verschleißfestigkeit und somit der Verlängerung der Standzeit von Rohrbauteilen.
- Derzeit verwendet die NORO GmbH Verschleißschutz aus Spezialpolyurethan.
- Die Verschleißfestigkeit von dem verwendeten Spezialpolyurethan ist laut Herstellerangaben 15 bis 20 Mal höher als bei Stahl
- Zur Auskleidung mit Verschleißschutz werden z.B. Spezialpolyurethanplatten an den Innenwänden von Rohrbauteilen fixiert.

Износостойкое покрытие трубных систем НОРО

Что такое износостойкое покрытие?

- Защитное покрытие увеличивает износостойкость и тем самым срок эксплуатации модулей трубной системы.
- В настоящее время ООО «НОРО» использует износостойкое покрытие из полиуретана.
- По данным производителя износостойкость используемого полиуретана в 15 - 20 раз выше, чем у стали.
- Для защиты от износа пластины из полиуретана крепятся, например, на внутренние стенки элементов трубной системы.

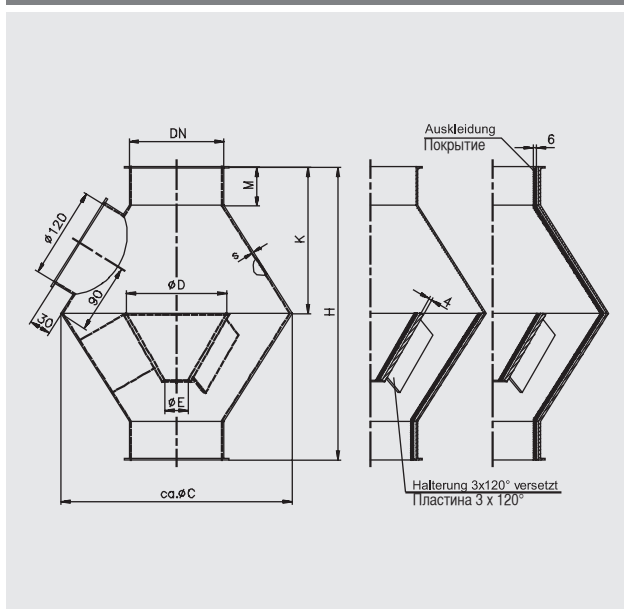
- Pralltöpfe  
 Rohrbremsen vermindern die Fließgeschwindigkeit des Produktstroms und verhindern ein übermäßiges Verschleifen nachfolgender Bauteile in vertikalen Rohrleitungen.

Ударнозащитный стакан  
 Ударнозащитный стакан снижает скорость движения транспортируемого продукта и предотвращает чрезмерное изнашивание элементов вертикальной трубной системы, расположенных за ударнозащитным стаканом.

- Rohrbremsen  
 Rohrbremsen vermindern die Fließgeschwindigkeit des Produktstroms und verhindern ein übermäßiges Verschleifen nachfolgender Bauteile in schrägen Rohrleitungen.

Ограничитель скорости  
 Ограничитель скорости снижает скорость движения транспортируемого продукта и предотвращает чрезмерное изнашивание элементов трубной системы, расположенной под наклоном.

Technische Zeichnung | Технический чертёж



Optionen | Опции



Pralltöpfe vermindern die Fließgeschwindigkeit des Produktstroms und verhindern ein übermäßiges Verschleifen nachfolgender Bauteile in vertikalen Rohrleitungen. Sie sind auch mit Teil- und Vollausrüstung der produktberührenden Flächen lieferbar. Bitte bei Bestellung angeben.

Ударнозащитный стакан снижает скорость движения транспортируемого продукта и предотвращает чрезмерное изнашивание элементов вертикальной трубной системы, расположенных за ударнозащитным стаканом. Поставляются также с износостойким покрытием всех или некоторых поверхностей, соприкасающихся с транспортируемым материалом. При заказе просьба указать.

**Auskleidung:** Kryptane (Polyurethan)  
80° Shore, 6 mm stark

**Покрытие:** криптан (полиуретан)  
твёрдость по Шору 80°, толщина 6 мм

DN	s	C	D	E	H	K	M
120	2	300	130	30	380	190	50
150	2	350	160	40	400	200	50
200	2	400	210	50	480	240	80
250	2	500	260	60	600	300	80
300	2	600	310	70	720	360	80

mit Auskleidung der produktberührenden Flächen des oberen und unteren Trichters  
с покрытием внутренних поверхностей верхнего и нижнего конуса, соприкасающихся с транспортируемым материалом

	2 mm gepulvert 2 мм порошков. покр.				
	Art.-Nr.	€			
DN120	1221999	681,40			
DN 150	1521999	712,60			
DN 200	2021999	824,30			
DN 250	2521999	1111,20			
DN 300	3021999	1442,30			

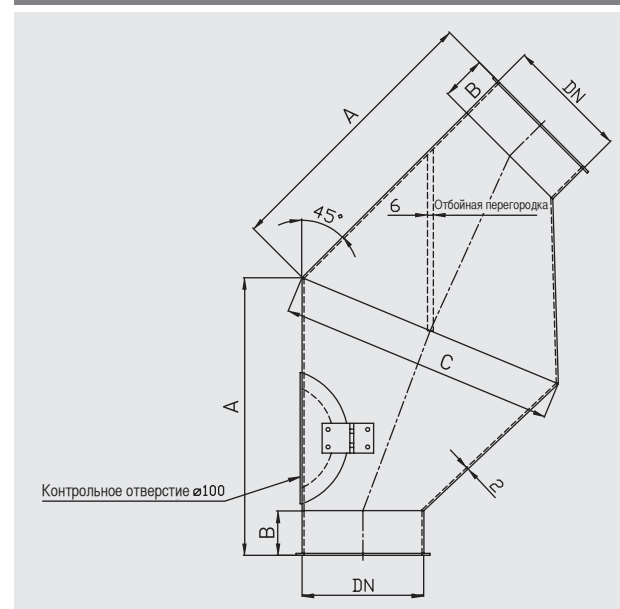
mit Auskleidung der produktberührenden Flächen des unteren Trichters  
с покрытием внутренних поверхностей нижнего конуса, соприкасающихся с транспортируемым материалом

	Art.-Nr.	€			
DN120	1221998	496,20			
DN 150	1521998	521,40			
DN 200	2021998	596,90			
DN 250	2521998	776,00			
DN 300	3021998	986,40			

ohne Auskleidung  
без покрытия

	Art.-Nr.	€			
DN120	1221997	196,30			
DN 150	1521997	213,40			
DN 200	2021997	229,50			
DN 250	2521997	275,80			
DN 300	3021997	331,10			

Technische Zeichnung | Технический чертёж



Optionen | Опции



Rohrbremsen vermindern die Fließgeschwindigkeit des Produktstroms und verhindern ein übermäßiges Verschleifen nachfolgender Bauteile in schrägen Rohrleitungen. Prallblech in 6 mm Wandstärke.

Ограничитель скорости снижает скорость движения транспортируемого продукта и предотвращает чрезмерное изнашивание элементов трубной системы, расположенной под наклоном. Толщина стенки отбойной перегородки 6 мм.

DN	A	B	C
100	258	45	240
120	276	45	270
150	283	45	300
175	323	45	350
200	368	50	400
250	451	50	500
300	528	50	600

	2 mm gepulvert 2 мм порошков. покр.	3 mm gepulvert 3 мм порошков. покр.			
	Art.-Nr.	€	Art.-Nr.	€	
DN 100	1021996	257,20			
DN 120	1221996	260,10			
DN 150	1521996	263,10	1531996	271,50	
DN 175	1721996	266,30	1731996	276,10	
DN 200	2021996	268,90	2031996	280,60	
DN 250	2521996	274,80	2531996	289,70	
DN 300	3021996	284,50	3031996	298,80	

- **Schlauchanschlussstutzen**  
Schlauchanschlussstutzen sind einseitig mit einer Sicke versehen, welche an die geläufigen Schlauchabmessungen angepasst ist. Sie bilden das Verbindungselement zwischen einem passenden Rohranschluss und einem weiterführenden flexiblen Schlauch.

Патрубок для присоединения шланга

С одной стороны на патрубке предусмотрен зиг, подходящий для стандартного размера шланга. Патрубок образует соединительный элемент между трубой с отбортованным кантом и гибким шлангом.

- **Schlauchschellen**  
Хомуты для крепления шлангов
- **PUR-Schläuche**  
Полиуретановые шланги
- **Adapter für Schlauch- und Spannringanschluss**  
Адаптеры для присоединения шлангов и зажимных колец
- **Blinddeckel ohne Knauf**  
Заглушки без ручки
- **Lochgitter**  
70% freie Fläche  
Сетка круглая  
Проходное сечение - 70%

- **Rohrschellen**  
Für Wandbefestigung und Deckenbefestigung, mit Dämmeinlage  
Хомуты для крепления труб  
Для крепления трубной системы к стене или для торцевого крепления, с изолирующей прокладкой.

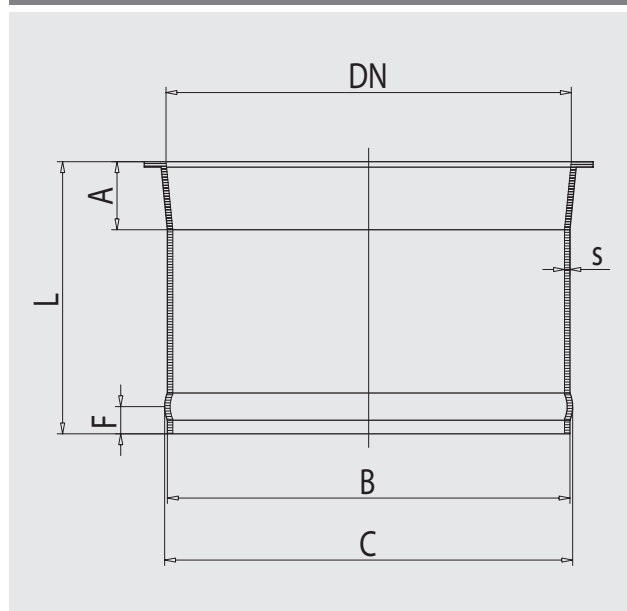
- **Befestigungselemente**  
Befestigungsbügel, Gewindestangen, Stockschrauben und Sechskantmuttern  
Элементы крепления  
Крепежные скобы, резьбовые шпильки, стержни с комбинированной резьбой и шестигранные гайки

- **Erdungskabel**  
Кабель заземления
- **Erdungssätze komplett**  
Узел заземления
- **Erdungsbrücke**  
Перемычки заземления

- **Sackstutzen & Sackschnallen**  
Sackstutzen werden zur Abfüllung von Fördergut eingesetzt. Der zu befüllende Sack kann mit einer Sackschnalle (Schnellverschluss) an dem Stutzen gehalten werden. Die Klappe im Sackstutzen hält in geschlossener Stellung das grobkörnige Fördergut zurück.

Выбойные патрубки для мешков и зажимы для крепления мешков на выбойном патрубке.  
Выбойные патрубки используются для фасовки транспортируемого материала. Мешок для продукта можно закрепить на патрубке с помощью зажима для крепления (быстроразъемное соединение). Клапан выбойного патрубка в закрытом состоянии удерживает крупнозернистый продукт.

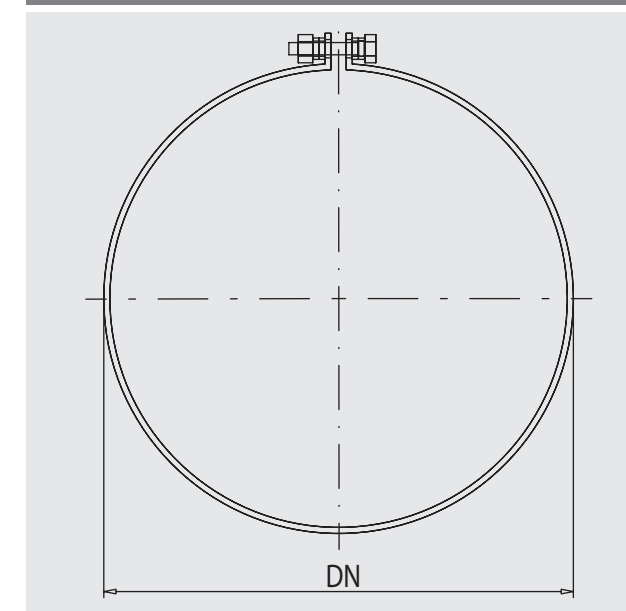
Technische Zeichnung | Технический чертёж



Optionen | Опции



Technische Zeichnung | Технический чертёж



Optionen | Опции



DN	B	C	F	L
80	78	80	10	100
100	98	100	10	100
120	118	120	10	100
150	148	150	10	100
175	173	175	10	100
200	198	200	10	100
250	248	250	10	100
300	298	300	10	100

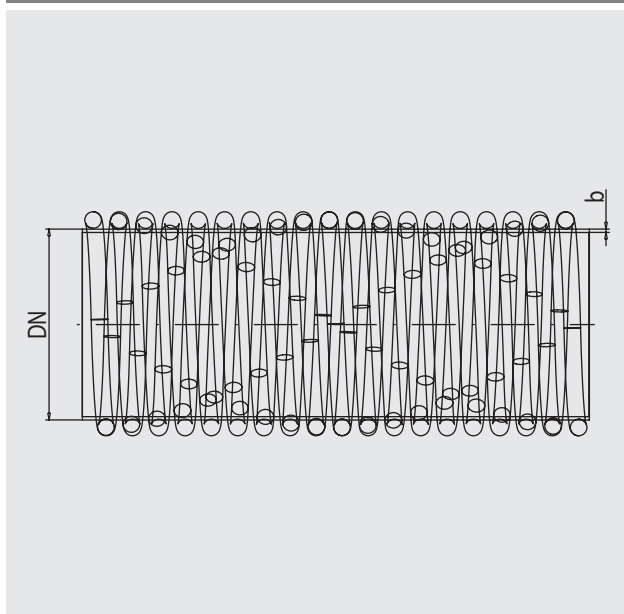
	1 mm gepulvert 1 мм порошков. покр.		2 mm gepulvert 2 мм порошков. покр.		1 mm verzinkt 1 мм оцинк.		2 mm verzinkt 2 мм оцинк.		1 mm VA 1 мм НЖ		2 mm VA 2 мм НЖ	
	Art.-Nr.	€	Art.-Nr.	€	Art.-Nr.	€	Art.-Nr.	€	Art.-Nr.	€	Art.-Nr.	€
DN 80	0811152	10,60	0821152	*	0812152	12,30	0822152	*	0813152	18,30	0823152	*
DN 100	1011152	10,60	1021152	*	1012152	12,30	1022152	*	1013152	18,30	1023152	*
DN 120	1211152	11,40	1221152	*	1212152	12,90	1222152	*	1213152	19,20	1223152	*
DN 150	1511152	12,30	1521152	*	1512152	14,50	1522152	*	1513152	20,90	1523152	*
DN 175	1711152	12,90	1721152	*	1712152	15,00	1722152	*	1713152	22,95	1723152	*
DN 200	2011152	13,20	2021152	*	2012152	15,60	2022152	*	2013152	23,90	2023152	*
DN 250	2511152	14,30	2521152	*	2512152	16,70	2522152	*	2513152	25,20	2523152	*
DN 300	3011152	16,70	3021152	*	3012152	18,10	3022152	*	3013152	29,50	3023152	*

\* Bitte die aktuellen Preise erfragen / Пожалуйста, запрашивайте действующие цены.

	verzinkt оцинк.		VA НЖ	
	Art.-Nr.	€	Art.-Nr.	€
DN 80	0812111	5,50	0813111	8,00
DN 100	1012111	6,40	1013111	9,10
DN 120	1212111	6,80	1213111	9,50
DN 150	1512111	8,60	1513111	12,10
DN 175	1712111	10,20	1713111	14,00
DN 200	2012111	11,60	2013111	16,00
DN 250	2512111	19,00	2513111	24,10
DN 300	3012111	21,50	3013111	27,10



Technische Zeichnung | Технический чертёж



Optionen | Опции



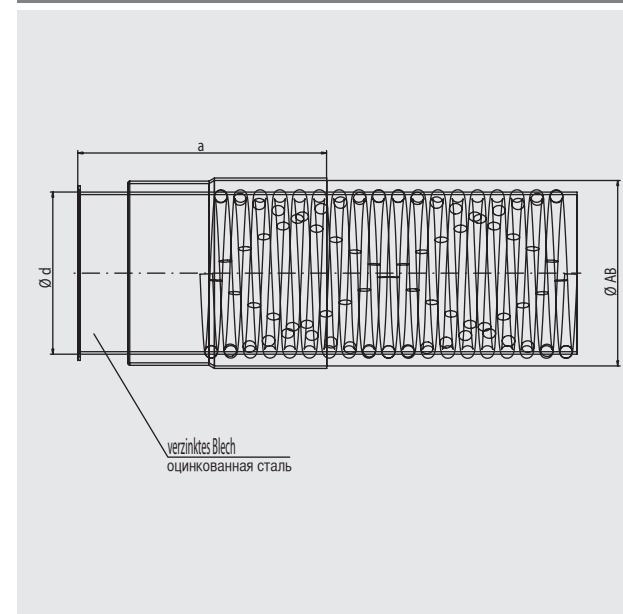
**Werkstoff:** Reines Polyester Polyurethan mit Federstahldraht  
**Eigenschaften:** hochabriebfest, öl- und benzinfest, innen weitgehend glatt  
**Temperaturbereich:** -40°C bis +90°C

**Материал:** чистый полиэстер полиуретан с проволокой из пружинной стали  
**Свойства:** высокая степень износостойкости, маслостойкий и бензостойкий, очень гладкая внутренняя поверхность  
**Диапазон температур:** -40°C до +90°C

DN	b
80	0,9
100	0,9
120	0,9
150	0,9
175	0,9
200	0,9
250	0,9
300	0,9

DN	Art.-Nr.	€
DN 80	0819152	26,90
DN 100	1019152	35,20
DN 120	1219152	42,50
DN 150	1519152	48,70
DN 175	1719152	53,80
DN 200	2019152	61,10
DN 250	2519152	84,90
DN 300	3019152	94,20

Technische Zeichnung | Технический чертёж



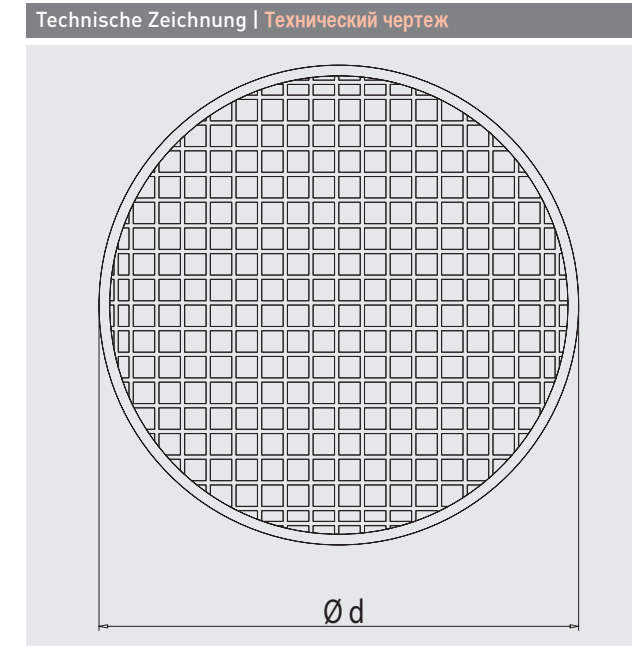
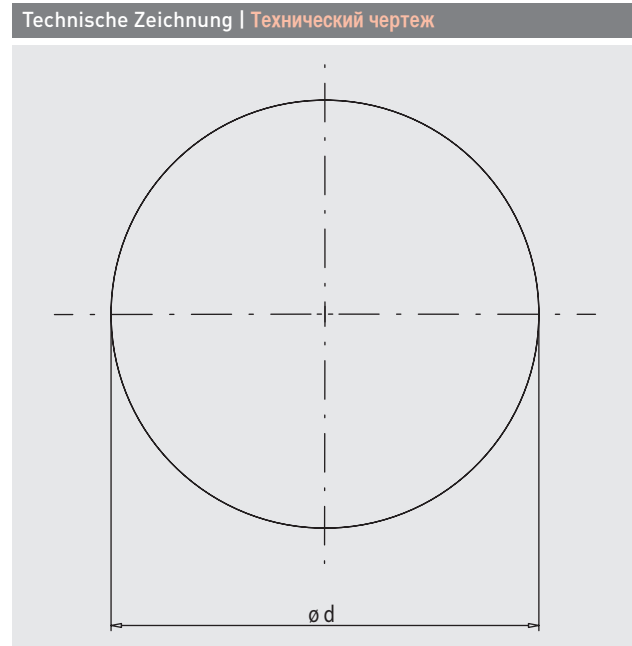
Optionen | Опции



für Schlauch- und Spannringanschluss  
 для присоединения шлангов и зажимных колец

DN	Ø d	a	AB
80	78	137	106
100	99	142	131
120	119	149	157
150	149	157	183
200	199	172	237
250	249	182	290
300	299	191	335

DN	Art.-Nr.	€
DN 80	08221529	53,80
DN 100	10221529	60,00
DN 120	12221529	74,50
DN 150	15221529	93,20
DN 200	20221529	117,00
DN 250	25221529	130,40
DN 300	30221529	161,50



70 % freie Fläche  
 Проходное сечение – 70%

DN	ø d
80	93
100	115
120	135
150	165
175	190
200	215
250	265
300	315
350	365
400	415

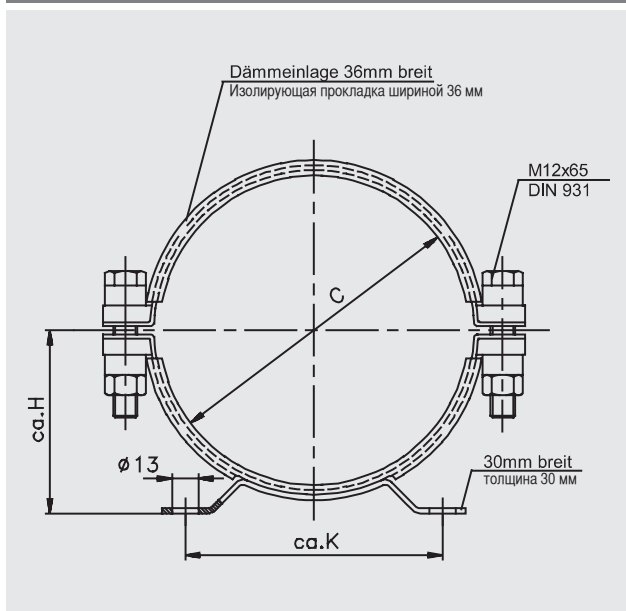
	2 mm gepulvert 2 мм порошков. покр.		3 mm gepulvert 3 мм порошков. покр.		2 mm VA 2 мм НЖ	
	Art.-Nr.	€	Art.-Nr.	€		
DN 80	0821015	3,80			0823015	5,90
DN 100	1021015	3,90			1023015	6,20
DN 120	1221015	4,50			1223015	6,70
DN 150	1521015	5,10	1531015	*	1523015	7,60
DN 175	1721015	6,00	2031015	*	1723015	8,70
DN 200	2021015	6,90	2031015	*	2023015	10,10
DN 250	2521015	7,90	2531015	*	2523015	11,40
DN 300	3021015	8,70	3031015	*	3023015	13,30
DN 350	3521015	10,00	3531015	*	3523015	14,80
DN 400	4021015	11,70	4031015	*	4023015	16,60

\* Bitte die aktuellen Preise erfragen / Пожалуйста, запрашивайте действующие цены.

DN	ø d
80	93
100	115
120	135
150	165
175	190
200	215
250	265
300	315

	2 mm gepulvert 2 мм порошков. покр.		2 mm VA 2 мм НЖ	
	Art.-Nr.	€	Art.-Nr.	€
DN 80	0821915	4,60	0823915	13,20
DN 100	1021915	5,00	1023915	14,00
DN 120	1221915	6,50	1223915	14,80
DN 150	1521915	7,40	1523915	15,60
DN 175	1721915	8,00	1723915	16,30
DN 200	2021915	8,40	2023915	17,90
DN 250	2521915	10,00	2523915	20,60
DN 300	3021915	11,50	3023915	21,50

Technische Zeichnung | Технический чертёж



Optionen | Опции



für Wandbefestigung mit Dämmeinlage  
Для крепления к стене с изолирующей прокладкой

Dämmeinlage: Polyvinylchlorid (PVC)  
Temperaturbereich: -20°C bis +90°C

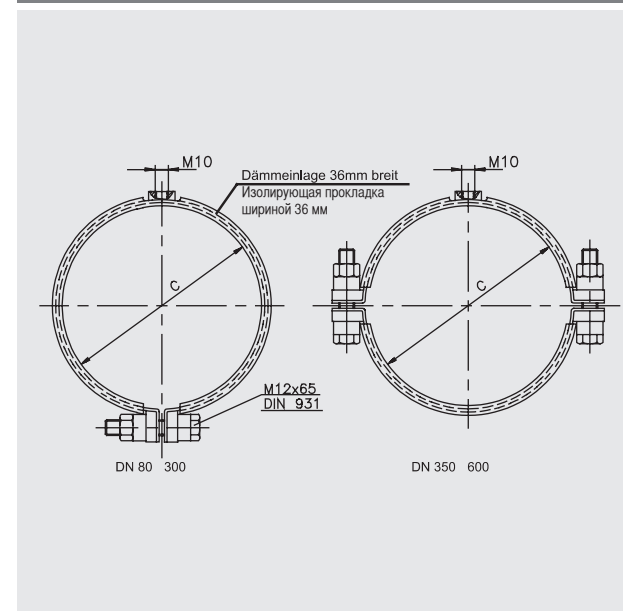
Изолирующая прокладка: поливинилхлорид (ПВХ)  
Диапазон температур: -20°C до +90°C

DN	C	H	K
80	80	60	138
100	102	70	138
120	122	83	138
150	152	95	148
175	177	100	148
200	202	120	148
250	252	155	230
300	302	170	230
350	352	196	260
400	402	221	260
450	452	246	300
500	502	271	300
550	552	296	350
600	602	321	350

	verzinkt оцинк.	VA НЖ		
	Art.-Nr.	€	Art.-Nr.	€
DN 80	0800163	21,30	0803163	*
DN 100	1000163	21,80	1003163	*
DN 120	1200163	22,90	1203163	*
DN 150	1500163	24,20	1503163	*
DN 175	1700163	25,50	1703163	*
DN 200	2000163	27,60	2003163	*
DN 250	2500163	30,50	2503163	*
DN 300	3000163	33,50	3003163	*
DN 350	3500163	43,90	3503163	*
DN 400	4000163	49,60	4003163	*
DN 450	4500163	55,70	4503163	*
DN 500	5000163	64,60	5003163	*
DN 550	5500163	71,20	5503163	*
DN 600	6000163	77,90	6003163	*

\* Bitte die aktuellen Preise erfragen / Пожалуйста, запрашивайте действующие цены.

Technische Zeichnung | Технический чертёж



Optionen | Опции



für Deckenbefestigung mit Dämmeinlage  
Для торцевого крепления с изолирующей прокладкой

Dämmeinlage: Polyvinylchlorid (PVC)  
Temperaturbereich: -20°C bis +90°C

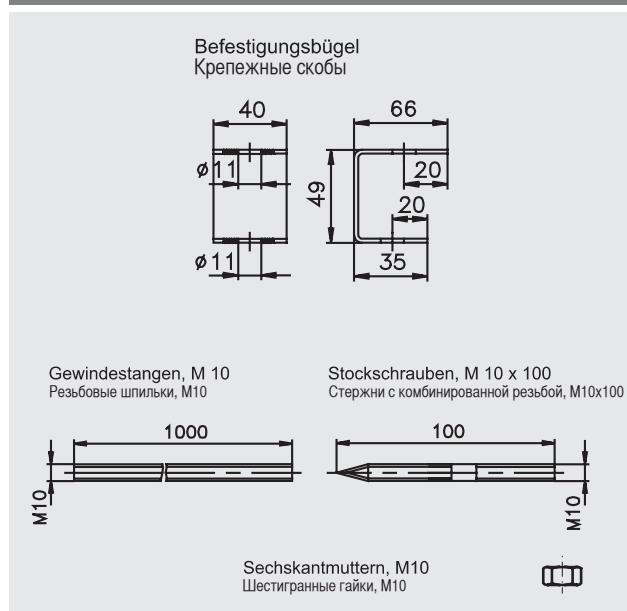
Изолирующая прокладка: поливинилхлорид (ПВХ)  
Диапазон температур: -20°C до +90°C

DN	C
80	80
100	102
120	122
150	152
175	177
200	202
250	252
300	302
350	352
400	402
450	452
500	502
550	552
600	602

	verzinkt оцинк.	VA НЖ		
	Art.-Nr.	€	Art.-Nr.	€
DN 80	0800164	5,90	0803164	*
DN 100	1000164	6,60	1003164	*
DN 120	1200164	7,60	1203164	*
DN 150	1500164	8,30	1503164	*
DN 175	1700164	9,20	1703164	*
DN 200	2000164	9,50	2003164	*
DN 250	2500164	10,10	2503164	*
DN 300	3000164	11,10	3003164	*
DN 350	3500164	16,60	3503164	*
DN 400	4000164	18,40	4003164	*
DN 450	4500164	20,40	4503164	*
DN 500	5000164	22,30	5003164	*
DN 550	5500164	23,60	5503164	*
DN 600	6000164	25,20	6003164	*

\* Bitte die aktuellen Preise erfragen / Пожалуйста, запрашивайте действующие цены.

Technische Zeichnung | Технический чертёж

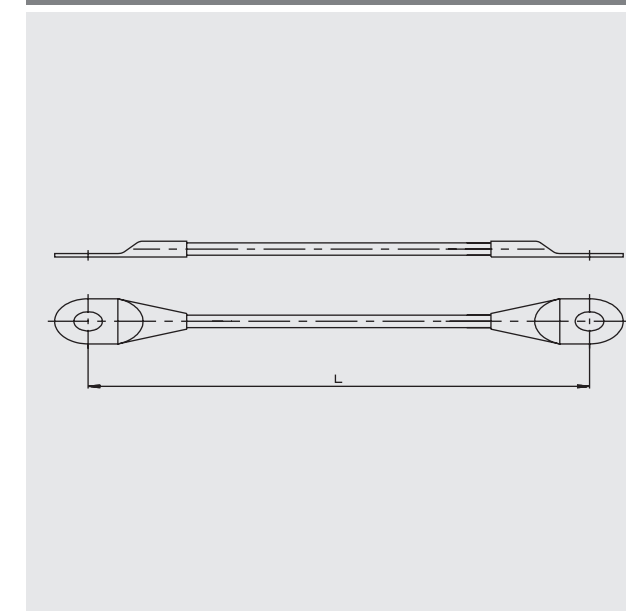


Optionen | Опции



- Befestigungsbügel  
Крепежные скобы
- Gewindestangen, M 10  
Резьбовые шпильки, M10
- Stockschrauben, M 10 x 100  
Стержни с комбинированной резьбой, M10x100
- Sechskantmuttern, M 10  
Шестигранные гайки, M10

Technische Zeichnung | Технический чертёж



Optionen | Опции



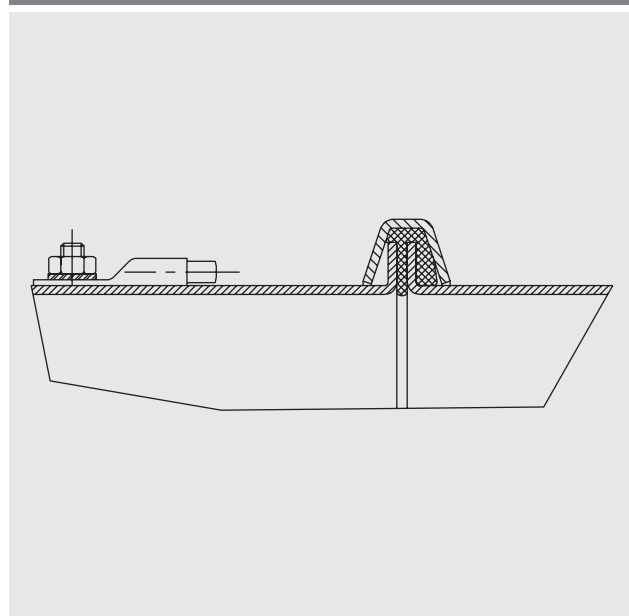
- Schutzleiter: Kupfer, 16 mm<sup>2</sup>  
Защитный провод: медный, 16 мм<sup>2</sup>
- L = 120, 190, 220, 240, 420  
L = 120, 190, 220, 240, 420

	verzinkt оцинк.				
	Art.-Nr.	€			
Stockschrauben, M 10 x 100 mm lg					
Стержни с комбинированной резьбой, M10x100 мм длина	1111167	0,60			
Sechskantmutter, M 10					
Шестигранные гайки, M10	1111168	0,10			
Befestigungsbügel, verzinkt					
Крепежные скобы, оцинкованные	1111165	2,00			
Gewindestange, M 10, 1000 mm lg					
Резьбовые шпильки, M10, l=1000 мм	1111166	2,30			

	Art.-Nr.	€			
L = 120 mm	1111170	1,90			
L = 190 mm	1111171	2,10			
L = 220 mm	1111172	2,20			
L = 240 mm	1111173	2,30			
L = 420 mm	1111174	2,70			



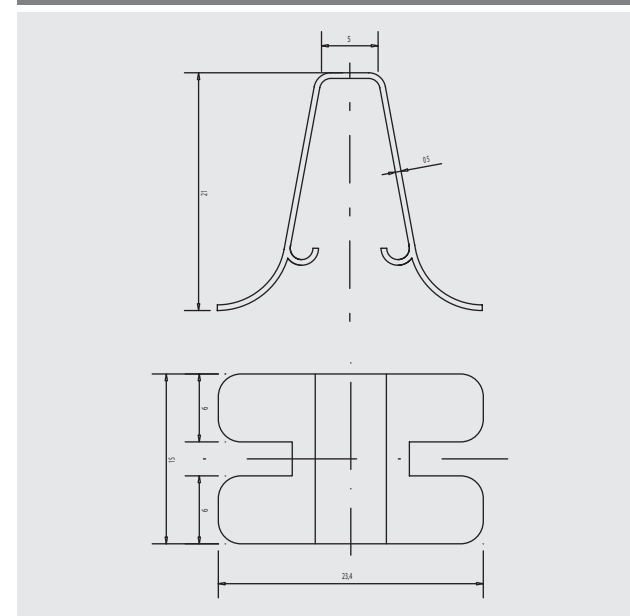
Technische Zeichnung | Технический чертёж



Optionen | Опции



Technische Zeichnung | Технический чертёж



Optionen | Опции



Unsere Erdungsbrücken sind voraussichtlich 2009 erhältlich.  
 Wir informieren Sie rechtzeitig.  
 Перемычки заземления планируется предложить к продаже в 2009 году.  
 Мы проинформируем Вас заранее.

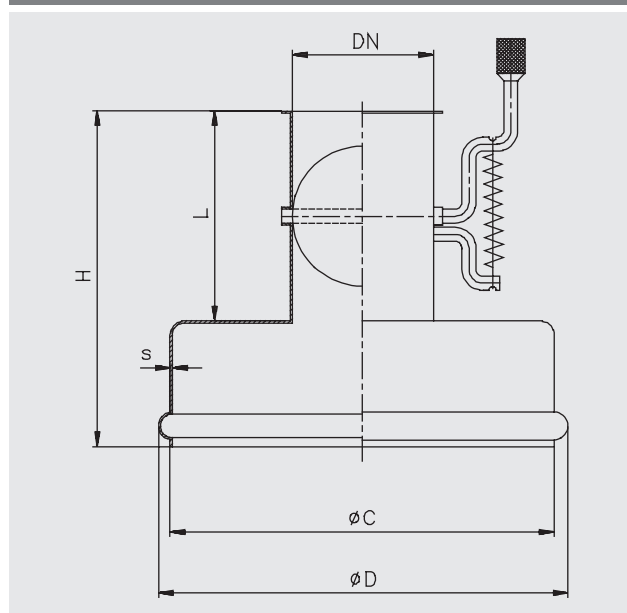
	ST ST	VA НЖ			
	Art.-Nr.	€	Art.-Nr.	€	
Erdungssatz kpl., L = 120 mm Узел заземления, L = 120 мм	1111175	4,90	1111176	5,50	
Erdungssatz kpl., L = 190 mm Узел заземления, L = 190 мм	1111177	5,10	1111178	5,70	
Erdungssatz kpl., L = 220 mm Узел заземления, L = 220 мм	1111179	5,20	1111180	5,80	
Erdungssatz kpl., L = 240 mm Узел заземления, L = 240 мм	1111181	5,30	1111182	5,90	
Erdungssatz kpl., L = 420 mm Узел заземления, L = 420 мм	1111183	5,70	1111184	6,30	

**Befestigungselemente**  
 Элементы крепления

	Art.-Nr.	€
Erdungsbolzen inkl. Anschweißen, ST, L = 0 mm Болт заземления с приваркой ST, L = 0 мм	1111185	1,50
Mutter M6, ST, L = 0 mm Гайка M6, ST, L = 0 мм	1111186	0,05
Zahnscheibe M6, ST, L = 0 mm Гровер M6, ST, L = 0 мм	1111187	0,05
Mutter M6, VA, L = 0 mm Гайка M6, НЖ, L = 0 мм	1111188	0,05
Erdungsbolzen inkl. Anschweißen, VA, L = 0 mm Болт заземления с приваркой, НЖ, L = 0 мм	1111189	1,70
Zahnscheibe M6, VA, L = 0 mm Гровер M6, НЖ, L = 0 мм	1111190	0,05

	verzinkt оцинк.					
	Art.-Nr.	€				
	1111199	1,70				

Technische Zeichnung | Технический чертёж



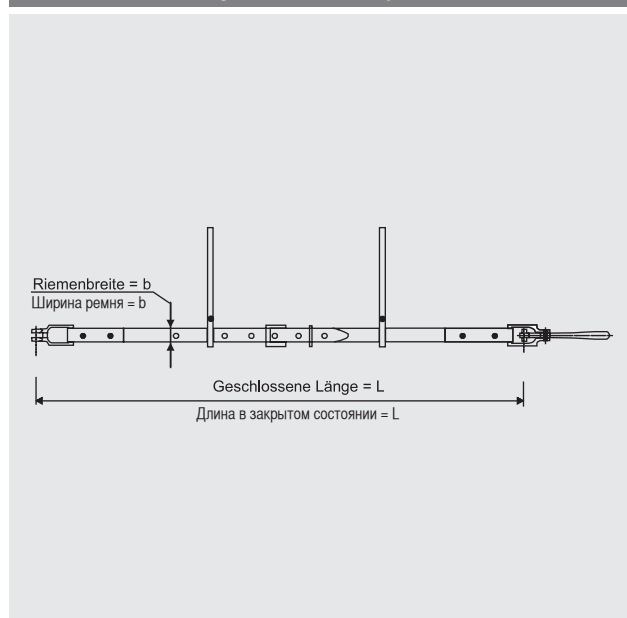
Optionen | Опции



DN	s	C	D	H	L
100	1,5	275	295	240	150
120	1,5	275	295	240	150
150	1,5	275	295	245	155
175	1,5	275	295	290	200
200	1,5	275	295	295	205
250	1,5	275	295	345	255
300	1,5	300	325	400	310

	1,5 mm gepulvert 1,5 мм порошков. покр.		1,5 mm verzinkt 1,5 мм оцинк.		1,5 mm VA 1,5 мм НЖ	
	Art.-Nr.	€	Art.-Nr.	€	Art.-Nr.	€
DN 100	1011042	60,40	1012042	73,00	1013042	213,40
DN 120	1211042	62,90	1212042	77,50	1213042	222,90
DN 150	1511042	68,40	1512042	82,00	1513042	235,50
DN 175	1711042	78,00	1712042	93,50	1713042	255,10
DN 200	2011042	87,60	2012042	101,20	2013042	268,70
DN 250	2511042	97,10	2512042	118,80	2513042	283,30
DN 300	3011042	146,90	3012042	180,70	3013042	286,90

Technische Zeichnung | Технический чертёж



Optionen | Опции



Material: Leder EP 500/3  
 Материал: кожа EP 500/3

für Stutzen DN для патрубков DN	b	L
250	30	785
300	30	940
350	30	1100
400	30	1255
450	30	1415
500	30	1570
550	30	1730
600	30	1885
650	30	2040

	Art.-Nr.	€
DN 100-300	1000043	33,10
DN 350-600	1000044	51,00

<b>A</b>	Absperrklappen	64	<b>L</b>	Lochgitter	123
	Absperrklappen mit Dichtung	68-69		Luftregulierschieber	75
	Absperrklappen ohne Dichtung	66-67	<b>P</b>	Pralltöpfe	114
	Adapterstücke	46		PUR-Schläuche	120
	Adapter	121	<b>R</b>	Redler-Auslaufschieber	82-83
	Anschlussstutzen	45		Regenhauben	57
	Anschweißen	25		Regenkragen	58
	Ausblasrohre	60		Ringdichtungen für Einschieberohre	24
	Auslaufschieber	78		Rohrbögen	28-31
<b>B</b>	Befestigungselemente	126		Rohrbremsen	115
	Blindeckel ohne Knauf	122		Rohrdrosselklappen	70
	Bördeldichtringe	12-13, 17		Rohre	20-21
	Bördeldichtringe für Quick Connect	15		Rohrklappkästen	94-101
<b>D</b>	Dachdurchführungen	59		Rohrregulierschieber	74
	Deckenklappkästen 45°	102-103		Rohrschellen	124-125
	Deckenklappkästen 60°	86-93		Rohrschieber	73, 79
	Deflektorhauben	56		Rückschlagklappen	71
	Doppel-Drehrohrverteiler	110-111	<b>S</b>	Sackschnallen	130
	Drehrohrverteiler	106-107		Sackstutzen	130
	Drehrohrverteiler, staubdicht	108-109		Schlauchanschlussstutzen	118
	Drehrohrweiche	112		Schlauchschellen	119
	Drosselklappen	65		Segmente	32-33
<b>E</b>	Einschieberohre	22-23		Silo-Auslaufschieber	80-81
	Erdungsbrücke	129		Spannringe	9-11, 14
	Erdungskabel	127	<b>Q</b>	Quick Connect	14
	Erdungssätze komplett	128	<b>T</b>	T-Stücke	36
<b>F</b>	Flansche DIN 24 154 Reihe 4	16	<b>U</b>	Übergangsstücke	43-44
	Freiflussklappen	72	<b>Z</b>	Zusatzluftdeckel	77
<b>G</b>	Gabelstücke	37-38		Zusatzluftdrosseln	76
	Gummiendeckel mit Deckelarretierung	49			
<b>H</b>	Hosenrohre	39-40			
<b>K</b>	Kniegelenke	34			
	Kompensatoren	54			
	Kontrollrohre	50-51			
	Kontrollrohre, Plexiglas	52-53			
	Kontrollstutzen	48			
	Konusstücke	42			