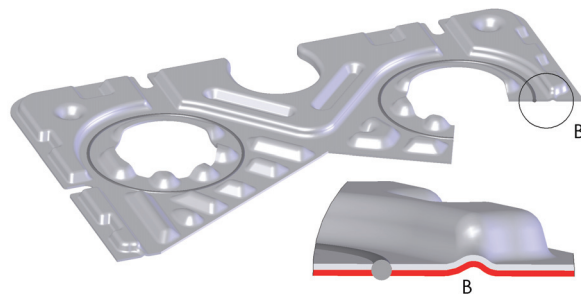
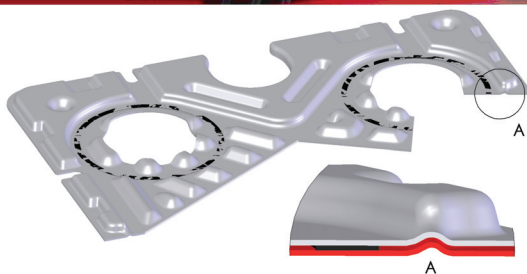


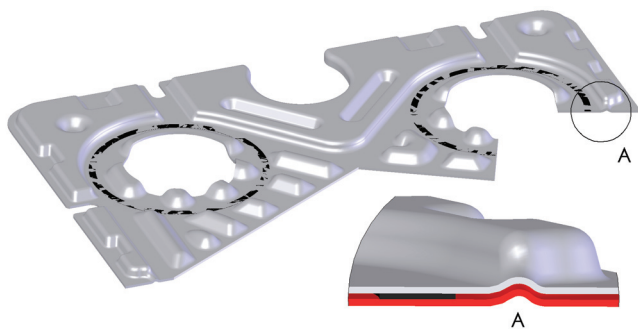
Schmidt



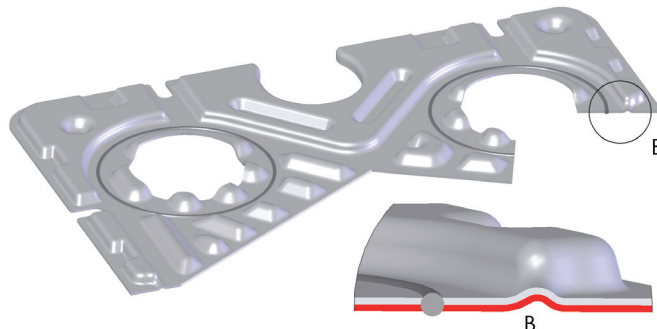
SIGMATWIN
ДВОЙНАЯ
ПЛАСТИНА

API Heat Transfer

PERFORMANCE IS EVERYTHING



с внутренними уплотнениями



лазерная сварка

С целью повышения безопасности производственных процессов, а также для того, чтобы соответствовать постоянно возрастающим требованиям к пластинчатым теплообменникам, мы спроектировали пластину SIGMATWIN с двойными стенками.

Конструкция и принцип действия

- Вместо одной пластины SIGMA используются две пластины под брендом SIGMATWIN. Поместив пластины одну в другую они штампуются одновременно.
- Пластины уплотняются при помощи плоского уплотнения типа O-ring или при помощи лазерного сварного шва вокруг четырех отверстий.
- Уплотнение вокруг отверстия исключает взаимную диффузию двух жидкостей / продуктов, которые подвергаются тепловой обработке. В случае прорыва пластин, жидкости вытекают в пространство между пластинами просачиваются наружу.
- Пластинчатый теплообменник SIGMA, оснащенный пластинами с двойными стенками SIGMATWIN, можно открывать для проведения техосмотров или других операций, также как и стандартный теплообменник. Можно также непосредственно проверять пространство между пластинами.

Пластины SIGMATWIN доступны в теплообменниках SIGMA:

M 7 DW M 9 DW 26 DW 37 DW 66 DW
Возможность использования при потоке до 320 м³/час.

Толщина пластин с двойными стенками SIGMATWIN:

2 x 0,3 мм или 2 x 0,4 мм

Область применения:

- Химическая промышленность (вторичная циркуляция, системы безопасности, системы охлаждения реакторов)
- Фармацевтическая промышленность (буферные резервуары, линии по производству инфузионных растворов и инъекционных препаратов)
- Охлаждение масла (компрессоры, гидравлические системы, охлаждение турбин и т.д.)
- Процессы с использованием суперчистой воды (производство полупроводников)
- Пищевая и напиточная промышленность (пищевые масла, вода, молочные продукты и т.д.)

Материалы

- Нержавеющая сталь 1.4404 и др.
- Эластомерные уплотнители NBR / EPDM (соотв. FDA)