

ПНЕВМАТИЧЕСКИЕ РАСФАСОВЩИКИ СЕРИИ “EN” “EN” SERIES SACKING MACHINE



РАСФАСОВЩИКИ ПНЕВМАТИЧЕСКИЕ (EN) МЕШКИ ДО 50КГ

- СУХ.СМЕСИ, ЦЕМЕНТ, ИЗВЕСТЬ (ENM)
- ГИПС, КРАСИТЕЛЬ ОГНЕУПОРНЫЙ ЦЕМЕНТ (ENY)
- МУКА, ЗЕРНОВЫЕ (ENH)

“EN” PNEUMATIC SACKING MACHINES, SACKS UP TO 50KG

- MORTAR CEMENT, CONCRETE, LIME (ENM)
- PLASTER, PAINT, REFRACTORY (ENY)
- FLOUR, SEMOLINE (ENH)



- ❑ Оборудоване разработанно для расфасовки в мешки клапанного типа сыпучих продуктов и с низким гранулометрическим составом.
- ❑ Предназначенно для:
 - Сухих смесей, цемента, гипса, извести и красителей
 - Муки, злаковых.
 - Микро-цемента, огнеупорного цемента.
 - И в общем для сыпучих продуктов.
- ❑ Оборудование контролируется системой AE-9220P. EN
- ❑ Наполнение мешков происходит при помощи сжатого воздуха.
- ❑ Простое техобслуживание благодаря отсутствию механических частей в системе подачи продукта.
- ❑ Производство в зависимости от типа продукта и его плотности.
- ❑ Автоматический или полу-автоматический режим работы.



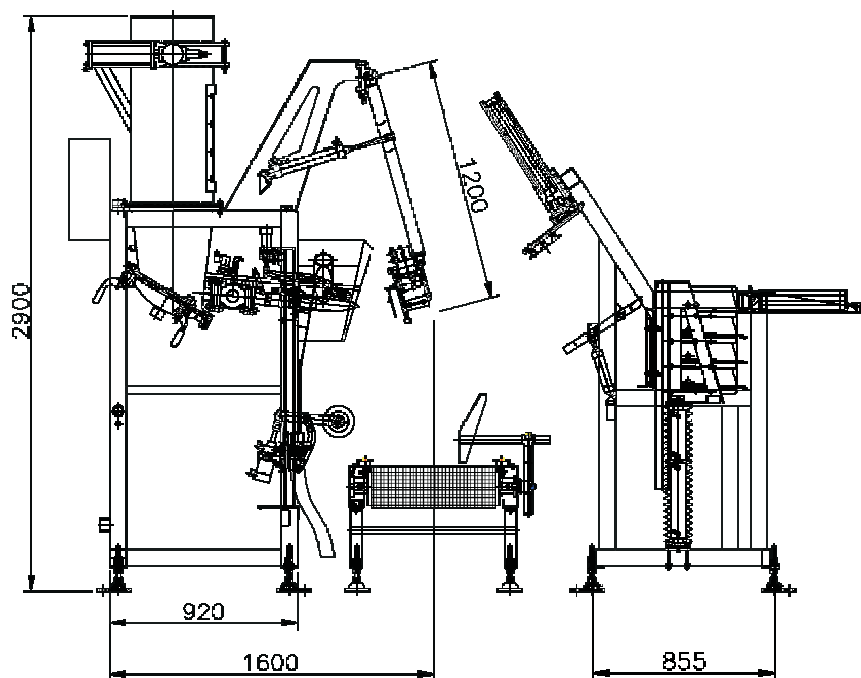
- ❑ Machines designed for the filling of valve-bags with dust-like or low-granulometry products.
- ❑ Application sectors:
 - Mortar cement, concrete, plaster, lime, paint...
 - Flours, semolina
 - Refractory.
 - Dust-like products in general.
- ❑ Machine Control with equipment AE-9220P.EN
- ❑ Bags filled through fluidification by means of compressed air blow.
- ❑ Low maintenance due to the lack of product impulsion mechanical elements.
- ❑ Average production according to product type and product density.
- ❑ Semiautomatic or automatic function.



ПНЕВМАТИЧЕСКИЙ РАСФАСОВЩИК СЕРИИ "EN" "EN" SERIES SACKING MACHINE

ПНЕВМАТИЧЕСКИЙ РАСФАСОВЩИК СЕРИИ EN

РАЗМЕРЫ / DIMENSIONS	Высота / Height: 2.900мм	Ширина / Wide: 900мм	Глубина / Depth: 1600мм
ВЕС ОБОРУДОВАНИЯ / PACKER WEIGHT	Пустое / Vacuum: 490Kg		
ПРОИЗВОДСТВО / PRODUCTION	Для мешков клапанного типа до 25 Кг плотность подукта от 0,6Кг/Л до 1,6 Кг/Л от 200 до 400 мешков/час		For 25 Kg valve bag, according product density from 0,6 Kg/l to 1,6 Kg/l: from 200 to 400 Bags/hour
ХАРАКТЕРИСТИКИ / CONSTRUCTIVE CHARACTERISTICS	<ul style="list-style-type: none"> - Опоры для структуры. - Пневмонагнетательная камера. - Волоконный фильтр. - Клапаны подачи сжатого воздуха. - Выходное отверстие. - Воздуходувки с низким давлением и высоким потоком. - Электрощит с управлением AE-9220P.EN 		<ul style="list-style-type: none"> - Chassis suport. - Fluidification tube. - Textile material filter. - Fluidification valves. - Sacking nozzle. - Low pressure, high caudal blower. - Cabinet with electric control equipment AE-9220P.EN
ВАРИАНТ ENH (МУКА / ЗЛАКОВЫЕ) ENH VERSION (SEMOLINE / FLOUR)	Специальные размеры пневмонагнетательной камеры.		Special dimensions of fluidification tube.
ВАРИАНТ ENY (ГИПС / ИЗВЕСТЬ) ENH VERSION (PLASTER / QUICKLIME)	<ul style="list-style-type: none"> - Для гипса и извести. - Пневмодвигатель и собственная программа. 		<ul style="list-style-type: none"> - For plaster, quicklime. - Includes own program and actuators.



РЕГУЛИРУЕМЫЕ УСТРОЙСТВА

<input type="checkbox"/> BCV50-04	АВТОМАТИЧЕСКИЙ ЗАХВАТЧИК МЕШКОВ ДЛЯ РАСФАСОВКИ <ul style="list-style-type: none"> - Автоматическое захватывающее устройство пневматического действия. - Зажим для поддержки мешка. - Подставка из нерж. стали с поддоном для 40/60 мешков.
<input type="checkbox"/> AATR50-04	Складирование мешков <ul style="list-style-type: none"> - Поддон и хранилище могут быть расположены рядом - Вместимость около 160 мешков размещающихся на 4 ярусах - Регулируемые для любых размеров мешков до 50кг. - Пополняемые в любое время в течении процесса

ADAPTABLE DEVICES

<input type="checkbox"/> BCV50-04	VALVE BAG ASSEMBLY ARM <ul style="list-style-type: none"> - Pneumatic actuation articulated arm. - Bag-holder peg. - Bags tray, with depot for 40 / 60 bags.
<input type="checkbox"/> AATR50-04	BAGS TRAY <ul style="list-style-type: none"> - Both tray and depot are ready to adjust each other during installation process. - Approx capacity 160 bags distributed in 4 stages. - Ajustable for every bag mesure up to 50kg. - Refillable while every time during the process.



КОНТРОЛИРУЮЩЕЕ ОБОРУДОВАНИЕ AE-9220P.EN

Устройство AE-9220P.EN с программой bagger ENM. Специально разработанное для полного контроля оборудования
Имеет:

- Сенсорный панорамный экран 4,3".
- Доступ к настройкам защищенный паролем.
- Отображение аварийных сигналов.
- Отображение веса мешка.
- Количество мешков в день.
- Контроль до 10 типов продуктов
- Производство за смену /день /месяц/ год.

CONTROL EQUIPMENT AE-9220P.EN

Equipment AE-9220P.EN it is designed for total machine control with software bagger ENM.

Features:

- Color touch screen of 4.3 " wide.
- Access to password-protected configuration.
- Visualization of alarms.
- Weight in Saco.
- Number of Bags/day.
- Control of up to 10 products.
- Production shift / day / month / year.