

Горелки на отработанных маслах

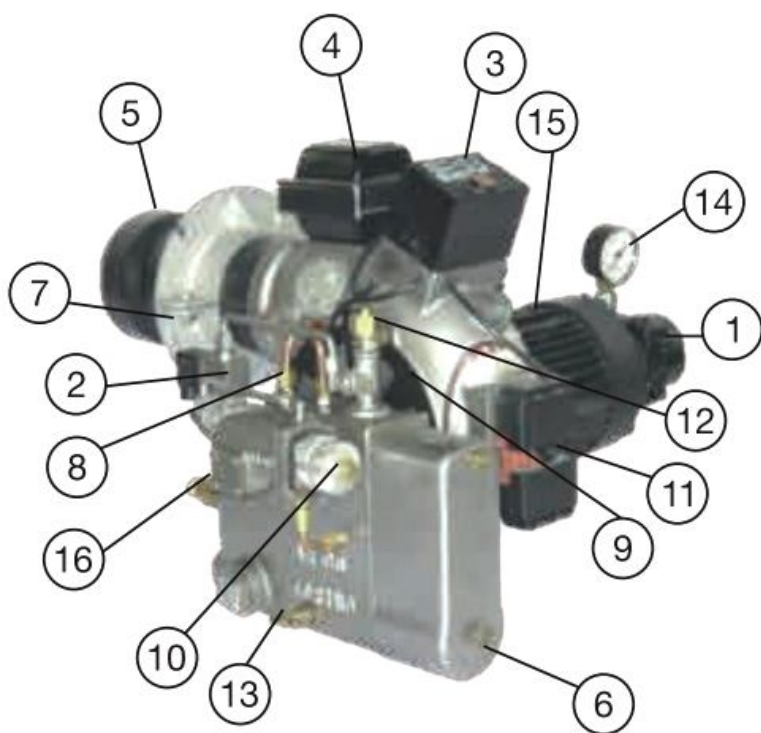
Принцип работы

Горелки **AC BURNERS** низкого давления известны во всем мире своей надежностью и длительными сроками эксплуатации. Тщательность изготовления механических частей гарантирует высокое качество, а заводские испытания каждой горелки гарантируют надежность нашей продукции.

Горелки работают по принципу эмульсии, то есть смешивания одной части воздуха (первичного) с топливом. Благодаря принципу эмульсии, при хорошем смешивании воздуха и топлива с последующим распылением в форсунке, получается оптимальное горение, которое не наносит вреда окружающей среде.

2

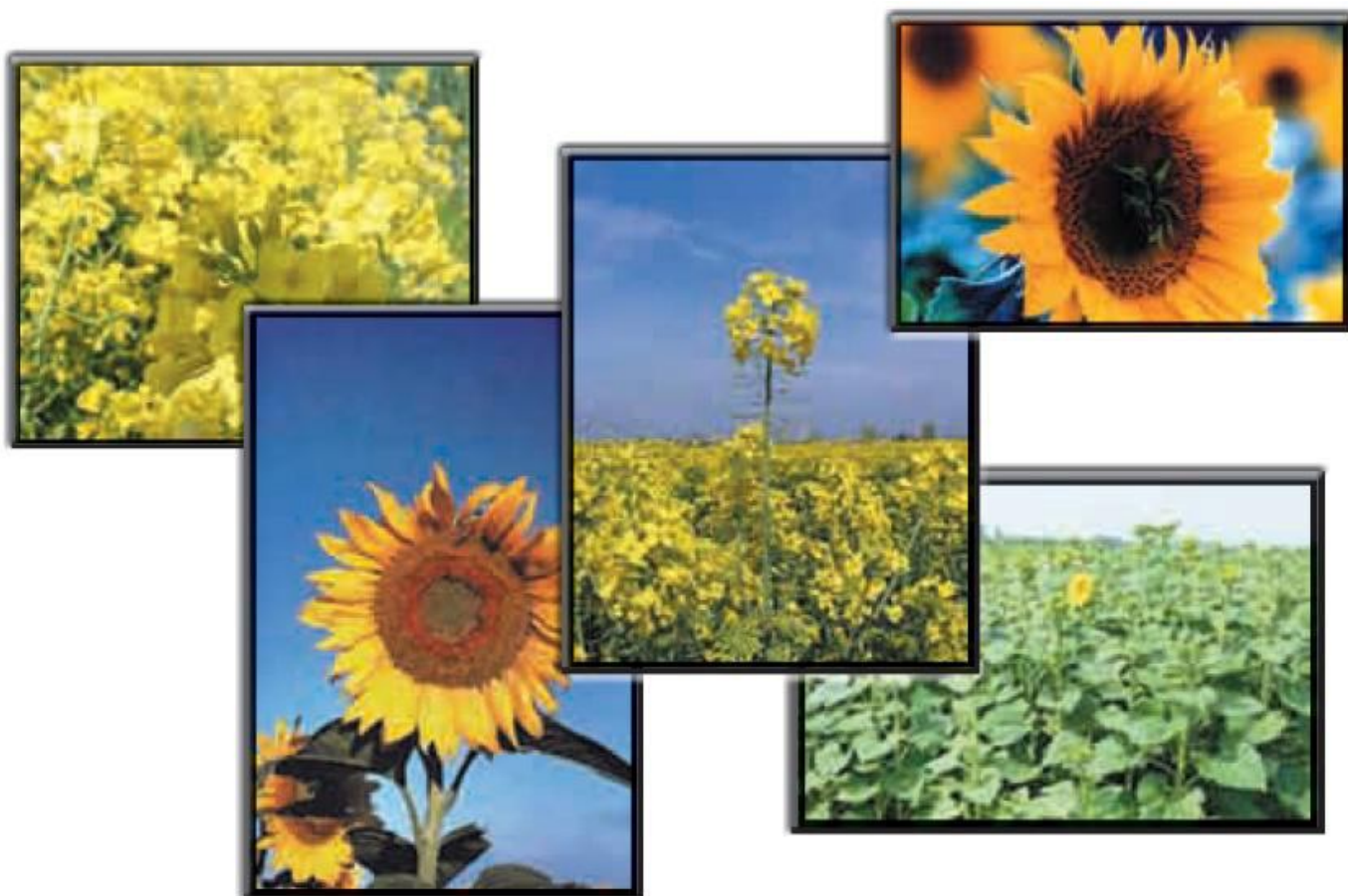
Основные узлы горелки



1. Топливный насос
2. Электромагнитный клапан 1 степени
3. Блок управления
4. Трансформатор
5. Сопло горелки
6. Электрод и термостат
7. Фланец горелки
8. Трупа подачи первичного воздуха (постоянный)
9. Воздушная заслонка
10. Дозировочный насос
11. Электроразъем
12. Клапан сброса воздуха
13. Кран слива топлива
14. Манометр
15. Мотор
16. Клапан превышения давления

Применение

- Низкое давление и прочность горелок **AC BURNERS** обеспечивают сгорание различных типов топлива.
- Кроме традиционного топлива также могут быть использованы растительные масла (рапсовое, пальмовое, подсолнечное и т. д.).
- Благодаря своей конструкции горелки **AC BURNERS** могут сжигать топливо, сохраняя параметры тепловыделения значительно ниже, чем параметры закона.



Горелки **AC BURNERS**



ACBR 10-15



ACBR 20



ACBR 40



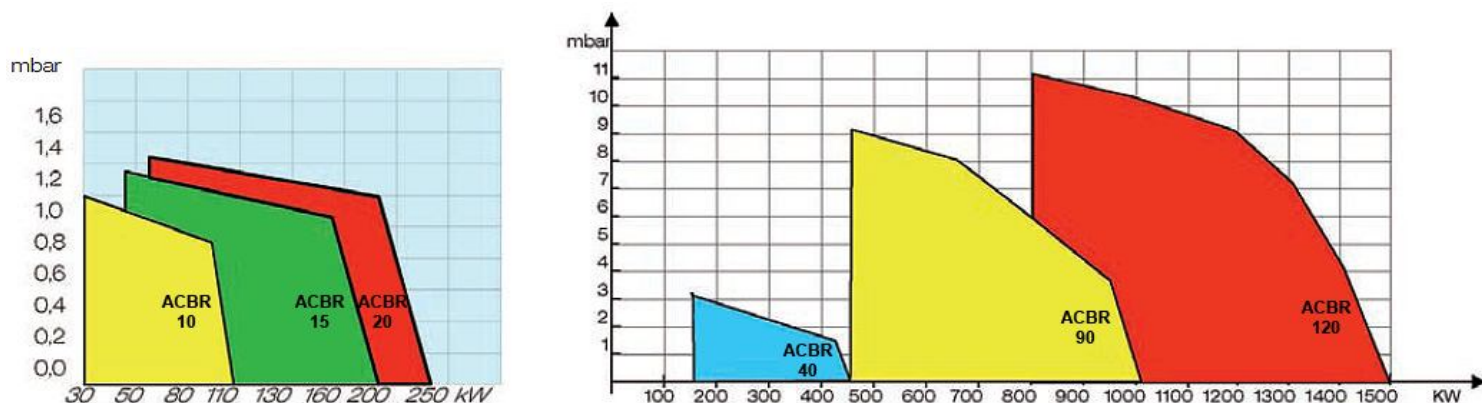
ACBR 90-130

Горелки низкого давления **AC BURNERS** сконструированы для сжигания растительных масел, топливного масла, светлой (легкой) нефти или отработанных масел, собранных в автосервисах, гаражах, насосных станциях.

Идеальное тепловыделение достигается независимо от внешних условий, а высокая степень сгорания топлива, соответствующая самым строгим мировым стандартам, позволяет сохранять окружающую среду.

Горелки ACBURNERS

Технические характеристики моделей ACBR

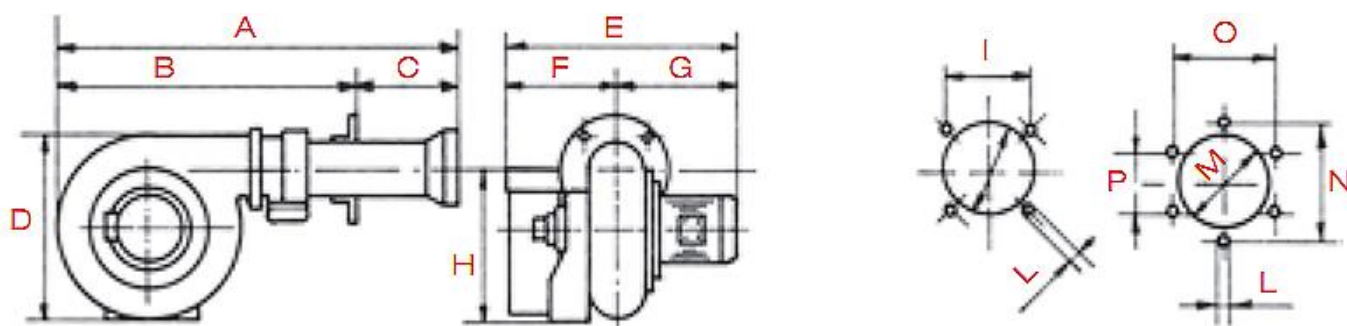


TECHNICAL DATA / ТЕХНИЧЕСКИЕ ХАРАКТЕРИСТИКИ

Burner / Тип	ACBR 10	ACBR 15	ACBR 20	ACBR 40	ACBR 90	ACBR 130
Output kg/h / Расход топлива, кг/ч	3-9	4-15	4-20	15-40	30-80	40-110
Rating Kw / Мощность, кВт	34-104	46-174	46-232	174-464	349-930	465-1276
Feeding voltage / напряжение	220V 50 Hz Монофаза single phase	220V 50 Hz Монофаза single phase	220V 50 Hz Монофаза single phase	380V 50 Hz трехфазный three phase	380V 50 Hz трехфазный three phase	380V 50 Hz трехфазный three phase
Motor power / Мощность двигателя	370 W	370 W	370 W	1.100 W	2.200 W	3.000 W
Motor revolutions / Количество оборотов двиг.	2.800	2.800	2.800	2.800	2.800	2.800
Compressor heater / Мощность подогревателя	350 W	350 W	350 W	500 W	500 W	500 W
Ol pipe connections / Присоединительные размеры по топливу (A-прямая, R-обратная)	1/2"A-1"R	1/2"A-1"R	1/2"A-1"R	3/4"A-1"R	3/4"A-1"R	3/4"A-1"R

OVERALL DIMENSIONS / РАЗМЕРЫ

	A	B	C	D	E	F	G	H	I	L	M	N	O	P		
ACBR 10	520	440	340	80	180	380	540	180	360	260	120	8,5	130	-	-	-
ACBR 15	520	440	340	80	180	380	540	200	360	260	120	8,5	130	-	-	-
ACBR 20	690	590	530	100	160	320	590	230	360	265	120	8,5	150	-	-	-
ACBR 40	1120	935	642	185	478	365	730	430	320	290	142	12	170	-	-	-
ACBR 90	1252	1122	792	130	460	455	860	500	450	380	-	14	190	230	200	115
ACBR 130	1520	1320	1035	200	485	600	920	520	380	492	-	15	250	300	261	152

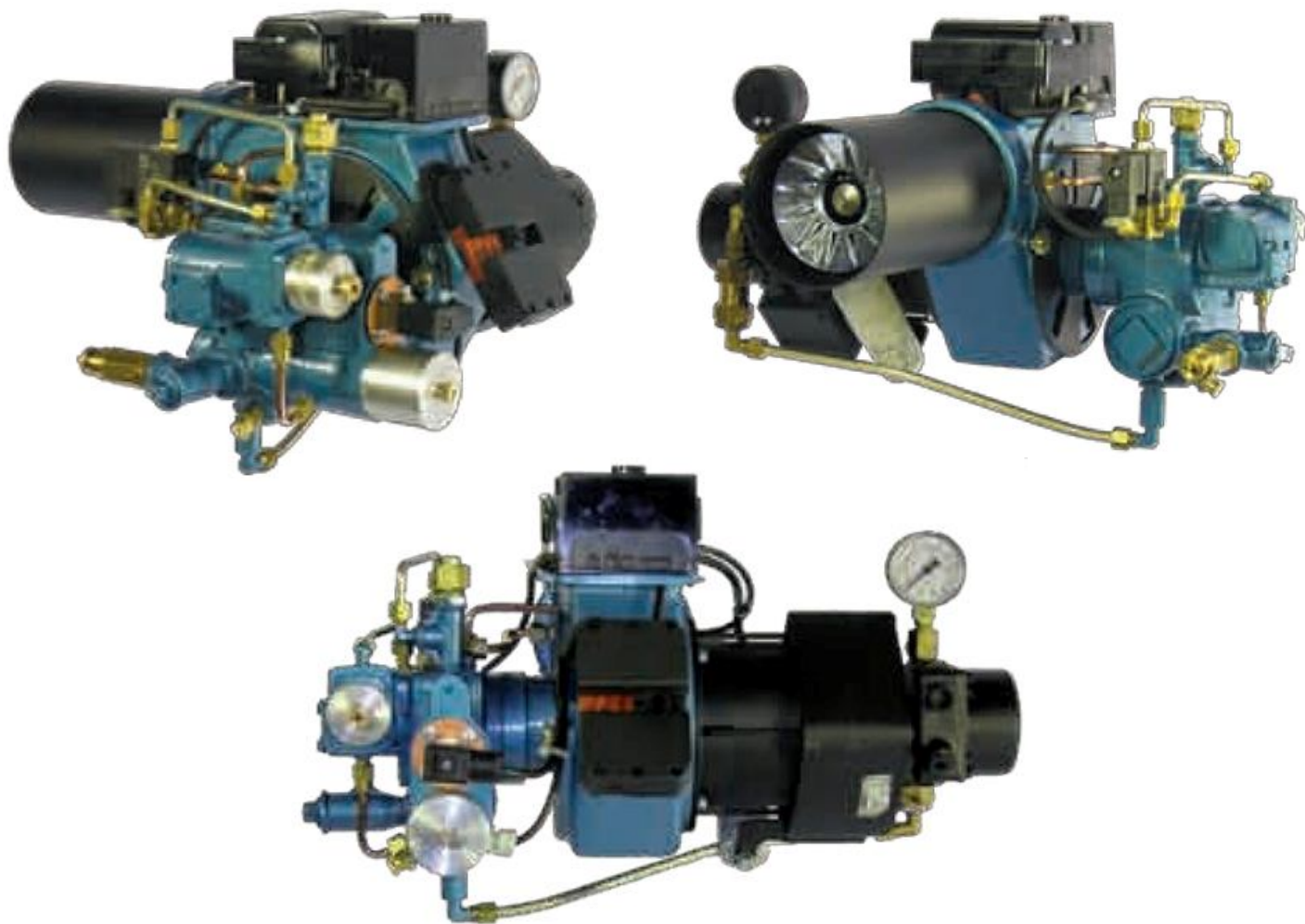


ООО «ТИ-СИСТЕМС» ИНЖИНИРИНГ И ПОСТАВКА ТЕХНОЛОГИЧЕСКОГО ОБОРУДОВАНИЯ
 Интернет: www.tisys.ru www.tisys.kz www.tisys.by www.tesec.ru www.ti-sistems.pdf

Телефоны: +7 (495) 7774788, 7489626, (925) 5007155, 54, 65
 Эл. почта: info@tisys.ru info@tisys.kz info@tisys.by

ACBURNERS

Горелки **AC BURNERS**

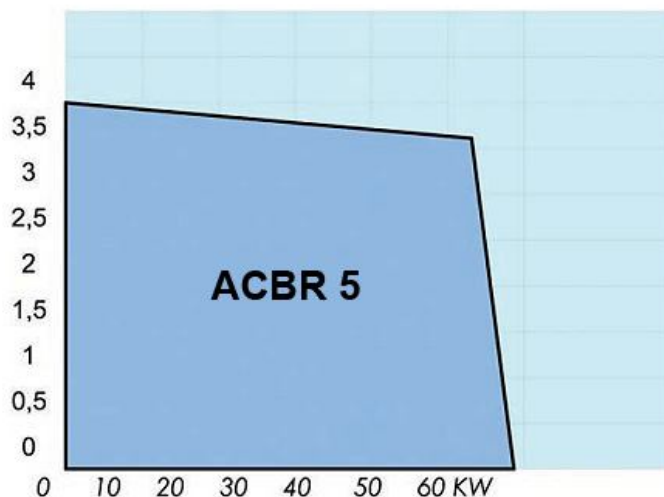


ACBR 5

Горелка **AC BURNERS** модели ACBR 5 была спроектирована для небольших помещений, как, например, особняков, загородных домов, маленьких и средних предприятий. Идя навстречу требованиям наших клиентов, эта горелка работает на более высоком давлении, инновация была сделана для того, чтобы позволить пользователю использовать котлы предназначенные для этих помещений.

Горелки **ACBURNERS**

Технические характеристики модели ACBR 5

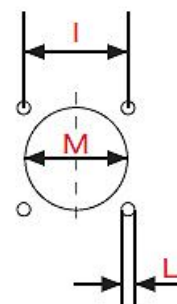
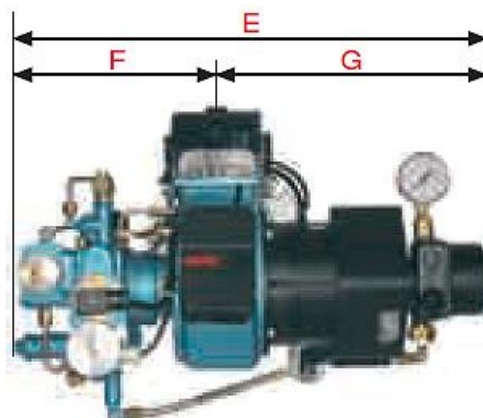
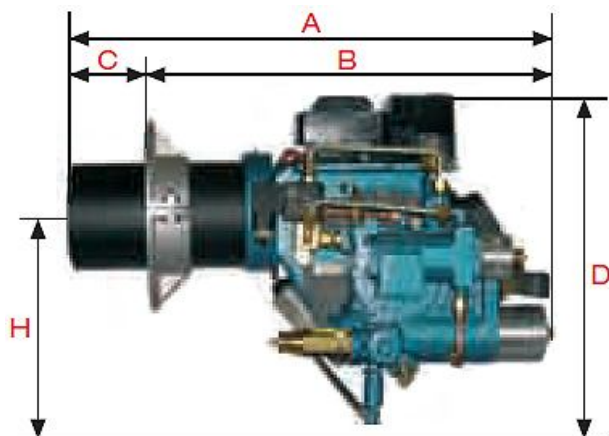


TECHNICAL DATA / ТЕХНИЧЕСКИЕ ХАРАКТЕРИСТИКИ

Output kg/h / Расход топлива, кг/ч	1,5 - 5 kg/h
Rating Kw / Мощность, кВт	17 - 58 kW
Feeding voltage / напряжение	220V 50 Hz Монофаза / single phase
Motor power / Мощность двигателя	370 W
Motor revolutions / Количество оборотов двиг.	2800
Compressor heater / Мощность подогревателя	120W
Oil pipe connections / Присоединительные размеры по топливу (А-прямая, R-обратная)	1/2"А - 1"R

OVERALL DIMENSIONS / РАЗМЕРЫ

	A	B	C	D	E	F	G	H	I	L	M		
ACBR 5	440	400	280	40	160	300	490	230	260	190	120	8,5	120



ООО «ТИ-СИСТЕМС» ИНЖИНИРИНГ И ПОСТАВКА ТЕХНОЛОГИЧЕСКОГО ОБОРУДОВАНИЯ
 Интернет: www.tisys.ru www.tisys.kz www.tisys.by www.tesec.ru www.ti-sistems.pf

Телефоны: +7 (495) 7774788, 7489626, (925) 5007155, 54, 65
 Эл. почта: info@tisys.ru info@tisys.kz info@tisys.by

ACBURNERS

Горелки **AC** **BURNERS**



AMR ACBR 8-14



AMR ACBR 40



ACEMU 80-120

В горелках **AC BURNERS** моделей AMR ACBR и ACEMU, предназначенных для больших площадей (фабрики, заводы, пекарни и т. д.), используется топливо с повышенной вязкостью (мазут, отработанное масло).

Горелки **ACBURNERS**

Технические характеристики моделей AMR ACBR и АСЕМУ

TECHNICAL DATA / ТЕХНИЧЕСКИЕ ХАРАКТЕРИСТИКИ

Burner / Тип	AMR ACBR 8	AMR ACBR 14	AMR ACBR 40	АСЕМУ 80	АСЕМУ 120
Output kg/h / Расход топлива, кг/ч	3-9	4-15	15-40	30-80	40-110
Rating Kw / Мощность, кВт	34-104	46-174	174-464	349-928	465-1.276
Feeding voltage / напряжение	220V 50 Hz single phase Монофаза	220V 50 Hz single phase Монофаза	380V 50 Hz three phase трехфазный	380V 50 Hz three phase трехфазный	380V 50 Hz three phase трехфазный
Motor power / Мощность двигателя	370 W	370 W	1.100 W	2.200 W	3.000 W
Motor revolutions / Количество оборотов двигателя	2.800	2.800	2.800	2.800	2.800
Compressor heater / Мощность подогревателя	350W	350W	500W	500W	500W
Ol pipe connections / Присоединительные размеры по топливу (А-прямая, R-обратная)	1"А	1"А	1"А	1"А	1"А

OVERALL DIMENSIONS / РАЗМЕРЫ

	A	B	C	D	E	F	G	I	L	M	N	O	P
AMR ACBR 8	495	200	280	550	290 - 350	40 - 130	114	120	8,5	122	-	-	-
AMR ACBR 14	495	200	280	550	290 - 350	40 - 130	114	120	8,5	122	-	-	-
AMR ACBR 40	550	350	310	730	395 - 415	40 - 140	165	-	-	173	230	200	115
АСЕМУ 80	510	400	400	910	410 - 460	340	200	-	-	208	-	-	-
АСЕМУ 120	510	420	410	910	400 - 460	340	200	-	-	208	-	-	-

