

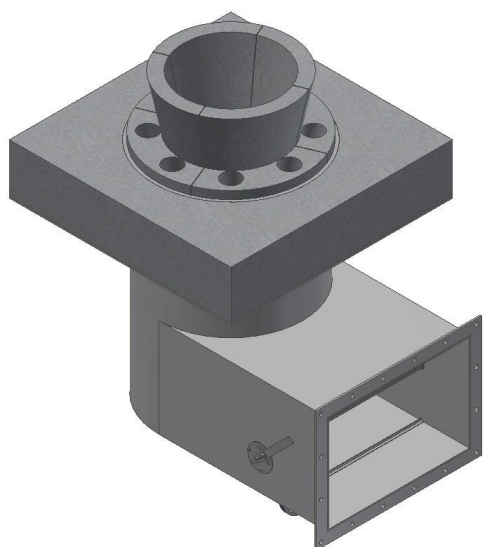
ООО «ТИ-Систем»
 Россия, 107497, г. Москва,
 Ул.Иркутская, д.11/17,с.1,3
 БЦ «Бэлрайс»
 Тел/факс:+7 (495)5007154,-55,65,
 7836073, -74
 Эл. почта: info@tisys.ru
 Интернет: www.tisys.ru



GREENS
 COMBUSTION

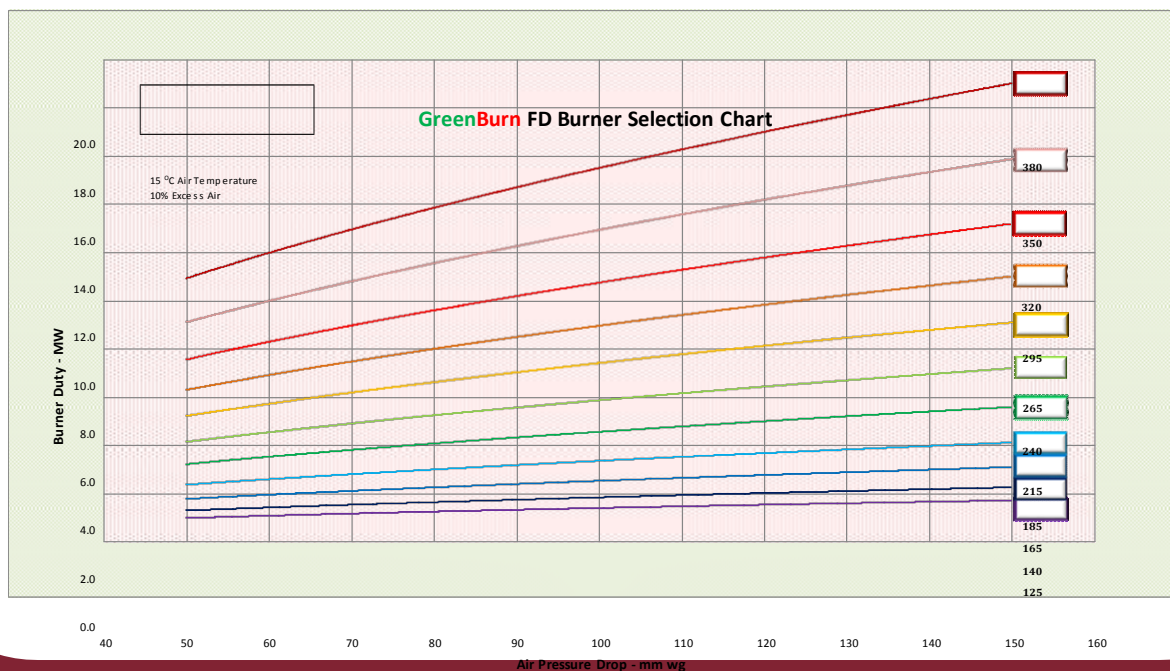
GreenBurn Горелка с принудительной тягой

Компания Greens Combustion Limited рада представить Вам расширение в линейке горелок, новую горелку GreenBurn FD.



Горелка Greenburn FD – это схожая с моделью ND горелка, использующая принцип ступенчатой подачи воздуха для достижения низкого содержания NOx в выбросах, обеспечивая стабильность для широкого диапазона дымовых газов благодаря центральному пистолету для топлива, имеющему большие отверстия.

Характеристики	10: 1 уменьшение
Дизайн	Пламя вверх или в сторону
Один газовый пистолет	NOx < 100мг/Нм ³
Одна заслонка	CO < 10 мг/Нм ³
Воздушная коробка с глушителем	Мощность 1 - 19 МВт



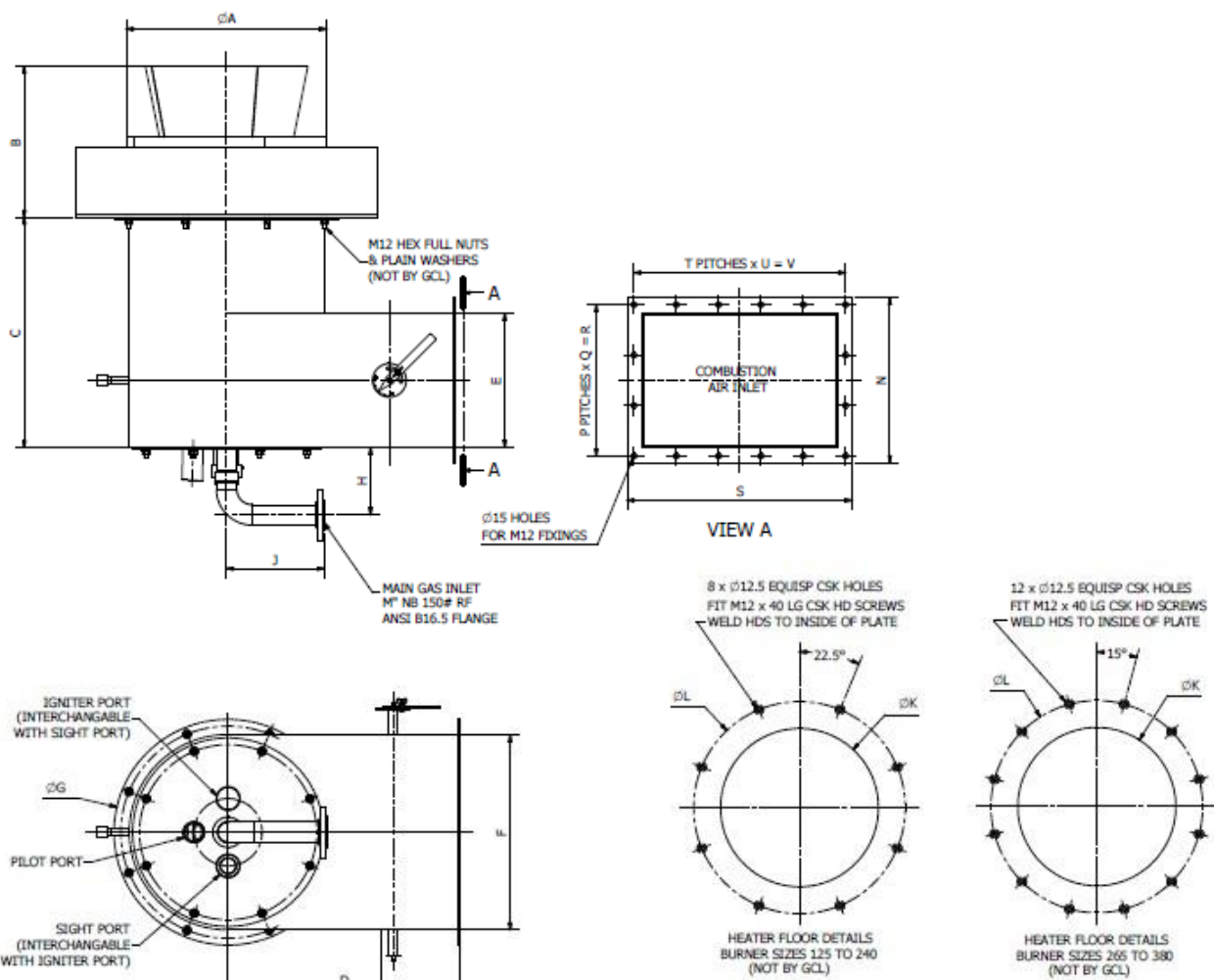
Обеспечивает эффективное экологичное сжигание и энергетические решения

ООО «ТИ-Системс»
 Россия, 107497, г. Москва,
 Ул.Иркутская, д.11/17,с.1,3
 БЦ «Бэлрайс»
 Тел/факс:+7 (495)5007154,-55,65,
 7836073, -74
 Эл. почта: info@tisys.ru
 Интернет: www.tisys.ru



GREENS
 COMBUSTION

GreenBurn Горелка с принудительной тягой



BURNER DIMENSIONS																				
SIZE	A	B	C	D	E	F	G	H	J	K	L	M	N	P	Q	R	S	T	U	V
125	380	342	360	355	220	290	380	160	140	280	340	1"	310	2	135	270	380	3	113	339
140	409	357	406	401	246	330	420	160	160	310	380	1"	336	2	148	296	420	3	127	381
165	455	377	467	462	280	384	474	180	190	340	434	1.1/2"	370	3	110	330	474	3	145	435
185	493	398	530	525	314	442	532	180	220	380	492	1.1/2"	404	3	121	363	532	4	123	492
215	549	424	610	605	358	514	604	200	250	430	564	2"	448	3	136	408	604	4	141	564
240	597	449	685	680	400	580	670	200	290	470	630	2"	490	3	150	450	670	5	126	630
265	645	487	762	757	442	650	740	200	320	510	700	2"	532	4	123	492	740	5	140	700
295	701	531	832	827	482	710	800	220	350	560	760	2.1/2"	572	4	133	532	800	6	127	762
320	748	569	912	907	526	782	872	220	390	600	832	2.1/2"	616	4	144	576	872	6	139	834
350	805	614	995	990	572	856	946	240	420	650	906	3"	662	5	124	620	946	7	129	903
380	862	659	1085	1080	622	936	1026	240	460	700	986	3"	712	5	134	670	1026	7	141	987

Обеспечивает эффективное экологичное сжигание и энергетические решения