



SMARTRONIC

Интегрированная компрессорная станция

ATMOS Chrast s.r.o.



Что такое Smartronic



- **Новое поколение винтовых компрессоров от 30kW до 75kW**
- **Производительность первого модельного ряда от 5,5 до 13,5m³/min**
- **Варианты рабочего давления от 6 до 13bar**
- **Встроенный осушитель**

SMARTRONIC



Надежный источник сжатого воздуха

- Мы взяли за основу своё “KnowHow” из технологии производства локомотивных компрессоров, где требуется высочайший уровень надежности и безопасности
- Мы используем только компоненты мировых производителей как Siemens, Danfoss, CMC...





Почему именно SMARTTRONIC



SMARTTRONIC

Надежный источник сжатого воздуха

- Компоненты собственного производства и их доступность с нашего склада
- Остальные компоненты мировых производителей (WEG, Siemens и т.д.)
- Центральная система управления
- Большой ресурс
- Более надёжны благодаря гибким интервалам обслуживания
- Встроенные осушители конкурентов нагревают сам компрессор, осушитель Атмос не излучает тепла
- Квалифицированный персонал, современное оборудование, прогрессивная технология

Экономичное решение в энергопотреблении

- Новая винтовая пара последнего поколения (малые обороты двигателя)
- Энергоэффективность системы охлаждения (за счет конструкции и следовательно, меньшего потребления)
- Адсорбционный осушитель по цене рефрижераторного
- Работа осушителя в зависимости от влажности среды
- Быстрое управление
- Использование «не нужного» тепла (использование энергии компрессора для производства осушенного воздуха)

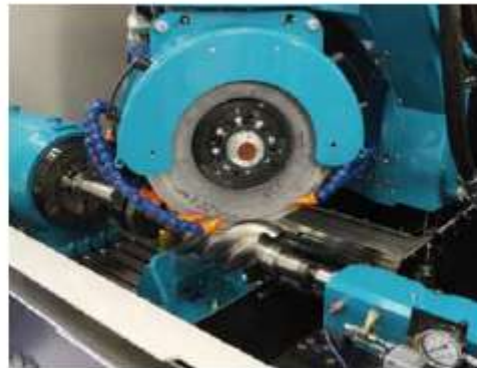
- **Надежный источник сжатого воздуха**
- **Выгодная цена**
- **Долговременная экономия средств и максимальное использование энергии**
- **Быстрая настройка в процессе эксплуатации обеспечивается центральным контроллером.**
- **Улучшенный контроль работы компрессора и качества воздуха**
- **Компактные размеры (модульная система, два типоразмера кожуха, малые габариты осушителя)**
- **Лёгкое подключение и простота в работе**
- **Быстрый сервис и удалённое управление (Опциональное оборудование, GSM модуль)**
- **Atmoscare – контроль затрат на сервис**

Почему используется SMARTRONIC



Новый винтовой блок A150

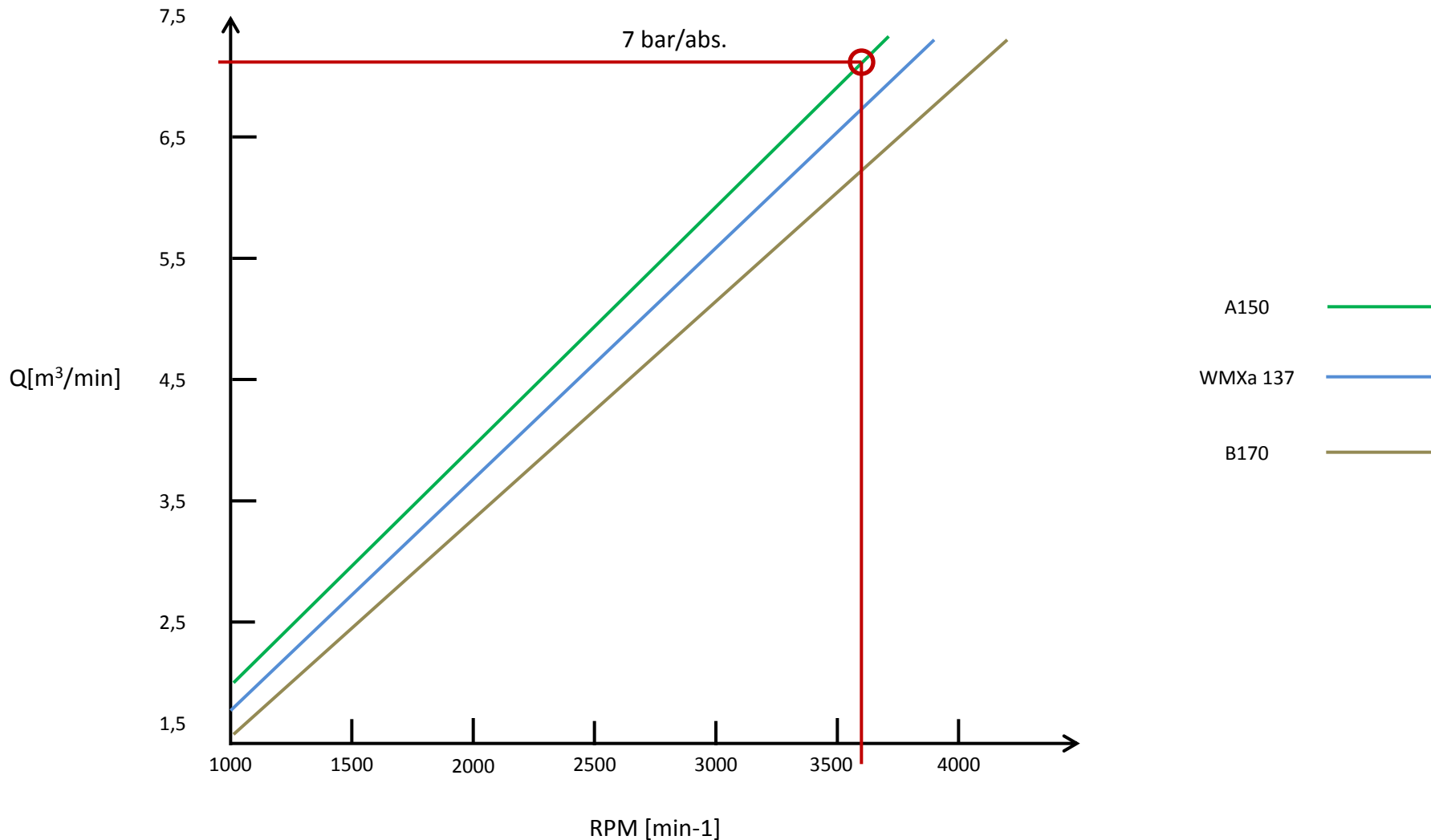
- **Большая производительность**
- **Увеличенный ресурс**
- **Диапазон 30-55KW (75KW)**



Почему используется SMARTTRONIC



Новый винтовой блок A150



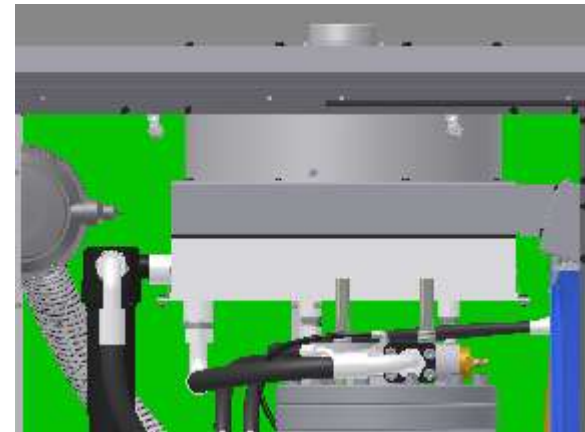
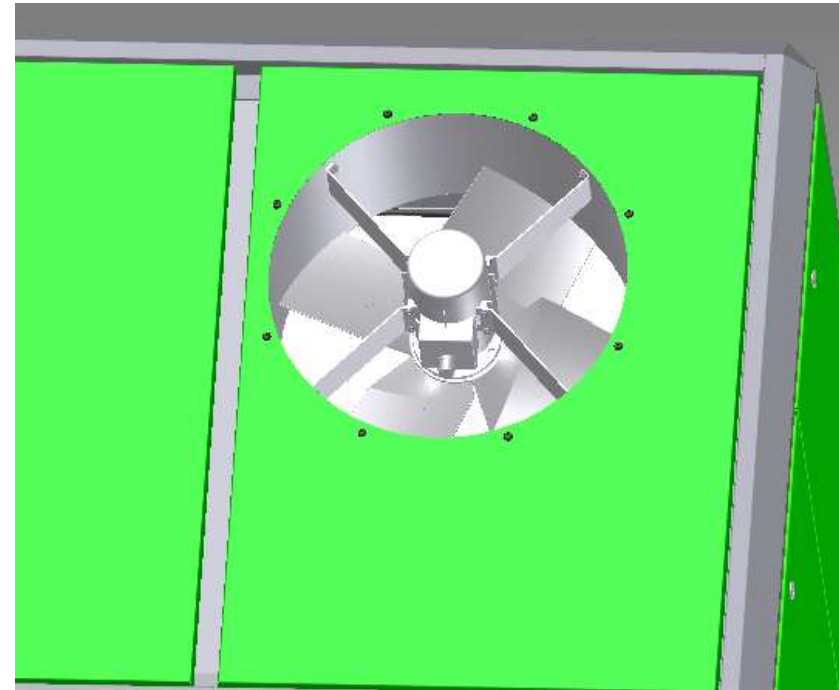


Почему используется SMARTRONIC

Энергоэффективное и экономичное решение

Вентилятор расположен непосредственно над радиатором. Это решение даёт следующие преимущества:

- **Низкий уровень шума**
- **Эффективность – забор тепла от всей поверхности радиатора**



Почему используется SMARTTRONIC



Компактное исполнение

- Модульное решение
- Простой доступ ко всем компонентам
- Малые размеры
(только два кожуха в моделях до 75kW)
- Простое снятие панелей корпуса

Решение „all in one“





Почему используется SMARTRONIC

инновационная система осушения Fusion Dryer

Почему она используется?

- **Цена**

- **Адсорбционный осушитель по цене рефрижераторного**

- **Минимальные энергозатраты**

- **Точка росы +5° С без потребления энергии**
- **Точка росы -20° С при экономии энергии 50% (Требуется всего 10% производительности для регенерации адсорбента)**
- **Выбор точки росы в диапазоне от +5 до -20° С по желанию заказчика**



Почему используется SMARTTRONIC

Стандартный адсорбционный осушитель

- **Одна камера сушит, вторая регенерирует адсорбент**

Обычные используемые способы регенерации воздуха :

- **Сжатым воздухом – необходимо дополнительно 20% производительности компрессора**
- **Теплом – необходим нагрев воздуха до 150 °С**

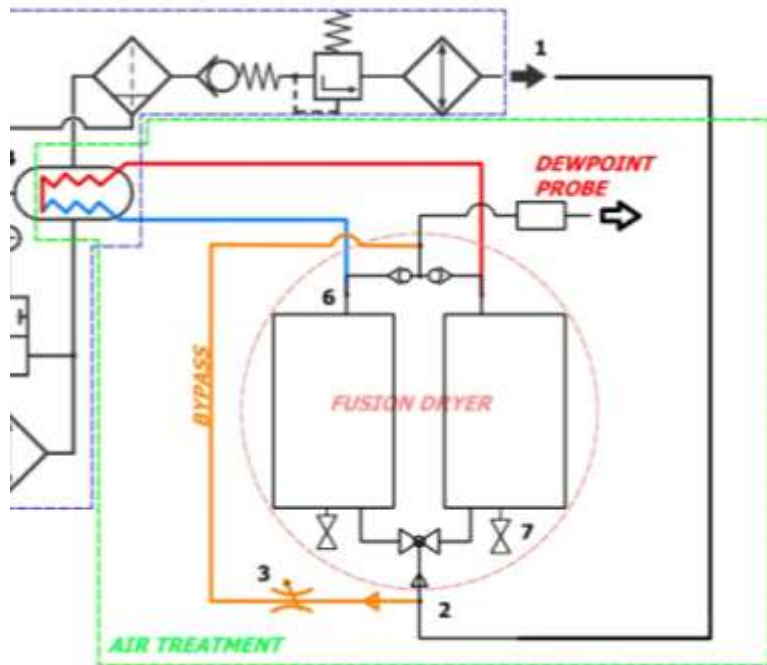


Atmos Fusion Dryer™ - как это работает

По всем вопросам обращайтесь в наш офис ООО "ТИ-Системс":
Тел. (факс) (495) 777-1710, 5007-151-55-65, 7-800-66-7-109-197-28, 29
Эл. почта: info@tisys.ru Интернет: www.tisys.ru www.tisys.kz www.tisys.by www.tesec.ru



- Принцип работы основан на двух методах регенерации воздуха, холодном и горячем.
- На выходе из сосуда осушителя часть воздуха используется для регенерации второго сосуда осушителя. Этот сжатый воздух проходит через теплообменник, который установлен в маслобаке (4). Здесь мы нагреваем воздух до +80С и используем его для регенерации другого сосуда. Это сжатый воздух, который находится внутри системы, когда компрессор не находится под нагрузкой. Для регенерации осушителя используется всего 15 % энергии компрессора, при этом 85% можно использовать для прочих нужд.



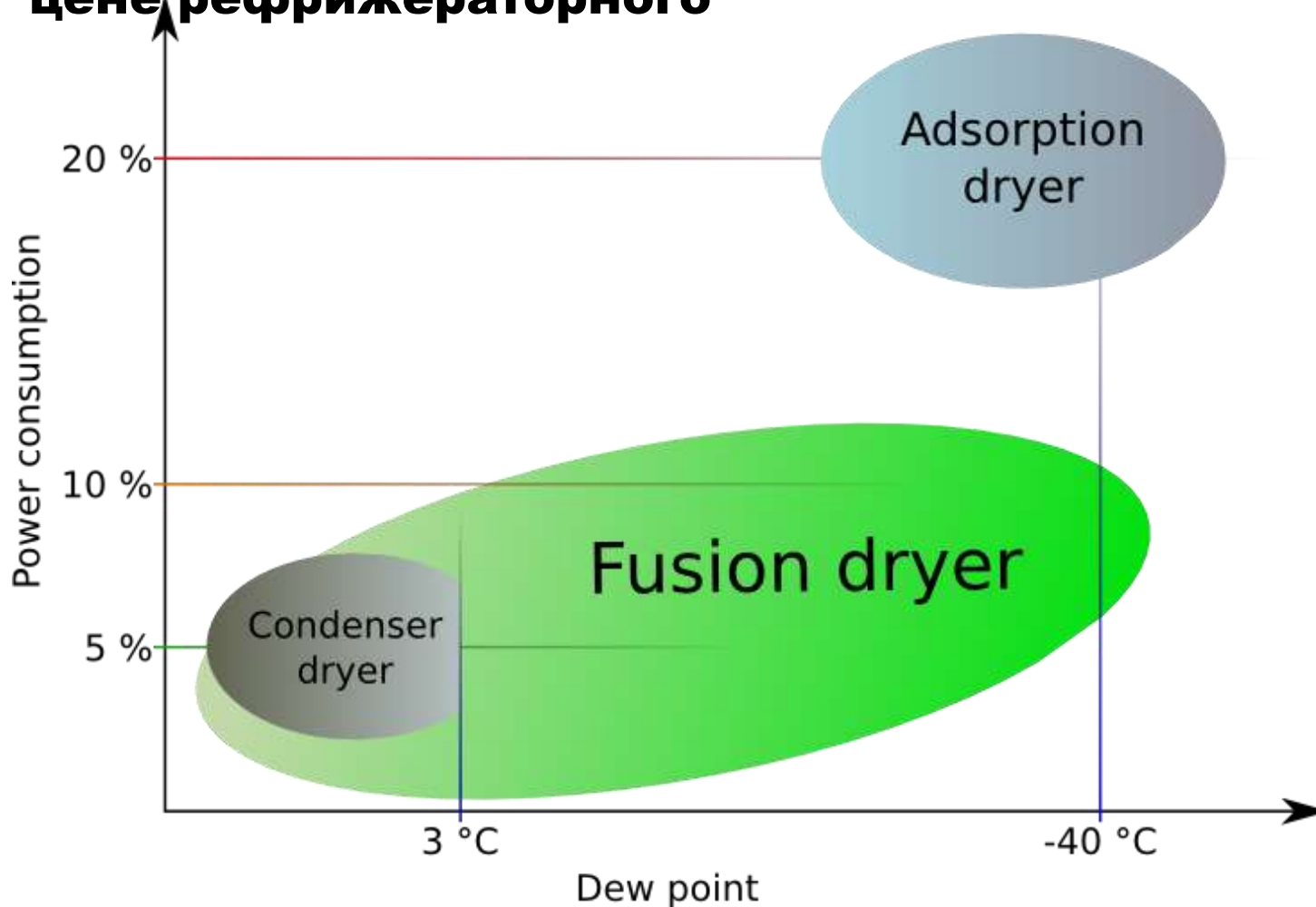
Возможность управления °С

- Постоянная точка росы
- Точка росы, настроенная на заводе
- Точка росы устанавливается по желанию заказчика



Почему используется SMARTRONIC

Fusion Dryer - Адсорбционный осушитель по цене рефрижераторного





Fusion Dryer™ снижает расходы

- ✓ **Использует рекуперацию тепла:**
Избыточное тепло компрессора используется для обогрева регенерируемого воздуха и уменьшает потерю тепла до 98%.
- ✓ **Использует для регенерации сжатый воздух, который иначе бы был выброшен в атмосферу.**
- ✓ **Осушает меньшее количество воздуха,**
- ✓ **Использует переменное (не фиксированное) время регенерации, в зависимости от заданной точки росы.**
- ✓ **Централизованное управление всеми процессами компрессора**

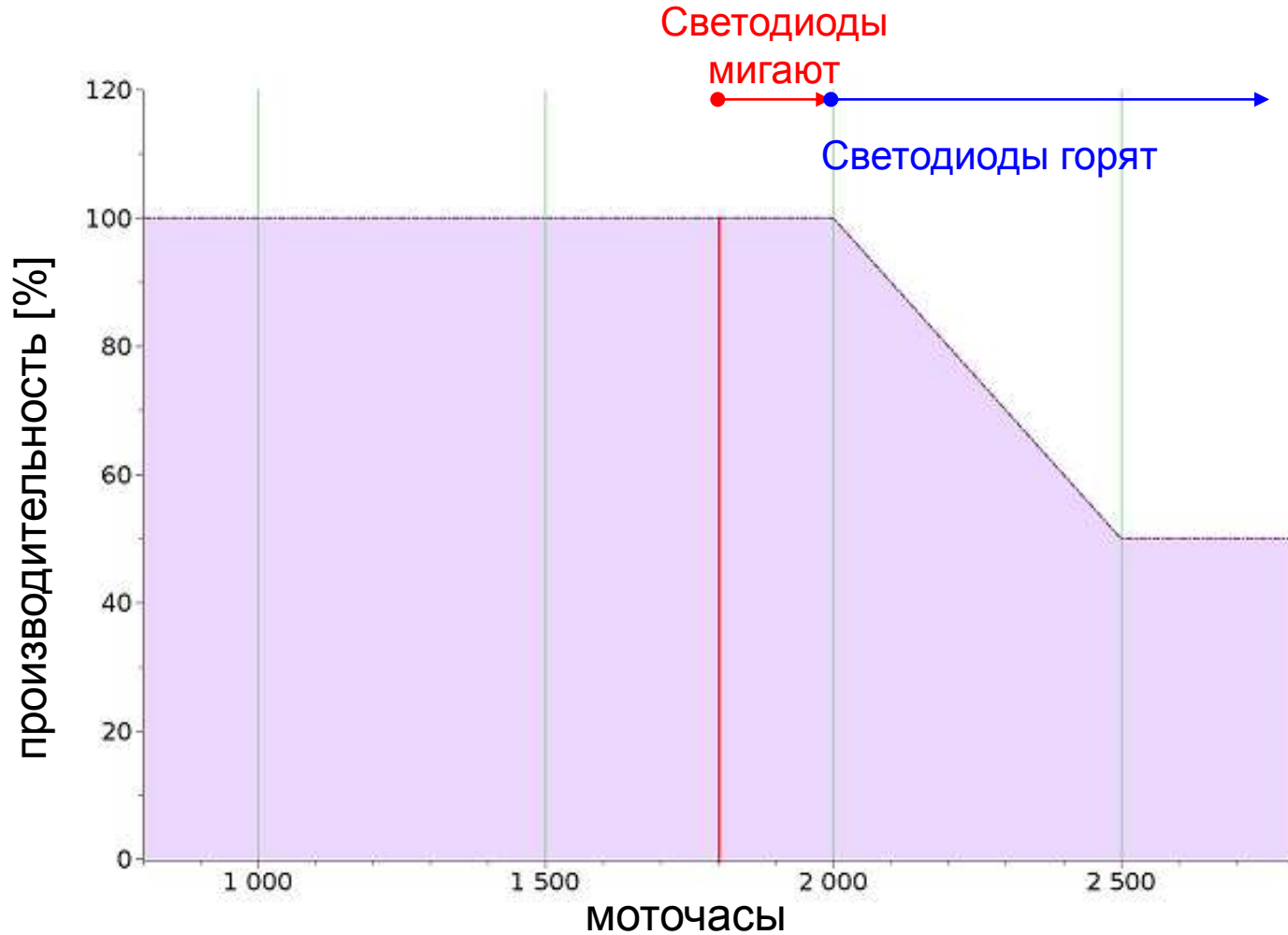
Простой адсорбционный осушитель:

- ✓ **Высокая цена**
- ✓ **Выше затраты на использование (см. Варианты регенерации), короткое (фиксированное) время между регенерацией и осушением**
- ✓ **Потребление большего объёма воздуха для регенерации, что требует использования более мощного компрессора**
- ✓ **Изменение точки росы за дополнительную плату, не связанное с оптимизацией работы компрессора**
- ✓ **Постоянная потребность в сжатом воздухе или нагреве для регенерации даже при малом потреблении воздуха. Решается только продлением времени переключения (регенерация/осушение)**
- ✓ **Большие размеры**

Почему используется SMARTTRONIC



График





Model	Air End	Main motor	F.A.D. m3/min			
			kW	7,5 BAR	10 BAR	13 BAR
ST 30+	A150		30	5,5	5	4,5
ST 37	A150		37	6,3	5,6	4,8
ST 37 Vario	A150		37	6	5,2	4,7
ST 37 Vario+	A150		37	6,9	6	5
ST 37+	A150		37	6,7	5,9	4,9
ST 45	A150		45	7,3	6,6	5,6
ST 45+	A150		45	8	7,5	6
ST 45 Vario	A150		45	7,3	6,5	5,5
ST 45 Vario+	A150		45	8,1	7,5	6,1
ST 55	A150		55	8,9	8,2	7,5
ST 55 Vario	A150		55	8,4	7,8	6,8
ST 55 Vario+	A150		55	9,05	8,2	7,6
ST 75	B201		75	12,7	10,7	9,3
ST 75Vario	B201		75	12,5	10,5	9,1
ST 75Vario+	B201		75	13,5	11,2	9,7

Спецификация может быть изменена без предварительного уведомления