

Электромагнитные химические стандартные насосы без уплотнителей Richter

«Без вихревых потоков»

Устойчивые
против коррозии
благодаря PFA

напр., Teflon®, Dyneon®

П
Телефоны для с
Эл. почт
Интерне:

в наши офисы:
27, 28, 29, 5007154, 55, 65,
ys.by info@tesec.ru
sys.by www.tesec.ru

Технические характеристики

Насосы с электромагнитными муфтами Richter MDK и MDK-B поставляются для диапазонов мощностей:
 - до 80 м³/час и подачей на 60 м при 2900 мин.⁻¹
 - до 95 м³/час и подачей на 85 м при 3500 мин.⁻¹

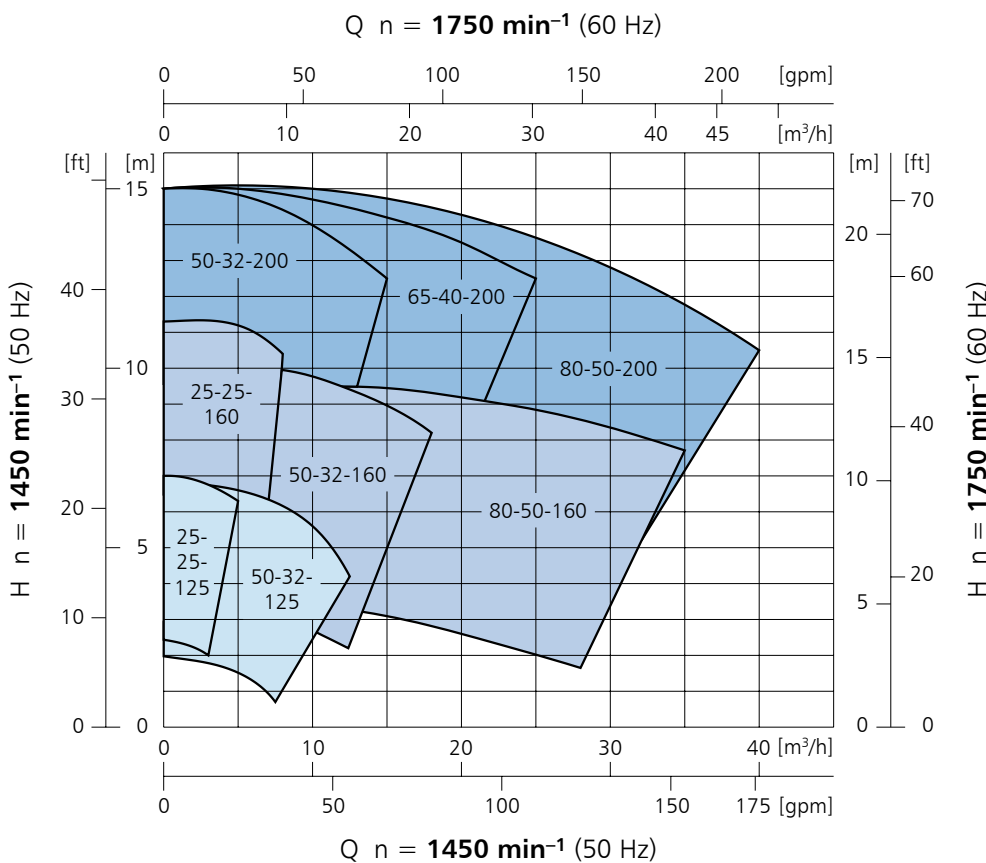
Производительность и высоту подачи за пределами диапазона мощности MDK до макс. 300 м³/час и подачей до 140 м можно покрыть насосами с электромагнитными муфтами Richter MNK/MNKA и MPB.

На основании их конструкции, хорошей гидравлики, системы разделительного горшка без вихревых потоков и выгодного соотношения цена/производительность типовой ряд MDK/MDK-B относится к наиболее экономичным насосам своего типа.

8 ступенчато расположенных размеров от 25-25-125 до 80-50-200 доступны для соответствующего спроса конструктивного исполнения.

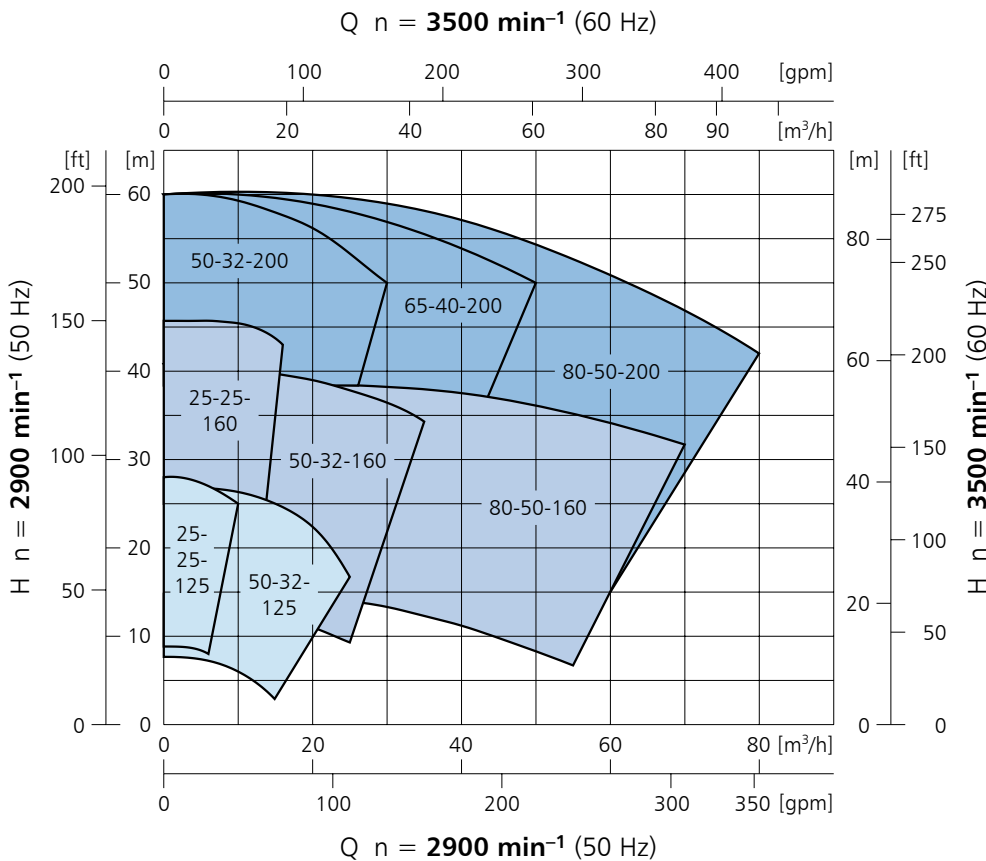
Мощности относятся к вязкости 1 мм²/с.

Технические характеристики 1450/1750 мин.⁻¹



Большие производительность и высоты: см. типовой ряд MNK Richter

Технические характеристики 1450/1750 мин.⁻¹



Электромагнитные химические стандартные насосы без уплотнителей Richter

Области применения

Подача сред, вызывающих коррозию, экологически опасных и чистых в химической, фармакологической, петрохимической, целлюлозной отрасли, в отрасли металлообработки, продовольственной промышленности, в отрасли утилизации отходов/вторичного использования.

Типовой ряд MDK Richter был разработан

- для применения со средами, где специальная сталь является недостаточно коррозионностойкой
- как альтернатива насосам
 - из дорогих экзотических металлов (хастеллоя, тантала ит.д.)
 - с контактным уплотнительным кольцом с пластиковой обшивкой
 - из специальной стали с двойными контактными уплотнительными кольцами и блокировочной системой
 - и насосам с электромагнитными муфтами из специальной стали.

Конструкция

Одноступенчатый химический центробежный насос с электромагнитной муфтой и пластиковой обшивкой. Размеры и номинальная мощность согласно DIN EN 22858 / ISO 2858 / DIN ISO 5199.

Фланец согласно ISO 7005-2/PN 16 (раньше: DIN 2533, PN 16), просверлен по желанию в соответствии с ANSI B16.5 Cl. 150.

Стандартная конструкция, альтернативно блочная конструкция с фланцевым двигателем. Без динамического уплотнения. Без вихревого тока.

Типовой код, материалы

- Стандартная конструкция MDK/...
- Блочная конструкция MDK-B/...
- Фторэтиленпропилен (FEP) .../F (напр., Teflon®, Dyneon®)
- Полипропилен (PP) .../P

Рабочее колесо закрытого типа

с оптимальными каналами между лопатками для высокого коэффициента полезного действия и низких параметров NPSH.

Прочный металлический сердечник способствует безопасной передаче вращающего момента внутри ротора рабочего колеса.

Толстостенная обшивка корпуса из FEP или PP

- Обшивка прозрачная без наполнителей
- Полногранная футеровка чугуном с шаровидным графитом (EN-JS 1049 "0.7043") держит давление в системе и силы трубопровода и не нужно встраивать компенсаторы
- Подключение для опорожнения кожуха по выбору
- Подогрев кожуха по запросу

Область применения

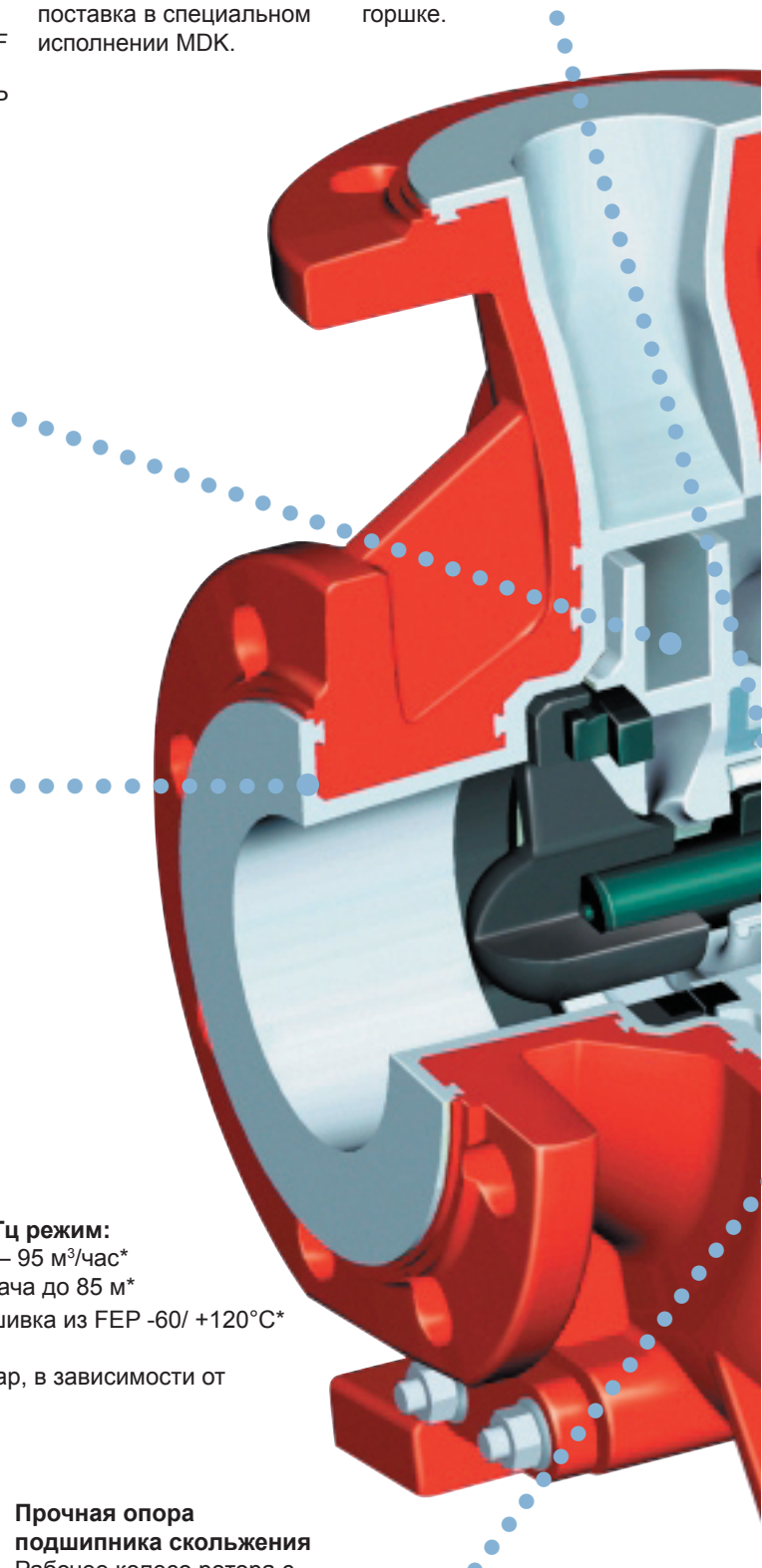
50 Гц режим:
0,1 – 80 м³/час*
подача до 60 м*

60 Гц режим:
0,1 – 95 м³/час*
подача до 85 м*

- рабочие температуры: обшивка из FEP -60/ +120°C*
- обшивка из PP -30/ +80°C*
- рабочее давление до 16 бар, в зависимости от температуры
- твёрдые фазы по запросу

Самые чистые среды например, в фармакологической отрасли, электронной промышленности, тонкой химии: Возможна поставка в специальном исполнении MDK.

Цельная не вращающаяся ось из SSiC (спеченного карбида кремния), надёжно установлена в несущей балке оси и разделительном горшке.



Прочная опора подшипника скольжения

Рабочее колесо ротора с радиальными подшипниками скольжения из SSiC или сухого угля вращается на оси из SSiC. Аксиальные упорные кольца из SSiC или PTFE, усиленного углём, (по выбору из чистого PTFE) принимают на себя осевое смещение.

Система подшипника скольжения может полностью состоять из компонентов SSiC. С надёжной системой оптимизации работы всухую **SAFEGSLIDE® PLUS** Richter, устанавливаемой по выбору, возможна кратковременная работа всухую.

* большие мощности и температуры с типовыми рядами MNK/MNKA

Радиальная упорная поверхность – в случае повреждения подшипника качения – защищает разделительный горшок от повреждений с помощью возможно качающегося приводного ротора.

Неметаллическая система двойного разделительного горшка

- со стороны среды: толстостенный PTFE
- под давлением: стекловолоконный композитный материал GFK (стеклопластик); с высоким пределом прочности, большим запасом безопасности.

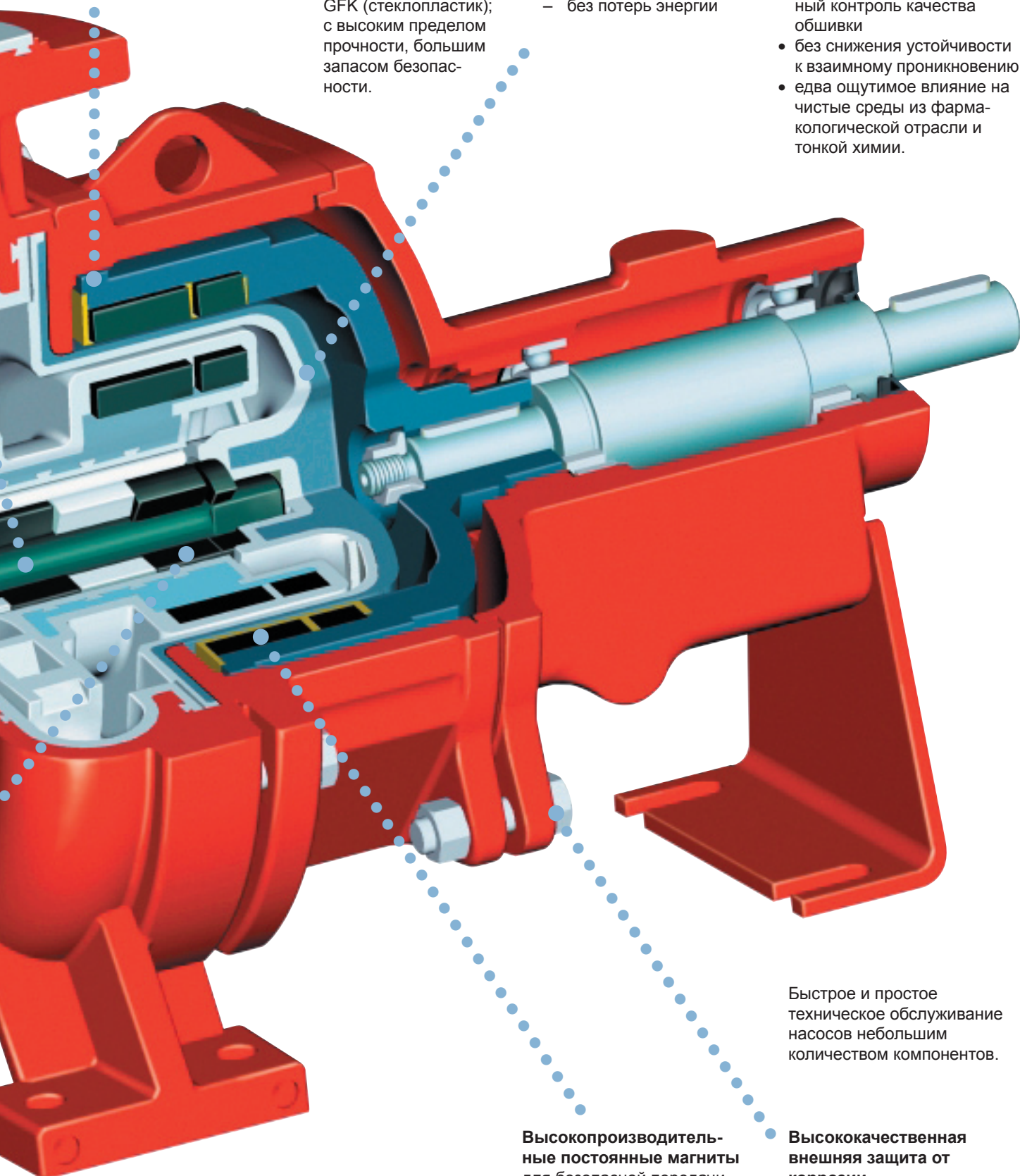
Без вихревых потоков:

- без нагрева транспортируемого материала из-за нагрева разделительного горшка, таким образом, возможна подача сред близко к точке кипения
- без потерь энергии

Чистые, пластики обшивки без наполнителя

Обшивка из FEP может отказать от уравнивающих наполнителей до полного предела использования температуры 120°C:

- явно более лёгкий и надёжный контроль качества обшивки
- без снижения устойчивости к взаимному проникновению
- едва ощутимое влияние на чистые среды из фармацевтической отрасли и тонкой химии.



Быстрое и простое техническое обслуживание насосов небольшим количеством компонентов.

Высокопроизводительные постоянные магниты для безопасной передачи вращающих моментов. Патентованное крепление магнитов.

Высококачественная внешняя защита от коррозии эпоксидное покрытие насоса, винты из специальной стали.



Магнитный ротор рабочего колеса
Закрытые гидравлически оптимизированные рабочие колеса являются важным вкладом для низких значений NPSHR и хорошей подачи.

Большой металлический сердечник ротора и при более высоких температурах обеспечивает устойчивость формы и безопасную передачу вращающего момента.

Постоянные магниты высокой мощности расположены надёжно закреплённые (запатентовано) под кожухом из FEP или PP.

Кожух насоса и несущая балка оси

Футеровка чугуном с шаровидным графитом поглощает все гидравлические силы, а также силы трубопровода согласно DIN/ISO 5199/ Euro pump 1979.

В противоположность частично или не футерованным пластиковым насосам, данным насосам не требуются компенсаторы.

Несущая балка оси из PTFE, усиленная углём, (по выбору из чистого PTFE) установлена во всасывающей зоне кожуха с защитой от проворачивания, и является заменяемой. Скользящая поверхность несущей балки оси поставляется вместо PTFE/угля по выбору из SSiC.

По желанию поставляется: опорожнение кожуха, годится также в качестве подключения для чистки или контроля.



Система двойного разделительного горшка без вихревых потоков

Система разделительного горшка из стеклопластика с толстостенным кожухом из PTFE надёжно разделяет транспортируемый материал от атмосферы. Т.к. система разделительного горшка является немагнитической, предотвращаются вихревые потоки и, следовательно, также ненужное выделение тепла и потеря энергии. Безопасность работы, область применения и коэффициент полезного действия получают от этого только пользу: Тем самым осуществляется лучшее управление даже малыми количествами транспортируемого материала или среды близ точки кипения.



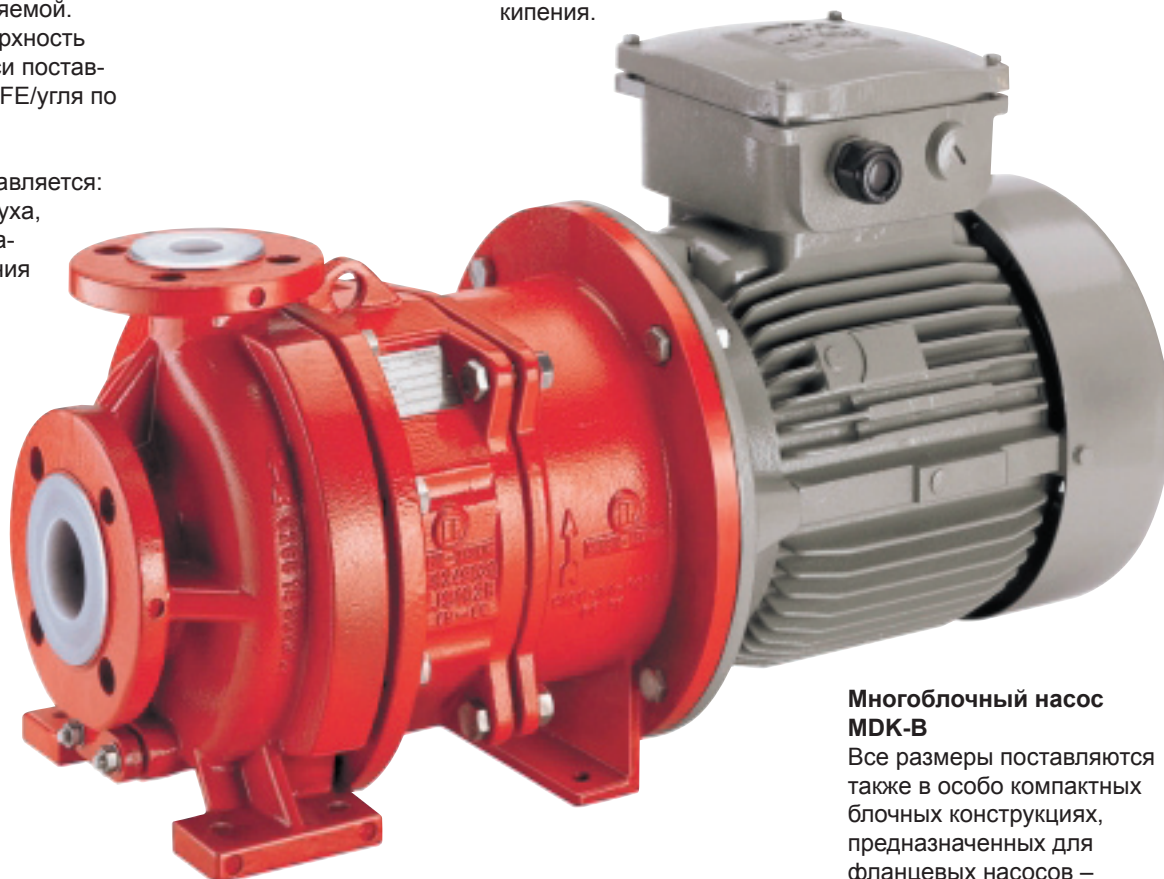
Прочные радиальные и аксиальные подшипники скольжения

Радиальные подшипники скольжения с защитой от проворачивания установлены в роторе рабочего колеса и вращаются на оси из SSiC. Упорные кольца в рабочем колесе и несущая балка оси принимают на себя осевое смещение.

Заднее упорное кольцо действует как пусковая защита в разделительном горшке.



Для подшипников скольжения из SSiC система **SAFEGLIDE® PLUS** Richter, поставляемая по выбору, предлагает ценные свойства работы всухую. Эта система защищает насос от повреждений при кратковременном отсутствии транспортируемой среды. SSiC и **SAFEGLIDE® PLUS** являются чрезвычайно устойчивыми к коррозии и абразии.



Многоблочный насос MDK-B

Все размеры поставляются также в особо компактных блочных конструкциях, предназначенных для фланцевых насосов – типовой ряд MDK-B.

Прочие насосы Richter

Насосы с электромагнитными муфтами и контактными уплотнительными кольцами Richter, также как химические арматуры и регулирующие клапаны Richter, используются в самых различных химических и близких им процессах.

Также специальные конструкции насосов являются частью этой программы. Таким образом, предприниматель, эксплуатирующий производственные мощности, даже при сложных случаях эксплуатации может воспользоваться насосами Richter.

Насосы с кожухами

Насосы с контактными уплотнительными кольцами

до 300 м³/час и подачей 90 м (при 2900 мин.⁻¹). Также для сред с содержанием твёрдых фаз.

Многоблочные насосы

как альтернатива экономии места по отношению к стандартной конструкции. 0,1 до 80 м³/час и подачей до 115 м (при 2900 мин.⁻¹).

Самовсасывающие насосы

для опорожнения ёмкостей и котлованов сверху. Высота всасывания до 6 м водяного столба, противодавление всасыванию до 18 м водяного столба. До 33 м³/час и подачей 40 м (при 2900 мин.⁻¹).

Насосы с электромагнитными муфтами

- согласно EN 22858/ISO 2858 до 300 м³/час и подачей 90 м (при 2900 мин.⁻¹) и до 375 м³/час (при 3500 мин.⁻¹)
- согласно ASME B73.1 для установок ANSI, до 90 м³/час и подачей 140 м (при 3500 мин.⁻¹).

Свободновихревые насосы надёжны, например, при более крупных долях твёрдых фаз, крупнокусковых частицах и при содержании газа до 5 %. До 200 м³/час и подачей 85 м (при 2900 мин.⁻¹).

Вихревые насосы

для меньшего количества транспортируемого материала на большие высоты подачи. 0,05 – 4 м³/час и подачей до 115 м (при 2900 мин.⁻¹).

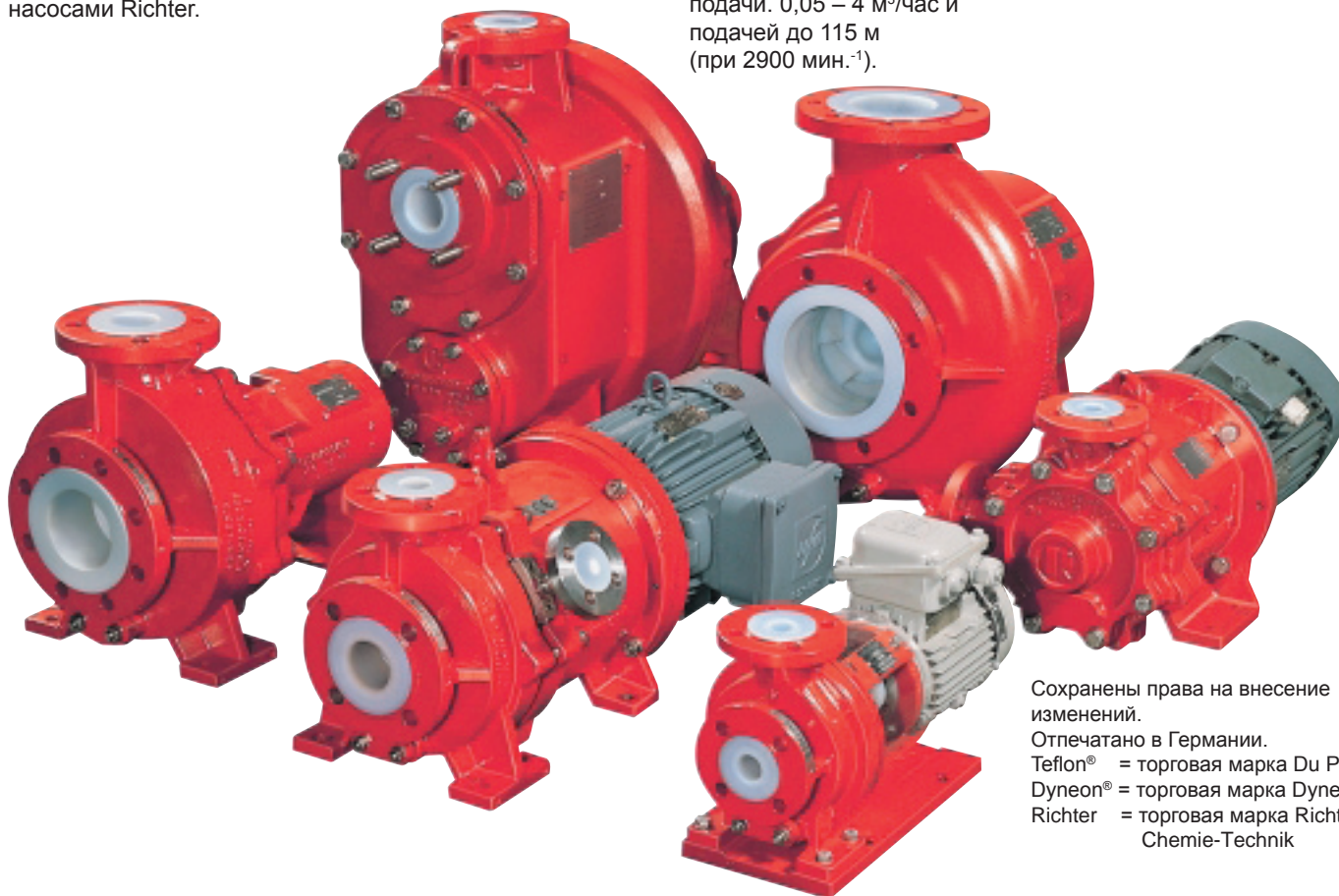
Металлические насосы

Насосы с электромагнитными муфтами

из специальной стали, хастеллоя, чугуна с шаровидным графитом итд. до 300 м³/час и подачей 150 м (при 2900 мин.⁻¹). Рабочее давление до 25 бар.

Насосы с контактными уплотнительными кольцами

из специальной стали, чугуна с шаровидным графитом, хастеллоя итд. до 600 м³/час и подачей 150 м (при 1450/2900 мин.⁻¹). Рабочее давление до 25 бар.



Сохранены права на внесение изменений.

Отпечатано в Германии.

Teflon® = торговая марка Du Pont

Dyneon® = торговая марка Dyneon

Richter = торговая марка Richter

Chemie-Technik

Передано: