

Позвольте нам улучшить пространство вокруг Вас

Компания Nederman, основанная в 1944, – ведущий поставщик систем удаления пыли, дыма и выхлопных газов. Мы владеем полным спектром вакуумных технологий – от вытяжных систем высокого давления до установок со средней и низкой степенями разряжения. Мы делаем производственные помещения во всем мире безопаснее и чище. Выгода вложения средств в системы Nederman очевидна.

Чистота, безопасность и надежность

Рабочее место без пыли, опасных для здоровья частиц, испарений и выхлопных газов означает улучшение условий труда, уменьшение проблем со здоровьем, увеличение производительности и повышение безопасности производства. В то же время это прекрасная возможность свести к минимуму количество вредных веществ, поступающих в окружающую среду.

Более эффективная и рациональная организация производства

Производственный травматизм можно снизить, удалив с пола кабели и шланги. Наши системы подачи воды, воздуха и смазочных материалов прекрасно подходят для любого типа производственных процессов.

Гарантия безупречного качества выпускаемой продукции

Грязь и пыль могут испортить качество продукции, равно как и репутацию компании. Чистота производственных помещений сведет ущерб, наносимый узлам и соединениям оборудования, к минимуму, при этом обеспечив более высокое качество выпускаемой продукции.

Уменьшение износа инструментов и оборудования

Износ инструментов, двигателей, подшипников и других жизненно важных частей оборудования может оказаться причиной нарушения работы механизмов и их внезапной остановки. Удаляя вредные частицы непосредственно у источника их возникновения, можно защитить оборудование от вредного воздействия и предотвратить аварийные

ситуации.



Мы оставляем за собой право вносить изменения в технические характеристики, размеры и составляющие материалы, следуя за техническим прогрессом. Данные каталога могут претерпеть изменения.

Готовая продукция 3

Раздаточные катушки для кабеля и шлангов

Шланговые катушки	4-13
Кабельные катушки	14
Аксессуары к катушкам для шлангов	15
Спецификация шлангов	16
Аксессуары к катушкам для кабеля	17
Балансир	17

Вытяжные рукава.

Руководство	18
Вытяжные рукава для невзрывоопасных условий	19-23
Рельсовые вытяжные системы	24-25
Вытяжные рукава для автомобильной промышленности	26-27
Вытяжные рукава для взрывоопасных условий	28-30
Аксессуары	31

Фильтры и системы фильтров

Фильтр для сварочных аэрозолей	33
Модульные системы фильтров	34-35
Мобильные системы фильтров	36-39
Стационарные системы фильтров	40
Системы для фильтрации масляных аэрозолей	42-43

Вентиляторы

Вентиляторы серии N	44
Переносные вентиляторы	45
Оборудование для контроля и регулирования систем	46-48
Аксессуары	49

Вытяжные системы для установки на рабочем столе

Руководство по работе вытяжных рукавов и установок	50-51
Вытяжные рукава на рабочем столе	52-53
Вытяжные комплекты на рабочем столе	54-55
Фильтры для комплектов на рабочем столе	56-59
Аксессуары	60-61

Агрегаты высокого давления

Линия Norclean компании Nederman	62
Портативные промышленные пылесосы	63-66
Пескоструйные аппараты замкнутого цикла	67
Сепаратор	67
Стационарные промышленные пылесосы L-Pak	68
Установки для устранения пыли	69
Аксессуары и дополнительное оборудование	70-74

Системы удаления выхлопных газов

Системы для станций техобслуживания	75
Система удаления выхлопных газов с одним и двумя шлангами	76
Шланговые катушки	77-78
Рельсовая вытяжная система	79
Балансир и оборудование для анализа выхлопных газов	80
Система с рельсовой направляющей шланга	81
Газоприемные насадки и шланги	82-84
Аксессуары	85-86

Экранирование рабочей зоны 87-88

Качество

Мы – передовая компания с прекрасной репутацией в области качества продукции, заслуженной в течение 60 лет нашей работы. Наша продукция сертифицирована в соответствии со стандартом ISO 9001 и ISO 14001. Современные производственные мощности и высокоэффективный логистический терминал обеспечивают исключительную скорость поставки.

Неразрывная цепочка

Nederman контролирует всю цепочку движения товара: мы проектируем, разрабатываем, производим и проверяем нашу продукцию. Мы также предлагаем услуги по установке и техническому обслуживанию, равно как и срочному ремонту, плановому обслуживанию и другие услуги. Это означает, что у Вас всегда будет качественный и надежный продукт, а Ваше мнение позволит нам разработать еще более интересные решения.

Ведущие инженерные решения

Широкий ассортимент нашей продукции основан на интенсивной исследовательской деятельности и уникальных инженерных решениях, нацеленных на удобство и долговечность. Концепция модульного конструирования позволяет нам делать гибкие и эффективные с точки зрения затрат предложения.

Мы везде, где есть Вы

Наша продукция распространяется через сеть филиалов во всем мире с представительствами более чем в 50 странах. Это позволяет нам проникнуть в сущность множества национальных и международных нормативных требований и директив, относящихся к технике безопасности на производстве, вопросам здоровья и охраны окружающей среды. Для получения более детальной информации, пожалуйста, обращайтесь к нашим местным представителям.



Поддержка и срочная консультация специалиста

Наша служба технической поддержки имеет в своем распоряжении технологии САПР. С помощью программы NEDQuote мы имеем возможность быстро и точно рассчитать специальные проекты для клиента.

Услуги для достижения оптимальной работы

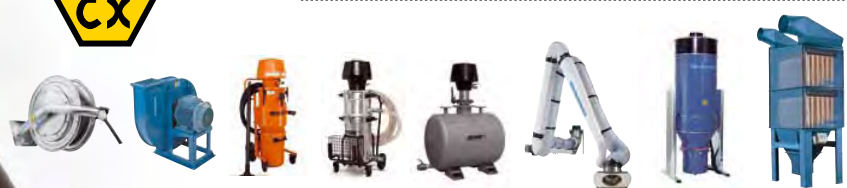
Наша команда опытных инженеров поможет Вам на месте. Программы обслуживания, включая программы предупредительных мер, могут быть разработаны для оборудования Nederman.

Продукция для взрывоопасных условий

Nederman практикует целостный подход к взрывоопасным ситуациям и может предложить передовые технологические варианты решения, основанные на широком применении ноу-хау и надежности продукции, выпускаемой в соответствии со строгими требованиями европейских директив АТЕХ*. Наши специалисты по международному экспорту прекрасно знакомы с национальными и международными требованиями касательно работы вытяжного оборудования в условиях опасности возникновения взрыва и могут подобрать оборудование, подходящее для любой ситуации.

**АТЕХ – Опасность взрыва в атмосферных условиях. Директива 94/9/ЕС, также известная как АТЕХ 95 или Директива о работе с оборудованием во взрывоопасных условиях касается работы техники, компьютеров и контрольно-регулирующих устройств в условиях опасности взрыва. Директива требует, чтобы работодатели делали все возможное для предотвращения взрывоопасных ситуаций и предоставляли средства защиты.*

Директива 99/92/ЕС, также называемая АТЕХ 137 или АТЕХ Директива по технике безопасности на рабочем месте гласит, что работодатель должен определить, насколько велика вероятность возникновения потенциально взрывоопасной атмосферы в определенном месте. Особенности этого места должны быть указаны в соответствии с должной спецификацией. Каждый работодатель должен убедиться в правильной установке оборудования в рабочей зоне.



Готовая продукция

Это удобный и выгодный способ сделать рабочие места чище, безопаснее и при этом увеличить производительность труда. Установки в готовом виде включают в себя все, что Вам необходимо. Спецификации и номера запасных частей: см. отдельные страницы с описанием продукции.

Наименование единицы продукции	стр.
 <p>Катушки Для шлангов и кабеля</p>	4-14
 <p>Вытяжные рукава С газоприемной насадкой, вентилятором, кронштейном для крепления к стене и выключателем вентилятора</p>	19-21
 <p>Вытяжной рукав С насадкой для монтажа ветрового стекла. С вентилятором, кронштейном для крепления к стене, с выключателем и газоприемной насадкой для ветрового стекла автомобиля</p>	27
 <p>Переносной фильтр Fume eliminator</p>	33
 <p>MFS Модульная система фильтров С фильтром для мелких частиц, вытяжным рукавом, вентилятором и выключателем</p>	35
 <p>Малогабаритная мобильная фильтрующая система Filter-Cart Мобильные и компактные фильтрующие системы со встроенным вытяжным рукавом, системой фильтров и вентилятором</p>	36-37
 <p>Передвижная фильтрующая система FilterBox Компактная фильтрующая система с вентилятором и вытяжным рукавом. Имеются варианты размещения на полу и на стене, а также на колесах.</p>	38
 <p>FilterMax C25 Стационарный фильтр с вентилятором и панелью управления</p>	40
 <p>Фильтр для масляных аэрозолей NOM Для удаления испарений масла и охлаждающих жидкостей</p>	42

Наименование единицы продукции	стр.
 <p>Переносные вентиляторы Для ремонтно-монтажных работ</p>	45
 <p>Вытяжные системы для установок на рабочем столе Для рабочих зон меньшего размера и лабораторий</p>	51
 <p>Фильтры и вентиляторы Для настольных систем</p>	56-58
 <p>Портативные промышленные пылесосы С электрическим и пневматическим приводом для промышленных и транспортных целей</p>	62-66
 <p>Передвижной сепаратор Отделяет абразивные или более крупные частицы, воду и смазочно-охлаждающую жидкость</p>	67
 <p>Дробеструйный аппарат замкнутого цикла SB 750 Для удаления коррозии, старой краски и ржавчины</p>	67
 <p>L-PAK – стационарная система высокого давления Включая колена труб, соединительные муфты, фильтр сжатого воздуха, инвертор и т.д.</p>	68
 <p>Система удаления выхлопных газов для всех типов автомобилей в автосервисе В комплекте с вентилятором</p>	76-79

Большая часть продуктов готова к срочной доставке из логистического терминала компании Nederman. Относительно сроков доставки нестандартной и изготовленной по техническим требованиям заказчика продукции, пожалуйста, свяжитесь с нами для получения более детальной информации.

Шланговые катушки Nederman серии 882



Идеально подходят для частных мастерских и индивидуальных рабочих мест на производстве. Предназначены для подведения пневматического привода к инструментам, степлерам и насадкам-пистолетам. Вес, включая шланг: 3,5 – 5,0 кг. Вторичное использование материала: 100%.

- В комплекте с поворотной консолью
- Удлиненное отверстие ограничителя позволяет оптимизировать угол выхода шланга
- Механизм спиральной пружины расположен в легко демонтируемой съемной cassette

Предназначение	Максимальное рабочее давление, МПа (psi)	Внутр. диаметр шланга, Ø, мм	Длина шланга, м	Материал шланга	Тип шланга (см. конец главы)	Артикул
Воздух	1,0 (145)	6 (1/4)	12	PVC / PUR	A	30806482
Воздух	1,0 (145)	8 (5/16)	8	Пластик / Полиуретан	A	30806682
Воздух	1,0 (145)	10 (3/8)	6	Пластик / Полиуретан	A	30806882

Внимание! Катушка поставляется без соединительного шланга в комплекте. Следует подобрать шланг с внутренним диаметром 10 мм (3/8").

Шланговые катушки Nederman серии 883



Прочная, полностью закрытая шланговая катушка среднего размера. Прекрасно подходит для применения в автомастерских. Вес со шлангом: 14 – 16 кг. Вторичное использование материала: 100%.

- Натяжение пружины легко изменить снаружи
- Быстрое и легкое техобслуживание
- Простая замена шланга без демонтажа катушки

Катушка со шлангом

Предназначение	Максимальное рабочее давление, МПа (psi)	Внутренний диаметр шланга, Ø, мм	Длина раздаточного шланга, м	Разъем для шланга, Ø, мм	Материал шланга	Тип шланга (см. конец главы)	Артикул
Воздух/ вода	1,5 (220)	10 (3/8)	15	12,5 (1/2)	Резина	B	30800883
Воздух/ вода	1,5 (220)	12,5 (1/2)	10	12,5 (1/2)	Резина	B	30801083
Вода	25 (3625)	10 (3/8)	13	10 (3/8)	Резина	G	30802283
Масло	7,5 (1090)	12,5 (1/2)	10	12,5 (1/2)	Резина	I	30801283
Смазка	35 (5075)	6 (1/4)	15	6 (1/4)	Резина	J	30801883

* Длина соединительного шланга = 1 м

Катушка без шланга

Предназначение	Максимальное рабочее давление, МПа (psi)	Шланг, Ø, мм (in)	Длина шланга, м	Диаметр соединительного шланга, Ø, мм	Тип шлангового соединения на катушке (см. конец главы)	Артикул
Воздух/Вода	1,5 (220)	10 (3/8)	15	12,5 (1/2)	B	30800783
Воздух/Вода	1,5 (220)	12,5 (1/2)	10	12,5 (1/2)	B	30800983
Вода	25 (3625)	10 (3/8)	13	10 (3/8)	G	30802183
Масло	7,5 (1090)	12,5 (1/2)	10	12,5 (1/2)	I	30801183
Смазка	35 (5075)	6 (1/4)	15	6 (1/4)	J	30801383

Шланговые катушки Nederman серии 888/889



Надежные катушки среднего размера. Безопасные и не требующие технического обслуживания. Вес со шлангом: 11 – 16 кг. Вторичное использование материала: 100%.

- Угол фиксации ограничителя 120° для максимального удобства раздачи
- Натяжение пружины легко регулируется
- Функция фиксации просто отключается

Катушка со шлангом

Предназначение	Максимальное рабочее давление, МПа (psi)	Внутренний диаметр шланга для раздачи, Ø, мм	Длина шланга, м	Соединительный шланг*, внутр. Ø, мм	Материал шланга	Тип шланга (см. конец главы)	Артикул
Воздух/Вода	1,5 (220)	10 (3/8)	15	12,5 (1/2)	Резина	B	30800688
Воздух/Вода	1,5 (220)	10 (3/8)	20	12,5 (1/2)	Резина	B	30800689
Воздух/Вода	1,5 (220)	12,5 (1/2)	10	12,5 (1/2)	Резина	B	30800888
Воздух/Вода	1,5 (220)	12,5 (1/2)	15	12,5 (1/2)	Резина	B	30800889
Подача воды для пищевой промышленности	1,5 (220)	12,5 (1/2)	10	12,5 (1/2)	Резина	E	30801088
Подача воды для пищевой промышленности	1,5 (220)	12,5 (1/2)	13+2	12,5 (1/2)	Резина	E	30801089
Вода	25 (3625)	10 (3/8)	15	10 (3/8)	Резина	G	30801888
Вода	25 (3625)	10 (3/8)	18	10 (3/8)	Резина	G	30801889
Масло	7,5 (1090)	12,5 (1/2)	10	12,5 (1/2)	Резина	I	30801688
Масло	7,5 (1090)	12,5 (1/2)	15	12,5 (1/2)	Резина	I	30801689
Смазка	35 (5075)	6 (1/4)	15	6 (1/4)	Резина	J	30802688

* Длина соединительного шланга = 1 м

Катушка без шланга

Предназначение	Максимальное рабочее давление, МПа (psi)	Шланг, Ø, мм (in)	Длина шланга, м	Диаметр соединительного шланга, Ø, мм	Тип шлангового соединения на катушке (см. конец главы)	Артикул
Воздух / Вода	1,5 (220)	10 (3/8)	15	12,5 (1/2)	B	30800388
Воздух / Вода	1,5 (220)	10 (3/8)	20	12,5 (1/2)	B	30800589
Воздух / Вода	1,5 (220)	12,5 (1/2)	10	12,5 (1/2)	B	30800788
Воздух / Вода	1,5 (220)	12,5 (1/2)	15	12,5 (1/2)	B	30800789
Вода	25 (3625)	10 (3/8)	15	10 (3/8)	G	30801788
Вода	25 (3625)	10 (3/8)	18	10 (3/8)	G	30801789
Масло	7,5 (1090)	12,5 (1/2)	10	12,5 (1/2)	I	30801588
Масло	7,5 (1090)	12,5 (1/2)	15	12,5 (1/2)	I	30801589
Смазка	35 (5075)	6 (1/4)	15	6 (1/4)	J	30802588

Шланговые катушки Nederman серии 893



Шланговые катушки среднего размера открытой конструкции. Легко прикрепляются на любую поверхность в производственных цехах и мастерских. Вес со шлангом: 13 – 16 кг. Вторичное использование материала: 100%.

- Открытая конструкция позволяет легко чистить конструкционные элементы
- Уникальный кронштейн позволяет менять плоскость прикрепления

Катушка со шлангом

Предназначение	Максимальное рабочее давление, МПа (psi)	Внутренний диаметр шланга, Ø, мм	Длина раздаточного шланга, м	Разъем для шланга*, Ø, мм	Материал шланга	Тип шланга (см. конец главы)	Артикул
Воздух / Вода	1,5 (220)	10 (3/8)	15	12,5 (1/2)	Резина	В	30800693
Воздух / Вода	1,5 (220)	12,5 (1/2)	10	12,5 (1/2)	Резина	В	30800893
Подача воды для пищевой промышленности	1,5 (220)	12,5 (1/2)	10	12,5 (1/2)	Резина	Е	30801093
Вода	25 (3625)	10 (3/8)	15	10 (3/8)	Резина	Г	30801893
Масло	7,5 (1090)	12,5 (1/2)	10	12,5 (1/2)	Резина	І	30801693
Смазка	35 (5075)	6 (1/4)	15	6 (1/4)	Резина	Ж	30802693

* Длина соединительного шланга = 1 м

Катушка без шланга

Предназначение	Максимальное рабочее давление, МПа (psi)	Шланг, Ø, мм (in)	Длина шланга, м	Диаметр соединительного шланга, Ø, мм	Тип шлангового соединения на катушке (см. конец главы)	Артикул
Воздух / Вода	1,5 (220)	10 (3/8)	15	12,5 (1/2)	В	30800393
Воздух / Вода	1,5 (220)	12,5 (1/2)	10	12,5 (1/2)	В	30800793
Вода	25 (3625)	10 (3/8)	15	10 (3/8)	Г	30801793
Масло	7,5 (1090)	12,5 (1/2)	10	12,5 (1/2)	І	30801593
Смазка	35 (5075)	6 (1/4)	15	6 (1/4)	Ж	30802593



Шланговая катушка Nederman серии 884



Большая катушка для длинных и тяжелых шлангов. Выполнена из алюминиевого сплава с эпоксидным покрытием. Шариковые подшипники в барабане и поворотной муфте. Внутренний механизм полностью защищен. Вес со шлангом: 28 – 35 кг. Вторичное использование материала: 100%.

- Надежная, крепкая и устойчивая к коррозии конструкция
- Легкое оперирование шлангом
- Выходной патрубком минимизирует давление

Катушка со шлангом

Предназначение	Максимальное рабочее давление, МПа (psi)	Внутренний диаметр шланга, Ø, мм	Длина раздаточного шланга, м	Разъем для шланга*, Ø, мм	Материал шланга	Тип шланга (см. конец главы)	Артикул
Воздух / Вода	1,5 (220)	12,5 (1/2)	20	12,5 (1/2)	Резина	D	30810284
Воздух / Вода	1,5 (220)	12,5 (1/2)	30	12,5 (1/2)	Резина	D	30817484
Воздух / Вода	1,5 (220)	19 (3/4)	15	19 (3/4)	Резина	D	30810484
Воздух / Вода	1,5 (220)	25 (1)	10	25 (1)	Резина	D	30810684
Шланг для подачи воды в пищевой промышленности	1,5 (220)	12,5 (1/2)	20	12,5 (1/2)	Резина	E	30810884
Подача воды для пищевой промышленности	1,5 (220)	19 (3/4)	15	19 (3/4)	Резина	E	30811284
Подача воды для пищевой промышленности	1,5 (220)	25 (1)	10	25 (1)	Резина	E	30811484
Вода	25 (3625)	10 (3/8)	25	10 (3/8)	Резина	G	30811684
Масло	7,5 (1090)	12,5 (1/2)	20	12,5 (1/2)	Резина	I	30811884
Масло	7,5 (1090)	12,5 (1/2)	30	12,5 (1/2)	Резина	I	30813684
Масло	5,0 (725)	19 (3/4)	15	19 (3/4)	Резина	I	30812284
Масло	5,0 (725)	25 (1)	10	25 (1)	Резина	I	30813484
Смазка	35 (5075)	6 (1/4)	25	6 (1/4)	Резина	J	30813284

* Длина соединительного шланга = 1 м

Катушка без шланга

Предназначение	Максимальное рабочее давление, МПа (psi)	Шланг, Ø, мм (in)	Длина шланга, м	Диаметр соединительного шланга, Ø, мм	Тип шлангового соединения на катушке (см. конец главы)	Артикул
Воздух / Вода	1,5 (220)	12,5 (1/2)	20	12,5 (1/2)	D	30810184
Воздух / Вода	1,5 (220)	12,5 (1/2)	30	12,5 (1/2)	D	30817384
Воздух / Вода	1,5 (220)	19 (3/4)	15	19 (3/4)	D	30810384
Воздух / Вода	1,5 (220)	25 (1)	10	25 (1)	D	30810584
Подача воды в пищевой промышленности	1,5 (220)	19 (3/4)	15	19 (3/4)	E	30812184
Подача воды в пищевой промышленности	1,5 (220)	25 (1)	10	25 (1)	E	30813384
Вода	25 (3625)	10 (3/8)	25	10 (3/8)	G	30811584
Масло	7,5 (1090)	12,5 (1/2)	20	12,5 (1/2)	I	30811784
Масло	7,5 (1090)	12,5 (1/2)	30	12,5 (1/2)	I	30813584
Масло	5,0 (725)	19 (3/4)	15	19 (3/4)	I	30812184
Масло	5,0 (725)	25 (1)	10	25 (1)	I	30813384
Диз. топливо	5,0 (725)	19 (3/4)	15	19 (3/4)	I	30814584

Шланговая катушка Nederman серии 876



Предназначена для двойного шланга при раздаче кислорода и ацетилена или кислорода и сжиженного углеводородного газа. В данном случае – вес со шлангом: 26 – 30 кг. Вторичное использование материала: 100%.

- Однослойный шланг
- Открытая конструкция для безопасности и упрощения техобслуживания
- Вся конструкция из стали

Катушка со шлангом

Предназначение	Максимальное рабочее давление, МПа, (psi)	Раздаточный шланг, внутр. Ø, мм	Раздаточный шланг, длина, м	Соединительный шланг*, внутр. Ø, мм	Тип шланга (см. конец главы)	Артикул
Кислород и ацетилен	2,0 (290)	2 x 6,3 (1/4)	20	2 x 6,3 (1/4)	К	30828476
Кислород и ацетилен	2,0 (290)	1 x 6,3 (1/4) + 1 x 10 (3/8)	15	1 x 6,3 (1/4) + 1 x 10 (3/8)	К	30827276
Кислород и ацетилен	2,0 (290)	2 x 10 (3/8)	15	2 x 10 (3/8)	К	30827476
Кислород и сжиженный углеводородный газ	2,0 (290)	2 x 10 (3/8)	15	2 x 10 (3/8)	К	30827676

* Длина соединительного шланга = 1 м

Катушка без шланга

Предназначение	Максимальное рабочее давление, МПа (psi)	Шланг, Ø, мм (in)	Длина шланга, м	Диаметр соединительного шланга, Ø, мм	Тип шлангового соединения на катушке (см. конец главы)	Артикул
Кислород и ацетилен	2,0 (290)	2 x 6,3 (1/4)	20	2 x 6,3 (1/4)	К	30828376
Кислород и ацетилен	2,0 (290)	1 x 6,3 (1/4) + 1 x 10 (3/8)	15	1 x 6,3 (1/4) + 1 x 10 (3/8)	К	30827176
Кислород и ацетилен	2,0 (290)	2 x 10 (3/8)	15	2 x 10 (3/8)	К	30827376
Кислород и сжиженный углеводородный газ	2,0 (290)	2 x 10 (3/8)	15	2 x 10 (3/8)	К	30827576



Шланговые катушки Nederman серии 888/889, устойчивые к коррозии



Устойчивые к коррозии шланговые катушки оборудованы кронштейном из нерж. стали, с латунной втулкой и поворотной муфтой, а также барабаном из композитных материалов. Вес, включая шланг: 11 –16 кг. Вторичное использование материала: 100%.

- Подходит для подачи воды для мойки объектов внутри и снаружи помещения
- Все компоненты состоят из коррозионностойких материалов
- Регулируемый фиксатор минимизирует трение

Катушка со шлангом

Предназначение	Максимальное рабочее давление, МПа, (psi)	Раздаточный шланг, Ø, мм	Длина раздаточного шланга, м	Соединительный шланг*, внутр. Ø, мм	Материал шланга	Тип шланга (см. конец главы)	Артикул
Подача воды для пищевой промышленности	1,5 (220)	12,5 (1/2)	10	12,5 (1/2)	Резина	E	30803288
Подача воды для пищевой промышленности	1,5 (220)	12,5 (1/2)	13+2	12,5 (1/2)	Резина	E	30802089
Вода	25 (3625)	10 (3/8)	15	10 (3/8)	Резина	G	30803488
Вода	25 (3625)	10 (3/8)	18	10 (3/8)	Резина	G	30802289

* Длина соединительного шланга = 1 м

Катушка без шланга

Предназначение	Максимальное рабочее давление, МПа (psi)	Внутр. Ø для раздаточного шланга, мм	Длина раздаточного шланга, м	Соединительный шланг, внутр. Ø, мм	Шланговое соединение на катушке (см. конец главы)	Артикул
Подача воды для пищевой промышленности	1,5 (220)	12,5 (1/2)	10	12,5 (1/2)	E	30803188
Подача воды для пищевой промышленности	1,5 (220)	12,5 (1/2)	13+2	12,5 (1/2)	E	30801989
Вода	25 (3625)	10 (3/8)	15	10 (3/8)	G	30803388
Вода	25 (3625)	10 (3/8)	18	10 (3/8)	G	30802189

Коррозионностойкие шланговые катушки Nederman серии 893



Устойчивые к коррозии шланговые катушки оборудованы кронштейном из нерж. стали, с латунной втулкой и поворотной муфтой, а также барабаном из композитных материалов. Вес, включая шланг: 11 –16 кг. Вторичное использование материала: 100%.

- Подходит для подачи воды для мойки объектов внутри и снаружи помещения
- Все компоненты состоят из коррозионностойких материалов
- Регулируемый фиксатор минимизирует трение

Катушка со шлангом

Предназначение	Максимальное рабочее давление, МПа (psi)	Внутренний диаметр шланга, Ø, мм	Длина раздаточного шланга, м	Разъем для шланга*, Ø, мм	Материал шланга	Тип шланга (см. конец главы)	Артикул
Подача воды для пищевой промышленности	1,5 (220)	12,5 (1/2)	10	12,5 (1/2)	Резина	E	30804093
Вода	25 (3625)	10 (3/8)	15	10 (3/8)	Резина	G	30804293

* Длина соединительного шланга = 1 м

Катушка без шланга

Предназначение	Максимальное рабочее давление, МПа (psi)	Шланг, Ø, мм (in)	Длина шланга, м	Диаметр соединительного шланга, Ø, мм	Тип шлангового соединения на катушке (см. конец главы)	Артикул
Подача воды для пищевой промышленности	1,5 (220)	12,5 (1/2)	10	12,5 (1/2)	E	30803993
Вода	25 (3625)	10 (3/8)	15	10 (3/8)	G	30804193

Шланговая катушка Nederman серии 888/889 из нержавеющей стали



Катушка со шлангом

Подходит для применения в неблагоприятных условиях внутри и снаружи помещения. Очень высокая устойчивость к коррозии означает, что катушка может успешно использоваться в условиях повышенной влажности и повышенной концентрации химических реагентов. Вес со шлангом: 14 – 18 кг. Вторичное использование материала: 100%.

- Все элементы конструкции выполнены из нерж. стали
- Открытая конструкция позволяет легкую промывку и очистку составных компонентов
- Выходной патрубок минимизирует давление

Предназначение	Максимальное рабочее давление, МПа, (psi)	Раздаточный шланг, Ø, мм	Длина раздаточного шланга, м	Соединительный шланг*, Ø, мм	Материал шланга	Тип шланга (см. конец главы)	Артикул
Подача воды для пищевой промышленности	1,5 (220)	12,5 (1/2)	10	12,5 (1/2)	Резина	E	30803688
Подача воды для пищевой промышленности	1,5 (220)	12,5 (1/2)	15	12,5 (1/2)	Резина	E	30803689
Вода	25 (3625)	10 (3/8)	15	10 (3/8)	Резина	G	30803888
Вода	25 (3625)	10 (3/8)	20	10 (3/8)	Резина	G	30803889

* Длина соединительного шланга = 1 м

Катушка без шланга

Предназначение	Максимальное рабочее давление, МПа (psi)	Внутр. для раздаточного шланга, Ø, мм	Длина раздаточного шланга, м	Соединительный шланг, Ø, мм	Тип шлангового соединения на катушке (см. конец главы)	Артикул
Подача воды для пищевой промышленности	1,5 (220)	12,5 (1/2)	10	12,5 (1/2)	E	30803588
Подача воды для пищевой промышленности	1,5 (220)	12,5 (1/2)	15	12,5 (1/2)	E	30803589
Вода	25 (3625)	10 (3/8)	15	10 (3/8)	G	30803788
Вода	25 (3625)	10 (3/8)	20	10 (3/8)	G	30803789

Шланговые катушки Nederman серии 893 из нержавеющей стали



Катушка со шлангом

Подходит для применения в неблагоприятных условиях внутри и снаружи помещения. Очень высокая устойчивость к коррозии означает, что катушка может успешно использоваться в условиях повышенной влажности и повышенной концентрации химических реагентов. Вес со шлангом: 14 – 18 кг. Вторичное использование материала: 100%.

- Все элементы конструкции выполнены из нерж. стали
- Открытая конструкция позволяет легкую промывку и очистку составных компонентов
- Выходной патрубок минимизирует давление

Предназначение	Максимальное рабочее давление, МПа (psi)	Раздаточный шланг, Ø, мм	Длина раздаточного шланга, м	Соединительный шланг*, внутр. Ø, мм	Материал шланга	Тип шланга (см. конец главы)	Артикул
Подача воды для пищевой промышленности	1,5 (220)	12,5 (1/2)	10	12,5 (1/2)	Резина	E	30803293
Вода	25 (3625)	10 (3/8)	15	10 (3/8)	Резина	G	30803493

* Длина соединительного шланга = 1 м

Катушка без шланга

Предназначение	Максимальное рабочее давление, МПа (psi)	Раздаточный шланг, внутр. Ø, мм	Длина раздаточного шланга, м	Диаметр соединительного шланга, внутр. Ø, мм	Тип шлангового соединения на катушке (см. конец главы)	Артикул
Подача воды для пищевой промышленности	1,5 (220)	12,5 (1/2)	10	12,5 (1/2)	E	30803193
Вода	25 (3625)	10 (3/8)	15	10 (3/8)	G	30803393

Шланговые катушки Nederman серии 886 из нержавеющей стали



Шланговая катушка из нержавеющей стали специально предназначена для пищевой промышленности. Благодаря закругленным краям соединений ее легко мыть, катушка просто демонтируется, а также имеет минимальное количество составных элементов и внешнюю поворотную муфту. Вес со шлангом: 28 – 34 кг. Вторичное использование материала: 100%.

- Уникальный дизайн для очистки
- Длина шланга – до 25 метров
- Сертифицирована по международным гигиеническим требованиям

Катушка без шланга

Предназначение	Максимальное рабочее давление, МПа (psi)	Внутренний диаметр, Ø, мм	Длина шланга, м	Артикул
Вода	1,5 (220)	19 (3/4)	18	30800186
Вода	1,5 (220)	25 (1)	10	30802186
Вода	10 (1450)	12,5 (1/2)	25	30800386
Вода	25 (3625)	10 (3/8)	25	30801386

Раздаточный шланг с гальванизированными соединительными элементами

Предназначение	Максимальное рабочее давление, МПа (psi)	Тип шланга (см. конец главы)	Внутр. Ø, мм	Длина шланга, м	Артикул
Подача воды для пищевой промышленности	1,5 (220)	E	12,5 (1/2)	25	30371898
Подача воды для пищевой промышленности	1,5 (220)	E	19 (3/4)	18	30371897
Подача воды для пищевой промышленности	1,5 (220)	E	25 (1)	10	30373663
Вода	25 (3625)	G	10 (3/8)	25	30371900

Соединительный шланг с гальванизированными соединительными элементами

Предназначение	Максимальное рабочее давление, МПа (psi)	Тип шланга (см. конец главы)	Внутр. Ø, мм	Длина шланга, м	Артикул
Подача воды для пищевой промышленности	1,5 (220)	E	12,5 (1/2)	1	30373670
Подача воды для пищевой промышленности	1,5 (220)	E	19 (3/4)	1	30373674
Подача воды для пищевой промышленности	1,5 (220)	E	25 (1)	1	30373664
Вода	25 (3625)	G	10 (3/8)	1	30344852

Раздаточный шланг с соединительными элементами из нерж. стали

Предназначение	Максимальное рабочее давление, МПа (psi)	Тип шланга (см. конец главы)	Внутр. Ø, мм	Длина шланга, м	Артикул
Подача воды для пищевой промышленности	1,5 (220)	F	12,5 (1/2)	25	30371951
Подача воды для пищевой промышленности	1,5 (220)	F	19 (3/4)	18	30371950
Подача воды для пищевой промышленности	1,5 (220)	F	25 (1)	10	30373665
Вода	25 (3625)	H	10 (3/8)	25	30371953

Соединительный шланг с переходниками из нержавеющей стали

Предназначение	Максимальное рабочее давление, МПа (psi)	Тип шланга (см. конец главы)	Внутр. Ø, мм	Длина шланга, м	Артикул
Подача воды для пищевой промышленности	1,5 (220)	F	12,5 (1/2)	1	30373671
Подача воды для пищевой промышленности	1,5 (220)	F	19 (3/4)	1	30373675
Подача воды для пищевой промышленности	1,5 (220)	F	25 (1)	1	30373666
Вода	25 (3625)	H	10 (3/8)	1	30373669

Шланговая катушка Nederman серии 889 Ex сертифицирована для работы со взрывоопасными веществами



Серия 889 Ex – это катушки среднего размера для использования в промышленности. Все основные компоненты изготовлены из нержавеющей стали и токопроводящих композитных материалов. Сертифицировано для использования во взрывоопасных зонах 1, 2, 21 и 22 в соответствии с АTEX 94/9/ЕС. Оборудование группы II, категории 2G D. Вес со шлангом: 18 кг. Вторичное использование материала: 100%.

Катушка со шлангом

Предназначение	Максимальное рабочее давление, МПа (psi)	Раздаточный шланг, внутр. Ø, мм	Раздаточный шланг, длина, м	Соединительный шланг*, внутр. Ø, мм	Материал шланга	Тип шланга (см. конец главы)	Артикул
Воздух / Вода	2,0 (295)	12,5 (1/2)	15	12,5 (1/2)	Резина	М	30804689

* Длина соединительного шланга = 1 м

Катушка без шланга

Предназначение	Максимальное рабочее давление, МПа (psi)	Раздаточный шланг, внутр. Ø, мм	Длина раздаточного шланга, м	Соединительный шланг, внутр. Ø, мм	Тип шлангового соединения на катушке (см. конец главы)	Артикул
Воздух / Вода	2,0 (295)	12,5 (1/2)	15	12,5 (1/2)	М	30804789

Шланговая катушка Nederman серии 886 Ex сертифицирована для работы со взрывоопасными веществами



Серия 886 Ex – это шланговая катушка высокой производительности для использования в режиме высокой нагрузки. Специально разработана для применения в средах с высокими гигиеническими и коррозионностойкими требованиями. Все компоненты выполнены из нержавеющей стали и композитных материалов. Предназначена для использования в зонах 1, 2, 21 и 22 в соответствии с директивой АTEX 94/9/ЕС. Оборудование категории II, категории 2G D. Вес со шлангом: 28 – 34 кг. Вторичное использование материала: 100%.

Катушка со шлангом

Предназначение	Максимальное рабочее давление, МПа (psi)	Раздаточный шланг, внутр. Ø, мм (in)	Раздаточный шланг, длина, м	Соединительный шланг*, внутр. Ø, мм (in)	Материал шланга	Тип шлангового соединения на катушке (см. конец главы)	Артикул
Воздух / Вода	2,0 (295)	12,5 (1/2)	25	12,5 (1/2)	Резина	м	30804686
Воздух / Вода	2,0 (295)	19 (3/4)	15	19 (3/4)	Резина	м	30804886

* Длина соединительного шланга = 1 м

Катушка без шланга

Предназначение	Максимальное рабочее давление, МПа (psi)	Раздаточный шланг, внутр. Ø, мм	Длина раздаточного шланга, м	Соединительный шланг, внутр. Ø, мм	Тип шлангового соединения на катушке (см. конец главы)	Артикул
Воздух / Вода	2,0 (295)	12,5 (1/2)	25	12,5 (1/2)	м	30804786
Воздух / Вода	2,0 (295)	19 (3/4)	20	19 (3/4)	м	30804986

Катушка Nederman для вакуумного шланга серии 881



Катушка предназначена для работы с длинными и тяжелыми вакуумными шлангами, а также для их безопасного и аккуратного хранения. Шланги не мешают работе подъемников и другого мобильного оборудования цеха. Отдельный кронштейн делает монтаж простым и безопасным. Вес со шлангом: 26 – 28 кг. Вторичное использование материала: 100%.

- Антистатическая защита катушки и вакуумного шланга
- В комплекте с автоматической заслонкой
- Встроенный микродатчик

Катушка со шлангом

Максимальная сила всасывания, кПа (psi)	Шланг, внутр. Ø, мм (in)	Длина шланга, м	Тип шланга (см. конец главы)	Артикул
45 (7)	38 (1 1/2)	10	L	30805081
45 (7)	50 (2)	10	L	30804881

* Длина соединительного шланга = 1 м

Катушка без шланга

Максимальная сила всасывания, кПа (psi)	Шланг, внутр. Ø, мм (in)	Длина шланга, м	Соединения для шланга на катушке (см. конец главы)	Артикул
45 (7)	38 (1 1/2) / 50 (2)	10	L	30804981



Кабельные катушки Nederman серии 782



Безопасная и функциональная однофазная кабельная катушка для кабеля низкого напряжения. Поставляется с поворотным кронштейном. Имеются версии для статического и сигнального кабеля. Вес с кабелем: 3,5 – 5,0 кг. Вторичное использование материала: 100%.

- Код степени защиты: IP 44
- Испытано и одобрено IEC 61242
- Кабель просто заменить
- Силовой кабель с резиновой изоляцией

Напряжение, В	Сила тока, А	Максимальная мощность, Вт	Количество контактов и их площадь, мм ²	Длина раздаточного кабеля, м	Тип раздаточного кабеля	Соединительный кабель	В комплекте	Артикул
48	6	–	2 x 1,0	12	H05RN-F	–	–	30701282
48	6	–	3 x 1,5	12	H07RN-F	–	Кабель заземления	30701882
Для статического электричества			3 x 1,5	12	A05RN-F	–	Зажим для заземления. Соединительный кабель	30701082
250	10	2500	3 x 1,5	12	H07RN-F	–	Предохранитель от тепловой перегрузки, разъем контакта заземления	30700482
250	10	2500	3 x 1,5	12	H07RN-F, муфта Евро	1 м, разъем Евро	Предохранитель от тепловой перегрузки, разъем контакта заземления	30704082

Кабельная катушка Nederman серии 793



Мощная катушка для применения в промышленности. В ассортименте 1-фазные и 3-фазные версии с предохранителем от тепловой перегрузки. Длина силового кабеля – 25 м. Компоненты выполнены из композитных материалов и стали с гальваническим покрытием. Вес с кабелем: 14 – 16 кг. Вторичное использование материала: 100%.

- Код степени защиты: IP 55
- Испытано и одобрено IEC 61316
- Силовой кабель с резиновой изоляцией

Напряжение, В	Сила тока, А	Максимальная мощность, Вт	Фаза	Количество и площадь контактов, мм ²	Длина раздаточного кабеля, м	Тип раздаточного кабеля	Артикул
230	16	3800	1	3 x 2,5	18	H07RN-F	30700293
230	16	3800	1	3 x 2,5	25	H07RN-F	30700493
400	10	6900	3	5 x 2,5	15	H07RN-F	30701293
400	10	6900	3	5 x 2,5	22	H07RN-F	30701493

* Длина соединительного кабеля = 1 м

Дополнительное оборудование для шланговых катушек



№	Описание	Артикул
1	Поворотный кронштейн для крепления на стену катушек серий 876, 883, 888, 889 и 893. Размещение отверстий и их размер соответствуют конструкции крепежной пластины катушки	
1	С гальваническим покрытием	30372407
1	Нержавеющая сталь	30372408
2	Поворотный кронштейн для крепления на стену катушек серий 884 и 886	
2	С гальваническим покрытием	30373667
2	Нержавеющая сталь	30373668
3	Поворотное соединение серии 884, трубная коническая резьба	
3	Для шланга 1,5 мПа (220 psi), 19 мм (3/4")	30371980
3	Для шланга 10 мПа (1450 psi), 12,5 мм (1/2")	30371979
3	Для шланга 25 мПа (3625 psi), 10 мм (3/8")	30371978
4	Водяной пистолет. Хромированная латунь. Безопасная рукоятка и изолированный спусковой крючок. Голубой. Безопасная рукоятка и изолированный спусковой крючок. Соединение = 1/2". Внутренняя коническая резьба	30400110
5	Водяной пистолет из нержавеющей стали 316. Цвет: белый. Безопасная рукоятка и изолированный спусковой крючок. Соединение = 1/2". Внутренняя коническая резьба	30400210
6	Водяной пистолет для горячей воды. Высококачественная нержавеющая сталь 316. Цвет: красный. Безопасная рукоятка и изолированный спусковой крючок. Соединение = 1/2". Внутренняя коническая резьба	30400310
7	Водяной пистолет, сертифицирован Немецким объединением технадзора TÜV для использования в зонах 1, 2 и 22. Высококачественная нержавеющая сталь 316. Цвет: черный. Безопасная рукоятка и изолированный спусковой крючок. Соединение = 1/2". Внутренняя коническая резьба	30400211
8	Воздушный пистолет с высокой мощностью воздушного потока и эргономичным дизайном. Основание и спусковой крючок из полиоксиметилена / ацеталь пластик. Воздуховод выполнен из лакированной стали. Соединение = 1/4". Внутренняя коническая резьба	30410110

Поворотные муфты для низкого давления – 1,5 мПа (220 psi)



№	Описание	Тип	Артикул
1	1/2" Внешняя коническая резьба – 3/8" Конец под шланг – Латунь	Адаптер / конец под шланг	30430110
1	1/2" Внешняя коническая резьба – 1/2" Конец под шланг – Латунь	Адаптер / конец под шланг	30430210
1	1/2" Внешняя коническая резьба – 3/4" Конец под шланг – Латунь	Адаптер / конец под шланг	30430310
2	1/2" Внешняя коническая резьба – 3/8" Конец под шланг – Нержавеющая сталь	Адаптер / конец под шланг	30430410
2	1/2" Внешняя коническая резьба – 1/2" Конец под шланг – Нержавеющая сталь	Адаптер / конец под шланг	30430510
2	1/2" Внешняя коническая резьба – 3/4" Конец под шланг – Нержавеющая сталь	Адаптер / конец под шланг	30430610
3	1/2" Внешняя коническая резьба – 3/8" Внешняя коническая резьба – Латунь	Адаптер / адаптер	30430710
3	1/2" Внешняя коническая резьба – 1/2" Внешняя коническая резьба – Латунь	Адаптер / адаптер	30430810
3	1/2" Внешняя коническая резьба – 3/4" Внешняя коническая резьба – Латунь	Адаптер / адаптер	30430910
4	1/2" Внешняя коническая резьба – 3/8" Внешняя коническая резьба – Нержавеющая сталь	Адаптер / адаптер	30431010
4	1/2" Внешняя коническая резьба – 1/2" Внешняя коническая резьба – Нержавеющая сталь	Адаптер / адаптер	30431110
4	1/2" Внешняя коническая резьба – 3/4" Внешняя коническая резьба – Нержавеющая сталь	Адаптер / адаптер	30431210
5	1/2" Внешняя коническая резьба – 3/8" Внутренняя коническая резьба – Латунь	Адаптер / адаптер	30431510
5	1/2" Внешняя коническая резьба – 1/2" Внутренняя коническая резьба – Латунь	Адаптер / адаптер	30431610
5	1/2" Внешняя коническая резьба – 3/4" Внутренняя коническая резьба – Латунь	Адаптер / адаптер	30431710
6	1/2" Внешняя коническая резьба – 3/8" Внутренняя коническая резьба – Нержавеющая сталь	Адаптер / адаптер	30431810
6	1/2" Внешняя коническая резьба – 1/2" Внутренняя коническая резьба – Нержавеющая сталь	Адаптер / адаптер	30431910
6	1/2" Внешняя коническая резьба – 3/4" Внутренняя коническая резьба – Нержавеющая сталь	Адаптер / адаптер	30432010
7	1/2" Внешняя коническая резьба – 3/4" Внутренняя коническая резьба – Нержавеющая сталь – Для взрывоопасных условий	Адаптер / адаптер	30432110

Поворотные муфты для высокого давления – 25 мПа (3625 psi)



Описание	Тип	Артикул
3/8" Внешняя коническая резьба – 3/8" Внешняя коническая резьба – Плакированная сталь	Адаптер / адаптер	30431310

Спецификации шлангов

Шланг	Спецификация	Диапазон температур, мин., °С	Диапазон температур, макс., °С	Соединения на свободном конце шланга, раздаточный шланг	Соединения на свободном конце шланга, входящий шланг	Тип шлангового соединения на катушке, раздаточный шланг	Тип шлангового соединения на катушке, входящий шланг
A	Полиуретан с пластиковым покрытием. Оплетка из синтетического волокна	-10	+60	Внешняя коническая резьба 1/4", Латунь. Со спиральной защитой шланга	Входящий шланг не включен в комплектацию	-	Конец под шланг 3/8" + зажим
B	Верхний слой из резины или из каучука, внутренний слой из синтетической резины. Оплетка из синтетического волокна	-30	+100	Внешняя коническая резьба, хромированная поверхность	-	Конец под шланг + зажим	Конец под шланг 1/2" + зажим
D	Верхний слой из резины или из каучука, внутренний слой из синтетической резины. Оплетка из синтетического волокна	-30	+100	Внешняя коническая резьба, хромированная поверхность	-	Конец под шланг + зажим	Конец под шланг + зажим
E	Покрытие: бутадиен-нитрильный каучук/пластик. Внутри: резиновый шланг, сертифицированный для использования в пищевой промышленности. Оплетка из синтетического волокна	-20	+100	Внешняя коническая резьба 60°	Внутренняя коническая резьба 60°, хромированная поверхность	Внешняя коническая резьба 60°	Внешняя коническая резьба 60°
F	Покрытие: бутадиен-нитрильный каучук/ пластик. Внутри: резиновый шланг, сертифицированный для использования в пищевой промышленности. Оплетка из синтетического волокна	-20	+100	Внешняя коническая резьба 60°	Внутренняя коническая резьба 60°, нержавеющая сталь	Внешняя коническая резьба 60°	Внешняя коническая резьба 60°
G	Внешний и внутренний слой: синтетический каучук. Однослойная стальная оплетка	-40	+155	Внутренняя коническая резьба 60°, хромированная поверхность. С резиновым зажимом	Внутренняя коническая резьба 60°, хромированная поверхность	Внешняя коническая резьба 60°	Внешняя коническая резьба 60°
H	Внешний и внутренний слой: синтетический каучук. Однослойная стальная оплетка	-40	+155	Внутренняя коническая резьба 60°. Нержавеющая сталь. С резиновым зажимом	Внутренняя коническая резьба 60°, нержавеющая сталь	Внешняя коническая резьба 60°	Внешняя коническая резьба 60°
I	Внешний и внутренний слой из резины на основе бутадиенстирольного каучука. Однослойная стальная оплетка	-40	+100	Внутренняя коническая резьба 60°, хромированная поверхность	Внутренняя коническая резьба 60°, хромированная поверхность	Внешняя коническая резьба 60°	Внешняя коническая резьба 60°
J	Внешний и внутренний слой из синтетической резины, устойчивой к воздействию масла. Двойная металлическая оплетка	-40	+100	Внутренняя коническая резьба 60°, хромированная поверхность	Внутренняя коническая резьба 60°, хромированная поверхность	Внешняя коническая резьба 60°	Внешняя коническая резьба 60°
K	Внешний и внутренний слой: резина, оплетка из синтетического волокна (в соотв. со Стандартом EN-559)	-20	+80	-	-	Конец под шланг + зажим	Конец под шланг + зажим
L	Гофрированный этил-винил-ацетат. Обладает электрической проводимостью	-40	+70	-	Входящий шланг не включен в комплектацию	В комплекте для Ø 38 мм и Ø 50 мм	Ø 63 мм
M	Внешний слой: резина. Внутренний: бутадиен-нитрильный каучук. Оплетка из синтетического волокна. Обладает электрической проводимостью	-30	+80	Внутренняя коническая резьба 60°, нержавеющая сталь	Внутренняя коническая резьба 60°, нержавеющая сталь	Внешняя коническая резьба 60°	Внешняя коническая резьба 60°

Внимание! Указанные размеры резьбы соединений для шлангов и концов под шланги всегда совпадают с размерами шлангов, если нет специальных рекомендаций.



Дополнительное оборудование для кабельных катушек



	Описание	Артикул
1	Поворотный кронштейн для крепления к стене катушек серии 793. Размеры, форма и размещение отверстий на кронштейне совпадают с отверстиями крепежной пластины	30372407
2	Лампа дневного света, 230 В АС, 50 Гц, 11 Вт. Поставляется без силового кабеля	30420110
2	Лампа дневного света, 24 В АС, 50 Гц, 11 Вт. Поставляется без силового кабеля	30420210

Балансиры Nederman серии 810



Балансир серии 810 уменьшает вес инструмента и снижает усталость работника. В ассортименте 3 разных модели в 9 весовых категориях – от 0,5 кг до 10,9 кг. Покрытие: композитный материал.

- Крепление с предохранительной цепью
- Удобный карабин для крепления инструмента
- V-образная скоба со шпилькой для удобства монтажа

Тип	Подъемная сила, кг	Длина троса, м	Материал троса	Артикул
A	0,5 – 0,9	1,6	Nylon cord	30800110
A	0,9 – 1,8	1,6	Nylon cord	30800210
B	1,8 – 2,7	2,0	Стальная проволока	30800310
B	2,7 – 3,6	2,0	Стальная проволока	30800410
C	2,7 – 4,0	2,0	Стальная проволока	30800510
C	4,0 – 5,9	2,0	Стальная проволока	30800610
C	5,9 – 8,2	2,0	Стальная проволока	30800710
C	8,2 – 10,9	2,0	Стальная проволока	30800810

Руководство по вытяжным рукавам для невзрывоопасных условий



	Стандартный	Телескопический	Оригинальный	NEX MD	NEX HD
Применение в режиме небольшой нагрузки. Удаление дыма, испарений и пыли. Учебные заведения, замкнутые пространства, кабинки	X	X	X		
Применение в режиме средней нагрузки. Удаление дыма, испарений и пыли. Небольшие мастерские, слесарные цеха		X	X	X	
Применение в режиме тяжелой нагрузки. Удаление сильного задымления, испарений и пыли. Цехи тяжелой промышленности, сварочные, металлообрабатывающие и композитные производства				X	X

	Стандартный	Телескопический	Оригинальный	NEX MD	NEX HD
Рекомендованный воздушный поток, м³/ч	600 – 900	600 – 1000	700 – 1000	900 – 1300	1000 – 1900
Максимальная температура дыма, °C	70	70	70	70	120
Уровень шума у газоприемной насадки, Дб(А)	67	70	63 – 75	69	63
Заслонка	По желанию заказчика	По желанию заказчика	Стандарт	Стандарт	Стандарт
Материал шланга	Пластик, покрытый алюминиевой фольгой	Полистерол с пластиковым покрытием	Полистерол с пластиковым покрытием	Полистерол с пластиковым покрытием	Стекловолокно и пластик особой прочности, полистерол с пластиковым покрытием
Соединение, Ø, мм	160	150/160	150/160	160	200
Примечание	Встроенный кронштейн на стене	360° Горизонтально-поворотный механизм	360° Горизонтально-поворотный механизм	360° Горизонтально-поворотный механизм	360° Горизонтально-поворотный механизм

Руководство по вытяжным рукавам для взрывоопасных условий

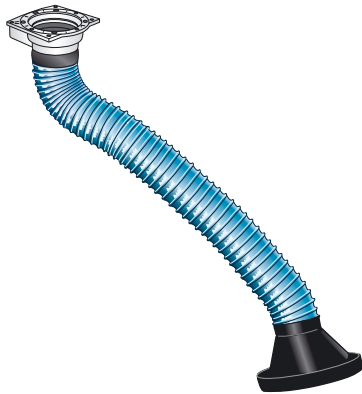


Вытяжные рукава серии NEX предназначены для испарений, взрывоопасной пыли, а также для пищевой промышленности, где необходим высокий воздушный поток. Типичные сферы применения включают фармацевтическую, пищевую и химическую промышленность. Все рукава соответствуют требованиям к работе во взрывоопасных условиях.

NEX D	NEX DX	NEX S	
Маркировка: EX II 3 D	Маркировка: EX II 2 D	Маркировка: EX II 2 D/G	
II – Группа II для наземного применения, не в шахте	II – Группа II для наземного применения, не в шахте	II – Группа II для наземного применения, не в шахте	
3 – Оборудование категории 3 для работы в зоне 22	3 – Оборудование категории 2 для работы в зоне 21	3 – Оборудование категории 2 для работы в зоне 1/21	
D – Для работы со взрывоопасной пылью	D – Для работы со взрывоопасной пылью	D – Для работы со взрывоопасной пылью	
		G – Для работы со взрывоопасным газом	
	NEX D	NEX DX	NEX S
Рекомендованный воздушный поток, м³/ч	900 – 1700	900 – 1700	600 – 1100 (Ø 125 мм) 900 – 1700 (Ø 160 мм)
Максимальная температура газа, °C	70	70	70
Уровень шума, Дб(А)	55 – 80	55 – 80	65 – 70
Заслонка	На выбор	На выбор	Нет
Материал шланга	Пластик	Полуриетан с антистатическим покрытием	Полуриетан с антистатическим покрытием
Соединение, Ø, мм	160	160	125 и 160
Примечание	360° Горизонтально-поворотное устройство	360° Горизонтально-поворотное устройство	180° Горизонтально-поворотное устройство

Nederman

Телескопический вытяжной рукав

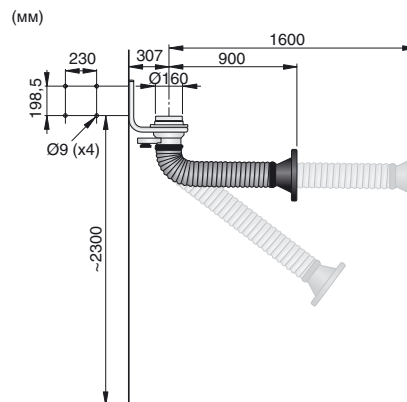
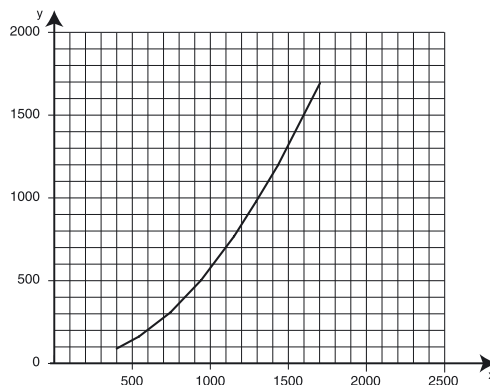


Телескопический вытяжной рукав специально предназначен для работы с дымом, испарениями и невзрывоопасной пылью в тех местах, где пространство ограничено. Типичная область применения – мастерские учебных заведений и небольшие сварочные мастерские. Возможно применение при сварочных, шлифовальных и других работах, где требуется легко позиционируемый вытяжной рукав небольшого размера. Радиус действия рукава – 0,9 и 1,6 м.



- Рукав сгибается во всех направлениях, легко раскладывается и фиксируется в одном положении
- Конструкция рукава прекрасно уравновешена
- В сборке с горизонтально-поворотным механизмом рукав имеет возможность вращаться на 360 градусов
- Газоприемная насадка поворачивается в любую сторону

Потеря давления



X: воздушный поток, м³/ч, Y: постоянное давление, Па

Описание	Радиус действия, м	Воздушный поток, м ³ /ч	Соединение, Ø, мм	Максимальная температура газа, °С	Уровень шума у газоприемной насадки, ДБ(А)	Вес, кг	Артикул
Телескопический рукав с металлической газоприемной насадкой	0,9-1,6	600 – 1000	160	70	76	12	10502531

Система состоит из		Артикул
телескопический рукав с газоприемной насадкой Original + 3-фазный вентилятор N16 на 230/400В + кронштейн на стену + ручной выключатель вентилятора		10230010
телескопический рукав с газоприемной насадкой Original + 3-фазный вентилятор N24 на 230/400В + кронштейн на стену + ручной выключатель вентилятора		10230020

Nederman

Вытяжной рукав серии Стандарт (Standard)

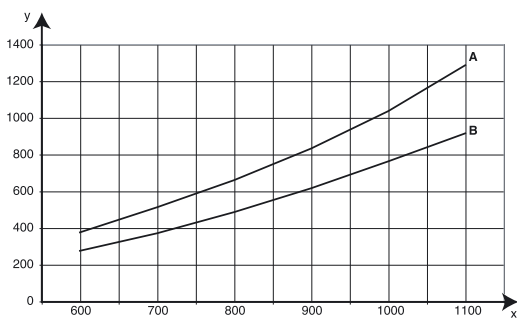


Вытяжной рукав Nederman специально предназначен для работы с дымом, испарениями и невзрывоопасной пылью в тех местах, где требуется умеренный воздушный поток. Типичная область применения – учебные заведения и производства с относительно низким выбросом вредных веществ. Возможно применение при сварочных, шлифовальных и других работах, где требуется легко позиционируемый вытяжной рукав небольшого размера. В наличии 2 варианта длины рукава с высокоэффективной газоприемной насадкой: 2 и 3 м.

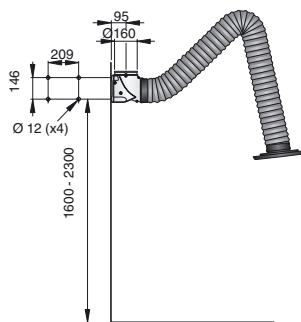


- Рукав сгибается во всех направлениях и легко фиксируется
- Рукав имеет компактный дизайн
- Конструкция для закрепления на стену при помощи кронштейна, имеющего переходник для входа в воздуховод под углом 90°
- Угол поворота конструкции – 180°
- В качестве дополнительного оборудования можно установить заслонку на входе в воздуховод
- Газоприемная насадка поворачивается в любую сторону

Потеря давления



X: воздушный поток, м³/ч. Y: постоянное давление, Па, A: 3 м, B: 2 м



Описание	Радиус действия, м	Воздушный поток, м³/ч	Соединение, Ø, мм	Максимальная температура газа, °С	Уровень шума у газоприемной насадки, ДБ(А)	Вес, кг	Артикул
Рукав серии 2 м	2	600 – 900	160	70	67	11	10500238
Рукав серии 3 м	3	600 – 900	160	70	67	13	10500338
Система состоит из							Артикул
вытяжной рукав 2 м + 3-фазный вентилятор N16 на 230/400В + кронштейн для крепления к стене + ручной выключатель вентилятора							10530331
вытяжной рукав 3 м + 3-фазный вентилятор N16 на 230/400В + кронштейн для крепления к стене + ручной выключатель вентилятора							10530431

Nederman

Вытяжной рукав Original

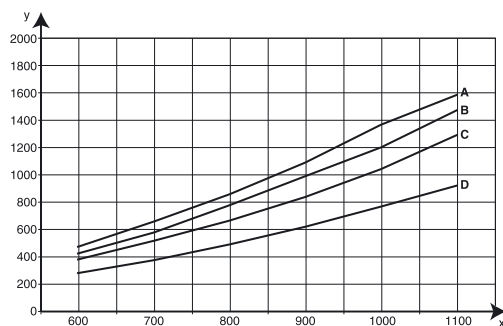


Вытяжной рукав Nederman специально предназначен для работы с дымом, испарениями и невзрывоопасной пылью. Устройство применяется в первую очередь в металлообрабатывающей промышленности, а также во многих других отраслях. Возможно применение при сварочных, шлифовальных и других работах, где требуется легко позиционируемый вытяжной рукав небольшого размера. В наличии – 4 варианта вытяжного рукава: 2 м, 3 м, 4 мГ – горизонтальный (большой радиус действия и возможность работать в помещении с низким потолком), 4 мВ – вертикальный (большой радиус действия и возможность работы на уровнях разной высоты).

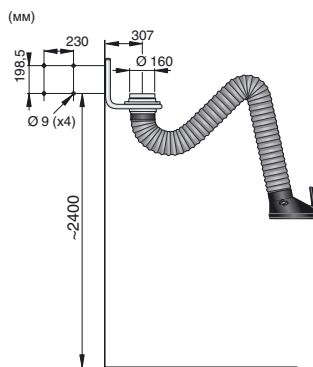


- Крепежно-поворотный механизм позволяет рукаву вращаться на 360 градусов
- Рукав сгибается во всех направлениях и легко фиксируется
- Изделие может комбинироваться с различными кронштейнами, воздуховодами, а также может быть установлено на рельсовые вытяжные системы или передвижные фильтры
- В стандартную комплектацию входит заслонка в газоприемной насадке
- Газоприемная насадка поворачивается в любую сторону

Потеря давления



X: воздушный поток, м³/ч, Y: постоянное давление, Па, A= 4 м горизонтально-поворотный, B= 4 м вертикально-поворотный, C= 3 м, D= 2 м



Описание	Радиус действия, м	Воздушный поток, м³/ч	Соединение, Ø, мм	Максимальная температура газа, °С	Уровень шума у газоприемной насадки, Дб(А)	Вес, кг	Артикул
Вытяжной рукав Original 2 м	2	700 – 1000	150/160	70	63 – 75	11	10554235
Вытяжной рукав Original 3 м	3	700 – 1000	150/160	70	63 – 75	13	10554335
Вытяжной рукав Original 4 м вертикально-поворотный	4	700 – 1000	150/160	70	63 – 75	16	10554435
Вытяжной рукав Original 4 м горизонтально-поворотный	4	700 – 1000	150/160	70	63 – 75	16	10554535

Система состоит из		Артикул
вытяжной рукав Original 2 м + 3-фазный вентилятор N16, 230/400В + кронштейн для крепления на стену+ ручной выключатель вентилятора		10230030
вытяжной рукав Original 3 м + 3-фазный вентилятор N24, 230/400В + кронштейн для крепления на стену + ручной выключатель вентилятора		10230040
вытяжной рукав Original 4 м вертикально-поворотный + 3-фазный вентилятор N24, 230/400В + кронштейн для крепления на стену + ручной выключатель вентилятора		10230050

Nederman

Вытяжной рукав NEX MD

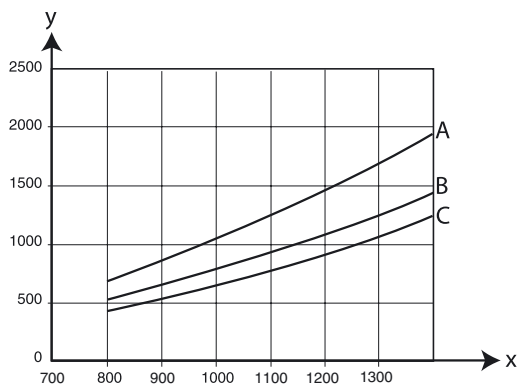


Nederman NEX MD – это вытяжной рукав для применения в условиях средней и тяжелой нагрузки на оборудование. Рукав состоит из Ø160 мм-го шланга, имеющего поворотный каркас, что обеспечивает высокую скорость воздушного потока и небольшие потери давления.

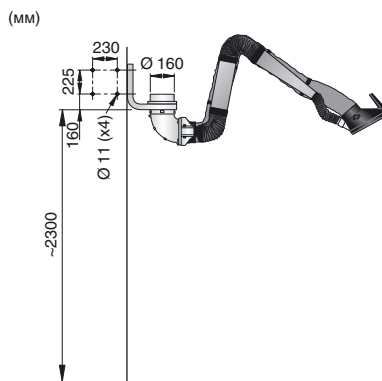


- Прочное горизонтально-поворотное устройство позволяет рукаву вращаться на 360°
- Прекрасно уравновешен и прост в установке
- Поворотный механизм закрытого типа защищает рукав от воздействия пыли и грязи
- Возможна установка на кронштейн, гибкий воздуховод и вытяжную рельсовую систему
- Конструкция газоприемной насадки обеспечивает очень высокую эффективность захвата частиц и низкий уровень шума
- При установке заслонки в газоприемной насадке происходит экономия электроэнергии на неработающем оборудовании
- Шланг легко демонтируется для очистки
- Газоприемная насадка поворачивается в любую сторону

Потеря давления



X: воздушный поток м³/ч, Y: постоянное давление, Па, A: 5 м, B: 4 м, C: 2 м и 3 м



Описание	Радиус действия, м	Воздушный поток, м³/ч	Соединение, Ø, мм	Максимальная температура газа, °С	Уровень шума у газоприемной насадки, Дб(А)	Вес, кг	Артикул
NEX MD 2 м	2	900 – 1300	160	70	66	16	10561032
NEX MD 3 м	3	900 – 1300	160	70	63	20	10561132
NEX MD 4 м	4	900 – 1300	160	70	63	27	10561232
NEX MD 5 м	5	900 – 1300	160	70	63	32	10561332

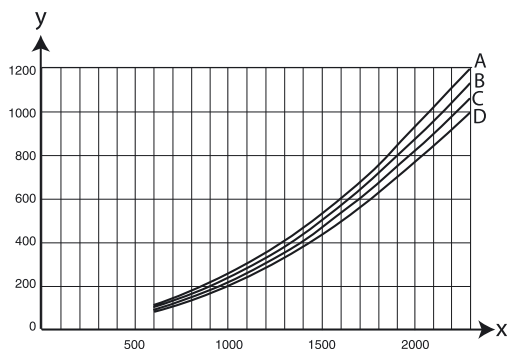
Вытяжной рукав NEX HD



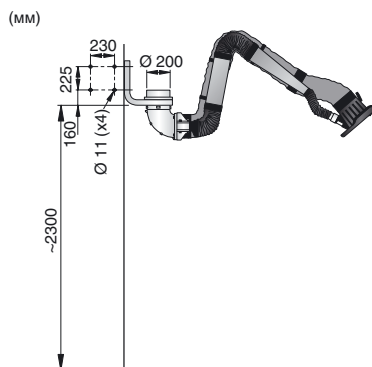
Вытяжной рукав Nederman NEX HD – идеальный вариант применительно к ситуациям, когда необходим высокий воздухообмен, а температура газа выше нормы. Рукав специально предназначен для работы с густым дымом, концентрированными испарениями или невзрывоопасной пылью. Сфера применения может быть различной: сварочные работы, лазерная или плазменная резка металла, напыление, шлифовка при образовании большого количества пыли и другие промышленные производства, где есть необходимость в идеально уравновешенном и легко фиксируемом рукаве.

- Прочное горизонтально-поворотное устройство позволяет рукаву вращаться на 360°
- Прекрасно уравновешен и прост в установке
- Поворотный механизм закрытого типа защищает рукав от воздействия пыли и грязи
- Возможна установка на кронштейн, гибкий воздуховод и вытяжную рельсовую систему
- Заслонка в газоприемной насадке входит в стандартную комплектацию
- Шланг пристегивается к поворотному каркасу при помощи хомутов, что позволяет легко демонтировать его для чистки
- Минимальные потери давления и низкий уровень шума

Потеря давления

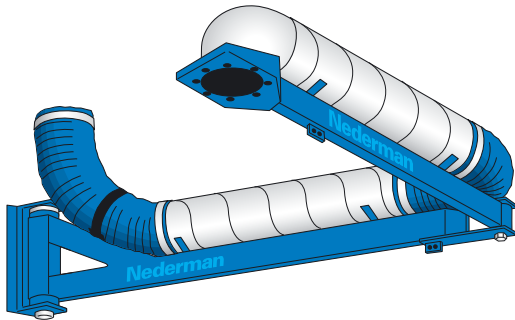


X: воздушный поток м³/ч, Y: постоянное давление, Па, A: 5 м,
 B: 4 м, C: 3 м, D: 2 м

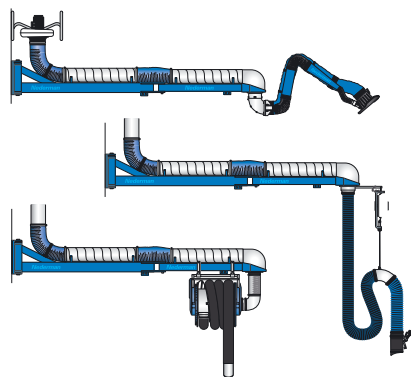


Описание	Радиус действия, м	Воздушный поток, м³/ч	Соединение, Ø, мм	Максимальная температура газа, °С	Уровень шума у газоприемной насадки, Дб(А)	Вес, кг	Артикул
NEX HD 2 м	2	1000 – 1900	200	120	66	17	10560232
NEX HD 3 м	3	1000 – 1900	200	120	63	21	10560332
NEX HD 4 м	4	1000 – 900	200	120	63	28	10560432
NEX HD 5 м	5	1000 – 1900	200	120	63	33	10560532

Гибкий воздуховод



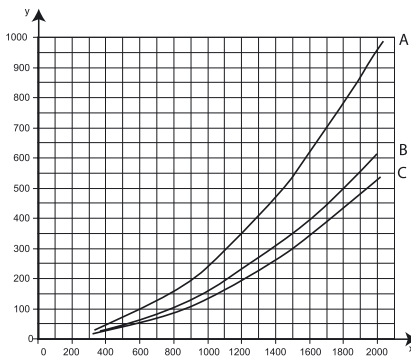
Гибкий воздуховод Nederman 4,2 м или 6,0 м предназначен для увеличения радиуса действия оборудования. Его следует комбинировать с газо- и пылевыводящими рукавами, а также с вытяжным оборудованием для автомобильной промышленности. Выполнен из прочного металлического профиля. Закреплен на поворотной консоли с коленом в центре, что позволяет конструкции двигаться в любом направлении в горизонтальной плоскости. Гибкий воздуховод совместим также со сварочным оборудованием и раздаточными катушками.



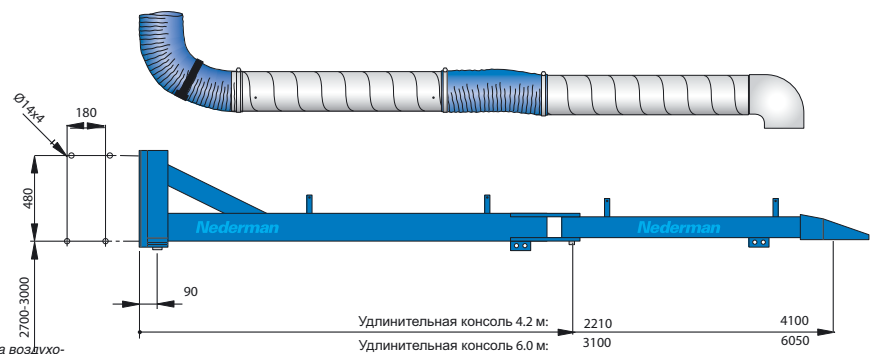
- Универсальная консоль позволяет разместить дополнительное оборудование непосредственно на гибком воздуховоде
- Рекомендуемое дополнительное оборудование: вытяжной рукав Original, NEX MD или NEX HD (максимальная длина каждого 4 м), одинарный или двойной вытяжной шланг, или шланговая катушка (см. рис. слева)
- Жесткие воздуховоды следует заказывать отдельно

Рекомендуемый воздушный поток	Макс. 2000 м³/ч
Рекомендованное максимальное разрежение	3000 Па
Диаметр соединения	200 мм
Максимальная нагрузка на крайнюю часть консоли 4,2 м	100 кг
Максимальная нагрузка на крайнюю часть консоли 6,0 м	60 кг
Рекомендуемая высота от пола	2,7 – 3,0 м

Потеря давления



X: воздушный поток м³/ч, Y: постоянное давление, Па, A: угол сгиба воздуховода 40° (макс.), B: угол сгиба воздуховода 90°, C: воздуховод расположен прямо



Описание	Скорость возврата, %	Вес, кг	Артикул		
Гибкий воздуховод 4,2 м	100	73	10506635		
Гибкий воздуховод 6,0 м	100	93	10507735		
Дополнительное оборудование	Скорость возврата, %	Вес, кг	Материалы	Артикул	
Кабель для осветительного элемента	-	-	-	10345292	
Подвеска шланговой катушки	100	2	Сталь, окрашенная порошковой краской	20374358	
Жесткая часть воздуховода состоит из	Максимальная температура выводимого воздуха, °С	Скорость восстановления по весу, %	Вес, кг	Материал	Артикул
Воздуховод 4,2 м Дым	120	92	8	Воздуховод с гальваническим покрытием, шланг из стекловолокна с пластиковым покрытием	10374376
Воздуховод 4,2 м Выхлопные газы	150	57	12	Стальной воздуховод, имеющий гальваническое покрытие, шланг NR-B	10374375
Воздуховод 6,0 м Дым	120	95	13	Стальной воздуховод, имеющий гальваническое покрытие, шланг из стекловолокна с пластиковым покрытием	10374360
Воздуховод 6,0 м Выхлопные газы	150	71	17	Стальной воздуховод, имеющий гальваническое покрытие, шланг NR-B	10374374

Nederman

Установка вытяжного рукава на рельсовой системе



Вытяжная каретка с вытяжным рукавом устанавливается на рельсовой системе Nederman ALU 150 в тех случаях, когда необходимо удаление вредных веществ на производственных площадях большой протяженности.

- Один вытяжной рукав может обслуживать несколько рабочих мест
- Каретка легко движется вдоль рельса
- Подходит для сварки длинных металлоконструкций
- Каретка совместима с любым типом вытяжных рукавов

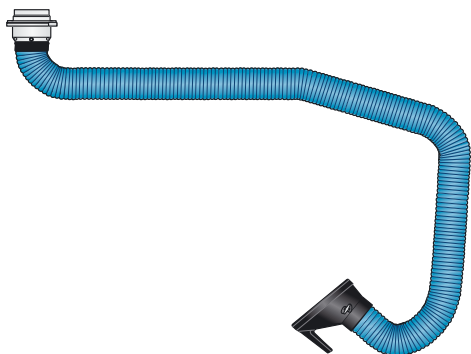
Рекомендованные рукава	
Вытяжной рукав Original	Максимальная длина 4 м
Телескопический вытяжной рукав	Все модели
Вытяжной рукав NEX MD	Максимальная длина 4 м
Вытяжной рукав NEX HD	Максимальная длина 4 м

Описание	Длина, м	Артикул
Каретка		20940210
Ребро жесткости рельса		20373942
Прямой рельс ALU 150*	2,5	20900510
Прямой рельс ALU 150*	5,0	20900610
Прямой рельс ALU 150*	7,5	20900710
Прямой рельс ALU 150*	10,0	20900810
Прямой рельс ALU 150*	12,5	20900910
Прямой рельс ALU 150*	15,0	20901010
Прямой рельс ALU 150*	17,5	20901110
Прямой рельс ALU 150*	20,0	20901210
Прямой рельс ALU 150*	22,5	20901310
Прямой рельс ALU 150*	25,0	20901410
Прямой рельс ALU 150*	27,5	20901510
Прямой рельс ALU 150*	30,0	20901610
Прямой рельс ALU 150*	35,0	20901710
Прямой рельс ALU 150*	40,0	20901810
Прямой рельс ALU 150*	45,0	20901910
Прямой рельс ALU 150*	50,0	20902010
Прямой рельс ALU 150*	60,0	20902110
Прямой рельс ALU 150*	70,0	20902210
Прямой рельс ALU 150*	80,0	20902310
Прямой рельс ALU 150*	90,0	20902410
Прямой рельс ALU 150*	100,0	20902510

* Включая резиновый уплотнитель, стыковые соединения, кронштейны, ограничители и крышки

Дополнительное оборудование	Артикул
Верхний вывод воздуховода, Ø 200 мм	20940410

Вытяжной рукав для кузовных работ

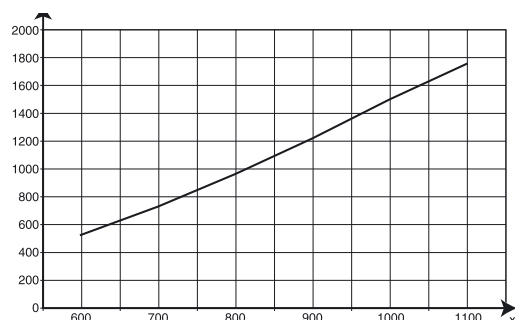


Вытяжной рукав Nederman для кузовных работ выполнен на основе рукава Original. Он предназначен для удаления дыма, пыли и газов, выделяющихся в процессе покрасочных, шлифовальных и сварочных работ на кузове автомобиля. Длина рукава – 5 м. Изделие можно устанавливать с помощью различных кронштейнов.

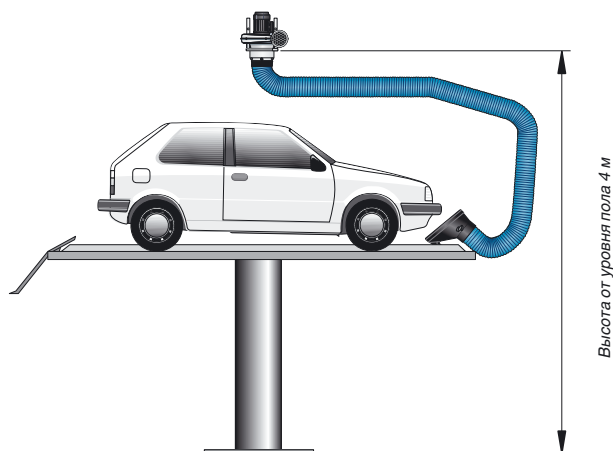


- Горизонтально-поворотное устройство позволяет поворачивать рукав на 360°
- Рукав сгибается во всех направлениях и легко фиксируется
- В стандартную комплектацию входит заслонка в газоприемной насадке
- 4 шарнира позволяют разместить рукав над кузовом или под кузовом автомобиля
- 5-метровый рукав позволяет проводить работы в любой точке кузова

Потеря давления



X: воздушный поток, м³/ч, Y: постоянное давление, Па



Описание	Радиус действия, м	Воздушный поток, м³/ч	Соединение, Ø, мм	Максимальная температура газа, °С	Уровень шума у газоприемной насадки, Дб(А)	Вес, кг	Артикул
Вытяжной рукав для кузовных работ 5 м	5	700 – 1000	150/160	70	65 – 70	18	10554935

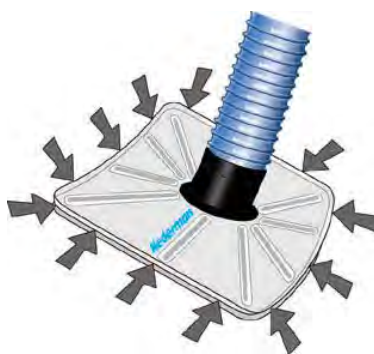
Вытяжной рукав с насадкой для ветрового стекла



Рукав выполнен на основе рукава Original и специально предназначен для отвода вредных испарений при замене, демонтаже или установке ветрового стекла. Длина рукава – 4 м. Размеры газоприемной насадки: 1200 x 640 мм.



- Устанавливается на горизонтально-поворотное устройство, что позволяет поворачивать рукав на 360°
- Рукав сгибается во всех направлениях, легко раскладывается и фиксируется
- Возможна установка на кронштейн, гибкий воздуховод и вытяжную рельсовую систему
- Заслонка в газоприемной насадке входит в стандартную комплектацию
- Газоприемная насадка прямоугольной формы предназначена для удаления паров клея



Размеры насадки: 1200 x 640 мм

Описание	Радиус действия, м	Воздушный поток, м³/ч	Соединение, Ø, мм	Максимальная температура газа, °С	Уровень шума у газоприемной насадки, Дб(А)	Вес, кг	Артикул
Насадка для ветрового стекла на горизонтально-поворотном вытяжном рукаве Original 4 м	4	700 – 900	150/160	70	65 – 70	17	10553535
Заслонка в газоприемной насадке	-	700 – 900	150/160	70	-	2	10372173
Система состоит из							Артикул
вытяжной рукав Original 4 м, горизонтально-поворотный +вентилятор N16 230/400В + настенный кронштейн + ручной выключатель вентилятора + насадка для ветрового стекла							10230260
вытяжной рукав Original 4 м, горизонтально-поворотный +вентилятор N24 230/400В + настенный кронштейн + ручной выключатель вентилятора + насадка для ветрового стекла							10230270

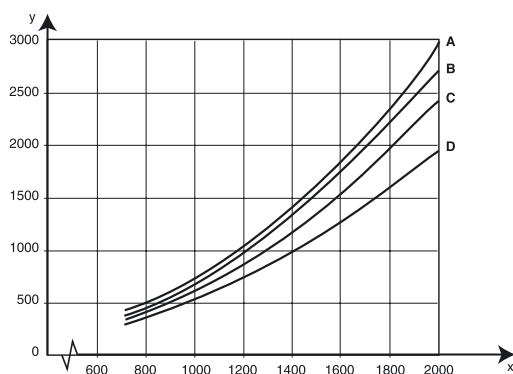
Вытяжной рукав NEX D



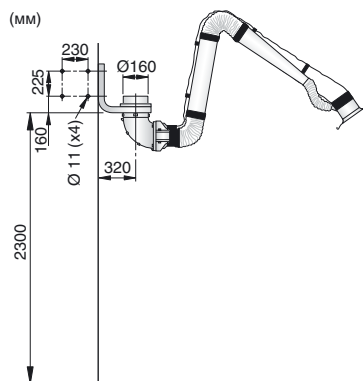
Вытяжной рукав Nederman NEX D оборудован заземленным шлангом из материалов FDA. Вытяжной рукав NEX D предназначен для отраслей промышленности, где гигиенические требования являются приоритетом. NEX D имеет скрытые шарниры и легко демонтируемый шланг. Закрытый поворотный каркас NEX не требует частого технического обслуживания и облегчает чистку рукава. Вытяжной NEX D предназначен для работы со взрывоопасной средой и соответствует требованиям директивы АTEX 94/9/ЕС: EX II 3 D II: группа II, для наземного использования (не для работы в шахтах), 3: оборудование группы 3, работа в зоне 22 D: для взрывоопасной пыли. В шланге находится спираль кабеля заземления. Шланг выполнен из пластика и одобрен FDA (Управлением по продовольствию и лекарствам).



Потеря давления



X: воздушный поток м³/ч, Y: постоянное давление, Па, A: 5 м, B: 4 м, C: 3 м, D: 2 м



Описание	Радиус действия, м	Воздушный поток, м³/ч	Соединение, Ø, мм	Максимальная температура газа, °С	Уровень шума у газоприемной насадки, Дб(А)	Вес, кг	Артикул
NEX D 2 м	2	900 – 1700	160	70	56 – 81	17	10500232
NEX D 3 м	3	900 – 1700	160	70	55 – 80	21	10500332
NEX D 4 м	4	900 – 1700	160	70	54 – 77	28	10500432
NEX D 5 м	5	900 – 1700	160	70	54м77	32	10500532
NEX D 2 м, насадка с заслонкой	2	900 – 1700	160	70	56 – 81	17	10501232
NEX D 3 м, насадка с заслонкой	3	900 – 1700	160	70	55 – 80	21	10501332
NEX D 4 м, насадка с заслонкой	4	900 – 1700	160	70	54 – 77	28	10501432
NEX D 5 м, насадка с заслонкой	5	900 – 1700	160	70	54 – 77	32	10501532

Nederman

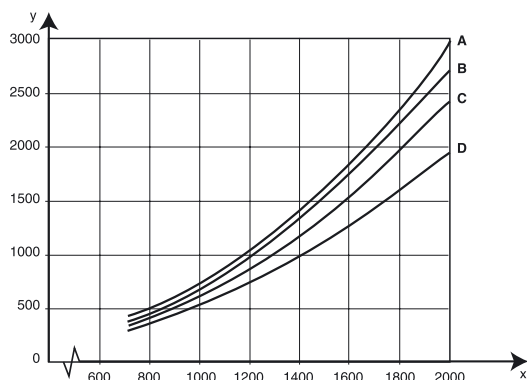
Вытяжной рукав NEX DX



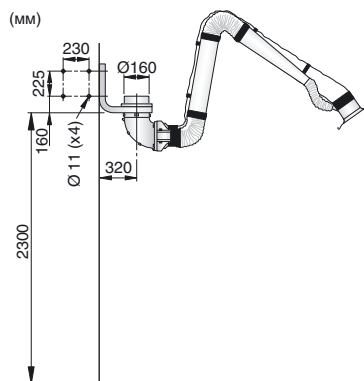
Вытяжной рукав Nederman DX имеет систему двойного заземления, вентиляционный шланг выполнен из антистатического материала, который препятствует возникновению искр. Рукав предназначен для отраслей производства, где решающее значение имеют гигиенические требования. NEX DX имеет скрытые шарниры и легко демонтируемый шланг. Закрытый поворотный каркас, съемный шланг и газоприемная насадка из нержавеющей стали облегчают техническое обслуживание и чистку рукава DX. Вытяжной NEX DX предназначен для работы со взрывоопасной средой и соответствует требованиям директивы АТЕХ 94/9/ЕС: EX II 2 D II: группа II, для наземного использования (не для работы в шахтах), 2: оборудование группы 2, работа в зоне 21, D: для взрывоопасной среды. Шланг выполнен из антистатического полиуретана.



Потеря давления



X: воздушный поток, м³/ч, Y: постоянное давление, Па, A: 5 м, B: 4 м, C: 3 м, D: 2 м



Описание	Радиус действия, м	Воздушный поток, м³/ч	Соединение, Ø, мм	Максимальная температура газа, °С	Уровень шума у газоприемной насадки, Дб(А)	Вес, кг	Артикул
NEX DX 2 м	2	900 – 1700	160	70	56 – 81	17	10502232
NEX DX 3 м	3	900 – 1700	160	70	55 – 80	21	10502332
NEX DX 4 м	4	900 – 1700	160	70	54 – 77	28	10502432
NEX DX 5 м	5	900 – 1700	160	70	54 – 77	32	10502532
NEX DX 2 м, насадка с заслонкой	2	900 – 1700	160	70	56 – 81	17	10503232
NEX DX 3 м, насадка с заслонкой	3	900 – 1700	160	70	55 – 80	21	10503332
NEX DX 4 м, насадка с заслонкой	4	900 – 1700	160	70	54 – 77	28	10503432
NEX DX 5 м, насадка с заслонкой	5	900 – 1700	160	70	54 – 77	32	10503532

Nederman

Вытяжной рукав NEX S

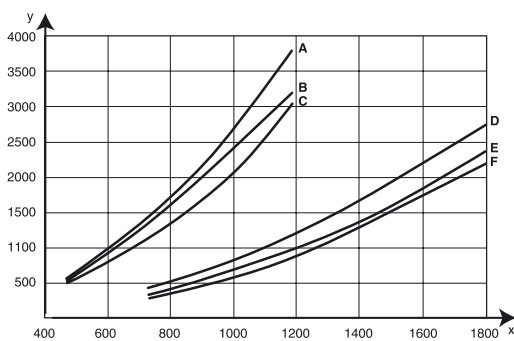


NEX S соответствует всем требованиям, предъявляемым к работе со взрывоопасными газами и пылью, а также самым высоким гигиеническим стандартам. Он оборудован системой двойного заземления и выполнен из антистатических материалов, препятствующих образованию искр. Открытая система поворотного каркаса и насадка из полированной нержавеющей стали облегчают техническое обслуживание и чистку. NEX S предназначен для использования в условиях взрывоопасной среды и имеет следующую маркировку по директиве АTEX 94/9/ЕС: EX II 2 D/G II: группа II, для наземного использования (не в шахте), 2: оборудование категории 2, работа в зоне 1/21, D: для работы со взрывоопасной пылью G: для работы со взрывоопасным газом. Двойное заземление. В шланге находится спираль первого кабеля заземления, второй кабель заземления проходит через поворотный каркас.

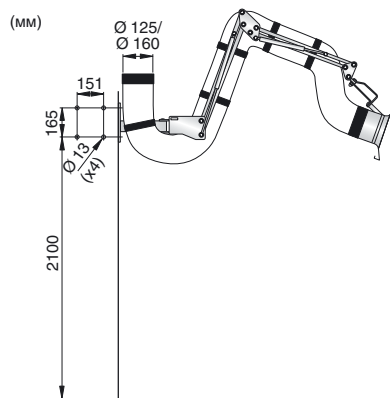


- Рукав сгибается во всех направлениях и легко фиксируется
- Механизмы защищены кожухами
- Все части можно промывать водой при температуре до 80° С и моющими средствами при значении рН до 12 единиц
- Шланг пристегивается к поворотному каркасу при помощи хомутов, что позволяет легко демонтировать его для чистки

Потеря давления

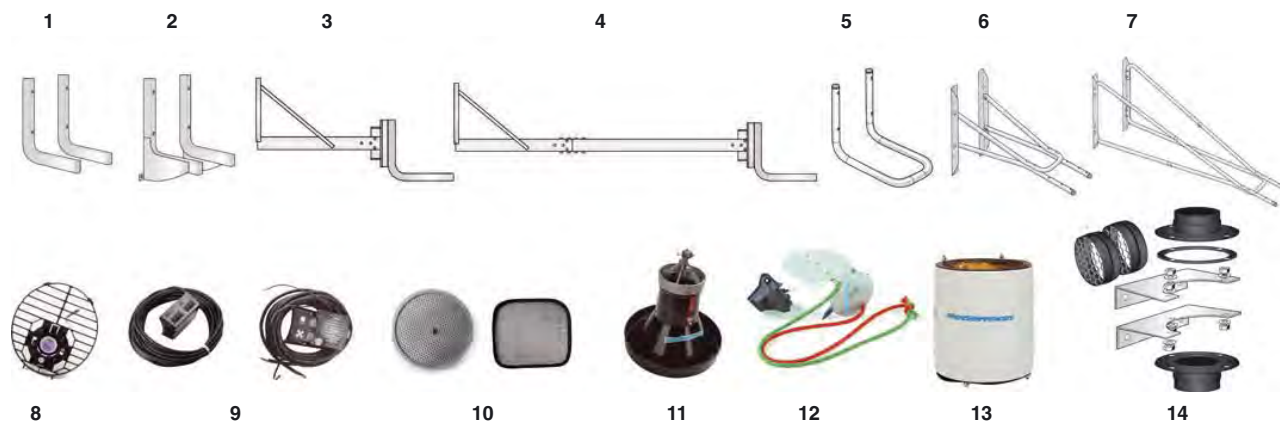


X: воздушный поток, м³/ч, Y: постоянное давление, Па, A= 4 м Ø125 мм, B= 3 м, Ø125 мм, C= 2 м Ø125 мм, D= 4 м, Ø160 мм, E= 3 м, Ø160 мм, F= 2 м, Ø160 мм



Описание	Радиус действия, м	Воздушный поток, м³/ч	Соединение, Ø, мм	Максимальная температура газа, °С	Уровень шума у газоприемной насадки, Дб(А)	Вес, кг	Артикул
NEX S 2 м	2	550 – 1000	125	70	65	13	10520232
NEX S 3 м	3	550 – 1000	125	70	65	14	10520332
NEX S 4 м	4	550 – 1000	125	70	66	22	10520432
NEX S 2 м	2	900 – 1700	160	70	71	20	10521232
NEX S 3 м	3	900 – 1700	160	70	68	17	10521332
NEX S 4 м	4	900 – 1700	160	70	70	24	10521432

Дополнительное оборудование для вытяжного рукава



	Описание	NEX HD	NEX MD	NEX D	NEX DX	Original		Стандарт	Артикул
1	Кронштейн для крепления к стене рукавов длиной 2 и 3 метра	X	X	X	X				10372215
2	Кронштейн для крепления к стене рукавов длиной 4 и 5 метров	X	X	X	X				10372722
3	1 м поворотная консоль для гибкого воздуховода	X	X	X	X				10512732
4	2 м поворотная консоль для гибкого воздуховода	X	X	X	X				10512832
5	Кронштейн для крепления к стене					X	X		10550635
6	1 м поворотная консоль для гибкого воздуховода					X	X		10550735
7	2 м поворотная консоль для гибкого воздуховода					X	X		10550835
8	Осветительный элемент/выключатель вентилятора 24 В, 20 Вт, газоприемная насадка Original *		X			X	X		10551235
	Артикул реле осветительного элемента 10551235 *		X			X	X		14374307
8	Осветительный элемент/Выключатель вентилятора 24 В, 20 Вт, газоприемная насадка стальная					X	X		10507435
8	Осветительный элемент/Выключатель вентилятора 24 В, 20 Вт	X							10512432
8	Осветительный элемент/Выключатель вентилятора 24 В, 20 Вт, газоприемная насадка MD		X						10554635
9	Выключатель вентилятора	X							10512532
9	Выключатель вентилятора, стальная газоприемная насадка					X	X		10371080
10	Защита от искр, газоприемная насадка Original		X			X	X		10551335
10	Защита от искр, газоприемная насадка стальная					X	X		10373118
10	Защита от искр NEX HD	X							10512632
11	Стальная газоприемная насадка с заслонкой					X	X		10321542
12	Заслонка							X	10500438
13	Глушитель для вентилятора					X	X		14502126
13	Глушитель для вентилятора	X	X						14502626
14	Настенный кронштейн для глушителя	X	X			X	X		14343089

*При подключении к внешнему источнику питания 24 В без пускателя вентилятора Nederman реле (Артикул 14374307) следует устанавливать между осветительным элементом и электромагнитным пускателем.



Nederman

Портативный фильтр 840/841



Присоединяется к ацетиленовой горелке или к вытяжной насадке. Система FE 840/841 удаляет дым с места ее возникновения. На автоматической версии имеется индикатор заполнения фильтра. Небольшой размер, малый вес позволяют легко перемещать фильтр в пределах рабочей зоны.

- Легко переносимый
- Низкая цена техобслуживания



Воздушный поток при длине шланга 2,5 м, м³/ч	150
Степень очистки, %	99.7
Максимальное разрежение, кПа	22
Мощность, Вт	1000
Уровень шума, Дб(А)	73
Длина, мм	830
Ширина, мм	230
Высота, мм	410
Вес, кг	16

FE 840

FE840 автоматический выключатель

Напряжение в сети	Артикул
230 - EUR	70840000
120 - UK	70840100
240 - UK	70840442

FE 841

Автоматический выключатель FE841 производит запуск системы при включении сварочного аппарата

Напряжение в сети	Артикул
230 - EUR	70841000
120 - UK	70841100
240 - UK	70841010

Дополнительное оборудование к FE 840 и FE 841	Артикул
Насадка ТМ 80, длина 500 мм, Ø 80 мм	70851000
Насадка ТМ 200, длина 570 мм, ширина щели 200 мм, высота щели 30 мм	70854000
Насадка ТМ 300, ширина щели 300 мм, высота щели 5 мм	70853000
Шланг, Ø 45 мм, 5 м	70400026
Шланг, Ø 45 мм, 15 м	70400028

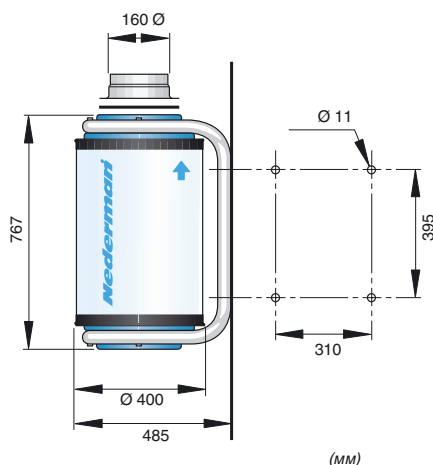
MFS – Модульная система фильтров



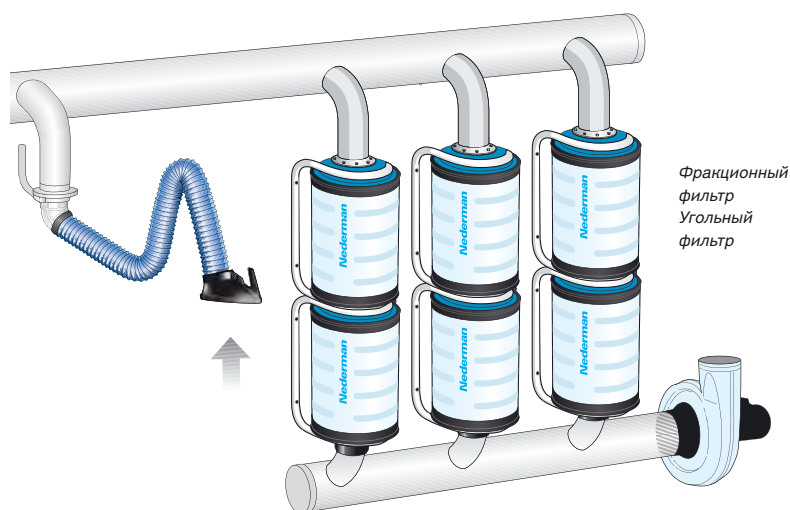
Модульная система фильтров предлагает максимальную гибкость решений благодаря уникальной концепции. Стандартизации фильтров и соединительных систем. Существует возможность сборки практически любой комбинации – от сборки системы с одним фильтром до многоуровневых фильтрующих систем, сочетающих в себе механический фильтр, воздушный фильтр HEPA и газовый фильтр. Для одновременной фильтрации пыли и газа газовый фильтр устанавливается после воздушного. Для увеличения производительности вытяжной системы дальнейшие установки следует выполнять последовательно. Применение: Вытяжка при электродуговой сварке вольфрамовым электродом в среде инертного газа, вытяжки в лабораториях, при производстве продуктов питания, удалении вредных химических веществ и т.д.



- Малое количество частей при сборке
- При модульной конструкции системы легко увеличивается производительность фильтров
- Фракционный фильтр, высокоэффективный воздушный фильтр HEPA и газовый фильтр могут комбинироваться



Пример установки



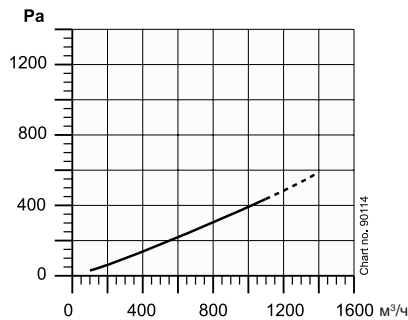
Nederman

Система MFS с фракционным фильтром

Для удаления сварочного дыма, пыли и крупных частиц. Система фильтров в сборке включает кассету с фильтрами, кронштейн и два соединительных звена.



Падение давления



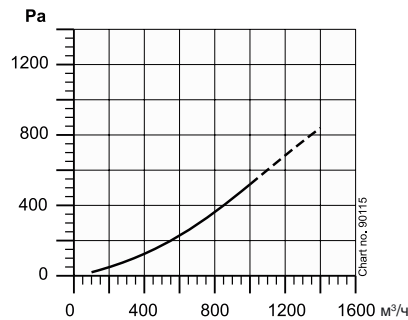
Артикул	12600144
Общая площадь поверхности фильтра	18 м²
Степень очистки	99%*
Вес	8,8, кг
Тканевый цилиндр	Целлюлоза
Материал тканевого цилиндра	Целлюлоза, ВИА категория м

Система MFS с микрофильтром и высокоэффективным воздушным фильтром HEPA

Для очень мелких и ядовитых частиц. Система фильтров в сборке включает кассету с фильтрами, кронштейн и два соединительных звена.



Падение давления



Артикул	12600444
Поверхность фильтра	14 м²
Производительность фильтра	99,95% *
Вес	6,4 кг
Тканевый цилиндр	Целлюлоза
Материал тканевого цилиндра	Стекловолокно

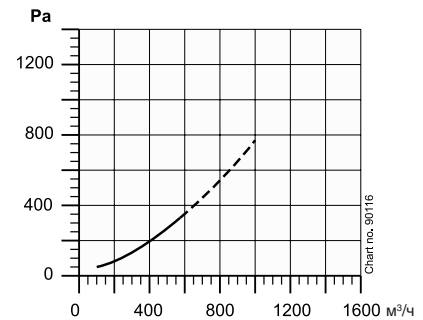
*) EN 1822, H 13

Система MFS с газовым и угольным фильтрами

Абсорбирует запахи, газы, дым и органические растворители (толуол и метилкетилкетон). Система фильтров в сборке включает 2 кассеты с фильтрами, кронштейн и два соединительных звена.



Падение давления



Артикул	12600544
Общий вес системы	21 кг
Вес фильтрующего материала	15 кг
Тканевый цилиндр	Целлюлоза
Материал тканевого цилиндра	Активированный уголь

Воздушный поток из расчета на один фильтр не должен превышать 500 м³/ч. Чем ниже воздушный поток, тем больше производительность фильтра.



Фильтр одноразового использования	Артикул
Фракционный фильтр без кронштейна	12600711
Микро / Воздушный HEPA фильтр без кронштейна	12603361
Газовый фильтр без кронштейна	12603461

Дополнительное оборудование	Артикул
Кронштейн для MFS	12600644

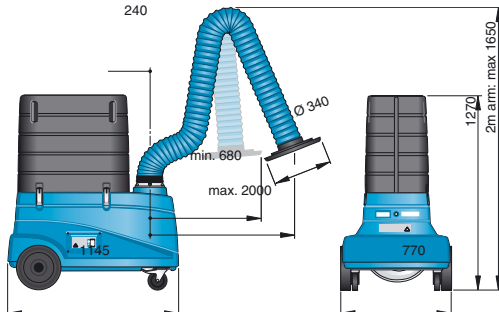
Система состоит из	Артикул
вытяжной рукав Original 2 м + MFS система с фракционным фильтром, вентилятором N24, 3-фазным, /230/400 В, 50 Гц, 0,5 кВт + ручной выключатель вентилятора	12610544
вытяжной рукав Original 4 м горизонтальный + система фильтров MFS с фракционным фильтром (включая кронштейн) + вентилятор N24, 3-фазный, 230/400 В, 50 Гц, 0,5 кВт + ручной выключатель вентилятора	12610644

Малогабаритная передвижная фильтрующая система

Малогабаритная передвижная фильтрующая система Nederman FilterCart Standard



Горизонтально-поворотный рукав (мм)



Мобильная, маневренная система фильтрации воздуха e.g. для сварочных цехов и мастерских. В наличии 4 модели – Standard, Original, W3 и с угольным фильтром для удаления дыма и пыли на производственных предприятиях различного профиля. Конфигурация FilterCart Standard включает в себя все базовые преимущества и обладает высокой степенью фильтрации и эффективностью поглощения.

Длина рукава, м	2
Максимальная величина воздушного потока, м³/ч	1050
Вес, кг	60
Рукав, Ø, мм	160
Уровень шума, Дб(А)	77
Степень очистки, %	97
Площадь поверхности фильтра, м²	28
Частота, Гц	50
Фаза	1
Мощность, кВт	0,75

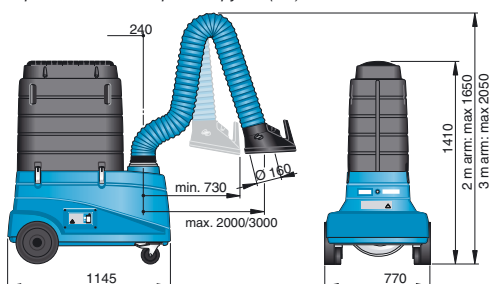
Напряжение в сети, В	Мощность, кВт	Длина, м	Артикул
230 – EUR	0,75	2	12611245
240 – UK	0,75	2	12613245
110 – UK	0,75	2	12612245

Фильтр однократного применения	Артикул
28 м² огнестойкое гофрированное целлюлозное волокно. Эффективность ≥ 97% для сварочных аэрозолей. Измерения проведены в соответствии с положениями EN 15012-1	12374024

Малогабаритная передвижная фильтрующая система FilterCart Original



Горизонтально-поворотный рукав (мм)



FilterCart Original наиболее эффективен при удалении сварочных газов. Встроенная подсветка оптимизирует удобную в использовании конструкцию. При необходимости увеличить радиус действия рекомендованная длина рукава – 3 м.

Длина рукава, м	2
Максимальная величина воздушного потока, м³/ч	1050
Вес, кг	71-73
Рукав Ø, мм	160
Уровень шума, Дб(А)	73
Уровень очистки, %	99
Площадь поверхности фильтра, м²	35
Частота, Гц	50
Фаза	1
Мощность, кВт	0,75

Напряжение в сети, В	Мощность, кВт	Длина, м	Артикул
230 – EUR	0,75	2	12621245
240 – UK	0,75	2	12623245
110 – UK	0,75	2	12622245
230 – EUR	0,75	3	12621345
240 – UK	0,75	3	12623345
110 – UK	0,75	3	12622345

Фильтр однократного применения	Артикул
35 м² огнестойкое гофрированное целлюлозное волокно. Эффективность ≥ 99% для сварочных аэрозолей. Измерения проведены в соответствии с положениями EN 15012-1	12374023

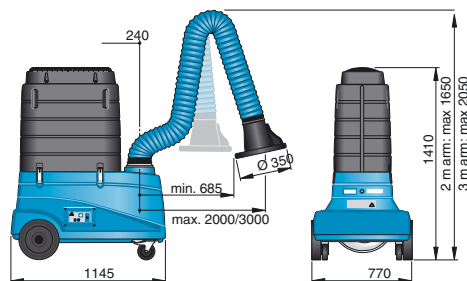
Дополнительное оборудование	Артикул
Высокоэффективный воздушный фильтр HEPA H13, 7,5 м², высокоэффективный газовый фильтр класса H13	12374016
Защита от искр для установки в газоприемной насадке с целью избежать риска воспламенения	10551335

Nederman

Малогабаритная передвижная фильтрующая система FilterCart W3



Горизонтально-поворотный рукав (мм)



В установке FilterCart W3 использованы все последние технологические достижения. В модели W3 выполняются все требования закона ВИА. Особая газопримемная насадка с подсветкой обеспечивает максимальную скорость воздушного потока в месте сварки.

Длина рукава, м	2
Воздушный поток, м³/ч	600 – 1050
Вес, кг	71 – 73
Рукав, Ø, мм	160
Уровень шума, Дб(А)	73
Уровень очистки, %	99
Площадь поверхности фильтра, м²	35
Частота, Гц	50
Фаза	1
Мощность, кВт	0,75

Напряжение в сети, В	Мощность, кВт	Длина, м	Артикул
230 – EUR	0,75	2	12631245
240 – UK	0,75	2	12633245
110 – UK	0,75	2	12632245
230 – EUR	0,75	3	12631345
240 – UK	0,75	3	12633345
110 – UK	0,75	3	12632345

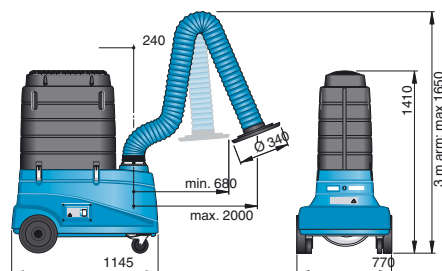
Фильтр однократного применения	Артикул
35 м² огнестойкое гофрированное целлюлозное волокно. Эффективность ≥ 99% для сварочных аэрозолей. Измерения проведены в соответствии с положениями EN 15012-1	12374023

Дополнительное оборудование	Артикул
Высокоэффективный воздушный фильтр HEPA H13, 7,5 м², высокоэффективный газовый фильтр класса H13	12374016
Защита от искр для установки в газопримемной насадке с целью избежать риска воспламенения	10551335

Малогабаритная передвижная фильтрующая система FilterCart Carbon с угольным фильтром



(мм) Горизонтально-поворотный рукав



FilterCart™ Carbon специально создан для удаления запахов. FilterCart может быть оборудован высокоэффективным воздушным фильтром HEPA. Область применения: Пары растворителей, дым, газы и прочие отравляющие вещества.

Длина рукава, м	2
Максимальный воздушный поток, м³/ч	600
Вес, кг	82
Рукав, Ø, мм	160
Уровень шума, Дб(А)	74
Уровень очистки, %	99
Фильтр	20 кг
Частота, Гц	50
Фаза	1
Мощность, кВт	0,55

Напряжение в сети, В	Мощность, кВт	Длина, м	Артикул
230 – EUR	0,55	2	12641245
240 – UK	0,55	2	12643245
110 – UK	0,55	2	12642245

Угольный фильтр одноразового использования	Артикул
20 кг активированного угля для хозяйственно-бытового назначения	12374025

Дополнительное оборудование	Артикул
Высокоэффективный воздушный фильтр HEPA H13, 7,5 м², высокоэффективный газовый фильтр класса H13	12374016

Передвижная фильтрующая система FilterBox



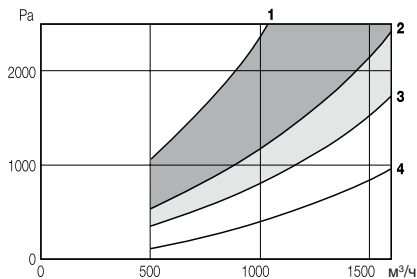
Многофункциональная модульная система, которая решает проблемы удаления сварочного дыма и пыли. Дополнительное оборудование можно установить для повышения эффективности в определенных случаях. Может быть установлена на подвижную раму или стационарно. Для повышения эффективности очистки фильтров систему можно оснастить пневматическим приводом. FilterBox голубого цвета создан специально для пищевой, медицинской и химической промышленности. Все характеристики относятся к стандартной модели. На рисунке представлена фильтрующая система на мобильной раме.

- Система проста в монтаже
- Модульная система помогает находить индивидуальные решения
- Хорошо отработанная технология



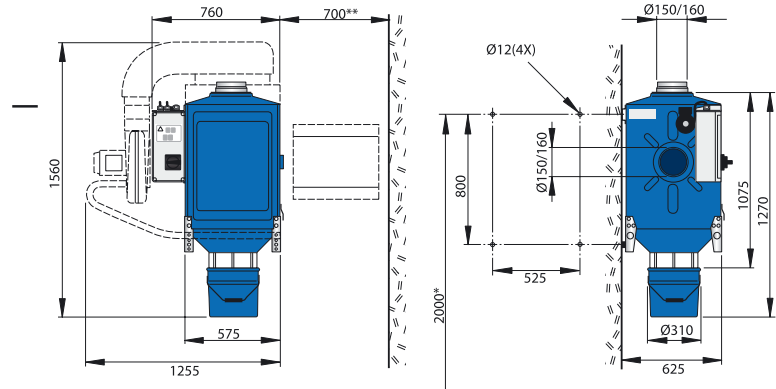
Описание	Уровень шума, Дб(А)	Вес, кг
Фильтрующая система FilterBox с глушителем, вытяжным рукавом 3 м, вентилятором N24	61	
Фильтрующая система FilterBox с глушителем, вытяжным рукавом 3 м, вентилятором N29	68	
Фильтрующая система FilterBox без глушителя, с вытяжным рукавом 3 м, вентилятором N24	72	
Фильтрующая система FilterBox без глушителя, 3 м рукав, вентилятор N24	75	
Фильтрующая система FilterBox без вытяжного рукава, вентилятора, глушителя		65

Падение давления



Уровень падения давления в системе FilterBox изменяется в зависимости от воздушного потока и количества пыли. При работе с большим количеством пыли очистку фильтров следует проводить чаще. 1) тяжелый режим работы; 2) слабнонагруженный режим работы, сварка; 3) слабнонагруженный режим работы, пыль; 4) очистка фильтров. Серым цветом на графике обозначены области, описывающие средний рабочий режим

(мм)

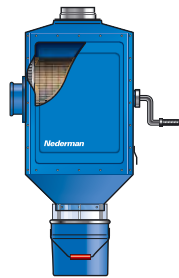


*) Рекомендуемая высота от пола. **) Минимальное расстояние от стены для удобства замены фильтров. Ручная очистка фильтров.

Тип системы	Система состоит из	Артикул
Для установки на стену Basic	Фильтр Standard PBt13 + вытяжной рукав Original 3 м + вентилятор N24, 3-фазный, 230/400В, 50 Гц, 0,9 кВт. Внимание! Глушитель не входит в общую стоимость!	12640663
Для установки на стену Standard	Фильтр Standard PW13, 3-фазный, 400 В + вытяжной рукав Original 3 м + вентилятор N29, 3-фазный, 230/400 В, 50 Гц, 2,2 кВт + глушитель	12640963
Monitor для установки на стену	Фильтр Standard PW13, 3-фазный, 400 В + вытяжной рукав 3 м (с подсветкой) + вентилятор N29, 3-фазный, 230/400 В, 50 Гц, 2,2 кВт + глушитель	12641263
Для установки на полу Basic	Фильтр Standard PW13 + Фильтр Original 3 м + вентилятор N24, 3-фазный, 230/400В, 50 Гц, 0,9 кВт. Внимание! Глушитель не входит в общую стоимость!	12640563
Для установки на полу Standard	Фильтр Standard PBt13, 3-фазный, 400 В + вытяжной рукав Original 3 м + вентилятор N29, 3-фазный, 230/400 В, 50 Гц, 2,2 кВт + глушитель	12640863
Monitor для установки на полу	Фильтр Standard PBt13, 3-фазный, 400 В + вытяжной рукав Original 3 м + вентилятор N29, 3-фазный, 230/400 В, 50 Гц, 2,2 кВт + глушитель	12641163
Мобильная система Basic	Фильтр Standard PW13 + вытяжной рукав Original 3 м + вентилятор N24, 3-фазный, 230/400В, 50 Гц, 0,9 кВт. Внимание! Глушитель не входит в общую стоимость!	12640763
Мобильная система Standard	Фильтр Standard PW13, 3-фазный, 400 В + вытяжной рукав Original 3 м (с подсветкой) + вентилятор N29, 3-фазный, 230/400 В, 50 Гц, 2,2 кВт + глушитель	12641063
Мобильная система Monitor	Standard PW13, 3-фазная, 400 В + рукав Original 3 м (с подсветкой) + вентилятор N29, 3-фазный, 230/400 В, 50 Гц, 2,2 кВт + глушитель	12641363

Nederman

Фильтрующая система FilterBox Basic



Фильтр очищается вручную с помощью рукоятки. Для удаления сварочного дыма и пыли в местах, где нет необходимости применения автоматки.

Система FilterBox Monitor



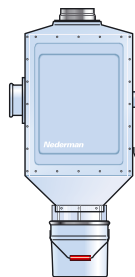
Автоматическая очистка фильтров, обычно в сочетании с продувкой сжатым воздухом. Для сварки в сильнонагруженном режиме.

Система FilterBox Standard



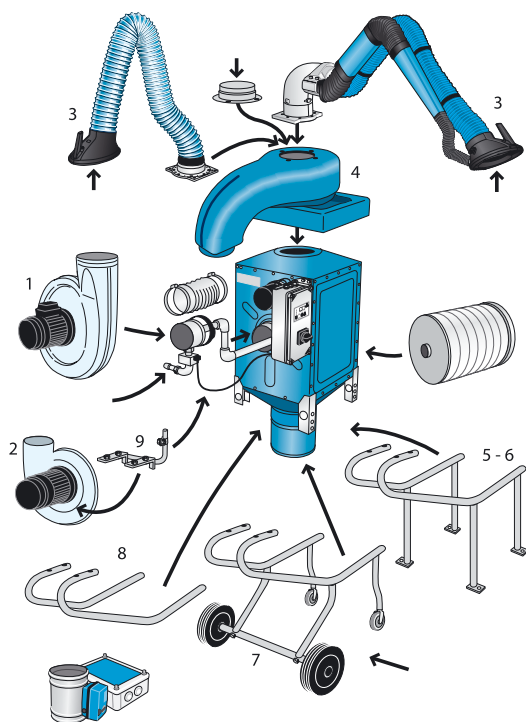
Полуавтоматическая очистка фильтров. Включается вручную. Есть возможность оснащения системой пневматической очистки. Для сварочного дыма и пыли.

Небесно-голубой



Система FilterBox есть также в голубом цвете для применения в химической и пищевой промышленности.

Возможные комбинации



Фильтрующая система FilterBox Basic

Кассета с фильтрами	Артикул
PB13	12600163
PB13 (Небесно-голубой)	12606263

Система FilterBox Monitor

Кассета с фильтрами	Очистка фильтров	Напряжение в сети, В	Фаза*	Артикул
Без фильтров	Двигатель+ пневматический привод	400	3	12640463
PW13	Двигатель+ пневматический привод	400	3	12642463

Система FilterBox Standard

Кассета с фильтрами	Очистка фильтров	Напряжение в сети, В	Фаза*	Артикул
Без фильтров	Двигатель+ пневматический привод	400	3	12630463
PW13	Двигатель	110	1	12631063
PW13	Двигатель	230	1	12631163
PW13	Двигатель	230	3	12631363
PW13	Двигатель	400	3	12631463
PW13	Двигатель+ пневматический привод	230	1	12632163
PW13	Двигатель+ пневматический привод	400	3	12632463
PWHE15	Двигатель+ пневматический привод	400	3	12635463

Небесно-голубой

Кассета с фильтрами	Очистка фильтров	Напряжение в сети, В	Фаза*	Артикул
PW13	Двигатель	230	1	12633163
PW13	Двигатель	230	3	12633363
PW13	Двигатель	400	3	12633463
PWHE15 (антистатическая защита)	Двигатель+ пневматический привод	400	3	12637463

*) Включая защиту двигателя.

	Описание	Артикул
1	Вентилятор N29 для систем с тяжелым режимом работы и большой длиной воздуховодов, 1000 – 1200 м³/ч, 2,2 кВт, 220 – 240 / 380 – 420 В, 3-фазный, 50 Гц	14510829
2	Вентилятор N24 для легкой пыли, 800 – 1000 м³/ч, 0,75 кВт, 110 – 120 / 220 – 240 В, 1-фазный, 50 Гц	14510122
2	Вентилятор N24 для мелкой пыли, 800 – 1000 м³/ч, 0,9 кВт, 200 – 240 / 280 – 420 В, 3-фазный, 50 Гц	14510422
3	Вытяжной рукав, максимальная длина рукава для мобильного варианта: 3 м (см. отдельную брошюру по вытяжным рукавам NEX MD и NEX HD)	
4	Глушитель, синий	12371420
4	Глушитель, небесно-голубой	12371569
5	Напольная подставка для системы FilterBox с вентилятором	12371422
6	Напольная подставка для системы FilterBox для соединения с центральным вентилятором	12371423
7	Мобильная рама	12371421
8	Кронштейн для крепления фильтра и вентилятора к стене	12371424
9	Дополнительный кронштейн для крепления вентилятора N24 к фильтрующей системе FilterBox	12371018
	Кабельная арматура, 220/240 В, для однофазного разъема	12363606
	Кабельная арматура, 110 В, для однофазного разъема	12363608
	Кабельная арматура, для трехфазного разъема	12363609
	Очистка сжатым воздухом, 4 – 6 Бар	12333354

Фильтр однократного использования	Назначение	Эффективность, %	Общая площадь фильтра, м²	Артикул
PW13	Сварка	99	13	12332672
PW HE15	Пыль, дым от сварки нержавеющей стали	99,90	15	12371106
PWA HE15	Пыль (антистатическое покрытие)	99,90	15	12371412

Nederman

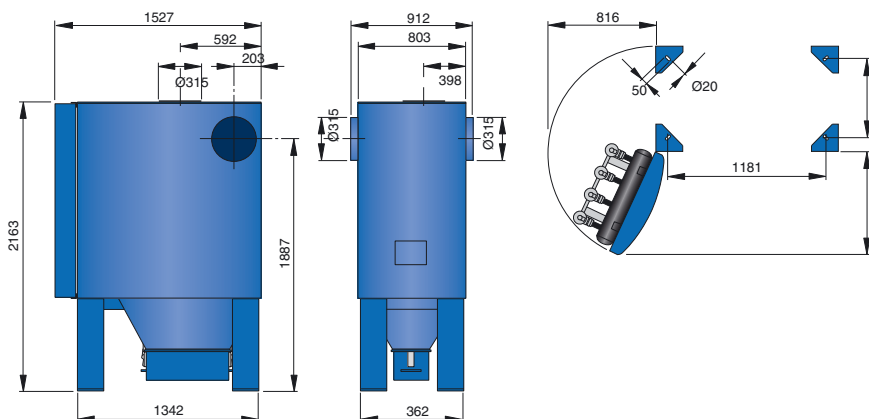
Фильтр FilterMax C25



FilterMax C25 с вентилятором и панелью управления – компактная установка для производственных помещений небольшой площади, где пространство ограничено. Установка обладает прекрасными фильтрующими свойствами при низком рабочем давлении и высокой производительностью при удалении сварочного дыма и пыли. Автоматическая очистка фильтров. Устанавливать только внутри помещений.



Производительность фильтра, м³/ч	1500 – 2750
Макс. рабочая темп., °С	50
Мин. рабочая темп., °С	-10
Минимальное давление сжатого воздуха, Бар	4
Максимальное давление сжатого воздуха, Бар	5
Объем воздуха для импульсной продувки, л	32
Встроенный вентилятор, кВт	3
Кассета с фильтрами	4 x FilterMax Basic PW
Общая площадь поверхности фильтров, м²	48
Производительность при 0,5 ум, %	99
Вес, кг	500



Напряжение в сети, В	Фаза	Артикул
400	3	12630167
230	3	12630267

Дополнительное оборудование		Артикул
Регулятор фильтра. Позволяет установить требуемое давление воздуха		12372064
Оборудован системой датчиков для измерения давления. Измеряет падение давления		12372063
Система контроля потери давления. Очистка фильтров при определенной потере давления для повышения производительности системы		12373321

В ассортименте – большое количество различных типов фильтров. За более подробной информацией обращайтесь к ближайшему дилеру компании Nederman.

Nederman



Nederman

Фильтр NOM для масляных аэрозолей



NOM 4 предназначен для станков с программным управлением с выпуском масляной аэрозоли в ограниченном пространстве и для закрытых кабин. Фильтры NOM 11, NOM 18, NOM 28 и NOM 112 предназначены для работы с большим объемом воздуха, напр. в пекарнях, штамповочных прессах, промышленных моющих машинах, водоструйном, абразивном оборудовании и т.д., с подключением к каждой машине. Все фильтры оборудованы датчиком давления и индикатором заполнения фильтра, показывающим необходимость очистки (слива масла). Для получения более подробной информации обращайтесь на сайт www.nederman.com, или к ближайшему дилеру.



- Низкая цена техобслуживания
- Конструкция предназначена для работы в замкнутом пространстве
- Самоочищающийся фильтр
- Система проста в монтаже

Модель	Максимальный воздушный поток, м³/ч	Площадь основного фильтра, м²	Площадь высокоэффективного воздушного фильтра HEPA, м²	Вентилятор	Напряжение в сети, В	Фаза	Напряжение, кВт	Ток, А	Артикул
NOM 4	400	3	нет	да	230	1	0,37	3,15	12610368
NOM 4	400	3	5,5	да	230	1	0,37	3,15	12610468
NOM 4	400	3	нет	да	400/230	3	0,37	1,0/1,75	12610568
NOM 4	400	3	5,5	да	400/230	3	0,37	1,0/1,75	12610668
NOM 4	400	3	нет	нет					12611168
NOM 4	400	3	5,5	нет					12611268
NOM 11	1100	8,5	нет	да	230	1	0,75	5	12620168
NOM 11	1100	8,5	16	да	230	1	0,75	5	12620268
NOM 11	1100	8,5	нет	да	400/230	3	0,75	1,73/3,0	12620568
NOM 11	1100	8,5	16	да	400/230	3	0,75	1,73/3,0	12620668
NOM 11	1100	8,5	нет	нет					12621168
NOM 11	1100	8,5	16	нет					12621268
NOM 18	1800	14	нет	да	230	1	1,1	6,7	12630168
NOM 18	1800	14	24	да	230	1	1,1	6,7	12630268
NOM 18	1800	14	нет	да	400/230	3	1,1	2,5/4,3	12630568
NOM 18	1800	14	24	да	400/230	3	1,1	2,5/4,3	12630668
NOM 18	1800	14	нет	нет					12631168
NOM 18	1800	14	24	нет					12631268
NOM 28	2800	21	нет	да	400/230	3	2,2	4,56/7,9	12640568
NOM 28	2800	21	40	да	400/230	3	2,2	4,56/7,9	12640668
NOM 28	2800	21	нет	нет					12641168
NOM 28	2800	21	40	нет					12641268
NOM 112	10000	84	нет	нет					12670168

Автоматическая заслонка и выключатель вентилятора – см. отдельные разделы ниже.

Nederman

Фильтры одноразового использования и дополнительное оборудование к системе NOM



Фильтр одноразового использования	Для NOM 4	Для NOM 11	Для NOM 18	Для NOM 28	Для NOM 112	Артикул
Основной фильтр, 3 м ²	x 1					12373653
Высокоэффективный воздушный фильтр HEPA, 5,5 м ²	x 1					12373645
Основной фильтр, 8,5 м ²		x 1				12373654
Высокоэффективный воздушный фильтр HEPA, 16 м ²		x 1				12373646
Основной фильтр, 14 м ²			x 1			12373655
Высокоэффективный воздушный фильтр HEPA, 24 м ²			x 1			12373647
Основной фильтр, 21 м ²				x 1	x 4	12373680
Высокоэффективный воздушный фильтр HEPA, 40 м ²				x 1	x 4	12373648

Дополнительное оборудование	Для NOM 4	Для NOM 11	Для NOM 18	Для NOM 28	Для NOM 112	Артикул
Контейнер для сбора масла	X					12373657
Регулировочная установка с заслонкой	X					12373705
Нронштейн для крепления на стену	X					10504035
Датчики для измерения давления измеряют потерю давления	X					12373656
Глушитель		X				12373649
Глушитель			X			12373650
Контейнер для сбора воды и масла, в ассортименте различные модификации		X	X	X	X	12373651
Шланг		X	X	X	X	12373652

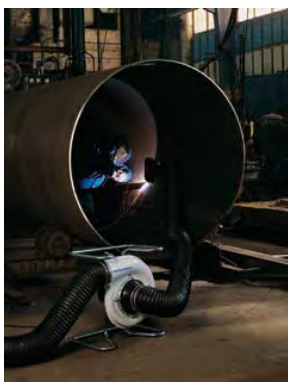
Автоматическая заслонка и выключатель вентилятора – см. отдельные разделы ниже.

Вентиляторы серии N компании Nederman



Вентилятор серии N – важный компонент в широком ассортименте оборудования для удаления и фильтрации дыма и выхлопных газов. В ассортименте – вентиляторы от 0,55 кВт до 2,2 кВт, одно- и трех-фазные.

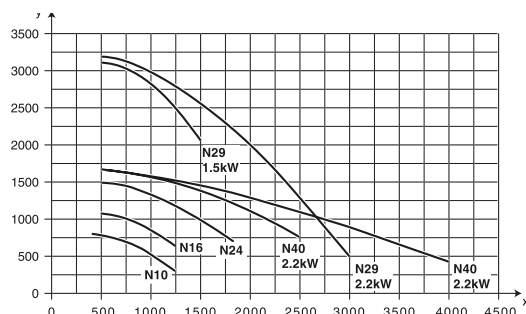
- Простые и мощные
- В наличии – звукопоглощающий кожух



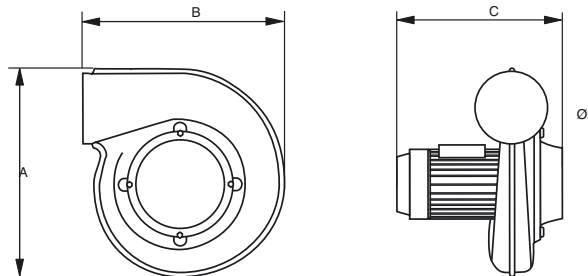
Вентилятор	A	B	C	D
N10/N16	478	457	321	160
N24	478	457	341	160
N40	493	582	482	250
N29	635	643	475	160

(мм)

Потеря давления



X: воздушный поток, м³/ч, Y: постоянное давление, Па



Модель	Воздушный поток, м³/ч	Напряжение, В	Частота, Гц	Фаза	Ток, А	Напряжение, кВт	Соединение, Ø вход/выход, мм	Вес, кг	Артикул
N10*	400 – 1200	115/230	50	1	8,7/4,4	0,55	160/160	15	14521321
N10*	400 – 1250	230/400	50	3	2,4/1,4	0,55	160/160	13	14521621
N16*	400 – 1200	115/230	50	1	8,7/4,4	0,55	160/160	15	14510121
N16*	500 – 1250	230/400	50	3	2,4/1,4	0,55	160/160	13	14510521
N24*	400 – 1500	115/230	50	1	13,6/6,5	0,75	160/160	17	14510122
N24*	400 – 1750	230/400	50	3	3,7/2,2	0,9	160/160	17	14510422
N40*	500 – 4000	230/400	50	3	7,9/4,6	2,2	200/250	29	14510123
N40***	500 – 2500	230/400	50	3	5,7/3,3	1,5	200/250	25	14510623
N29**	500 – 3000	230/400	50	3	7,9/4,6	2,2	160/160	32	14510129
N29*	500 – 3000	230/400	50	3	7,9/4,6	2,2	160/160	32	14510829
N29**	500 – 1500	230/400	50	3	5,7/3,3	1,5	160/160	28	14520129

*) Без кронштейна для вентилятора **) С кронштейном для вентилятора ***) Без кронштейна для вентилятора. Не эксплуатируются без соединений. Максимальный воздушный поток – 2500 м³/ч

Nederman

Переносные вентиляторы

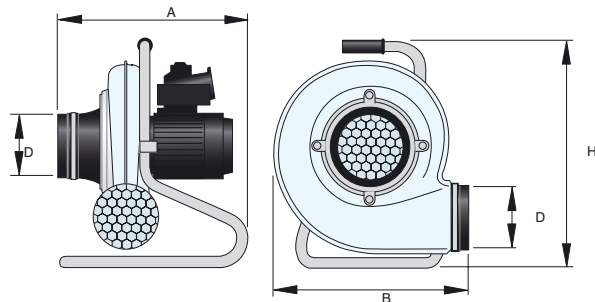


Переносной вентилятор Nederman – простое и мощное вентиляционное устройство для проведения ремонтных и других видов работ временного характера. Идеально подходит для удаления сварочных аэрозолей, испарений, пыли или подачи свежего воздуха в замкнутое пространство. Компактный и простой в использовании вентилятор, который в комбинации со шлангами на входе и на выходе представляет собой мобильное и многофункциональное устройство с широким спектром сфер применения.

- Компактный и простой в использовании
- Включает раму и колеса
- Включает выключатель и защиту двигателя
- Простые и мощные

Вентилятор	A	B	D	H
N16	430	484	Ø160	550
N24	430	484	Ø160	550

(мм)

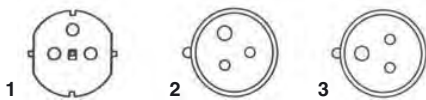


Переносные вентиляторы

Модель	*	Электрический разъем	Воздушный поток, м³/ч	Напряжение, В	Частота, Гц	Фаза	Ток, А	Мощность, кВт	Соединение, Ø вход/выход, мм	Вес, кг	Артикул
N16	1	CEE 7/2 P+E 230 В	500 – 1200	220/240	50	1	8,7/4,35	0,55	160/160	15	14511321
N16	2	CEE 17/2 P+E 100 В	500 – 1200	110/120	50	1	8,7/4,35	0,55	160/160	15	14511921
N16	3	CEE 17/2 P+E 230 В	500 – 1200	220/240	50	1	8,7/4,35	0,55	160/160	15	14512221
N24	1	CEE 7/2 P+E 230В	500 – 1500	220/240	50	1	11/5,5	0,75	160/160	17	14511322
N24	2	CEE 17/2 P+E 100 В	500 – 1500	110/120	50	1	11/5,5	0,75	160/160	17	14511922
N24	3	CEE 17/2 P+E 230 В	500 – 1500	220/240	50	1	11/5,5	0,75	160/160	17	14512222

Переносная вентиляционная система (вкл. вентилятор, шланги и насадки)

Модель	*	Электрический разъем	Напряжение, В	Частота, Гц	Фаза	Ток, А	Мощность, кВт	Воздушный поток, м³/ч	Соединение, Ø вход/выход, мм	Вес, кг	Вакуумный шланг, м x мм	Вытяжной шланг, м x мм	Артикул
Система N16	1	CEE 7/2 P+E 230 В	220/240	50	1	8,7/4,35	0,55	500 – 1200	160/160	15	5 x 100	5 x 160	14230090
Система N16	3	CEE 17/2 P+E 230 В	220/240	50	1	8,7/4,35	0,55	500 – 1200	160/160	15	5 x 100	5 x 160	14230590
Система N16	1	CEE 7/2 P+E 230 В	220/240	50	1	11/5,5	0,75	500 – 1500	160/160	17	5 x 100	5 x 160	14230100
Система N24	3	CEE 17/2 P+E 230 В	220/240	50	1	11/5,5	0,75	500 – 1500	160/160	17	5 x 100	5 x 160	14230600



* Электрическое соединение

Nederman

Ручной выключатель



Ряд выключателей, совместимых с вентиляторами серии N.
 Уменьшенные фильтры типа NCF и NOM.

- Выключатель с фиксатором
- Защита двигателя от перегрузки входит в комплект
- Для одно- и трехфазных вентиляторов
- В ассортименте есть разъемщик напряжения

Модель	Ток, А	1 фаза		3 фазы		Артикул
		110 В	230 В	230 В	400 В	
FMS 1 – 1,6	1 – 1,6				N10, N16, NOM4	14502137
FMS 1,6 – 2,5	1,6 – 2,5			N10, N16, NOM4	N24, NOM11, NOM18	14502237
FMS 2,5 – 4	2,5 – 4		NOM4	N24, NOM11	N29/N40 – 1,5 кВт	14502337
FMS 4 – 6,3	4 – 6,3	NOM4	N10, N16, NOM11	N29/N40 – 1,5 кВт, NOM18	N29/N40 – 2,2 кВт, NCF30/15, NOM 28	14502437
FMS 6,3 – 10	6,3 – 10	N10, N16, NOM11	N24, NOM18	N29/N40 – 2,2 кВт, NCF30/15, NOM28	NCF30/25	14502537
FMS 10 – 16	10 – 16	N24, NOM18		NCF30/25	(NCF40/25)	14502637
FMS 14,5 – 19	14,5 – 19					14503037
FMS 18 – 25	18 – 25					14503137

Дополнительное оборудование	Напряжение, В	Частота, Гц	Артикул
Реле напряжения	220 / 230	50	14373715
Реле напряжения	380 / 400	50	14373717

Электромагнитный пускатель FCA



Для запуска/остановки центрального вентилятора в комбинации с несколькими заслонками с электрическим приводом. (Вентиляторы большей мощности могут приводиться в действие с помощью переключателей производства компании Nederman). Электромагнитный пускатель оснащен защитой двигателя. Предохранительная защита IP66. Спираль 24В АС, от пульта управления или трансформатора.

Модель	Ток, А	Фаза	110 В	230 В	400 В	Артикул
FC 3/1 – 2,9	1 – 2,9	3		N10, N16	N10, N16, N24	14514037
FC 3/1,6 – 5	1,6 – 5	3		N24	N24	14512937
FCA 3/3,7 – 9	3,7 – 9	3		N40	N29 2,2 кВт, N40 2,2 кВт, NCF30/15, NCF30/25	14513337
FCA 1/2 – 7	2 – 7	1		N10, N16, N24		14513837
FCA 1/5 – 12	5 – 12	1	N10, N16			14513937

Nederman

Панели управления вентилятором FCM



Устройство включает в себя электромагнитный пускатель и пульт управления вентилятором. Мы предлагаем ручной и автоматический варианты. Автоматический вариант оборудован сенсером с клеммой для подсоединения к кабелю заземления сварочного аппарата. Вентилятор включается автоматически при начале сварочных работ. Сенсор способен реагировать на ток от 8А. Пульт управления состоит из трансформатора 30 ВА для осветительного оборудования в вытяжном рукаве, регулируемого таймера для задержки выключения вентилятора от 0 до 5 минут и двух отдельных разъемов для сенсорных зажимов.

Ручной

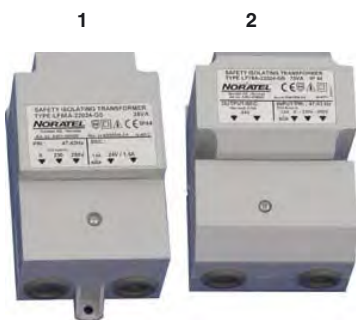
Модель	Ток, А	Фаза	110 В	230 В	400 В	Артикул
FCM 3/1 – 2,9	1 – 2,9	3		N10, N16	N10, N16, N24	14514337
FCM 3/1,6 – 5	1,6 – 5	3		N24	N24, N29, N40, NCF 30/15	14512837
FCM 3/3,7 – 9	3,7 – 9	3		N40	N29 2,2 кВт, N40 2,2 кВт, NCF 30/15, NCF 30/25	14513237
FCM 1/2 – 7	2 – 7	1		N10, N16, N24		14514437
FCM 1/5 – 12	5 – 12	1	N10, N16, N24			14513637

Автоматический

Модель	Ток, А	Фаза	110 В	230 В	400 В	Артикул
FCM 3/1 – 2,9	1 – 2,9	3		N10, N16	N10, N16, N24	14514137
FCM 3/1,6 – 5	1,6 – 5	3		N24	N24, N29, N40, NCF 30/15	14512737
FCM 3/3,7 – 9	3,7 – 9	3		N40	N29 2,2 кВт, N40 2,2 кВт, NCF30/15, NCF30/25	14513137
FCM 1/2 – 7	2 – 7	1		N10, N16, N24		14514237
FCM 1/5 – 12	5 – 12	1	N10, N16, N24			14513537

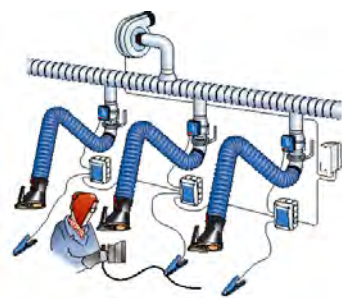
Дополнительное оборудование						Артикул
Сенсорный зажим. Имеется возможность подключения еще одного сенсорного зажима к пульту управления. Для одновременного использования нескольких сварочных аппаратов						14372199

Трансформаторы



	Описание	Напряжение на входе, В	Частота на входе, Гц	Фаза на входе	Выход	Число осветительных элементов	Артикул
1	Напряжение на осветительных элементах 24В	230/250	50/60	1	24 В, 35 ВА	1x20 Вт	10363189
2	Напряжение на осветительных элементах 24В	230/250	50/60	1	24 В, 75 ВА	3x20 Вт	10361560

Заслонка с электроприводом



Уменьшает энергозатраты и увеличивает производительность. Обеспечивает оптимальный воздушный поток в системе с несколькими вытяжными рукавами, что позволяет выбирать вентилятор меньшей мощности и запускать систему автоматически. В наличии – две модели заслонки с электроприводом. Заслонка с ручным управлением, которая приводится в действие выключателем на газоприемной насадке или автоматическая заслонка с сенсором включения сварочного аппарата. Закрытие заслонки может происходить с замедлением. Однофазное питание пульта управления, 110/120 – 220/240 В, 50/60 Гц. Более полная техническая информация будет предоставлена по специальному запросу. Заслонка с электрическим приводом оборудована сенсорным зажимом, который подсоединяется к кабелю заземления сварочного аппарата для автоматического запуска вентилятора и регулирования поворота заслонки. Пульт управления состоит из трансформатора 30 ВА для осветительного оборудования в вытяжном рукаве, регулируемого таймера для задержки выключения вентилятора от 0 до 5 минут и двух отдельных разъемов для сенсорных зажимов.

- Состоит из электромагнитного пускателя вентилятора и операционного блока
- Пульт управления может приводиться в действие при помощи любого тока от других устройств
- Для включения вентилятора следует соединить привод заслонки с пускателем вентилятора

Ручной

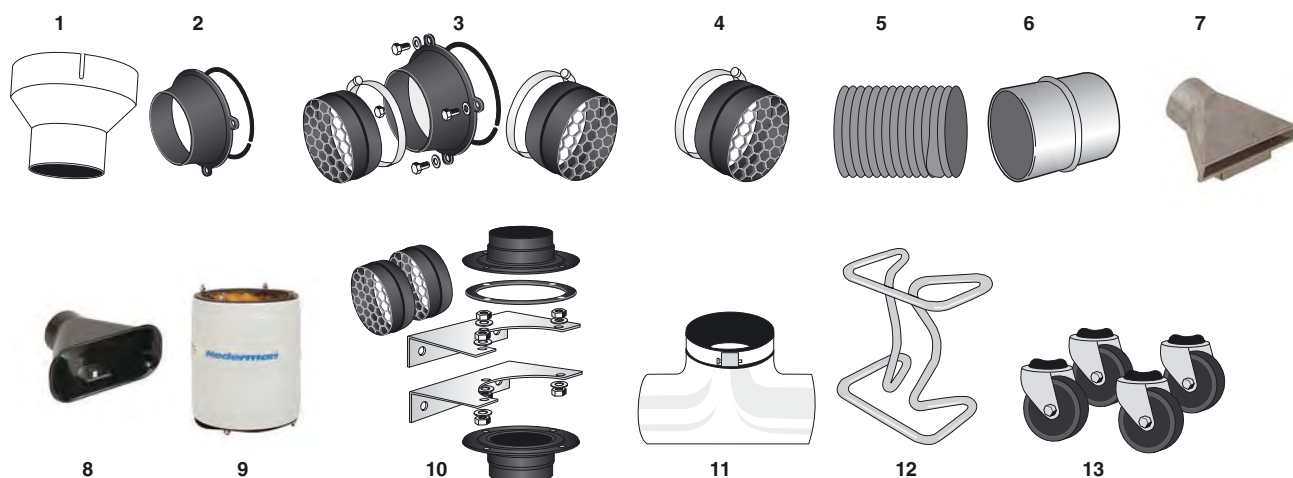
Модель	Ø, мм	Артикул
MDM 125	125	14500191
MDM 160	160	14500291
MDM 200	200	14500391

Автоматический

Модель	Ø, мм	Артикул
MDA 125	125	14500491
MDA 160	160	14500591
MDA 200	200	14500691

Дополнительное оборудование	Артикул
Сенсорный зажим. Имеется возможность подключения еще одного сенсорного зажима к пульта управления. Для одновременного использования нескольких сварочных аппаратов	14372199

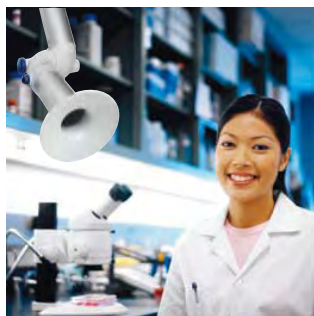
Дополнительное оборудование для вентиляторов



	Описание	Артикул
1	Адаптер Ø125/Ø100 мм	14341077
1	Адаптер Ø125/Ø75 мм	14341080
1	Адаптер Ø160/Ø75 мм	14510426
1	Адаптер Ø160/Ø100 мм	14510526
1	Адаптер Ø160/Ø125 мм	14510626
1	Адаптер Ø150/Ø125 мм	14511126
1	Адаптер Ø160/Ø150 мм	14511226
2	Входной адаптер для шланга Ø160 мм для вентиляторов серий N10/N16/N24	14510326
3	Входной адаптер для шланга Ø160 мм и защитные сетки для вентиляторов серий N10/N16/N24	14322166
4	Защитная сетка, 1 шт. для вентилятора N10/N16/N24	14333181
5	Шланг, L = 5 м Ø100 мм пластик, черный	10500427
5	Шланг, L = 5 м Ø125 мм пластик, черный	10500527
5	Шланг, L = 5 м Ø150 мм пластик, черный	10500627
5	Шланг, L = 5 м Ø160 мм пластик, черный	10511026
6	Соединительная муфта 3"-3" (75 мм)	14503626
6	Соединительная муфта 4"-4" (100 мм)	14504626
6	Соединительная муфта 5"-5" (125 мм)	14505626
6	Соединительная муфта 6"-6" (150 мм)	14506626
6	Соединительная муфта Ø160-Ø160 мм	14511326
7	Насадка с магнитом. 250 x 30 мм. Алюминий. Ø100 мм	14500226
8	Насадка с магнитом. 260 x 100 мм. Поликарбонат. Ø100 мм	14501226
9	Глушитель для вентилятора при установке на вытяжной рукав Original/Телескопический	14502126
9	Глушитель (для установки на систему Filterbox)	14502226
10	Кронштейн для установки глушителя	14343089
11	Т-образный переходник Ø125 Внутр./2 x Ø100 мм	14500526
11	Т-образный переходник Ø125 Внутр./2 x Ø125 мм	14500726
11	Тройник Ø125 Внутр./2 x Ø75 мм	14500826
11	Тройник Ø160 Внутр./2 x Ø100 мм	14510726
11	Тройник Ø160 Внутр./2 x Ø125 мм	14510826
11	Тройник Ø160 Внутр./2 x Ø75мм	14510926
12	Рама для установки вентиляторов N10/N16/N24	14510126
12	Рама для установки вентилятора N40	14510226
12	Рама для установки переносных вентиляторов N16/N24	14511426
12	Рама для установки вентилятора N29	14321745
13	Колеса для переносных вентиляторов N16 или N24	14371707

Вытяжные рукава для установки на рабочем столе

Вытяжные рукава производства Nederman могут использоваться в любых условиях – от сборочных цехов, где есть необходимость удаления паяльных газов, до лабораторий, где защита от токсичных газов жизненно важна. Для получения более подробной информации о каждом виде продукции см. ниже.



ORIGINAL



ESD



CHEM



Оригинальный (Original)

Расположение крепления*	Рукав, Ø, мм	Длина, мм	Артикул
Вниз	32	850	70502834
Вверх/вниз	50	700	70510144
Вниз	50	1100	70510244
Вниз	50	1500	70510444
Вверх	50	1100	70510344
Вверх	50	1500	70510544
Вниз	75	1100	70540144
Вниз	75	1500	70540344
Вверх	75	1100	70540244
Вверх	75	1500	70540444
Вверх/вниз	100	1200	70570144
Вниз	100	1800	70570244
Вверх	100	1800	70570344
Вверх	100	2400	70570544

* Примечание: В зависимости от расположения рукава используются различные типы пружин.

ESD

Расположение крепления*	Рукав, Ø, мм	Длина, мм	Артикул
Вниз	32	850	70502934
Вверх/вниз	50	700	70530144
Вниз	50	1100	70530244
Вниз	50	1500	70530444
Вверх	50	1100	70530344
Вверх	50	1500	70530544
Вниз	75	1100	70560144
Вниз	75	1500	70560344
Вверх	75	1100	70560244
Вверх	75	1500	70560444
Вверх/вниз	100	1200	70590144
Вниз	100	1800	70590244
Вверх	100	1800	70590344
Вверх	100	2400	70590544

* Примечание: В зависимости от расположения рукава используются различные типы пружин.

CHEM

Расположение крепления*	Рукав, Ø, мм	Длина, мм	Артикул
Вниз	75	1100	70550144
Вниз	75	1500	70550344
Вверх	75	1100	70550244
Вверх	75	1500	70550444
Вверх/вниз	100	1200	70580144
Вниз	100	1800	70580244
Вверх	100	1800	70580344
Вверх	100	2400	70580544

* Примечание: В зависимости от расположения рукава используются различные типы пружин.

Nederman

Руководство по работе вытяжных систем, устанавливаемых на поверхности стола

Original

Вытяжная система	Напряжение, В / Электрический разъем	Артикул
500	220 – 240 / EUR	70510634
500	220 – 240 / UK	70510734
1000	220 – 240 / EUR	70511134
1000	220 – 240 / UK	70511234
1500	220 – 240 / EUR	70511634
1500	220 – 240 / UK	70511734
2000	240 / EUR	70505044
2000	240 / UK	70505144
2500	240 / EUR	70505644
2500	240 / UK	70505744
3000	240 / EUR	70506244
3000	240 / UK	70506344

ESD

Вытяжная система	Напряжение в сети, В / Разъем для подключения к сети	Артикул
500	220 – 240 / EUR	70510639
500	220 – 240 / UK	70510739
1000	220 – 240 / EUR	70511139
1000	220 – 240 / UK	70511239
1500	220 – 240 / EUR	70511639
1500	220 – 240 / UK	70511739
2000	240 / EUR	70505344
2000	240 / UK	70505444
2500	240 / EUR	70505944
2500	240 / UK	70506044
3000	240 / EUR	70506544
3000	240 / UK	70506644



Вытяжная система
Original 500



Вытяжная система Original 1000



Вытяжная система Original 1500



Вытяжная система Original 2000



Вытяжная система Original 2500



Вытяжная система Original 3000

Nederman

Вытяжной рукав FX 32



Уникальный гибкий пластиковый шланг, фиксирующийся без помощи шарниров для работы в ограниченном пространстве. Для удаления дыма, испарений, возникающих при пайке, работе с растворителями и клеем и т.д. Может использоваться в системах с фильтрами и без них. Легко закрепляется на поверхности стола. Возможна установка на горизонтальную и вертикальную поверхности. Поворачивается во всех направлениях и легко фиксируется. Легко разбирается для очистки.

- Рукав оснащен заслонкой у крепежно-поворотного механизма
- В наличии также – версия ESD с высокой электрической проводимостью для применения в электронике

Поток фильтруемого воздуха, м ³ /ч	20-60
Рукав, Ø, мм	32
Длина рукава, мм	1000

Вытяжной рукав FX 50



Выполнен из легких анодированных алюминиевых секций с двумя или тремя регулируемыми пластиковыми соединениями. Для удаления дыма, испарений, возникающих при пайке, работе с растворителями, клеем и т.д. Может использоваться в системах с фильтрами и без них. Легко закрепляется на поверхности стола. Возможна установка на горизонтальную и вертикальную поверхности. Поворачивается во всех направлениях и легко фиксируется. Легко разбирается для очистки.

- Рукав оснащен заслонкой у вытяжного отверстия
- Модель для крепления к поверхности стола или к стене
- В наличии также – версия ESD с высокой электрической проводимостью для применения в электронике

Объем фильтруемого воздуха, м ³ /ч	50 – 110
Рукав, Ø, мм	50
Длина рукава с двумя секциями, мм	700
Длина рукава с тремя секциями, мм	1100 и 1500
Температура удаляемого воздуха, °С	-10 до +70

Вытяжной рукав FX 75



Выполнен из легких анодированных алюминиевых секций с двумя или тремя регулируемыми пластиковыми соединениями. Для удаления дыма, испарений, возникающих при пайке, работе с растворителями, клеем и т.д. Может использоваться в системах с фильтрами и без них. Легко закрепляется на поверхности стола. Возможна установка на горизонтальную и вертикальную поверхности. Поворачивается во всех направлениях и легко фиксируется. Легко разбирается для очистки.

- Рукав оснащен заслонкой у вытяжного отверстия
- Модель для крепления к поверхности стола или к стене
- В наличии также – версия ESD с высокой электрической проводимостью для применения в электронике
- Версия СНЕМ для применения в химических лабораториях

Поток воздуха, м ³ /ч	110 – 240
Вытяжной рукав, Ø, мм	75
Длина рукава с тремя секциями, мм	1100 и 1500
Температура удаляемого воздуха, °С	-10 до +70

Вытяжной рукав FX 100



Выполнен из легких анодированных алюминиевых секций с двумя или тремя регулируемыми пластиковыми соединениями. Для удаления дыма, испарений, возникающих при пайке, работе с растворителями, клеем и т.д. Может использоваться в системах с фильтрами и без них. Легко закрепляется на поверхности стола. Возможна установка на горизонтальную и вертикальную поверхности. Поворачивается во всех направлениях и легко фиксируется. Легко разбирается для очистки.

- Рукав оснащен заслонкой у вытяжного отверстия
- Модель для крепления к поверхности стола или к стене
- В наличие также – версия ESD с высокой электрической проводимостью для применения в электронике
- Версия СНЕМ для применения в химических лабораториях

Поток воздуха, м ³ /ч	200-500
Рукав, Ø, мм	100
Длина рукава из трех секций, мм	1200, 1800 и 2400
Температура удаляемого воздуха, °С	-10 до +70

Вытяжная система Original 500



Проект для небольших рабочих зон, где воздушный поток для каждого вытяжного рукава до 30 м³/ч. Система состоит из вытяжного рукава FX 32 с крепежным пакетом, фильтром CX 5500 и вентилятором. (Для получения более детальной информации см. специальный раздел о продукции.) Одноступенчатый переключатель. В сборке со шлангом и газоприемной насадкой. Газоприемная насадка выполнена из прозрачного пластика, что улучшает видимость (электрическая проводимость этого варианта невысока). В наличии – варианты с повышенной электрической проводимостью для электронной промышленности.

Воздушный поток, м ³ /ч	30
Частота, Гц	50/60
Напряжение, В	80
Вытяжной рукав, Ø, мм	32
Длина рукава, мм	850
Шланг, Ø, мм	32
Длина шланга, м	1,5
Вес фильтра и вентилятора, кг	8,6

Вытяжная система Original 1000



Проект для двух небольших рабочих зон при синхронном использовании вытяжного оборудования, где необходимый уровень воздушного потока на каждом вытяжном рукаве составляет 42 м³/ч. Система состоит из двух вытяжных рукавов FX 32 с крепежным пакетом, фильтром и вентилятором N3. (Для получения более детальной информации см. специальный раздел о продукции.) Частота вращения вентилятора регулируется на панели управления. В сборке со шлангом и газоприемной насадкой. Газоприемная насадка выполнена из прозрачного пластика, что улучшает видимость (электрическая проводимость этого варианта невысока). В наличии – варианты с повышенной электрической проводимостью для электронной промышленности.

Воздушный поток, м ³ /ч	42
Частота, Гц	50/60
Напряжение, В	170
Вытяжной рукав, Ø, мм	32
Длина рукава, мм	850
Шланг, Ø, мм	45
Длина шланга, м	3,0
Вес фильтра и вентилятора, кг	8,0

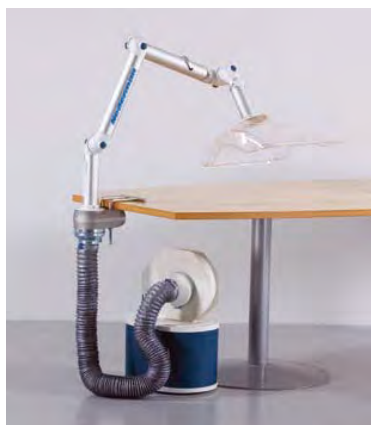
Вытяжная система Original 1500



Проект для трех небольших рабочих зон при синхронном использовании вытяжного оборудования, где необходимый уровень воздушного потока на каждом вытяжном рукаве составляет 38 м³/ч. Система состоит из трех вытяжных рукавов FX 32 с крепежным пакетом, фильтром и вентилятором N3. (Для получения более детальной информации см. специальный раздел о продукции.) Частота вращения вентилятора регулируется на панели управления. В сборке со шлангом и газоприемной насадкой. Газоприемная насадка выполнена из прозрачного пластика, что улучшает видимость (электрическая проводимость этого варианта невысока). В наличии – варианты с повышенной электрической проводимостью для электронной промышленности.

Воздушный поток, м ³ /ч	38
Частота, Гц	50/60
Напряжение, В	170
Вытяжной рукав, Ø, мм	32
Длина рукава, мм	850
Шланг, Ø, мм	45
Длина шланга, м	3,0
Вес фильтра и вентилятора, кг	8,0

Вытяжная система Original 2000



Проект для одного рабочего места, где необходимая величина воздушного потока составляет 100 м³/ч. Система состоит из рукава FX 50 с поворотнo-крепежным механизмом, крепежного пакета, фильтра и вентилятора N3. (Для получения более детальной информации см. специальный раздел о продукции). В сборке со шлангом и газоприемной насадкой. Газоприемная насадка выполнена из прозрачного пластика, что улучшает видимость (электрическая проводимость этого варианта невысока). В наличии – варианты с повышенной электрической проводимостью для электронной промышленности.

Воздушный поток, м ³ /ч	100
Частота, Гц	50/60
Напряжение, В	170
Рукав, Ø, мм	50
Длина рукава, мм	1100
Шланг, Ø, мм	75
Длина шланга, м	3,0
Вес фильтра и вентилятора, кг	8,0

Вытяжная система Original 2500



Проект для двух рабочих мест, где необходимая величина воздушного потока для каждого рукава достигает 75 м³/ч. Система состоит из рукавов FX 50 с поворотнo-крепежным механизмом, крепежного пакета, фильтра и вентилятора N3. (Для получения более детальной информации см. специальный раздел о продукции.) Частота вращения вентилятора регулируется на панели управления. В сборке со шлангом и газоприемной насадкой. В наличии – варианты с повышенной электрической проводимостью для электронной промышленности.

Воздушный поток, м ³ /ч	75
Частота, Гц	50/60
Напряжение, В	170
Рукав, Ø, мм	50
Длина рукава, мм	1100
Шланг, Ø, мм	75
Длина шланга, м	3,0
Вес фильтра и вентилятора, кг	8,0

Вытяжная система Original 3000



Проект для одного рабочего места, где необходимая величина воздушного потока составляет 150 м³/ч. Система состоит из рукава FX 50 с поворотнo-крепежным механизмом, крепежного пакета, фильтра и вентилятора N3. (Для получения более детальной информации см. специальный раздел о продукции.) В сборке со шлангом и газоприемной насадкой. В наличии – варианты с повышенной электрической проводимостью для электронной промышленности.

Воздушный поток, м ³ /ч	150
Частота, Гц	50/60
Напряжение, В	170
Рукав, Ø, мм	75
Длина рукава, мм	1100
Шланг, Ø, мм	100
Длина шланга, м	3,0
Вес фильтра и вентилятора, кг	8,0

СХ 5500 Антистатическая ВЫТЯЖНАЯ СИСТЕМА



Система состоит из фильтра и встроенного вентилятора, поставляемого вместе с соединительным шлангом. Конструкция предназначена для вытяжки и фильтрации дымов и испарений в пределах одного рабочего места. К примеру, в процессе пайки или работы с растворителями и клеем. Система предназначена для использования с вытяжным рукавом FX 32 или вытяжной решеткой в крышке стола FD 23. Система сертифицирована по стандарту (Standard) ESD. Это означает, что она обладает электрической проводимостью, достаточной для применения в электронной промышленности.



Воздушный поток, м³/ч	30
Степень очистки при 0,3 um DOP, %	99,97
Адсорбент для очистки газа, кг	1,35
Напряжение в сети, В	220-240
Частота, Гц	50/60
Мощность, Вт	85
Диаметр соединения, Ø, мм	32
Длина шланга, м	1,5
Уровень шума, Дб(А)	43
Фильтр, Ø, мм	255
Высота фильтра, мм	400
Вес, кг	8,6

- Проста в установке
- Система компактна и почти бесшумна
- Система фильтров состоит из высокоэффективного воздушного фильтра HEPA и газового фильтра
- Одноразовые кассеты с фильтрами легко заменить

Описание	Артикул
Система фильтров СХ 5500, 220 – 240В, ESD, евроразъем	70503149
Система фильтров СХ 5500, 220 – 240В, ESD, разъем Великобр.	70503249

Описание	Артикул
Фильтр воздушный / газовый	70371596
Фильтр микро	70371503

Вентилятор N3 и кассета с фильтрами



Изделие состоит из отдельного фильтра, соединенного с вентилятором N3. Изделие предназначено для удаления и фильтрации вредных испарений и дыма в ограниченном пространстве при пайке, работе с клеем или растворителями. Используется в различных комбинациях с вытяжными рукавами FX или вытяжной решеткой FD 23.

- Проста в установке
- Кассета фильтров состоит из высокоэффективного воздушного фильтра и газового фильтра
- Одноразовые кассеты с фильтрами легко заменить
- В наличии газовые фильтры с повышенным количеством адсорбента
- Существует возможность параллельного соединения двух фильтров
- Частота вращения вентилятора устанавливается с помощью автоматического регулятора, тиристора
- Установка и глушитель сертифицированы по стандарту (Standard) ESD, что делает возможным их применение в электронной промышленности.

	Фильтр	Вентилятор	Система в сборке
Воздушный поток, м³/ч		300	
Степень очистки при 0,3 um DOP, %	99,97		
Площадь поверхности воздушного фильтра, м²	2,5		
Адсорбент для газа, кг	1,3		
Напряжение, В		220-240	
Частота, Гц		50/60	
Фаза		1	
Мощность, Вт		170	
Соединения, Ø, мм		125	
Уровень шума, Дб(А)			60
Длина, мм	388	320	
Ширина, мм	288	140	
Высота, мм	285	270	555
Вес, кг	3,8	4,6	8,4

Описание	Артикул
Вентилятор 0,17 кВт, с контролем частоты вращения, евроразъем	70800134
Вентилятор 0,17 кВт, с контролем частоты вращения, брит. разъем	70800234
Фильтр стандартный для EK 1000 – 3000	70311427
Фильтр газовый для EK 1000 – 3000	70312427

Дополнительное оборудование	Артикул
Глушитель ESD Vox для EK 1000 – 3000	70311429
Адаптер для параллельного соединения фильтров EK 1000 – 3000	70332904

TX 2000 ESD Фильтр для пайки



Фильтр с пневмоприводом для удаления дыма при пайке. Предназначен для одного или двух паяльников, оснащенных вытяжной системой. Система состоит из фильтра и системы «Вентури» с клапанным регулированием.

- Проста в установке
- Система компактна и почти бесшумна
- Система фильтров состоит из воздушного и газового фильтров
- Одноразовые кассеты с фильтрами легко заменить
- Систему необходимо подключить к компрессору
- Воздушный поток легко регулируется с помощью клапана
- Система сертифицирована по стандарту (Standard) ESD. Это означает, что она обладает электрической проводимостью, достаточной для применения в электронной промышленности

Воздушный поток, м³/ч	30
Степень очистки при 0,3 um DOP, %	99,97
Зона воздушного фильтра, м²	0,9
Адсорбент для очистки газа, кг	0,85
Уровень потребления сжатого воздуха, л/мин	40 – 60
Рабочее давление, Бар	3 – 8
Соединение, Ø, мм	4 – 6
Уровень шума, ДБ(А)	42
Фильтр, Ø, мм	210
Высота фильтра, мм	280
Вес, кг	1,8

Описание	Артикул
Система фильтров TX 2000 ESD	70500449

Описание	Артикул
Насадка kit micro, ESD	70371501
Насадка kit universal, ESD	70371502
Устройство для соединения двух паяльников	70371516
Кассета с фильтрами TX 2000, ESD	70371529

Nederman

Вытяжная решетка в крышке стола FD 23



Вытяжное устройство устанавливается непосредственно в крышку стола. Очень эффективно для удаления дыма и испарений от клея и растворителей. Типичная область применения – мастерские учебных заведений, лаборатории, электронная и фармацевтическая промышленность. Рекомендуется использовать с фильтром/ вентилятором CX 5500, или вентилятором N3 с фильтром. Изготовлено из нержавеющей стали, устойчивой к большинству химических реагентов. Устройство будет работать более эффективно, если использовать его с газоприемной насадкой. Решетка диаметром 260 мм. Соединение диаметром 45 мм.



- Не препятствует работе другого оборудования в помещении
- Легко разбирается для очистки
- Перфорированная поверхность с фильтром предварительной очистки
- При подсоединении к CX 5500 практически бесшумна

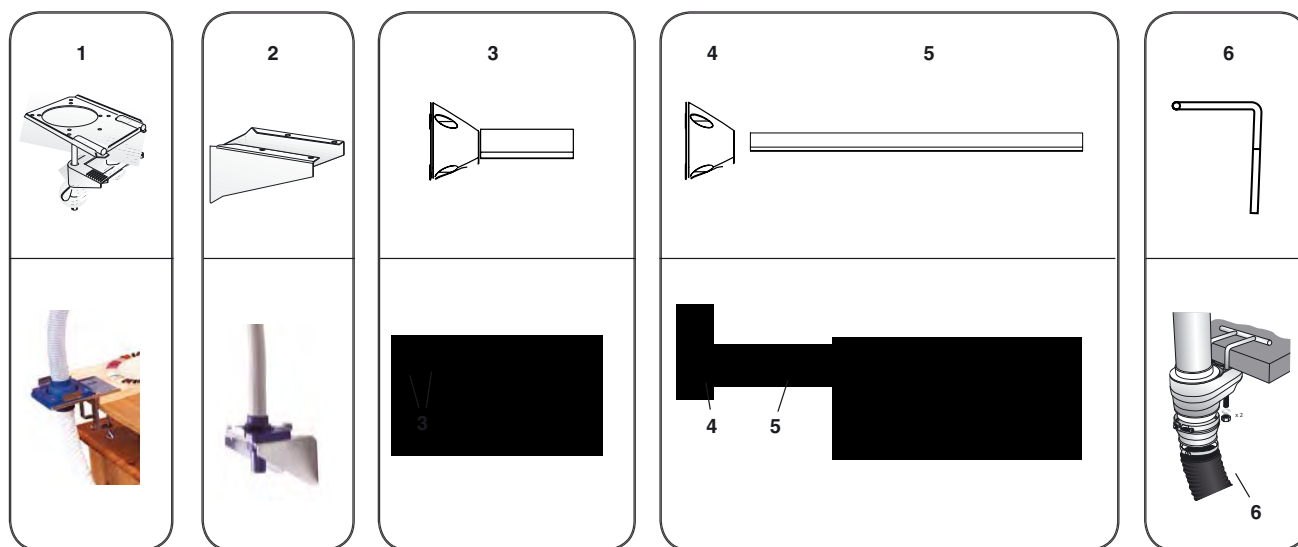
Описание	Артикул
Решетка для установки в крышке стола FD 23	70373527

Дополнительное оборудование	Артикул
Концентрический переходник 45/32 мм	70373605



Аксессуары для настольных вытяжных систем

Вытяжные рукава



Original

	Описание	Для рукава FX	Размер, мм	Артикул
1	Крепежный пакет для крепления к столу	32		70371761
2	Крепежный пакет для крепления к стене	32		70371760
3	Кронштейн с балкой	50 / 75 / 100	L=250	70501144
4	Кронштейн	50 / 75 / 100		70501244
5	Удлиненная балка	50 / 75 / 100	L=1100	70501344
6	Скоба для крепления к столу	50 / 75 / 100		70501444
	Кольцо крышки, ограничитель	50 / 75	Ø 130, T=3	70502644

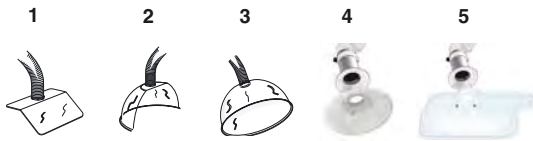
ESD

	Описание	Для рукава FX	Размер, мм	Артикул
1	Крепежный пакет для крепления к столу	32		70371761
2	Крепежный пакет для крепления к стене	32		70371760
3	Кронштейн с балкой	50 / 75 / 100	L=250	70501144
4	Кронштейн	50 / 75 / 100		70501244
5	Удлиненная балка	50 / 75 / 100	L=1100	70501344
6	Скоба для крепления к столу	50 / 75 / 100		70501444
	Кольцо крышки, ограничитель	50 / 75	Ø 130, T=3	70502644

СHEM

	Описание	Для рукава FX	Размер, мм	Артикул
3	Кронштейн с балкой	50 / 75 / 100	L=250	70501144
4	Кронштейн	50 / 75 / 100		70501244
5	Удлиненная балка	50 / 75 / 100	L=1100	70501344
6	Скоба для крепления к столу	50 / 75 / 100		70501444
	Кольцо крышки, ограничитель	50 / 75	Ø 130, T=3	70502644

Насадки



Original

		К рукаву FX	Размер, мм	Артикул
1	Фланцевая насадка	32	150x160	70371525
2	Купольная насадка 1/2	32	260x120	70371756
3	Купольная насадка 1/1	32	Ø 260	70371757
4	Металлическая насадка	50 / 75 / 100	Ø 280	70500444
5	Комбинированная насадка	50 / 75 / 100	380x460	70500144

ESD

		К рукаву FX	Размер, мм	Артикул
2	Купольная насадка 1/2	32	260x120	70371807
3	Купольная насадка 1/1	32	Ø 260	70371808
4	Металлическая насадка	50 / 75 / 100	Ø 280	70500544
5	Комбинированная насадка	50 / 75 / 100	380x460	70500244

CHEM

		К рукаву FX	Размер, мм	Артикул
4	Металлическая насадка	50 / 75 / 100	Ø 280	70500444
5	Комбинированная насадка	50 / 75 / 100	380x460	70500344

Концентрические переходники



Original

	К рукаву FX	Ø, мм	Артикул
1	50 / 75 / 100	63	70500644
2	50 / 75 / 100	75 – 80	70500744
3	50 / 75 / 100	100	70500844
4	50 / 75 / 100	125	70500944

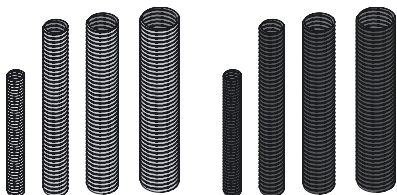
ESD

	К рукаву FX	Ø, мм	Артикул
1	50 / 75 / 100	63	70500644
2	50 / 75 / 100	75 – 80	70500744
3	50 / 75 / 100	100	70500844
4	50 / 75 / 100	125	70500944

CHEM

	К рукаву FX	Ø, мм	Артикул
1	50 / 75 / 100	63	70500644
2	50 / 75 / 100	75 – 80	70500744
3	50 / 75 / 100	100	70500844
4	50 / 75 / 100	125	70500944

Шланги



Original

Описание	Ø, мм	Длина, мм	Артикул
Шланг (черный)	32	1500	70400052
Шланг (белый)	45	3000	70501644
Шланг (серый)	75	3000	70501544
Шланг (серый)	100	3000	70501744
Шланг (серый)	125	5000	70501844

ESD

Описание	Ø, мм	Длина, мм	Артикул
Шланг ESD (черный)	45	3000	70502044
Шланг ESD (черный)	75	3000	70501944
Шланг ESD (черный)	100	3000	70502144
Шланг ESD (черный)	125	3000	70502244

Nederman

Линия Nederman Norclean Вакуумные системы для работы с агрессивной средой

Системы с пневматическим приводом



Ab105/Ab105Ex



Ab216/Ab216Ex



Ab500/Ab500Ex



Ab722



Ab426

Системы с электрическим приводом



Bb114



Bb181



Bb216

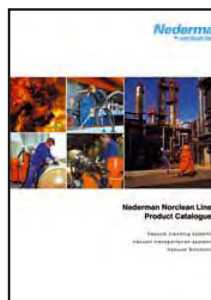


Bb306



Bb680

	Порошкообразные вещества	Пыль	Абразив	Гранулят	Стружка	Жидкости	Прочее
Ab105		x		x	x		
Ab216	x	x	x	x	x		x
Ab425	x	x	x	x	x		x
Ab500		x		x	x	x	x
Ab722			x	x			
Ab105Ex		x		x	x		x
Ab216Ex	x	x	x	x	x		x
Ab500Ex		x		x	x	x	x
Bb114		x		x	x		x
Bb181						x	
Bb216	x	x	x	x	x		x
Bb306				x	x	x	x
Bb680	x	x	x	x	x		x



Линия Nederman Norclean представлена в отдельном каталоге, а также на сайте www.nederman.com

Линия Nederman Norclean – это специальное оборудование для сбора и транспортировки сухих и влажных материалов, коллоидных растворов и жидкостей. В ассортименте – системы с пневматическими и электрическими эжекторами.

Продукция Nederman Norclean выполнена из токопроводящих и антистатических материалов и сертифицирована в соответствии с директивой АТЕХ 94/9/ЕС для оборудования категорий 2 и 3. Оборудование может использоваться в зонах 1, 2, а по требованиям к работе с пылью – в зонах 21 и 22 в соответствии с АТЕХ.

Портативный промышленный пылесос P160

Пылесос P160 является портативным, идеальным для очистки полов в промышленных помещениях и вытяжки пыли совместно с инструментом при шлифовании и резке.

- Прост в применении
- Мощный однофазный двигатель
- Высокоэффективная фильтрация
- Продолжительный срок службы рукавных фильтров (4000 – 6000 ч.) с мешками для сбора пыли
- Малый вес
- Низкая стоимость эксплуатации и техобслуживания
- Микрофильтр поставляется как опция

	P160 B	P160 I
Напряжение, В	110/230 (одна фаза)	110/230 (одна фаза)
Максимальная мощность электродвигателя, Вт	1200	1200
Максимальный воздушный поток, м³/ч	160	160
Макс. вакуум, кПа	22	22
Уровень шума (ISO 11201), Дб(А)	75	75
Встроенный датчик заполнения	Нет	Нет
Тип колес	Резиновые колеса	Пластиковые колеса
Оборудование для уборки	СЕ370	СЕ370 Р
Автоматический выключатель	Для электроинструмента	Для электроинструмента
Соединение для сжатого воздуха	Нет	Нет
Объем емкости для сбора пыли, л	21/14	21/14
Вес, кг	19,5	19,5
Высота/Ширина/Толщина, мм	1160/430/480	1160/430/480
Индикатор фильтра	Да	Нет
Корпус	Сталь	Сталь
Класс защиты IP	24	24
Фильтр	Картридж фильтров тонкой очистки	Текстильные рукавные фильтры
Мешок для сбора пыли	Полиэтилен	Полиэтилен

P160 B



Картридж фильтра тонкой очистки позволит произвести очистку от пыли и применим для работы с инструментом.

Напряжение, В	Артикул
230 – EUR	40054700
230 – DK	40054710
230 – UK	40054720
110 – UK	40054730

P160 I



Текстильные рукавные фильтры просты в очистке. Добавление микрофильтра (опционно) для более мелких частиц.

Напряжение, В	Артикул
230 – EUR	40055000
230 – DK	40055010
230 – UK	40055020
110 – UK	40055030

Nederman

Портативный промышленный пылесос P300

- Оптимальная сила всасывания – два однофазных двигателя
- Мощный, но легкий при транспортировке
- Высокоэффективная фильтрация
- Продолжительный срок службы рукавных фильтров (4000– 6000 ч.) с мешками для сбора пыли
- Эргономичная тележка с ручкой для транспортировки
- Удобный короб для аксессуаров (щеток, насадок и т.д.), расположенный с тыльной стороны пылесоса
- Микрофильтр поставляется как опция
- Ручка для транспортировки

	P300 B	P300 I
Напряжение, В	110/230 (одна фаза)	110/230 (одна фаза)
Максимальная мощность двигателя, Вт	2 x 1200	2 x 1200
Максимальный поток воздуха, м³/ч	300	300
Макс. вакуум, кПа	22	22
Уровень шума (ISO 11201), Дб(А)	75	75
Встроенный датчик заполнения	Нет	Нет
Тип колес	Резиновые колеса	Пластиковые колеса
Оборудование для уборки	СЕ500	СЕ370Р
Автоматический выключатель	Для электроинструмента	Для электро/пневмоинструмента
Соединение для сжатого воздуха	Нет	Да
Объем емкости для сбора пыли, (полный/полезный), л	32/28	32/28
Вес, кг	36	36
Высота/Ширина/Толщина, мм	1230/600/580	1230/600/580
Индикатор фильтра	Да	Нет
Корпус	Сталь	Сталь
Класс защиты IP	24	24
Фильтр	Картридж фильтров тонкой очистки	Текстильные рукавные фильтры
Мешок для сбора пыли	Полиэтилен	Полиэтилен

P300 B



Мощный и легкий в транспортировке пылесос имеет сенсор-индикатор фильтра для определения необходимости очистки фильтра.

Напряжение, В	Артикул
230 – EUR	40055100
230 – DK	40055110
230 – UK	40055120
110 – UK	40055130

P300 I



Для промышленных целей. Текстильные рукавные фильтры просто очищаются и имеют продолжительный срок службы (4000 – 6000 ч).

Напряжение, В	Артикул
230 – EUR	40055400
230 – DK	40055410
230 – UK	40055420
110 – UK	40055430

Портативный промышленный пылесос P30

Эти трехфазные пылесосы являются эффективными, экономичными и простыми в эксплуатации. Их легко разобрать и почистить. Установка (опционно) микрофильтров защищает электродвигатель от загрязнения. Переключатель реверса вращения вентилятора экономит время, когда при перемещении пылесоса к разным рабочим местам существует разный порядок подключения фаз электропитания.

- Прост в применении
- Высокоэффективная фильтрация
- Продолжительный срок службы рукавных фильтров (4000 – 6000 ч.) с мешками для сбора пыли
- Низкий уровень шума
- Длительное время эксплуатации электродвигателей
- Микрофильтр поставляется как опция

	P30 B	P30 I	P30 IXL
Напряжение	230/400 (3 фазы)	230/400 (3 фазы)	230/400 (3 фазы)
Максимальная мощность электродвигателя, Вт	3000	3000	3000
Максимальный поток воздуха, м³/ч	240	240	240
Максимальный вакуум, кПа	30	30	30
Уровень шума (ISO 11201), Дб(А)	71	71	71
Встроенный датчик заполнения	Нет	Нет	Нет
Тип колес	Резиновые колеса	Пластиковые колеса	Резиновые и пластиковые колеса
Оборудование для уборки	CE500	CE450	CE50 SN
Автоматический выключатель	Опционно (PAS30)	Опционно (PAS30)	Опционно (PAS30)
Соединение для сжатого воздуха	Нет	Нет	Нет
Объем емкости для сбора пыли, (полный/полезный), л	35/25	35/25	50/42
Вес, кг	74	74	76
Высота/Ширина/Толщина, мм	1230/700/880	1130/650/980	1130/650/980
Индикатор фильтра	Да	Нет	Нет
Кожух	Сталь	Сталь	Сталь
IP-класс (класс защиты)	55	55	55
Фильтр	Картридж фильтров тонкой очистки	Текстильные рукавные фильтры	Фильтр грубой очистки
Мешок для сбора пыли	Полиэтилен	Полиэтилен	Полиэтилен

P30 B



Разработан для профессионального использования при удалении вредной пыли. Мощный канальный вентилятор, находящийся сбоку, обеспечивает большую мощность всасывания.

Напряжение, В	Артикул
400	40055500
230	40055510

P30 I



Текстильные рукавные фильтры просты в очистке и имеют длительный срок службы 6000 – 8000 часов. Микрофильтр для удаления чрезвычайно мелких частиц поставляется опционно.

Напряжение, В	Артикул
400	40055800
230	40055810

P30 IXL



Большая емкость для сбора пыли имеет колесики и ручку. Емкость имеет специальное дренажное отверстие для облегчения отвода жидкости.

Напряжение, В	Артикул
400	40055700
230	40055710

Nederman

Портативный промышленный пылесос P55

Эти трехфазные пылесосы являются эффективными, экономичными и простыми в эксплуатации. Их легко разобрать и почистить. Установка (опционно) микрофильтров защищает электродвигатель от загрязнения. Переключатель реверса вращения вентилятора экономит время, когда при перемещении пылесоса к разным рабочим местам существует разный порядок подключения фаз электропитания.

- Прост в применении
- Высокоэффективная фильтрация
- Продолжительный срок службы рукавных фильтров (4000 – 6000 ч.) с мешками для сбора пыли
- Низкий уровень шума
- Длительное время эксплуатации электродвигателей
- Микрофильтр поставляется как опция

	P55 B	P55 I
Напряжение, В	230/400 (3 фазы)	230/400 (3 фазы)
Максимальная мощность электродвигателя, Вт	5500	5500
Максимальный поток воздуха, м³/ч	360	360
Максимальный вакуум, кПа	30	30
Уровень шума (ISO 11201), Дб(А)	72	72
Встроенный датчик заполнения	Нет	Нет
Тип колес	Резиновые колеса	Пластиковые колеса
Оборудование для уборки	СЕ500	СЕ500
Автоматический выключатель	Нет	Нет
Соединение для сжатого воздуха	Нет	Нет
Объем емкости для сбора пыли (полный/полезный), л	35/25	35/25
Вес, кг	101	101
Высота/Ширина/Толщина, мм	1230/700/980	1130/650/980
Индикатор фильтра	Да	Нет
Корпус	Сталь	Сталь
IP-класс (класс защиты)	55	55
Фильтр	Картридж фильтров тонкой очистки	Текстильные рукавные фильтры
Мешок для сбора пыли	Полиэтилен	Полиэтилен

P55 B



Самый мощный пылесос в ряду всех наших портативных пылесосов. Оборудован вентилятором мощностью 5,5 кВт.

Напряжение, В	Артикул
400	40055900
230	40055910

P55 I



Всасывание пыли с тремя степенями очистки воздуха – циклон, текстильные рукавные фильтры и микрофильтр (опционно).

Напряжение, В	Артикул
400	40056000
230	40056010

Nederman

Пескоструйный аппарат с рециркуляцией Suction Blaster 750



Пескоструйная очистка является эффективным способом удаления коррозии и старой краски со всех видов поверхностей. С помощью пескоструйного аппарата Suction Blaster 750 поверхность может быть очищена для последующей покраски. Применение дополнительного оборудования и насадок (см. конец главы) делает процесс замкнутым, и пыль не попадает во внешнюю среду.

- Низкая стоимость песка, т.к. он используется вторично
- Встроенный фильтр для уменьшения воздействия на органы дыхания
- Замкнутый процесс пескоструйной очистки не оказывает влияния на другие производственные процессы в цехе
- Одновременное удаление пыли уменьшает затраты на уборку

Напряжение, В	Артикул
230 EUR	70750070
230 UK	70750073

Портативный сепаратор FA7



Портативный сепаратор для предварительного отделения абразивной пыли или более крупных частиц, а также воды и охлаждающе-смазывающих жидкостей. Сепаратор, совместимый с системой «Циклон», на больших резиновых колесах. В ассортименте – контейнеры для мусора 70 или 30 литров.

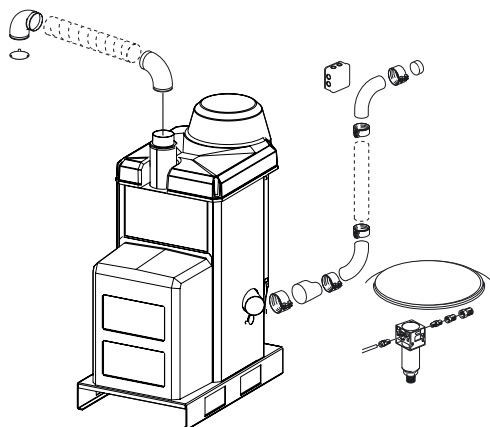
Объем контейнера для пыли, л	Производительность, м ³ /ч	Артикул
30	400	40110100
70	400	40110140

Стационарный промышленный пылесос L-PAK



Система Nederman L-PAK позволяет удалять пыль и испарения на любых видах производства. Благодаря компактному дизайну его можно установить в небольших производственных помещениях. Двухступенчатая очистка. Автоматическая очистка фильтров при помощи обратного-импульсной продувки воздухом.

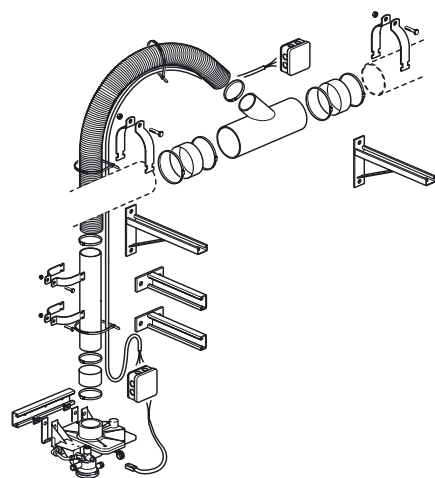
- Компактный дизайн. Прост в установке
- Низкая стоимость монтажа
- Низкая стоимость техобслуживания и эксплуатации
- Широкий спектр сфер применения
- Низкий уровень шума
- Встроенный контроллер с возможностью программирования PLC



L-PAK набор

Установка L-PAK включает переходники, соединительные муфты, фильтр сжатого воздуха и т.д.

Установка L-PAK	Соединение, Ø, мм	Напряжение, В	Артикул
L-PAK 150	63	400	40056360
L-PAK 150	63	230	40056370
L-PAK 250	100	400	40056310
L-PAK 250	100	230	40056320



Оборудование для установки

Оборудование для установки	Соединение, Ø, мм	Артикул
ТАВ 50 FB	100	40060640
ТАВ 50 FB	63	40060710
ТАВ 50 МА	100	40060680
ТАВ 50 МА	63	40060720
КВ 50 CL	100	40060630
КВ 50 CL	63	40060750
Трубы	100	40060660
Трубы	63	40060730
Труба 6 м	100	40130390
Труба 6 м	63	40130430

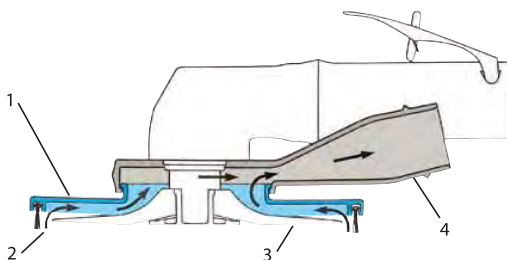
Насадки для пылеудаления



Существующие насадки совместимы с более чем 600 инструментами. Система подходит для большинства точильных, шлифовальных и режущих машинок. Существуют насадки на электрический и пневматический инструмент. Ниже приведено несколько примеров применения. Для получения более детальной информации относительно насадок на инструмент, пожалуйста, обратитесь на сайт www.nederman.ru.

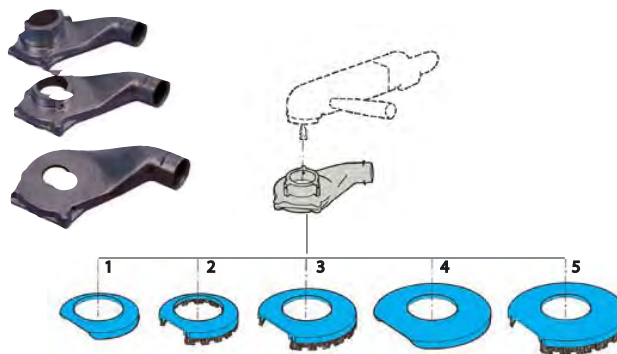


Насадки на шлифовальные машинки



1) Полиуретановая защелкивающаяся насадка. 2) Поток пыли. 3) Вращающийся диск. 4) Стационарный алюминиевый коллектор.

Стационарные алюминиевые коллекторы доступны в различных вариантах, совместимых с различным оборудованием. На коллектор устанавливается прочная полиуретановая насадка. Насадка может быть со щеткой и без нее для размеров \varnothing 125, 150 и 180 мм (5" – 6" – 7").



1) Замок на насадке без щетки, 125 мм диск. 2) Замок на насадке со щеткой, 125 мм диск. 3) Замок на насадке со щеткой, 150 мм диск. 4) Замок на насадке без щетки, 180 мм диск. 5) Замок на насадке со щеткой, 180 мм диск.

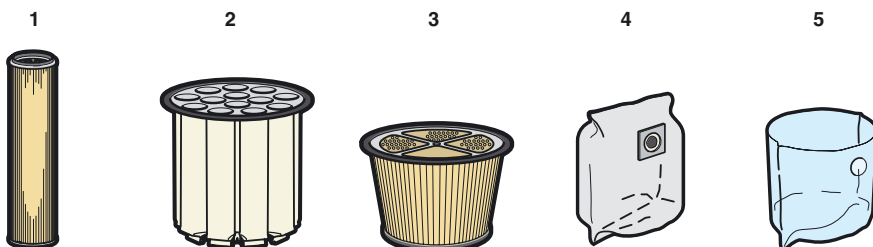
Насадки на точильные машинки



Пылеудаляющая насадка состоит из трех основных элементов: алюминиевого коллектора, предохранительного щитка над диском и пластиковой насадки. Стационарные алюминиевые коллекторы совместимы с различными моделями инструмента. Предохранительный щиток на диске и пластиковая насадка совместимы со следующими точильными дисками: \varnothing 125 мм (5") и \varnothing 180 мм (7") .

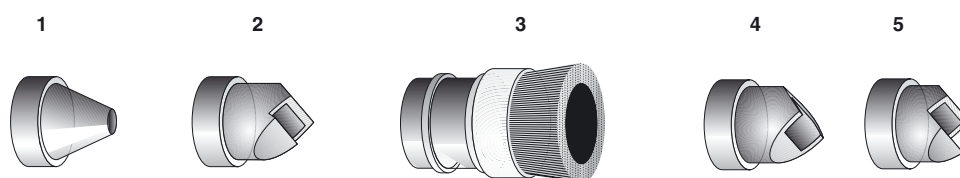
Аксессуары для высоковакуумного оборудования

Фильтры для пылесосов



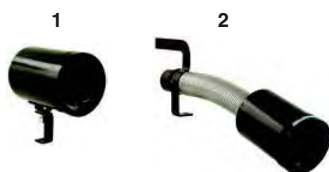
Фильтры	P160	P300	P30	P55	Артикул
Рукавный фильтр с полипропиленовым покрытием	X				40114250
Картриджный фильтр	X				40114130
Картридж микрофильтра	X				40114100
Рукавный фильтр с полипропиленовым покрытием		X			40119951
Картридж микрофильтра		X			40119970
Рукавный фильтр с полипропиленовым покрытием			X		40114160
Картридж микрофильтра			X		40114110
Картридж микрофильтра				X	40114120
Рукавный фильтр с полипропиленовым покрытием				X	40114180
Картриджный фильтр		X	X	X	40114140
Текстильный фильтр-мешок		X	X	X	40119990
Полиэтиленовый мешок для пылесборной емкости	X				40110870
Полиэтиленовый мешок для пылесборной емкости		X	X	X	40115011

Насадки для пескоструйного аппарата



Тип насадки	Описание	Артикул
1	Насадка для точечного применения	70579960
2	Насадка для кромок	70579963
3	Кистевая насадка (в комплекте с пескоструйным аппаратом 750)	70101402
4	Насадка для внутренней поверхности углов	70579961
5	Насадка для внешней поверхности углов	70579962

Насадка для сварки CWN-S с глушителем



Круглая насадка для сварки покрыта алюминием и оснащена глушителем. Глушитель снижает уровень шума на 9 Дб (А). Применяется для балансировочных рукавных консолей, магнитных и вакуумных оснований.

	Модель	Диаметр насадки, Ø, мм	Соединение, Ø, мм	Артикул
1	CWN-S 105/40	105	40	40290330
1	CWN-S 105/50	105	50	40290230
1	CWN-S 105/63	105	63	40290240
2	CWN-S 105/50L, с гибкой удлиненной стальной трубой	105	50	40290270

Насадка для сварки FWN-S «рыбий хвост»



Насадка общего назначения для установки на консолях, магнитных и вакуумных основаниях. Для балансировочных рукавов следует применять удлинитель насадок.

Модель	Ширина насадки, мм	Соединение, Ø, мм	Артикул
FWN 200/50	200	50	40290110
FWN 400/50	400	50	40290120

Насадка для сварки SWN щелевая



Насадка общего назначения для установки на консолях, магнитных и вакуумных основаниях. Для балансировочных рукавов следует применять удлинитель насадок.

Модель	Ширина насадки, мм	Соединение, Ø, мм	Артикул
SWN 300/50	300	50	40290130
SWN 500/50	500	50	40290140

Насадки для сварки. Дополнительное оборудование



	Описание	Артикул
1	Магнитное основание подходит для всех насадок. Диаметр 100 мм	40290170
2	Удлинитель для насадок. Для поднятия насадок на определенную высоту. Подходит для всех насадок. Внимание! При установке на балансировочную рукавную консоль следует использовать насадки FWN и SWN. Высота 100 мм	40290200
3	Вакуумное основание применяется для всех насадок в случае немагнитной рабочей поверхности. Диаметр 115 мм	40290180
4	Ручка для насадки CWN-S. Устанавливается между насадкой и балансировочной рукавной консолью	40070420

Комплекты для уборки полов



В комплекты для уборки полов входят высокопрочные колесики насадок для уборки пола, которые сделаны из алюминиевого сплава, и трубы из нержавеющей стали. Насадка поставляется с заменяемыми резиновыми накладками или со щетиной. Переходники для шланга также включены в комплект.

Модель	Описание	Артикул
CE50 SN	Для удаления металлической стружки	40196390
CE370	Уборочный комплект, 370 мм, Ø 40 мм	40191130
CE450	Уборочный комплект, 450 мм, Ø 40 мм	40191140
CE500	Уборочный комплект, 500 мм, Ø 50 мм	40191120
CE370 P	Уборочный комплект, 370 мм, Ø 40 мм, пластиковая насадка для пола	40191230

Дополнительное оборудование для уборочного комплекта



	Описание	Артикул.
1	Насадка-щётка для Ø 200 мм труб с 40 мм внешним соединительным разъемом	40195920
2	Насадка-щётка для Ø 100 мм труб с 40 мм внешним соединительным разъемом	40195930
3	Пластиковая сопловидная насадка с зубчиками, с 40 мм внешним соединительным разъемом. 135 x 40 мм	40193660
4	Пластиковая сопловидная насадка, с 40 мм внешним соединительным разъемом. 100 x 15 мм	40193600
5	Пластиковая сопловидная насадка с круговым входом сопла. Вход сопла можно отрезать до нужного Ø 20 – 35 мм, с 40 мм внешним соединительным разъемом	40193570
6	Продолговатая щетка, с 40 мм внешним соединительным разъемом. 169 x 54 мм	40190020
7	Круглая резиновая щётка с поворотной головкой, с 40 мм внешним соединительным разъемом	40193080
	Сменная щетина для 40193080 стандартного применения	40195250
	Сменная щетина 40193080 голубого цвета для пищевой промышленности	40195251
8	Пластиковая сопловидная насадка с 40 мм внешним соединительным разъемом. Длина 360 м. Ширина 45 x 10 мм	40193090
9	Стальная сопловидная насадка с 40 мм внешним соединительным разъемом. Длина 310 мм. Ширина 55 x 15 мм	40193620
10	Клиновидная композитная насадка для узких мест с 40 мм внешним соединительным разъемом. Длина 230 мм. Ширина Ø 32 – 38 мм	40193130
11	Конусовидная резиновая насадка для узких мест с 40 мм внешним соединительным разъемом. Длина 230 мм. Ширина Ø 25 – 32 мм	40193110
12	Сопловидная насадка с зубчиками. Кондуктивный пластик с 50 мм внешним соединительным разъемом. 130x40 мм	40196610
13	Конусовидная насадка. Кондуктивный пластик, Ø 25 мм с 50 мм внешним соединительным разъемом	40196620
14	Круглая щётка с мягкой щетиной. Кондуктивный пластик, Ø 85 мм с 50 мм внешним соединительным разъемом	40196600
15	Круглая щётка с жёсткой щетиной. Кондуктивный пластик, Ø 85 мм с 50 мм внешним соединительным разъемом	40196590
16	Стальная насадка для удаления стружки, Ø 50 мм. С глушителем	40150030
16	Стальная насадка для стружки, Ø 63 мм. С глушителем	40193610
17	Настенный кронштейн для крепления шланга, 10 м, Ø 50 мм	40195452
18	Длина шланга на кронштейне. 10 м, Ø 38 мм шланг. Места для размещения аксессуаров уборочных комплектов для пола. С вилкообразной вешалкой для оборудования	40196370

С-шланги для пылесосов

Гибкие и износостойкие кондуктивные (электропроводящие) пластиковые шланги. Используются главным образом, если требуется исключительно высокая проводимость при возникновении статического электричества. Температура применения: -40 – +60° С.

Ø, мм	Длина шланга, м	Артикул
25	15	40160305
32	15	40160315
38	15	40160323
51	15	40160333

Н-шланги для пылесосов

Гибкие и износостойкие шланги. Используются в основном совместно с уборочными комплектами для пола и в качестве удлинительных шлангов для вытяжки пыли при работе пневмо- или электроинструмента. Температура применения: -40 – +60° С.

Ø, мм	Длина шланга, м	Артикул
38	20	40160735
45	20	40160753
51	20	40160745

МН-шланги для пылесосов

Высокопрочные резиновые шланги. Используются для удаления металлической стружки или для очистки в режиме высокой нагрузки. Большие диаметры позволяют использовать эти шланги для предварительного сепаратора. Температура применения: -25 – +60° С.

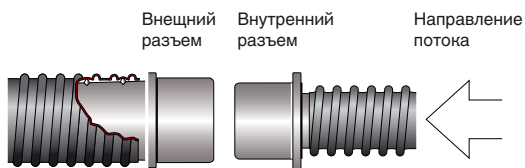
Ø, мм	Длина шланга, м	Артикул
51	5	40161191
51	10	40161192
51	40	40161193
63	5	40161201
63	10	40161202
63	40	40161203
76	5	40161211
76	20	40161212
76	40	40161213
102	5	40161221
102	10	40161222
102	40	40161223
152	5	40165151
152	10	40165152
152	20	40165153

FS-шланги для пылесосов

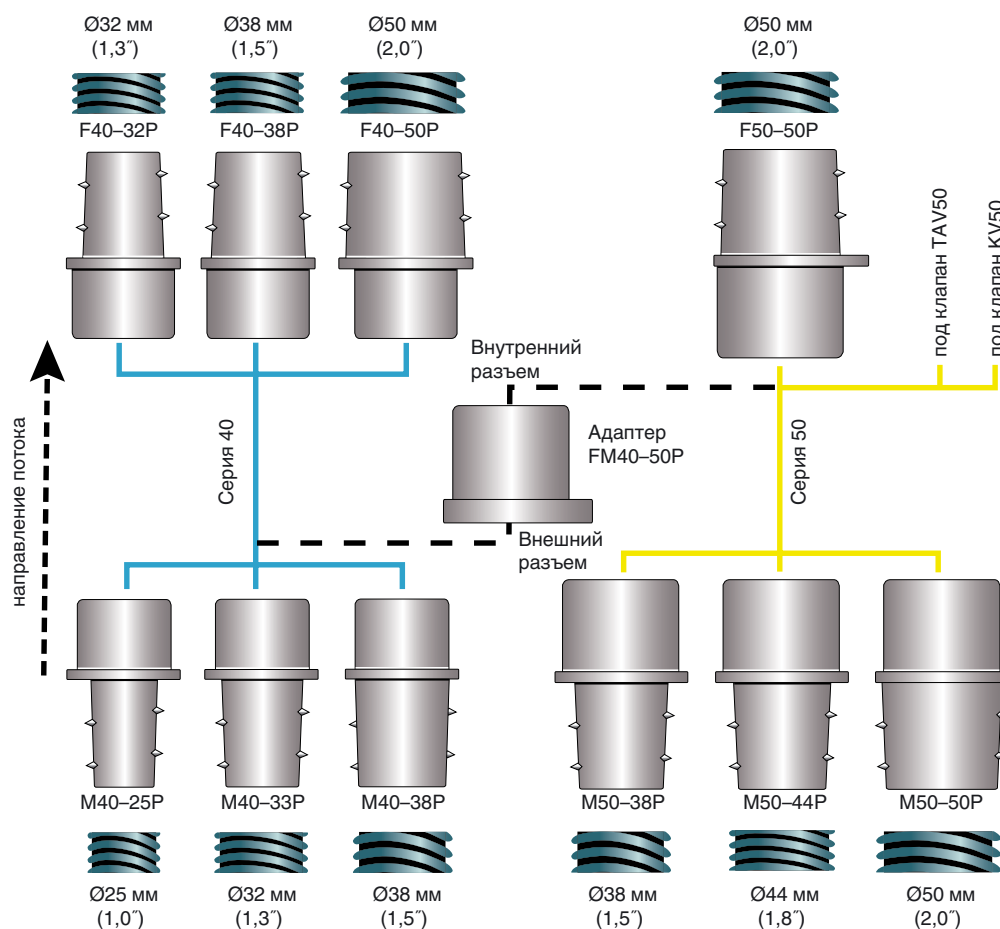
Гибкие пластиковые шланги со стальной спиралью внутри для электропроводимости при возникновении статического электричества. Используются главным образом для вытяжки пыли при работе пневмо- или электроинструмента и для балансировочных консолей. Температура применения: 0 – +80° С.

Ø, мм	Длина шланга, м	Артикул
25	15	40160102
32	15	40160152
38	15	40160202
44	15	40160223
51	15	40160252
63	15	40160263
76	15	40165183

Разъемы для шлангов



Система разъемов для шланга представляет собой широкий ряд разъемов, которые подходят к большинству обычно используемых шлангов разных диаметров. Разъемы для шлангов сделаны из электропроводящего пластика, имеют конусообразный участок и бывают двух диаметров: 40 и 50 мм. Разъем «папа» 50 серии непосредственно подходит к KV запорному клапану и автоматическому TAV клапану. Подсоединение как разъемов 40 серии, так и 50 серии к вышеназванным клапанам осуществляется с помощью адаптера. Использование разъемов делает очень простым соединение/разъединение шлангов.



Разъемы для шлангов, Ø 40 мм

Модель	Тип	Шланг, Ø, мм	Артикул
M40-25P	Внутренний разъем	25	40151070
M40-32P	Внутренний разъем	32	40151060
M40-38P	Внутренний разъем	38	40151050
F40-32P	Внешний разъем	32	40151040
F40-38P	Внешний разъем	38	40151010
F40-50P	Внешний разъем	50	40151020
M40-44A	Внутренний разъем (алюминий)	32	40150200

Разъемы для шлангов, Ø 50 мм

Модель	Тип	Шланг, Ø, мм	Артикул
M50-38P	Внутренний разъем	38	40151110
m50-44P	Внутренний разъем	44	40151120
M50-50P	Внутренний разъем	50	40151100
F50-50P	Внешний разъем	50	40151030
FM40-50P	Внутренний разъем/Внешний разъем		40151300
F50-63S	Внутренний разъем (сталь)	63	40151130
F50-44S	Внутренний разъем (сталь)	44	40151140

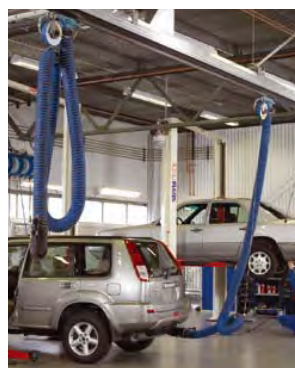
Системы удаления выхлопных газов для станций техобслуживания



Системы, представленные в данной секции, используются для удаления выхлопных газов от автомобилей на стоянке. Все решения просты в установке и обладают оптимальной вытяжной способностью. В ассортименте есть системы для автомобилей в движении. Для получения более подробной информации, обращайтесь на наш сайт: www.nederman.ru

Руководство по выхлопным системам	Однозональные	Многозональные	Легковые автомобили	Грузовые автомобили
Одношланговая/двухшланговая вытяжная система	X	X (Двухзональная)	X	X
Вытяжная шланговая катушка	X	X	X	X
Вытяжная рельсовая система 920		X	X	X
Шланговая подвеса	X	X (Двухзональная)		X

Категория транспорта	Воздушный поток, м³/ч	Шланг, Ø, мм
Пассажирские автомобили	400 – 600	75/100
Микроавтобусы (LCBs)	800 – 1000	125/150
Грузовые автомобили (HCBs)	1000 – 1200	150/200



Одношланговая/двухшланговая вытяжная система



Одношланговая вытяжная система – это надежное и функциональное оборудование для всех типов автомобильного транспорта. В ассортименте – системы с балансиром и подвесным тросом. Балансир автоматически понимает шланг после отсоединения и поддерживает его в одном положении. В ассортименте – модели для высоких температур. Для простоты монтажа используется кронштейн, входящий комплект. Есть возможность размещения вентилятора на кронштейне. Двухшланговая вытяжная система удаляет выхлопные газы двух автомобилей или одного автомобиля с двойной выхлопной трубой. Для простоты монтажа используется кронштейн, входящий комплект. Есть возможность размещения на кронштейне вентилятора.



- Вытяжной шланг прост в обращении
- Занимает мало места
- Выгодное ценовое решение
- Система проста в установке

Одношланговая вытяжная система. Комплект

Шланг, Ø, мм	Тип шланга*	Шланг, длина, м	Балансир	Подвеска на тросе	Автоматическое отсоединение	Газоприемная насадка	Артикул
75	NR-B	5,0		X			20813063
100	NR-B	5,0		X			20813163
100	NR-CP	7,5	X				20813263
100	NR-CP	6,0	X		X	включая 20322139	20813663
150	NR-CP	7,5	X				20813363
150	NR-CP	6,0	X		X	включая 20322140	20813763
150	NFC-3	6,0	X				20813463
200	NFC-3	6,0	X			включая 20807061	20813563

Шланг Ø, мм	Тип шланга*	Шланг, длина, м	Подвеска на тросе	Включая вентилятор	Газоприемная насадка	Артикул
75	NR-B	5,0	X	N16		20813963
100	NR-B	7,5	X	N16		20814063
150	NR-B	5,0	X	N24	включая 20866661	20814163

Двухшланговая вытяжная система

Шланг, Ø, мм	Тип шланга*	Шланг, длина, м	Подвеска на тросе	Артикул
100	NR-B	5,0	X	20813863

*Тип шланга – см. отдельный раздел

Вытяжная шланговая катушка серии 865

С обратным пружинным ходом



Для всех видов автомастерских, где имеется возможность повесить шланг на досягаемой высоте. Имеющиеся в ассортименте кронштейны делают установку простой и безопасной. Запатентованная технология обратной тяги пружины позволяет достичь очень легкого хода. Для экономии электроэнергии можно приобрести автоматический выключатель вентилятора. Для повышения безопасности и эффективности можно приобрести систему управления обратным ходом. Существует возможность установки вентилятора на катушку. На катушку с пружинным ходом можно поставить электромеханический привод. Максимальная грузоподъемность: 27 кг. В ассортименте два вида катушек: со шлангом NR-B (см. «Вытяжные шланги»); со шлангом NR-CP (см. «Вытяжные шланги»), и запатентованная автоматическая заслонка, которая экономит электроэнергию и снижает уровень шума.

Катушка со шлангом

Шланг, Ø, мм	Тип шланга*	Шланг, длина, м	Тип корпуса	Автоматическая заслонка	Усиленная пружина	Артикул
75	NR-B	5,0	узкий			20800865
75	NR-CP	5,0	узкий	X		20801465
100	NR-B	5,0	узкий			20800665
100	NR-B	7,5	узкий			20801565
100	NR-B	7,5	узкий		X	20805265
100	NR-B	10,0	широкий			20801865
100	NR-CP	5,0	узкий	X		20801365
100	NR-CP	7,5	узкий	X		20801265
100	NR-CP	7,5	узкий	X	X	20805365
100	NR-CP	10,0	широкий	X		20801965
125	NR-B	5,0	узкий			20800465
125	NR-B	7,5	широкий			20801765
125	NR-B	10,0	широкий			20801665
125	NR-CP	5,0	узкий	X		20801165
125	NR-CP	7,5	широкий	X		20802065
125	NR-CP	10,0	широкий	X		20802165
150	NR-B	5,0	узкий			20800265
150	NR-B	7,5	широкий		X	20802565
150	NR-B	10,0	широкий		X	20802465
150	NR-CP	5,0	узкий	X		20801065
150	NR-CP	7,5	широкий	X	X	20802265
150	NR-CP	10,0	широкий	X	X	20802365

Катушка без шланга

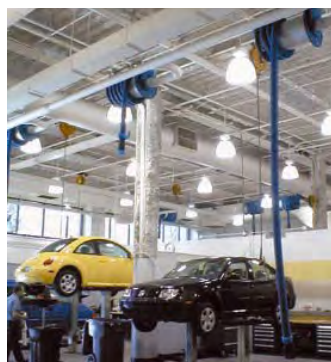
Шланг, Ø, мм	Тип корпуса	Автоматическая заслонка	Усиленная пружина	Артикул
75	узкий	X		20800965
100	узкий			20804365
100	широкий			20804665
100	узкий	X		20800765
100	широкий	X		20800365
125	узкий			20804465
125	широкий			20804765
125	узкий	X		20800565
125	широкий	X		20800165
150	узкий			20804565
150	широкий		X	20804865
150	узкий	X		20804165
150	широкий	X	X	20804265

* Тип шланга - см. отдельный раздел

Nederman

Вытяжная шланговая катушка серии 865

С электромеханическим приводом



Оптимальное решение для мастерских с большой высотой потолков, кранами в цехе или необходимостью проезда высокогабаритных автомобилей. Пульт управления может быть подвесным или дистанционным с инфракрасным детектором. Лампочка на катушке показывает режимы работы. Электронный датчик предела подъема шланга снижает риск возникновения неисправностей и износ шланга. Включение и выключение вентилятора производятся автоматически. Существует возможность установки вентилятора на катушку.

- Удобно и безопасно
- Автоматическое управление вентилятором
- Возможность разместить шкалу предела подъема шланга на необходимую высоту относительно уровня пола
- Компактный современный дизайн
- Простая и быстрая установка снижает производственные затраты
- Простая установка электрооборудования

Напряжение в сети, В	100 – 240
Фаза	1
Частота, Гц	50/60
Максимальная грузоподъемность, кг	30

Катушка со шлангом

Шланг, Ø, мм	Тип шланга*	Шланг, длина, м	Тип корпуса	Для ручного управления	Шкала предела подъема шланга	Артикул
100	NR-CP	7,5	широкий	Инфракрасный или подвесной пульт	X	20802965
100	NR-CP	7,5	узкий	Инфракрасный или подвесной пульт	X	20804965
100	NR-CP	10,0	широкий	Инфракрасный или подвесной пульт	X	20803165
100	NFC-3	7,5	широкий	Инфракрасный или подвесной пульт	X	20803065
100	NFC-3	7,5	узкий	Инфракрасный или подвесной пульт	X	20805065
100	NFC-3	10,0	широкий	Инфракрасный или подвесной пульт	X	20803265
125	NR-CP	7,5	широкий	Инфракрасный или подвесной пульт	X	20803365
125	NR-CP	10,0	широкий	Инфракрасный или подвесной пульт	X	20803565
125	NFC-3	7,5	широкий	Инфракрасный или подвесной пульт	X	20803465
125	NFC-3	10,0	широкий	Инфракрасный или подвесной пульт	X	20803665
150	NR-CP	7,5	широкий	Инфракрасный или подвесной пульт	X	20803765
150	NR-CP	10,0	широкий	Инфракрасный или подвесной пульт	X	20803965
150	NFC-3	7,5	широкий	Инфракрасный или подвесной пульт	X	20803865
150	NFC-3	10,0	широкий	Инфракрасный или подвесной пульт	X	20804065

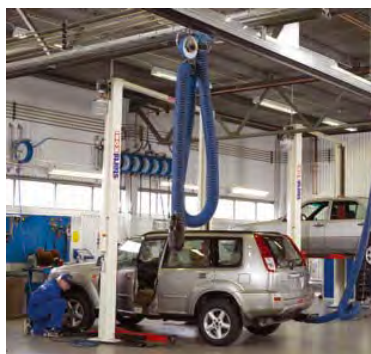
* Тип шланга - см. отдельный раздел

Катушка без шланга

Шланг, Ø, мм	Тип корпуса	Для ручного управления	Шкала предела подъема шланга	Артикул
100	широкий	Инфракрасный или подвесной пульт	X	20802665
100	широкий	Подвесной		20805565
125	широкий	Инфракрасный или подвесной пульт	X	20802765
125	широкий	Подвесной		20805665
150	широкий	Инфракрасный или подвесной пульт	X	20802865
150	широкий	Подвесной		20805765

Nederman

Вытяжная рельсовая система 920



Простая в обращении система для всех типов мастерских. Уникальная конструкция каретки позволяет добиться высоких вытяжных характеристик. Есть варианты с балансиром для поддержания шланга и с автоматической заслонкой. Замки на кронштейнах позволяют быстро провести установку. Высокая мобильность тележек обусловлена легким весом материалов и шариковыми подшипниками на колесах. Одна вытяжная система может обслуживать несколько рабочих зон. Две 400 системы могут обслуживать автомобиль с 2-мя выхлопными трубами. Ручное отсоединение газоприемной насадки.

- Компактный современный дизайн
- Легко фиксируется
- Автоматическая заслонка для контроля воздушного потока
- Простая и быстрая установка снижает производственные затраты

Рельсовая вытяжная система 920**

Длина, м	Артикул
2,5	20916020
5	20916120
7,5	20916220
10	20916320
12,5	20916420
15	20916520
17,5	20916620
20	20916720
22,5	20916820
25	20916920
27,5	20917020
30	20917120
35	20917220
40	20917320
45	20917420
50	20917520
60	20917620
70	20917720
80	20917820
90	20917920
100	20918020

Вытяжные системы

Каретка	Шланг, Ø, мм	Тип шланга*	Шланг, длина, м	Газо-приемные насадки	Балансир	Заслонка	Шланговая подвеска	Артикул
400	100	NR-B	5,0	X				20915420
400	100	NR-CP	5,0	X				20915320
400	100	NR-B	5,0	X		X		20915720
400	100	NR-CP	5,0	X		X		20915220
400	100	NR-B	7,5	X				20915120
400	100	NR-B	5,0		X	X		20915620
400	100	NR-CP	5,0		X	X		20915520
400	100	NR-B	7,5		X	X		20915020
1500	150	NR-CP	5,0		X	X	X	20914020
1500	150	NR-B	5,0		X	X	X	20914120
1500	150	NR-B	5,0		X		X	20914220
1500	150	NR-CP	5,0	X		X		20914320
1500	150	NR-B	5,0	X		X		20914420
1500	150	NR-CP	5,0	X				20914520
1500	150	NR-B	5,0	X				20914620
1500	150	NR-CP	5,0	X			X	20914720

Дополнительное оборудование	Рельсовая система	Для каретки 400	Для каретки 1500	Артикул
Верхнее соединение. Выходной патрубок, Ø 200 мм	X			20374246
Заслонка, Ø100 мм		X		20373752
Заслонка, Ø160 мм			X	20373796
Балансир		X		20373759
Предохранительная муфта, Ø100 мм		X		20373797
Предохранительная муфта, Ø150 мм			X	20373798

* Тип шланга – см. отдельный раздел

** В комплекте части подвесной системы – соединения, резиновые уплотнители, крышки и ограничители

Балансир



Балансир постоянно поддерживает шланг в подвешенном состоянии, делает шланг невесомым за счет силы натяжения пружины. Встроенный центробежный тормоз не позволяет шлангу подняться слишком быстро, что предотвращает возможность травмирования. Длина троса подъемного механизма: 8 м. Максимальная подъемная сила: 15 кг.

- Шланг становится легче
- Снижается износ шланга
- Делает операции со шлангом безопаснее
- Исключительная длина троса подъемного механизма

Описание	Грузоподъемность, кг	Артикул
Балансир с карабином	5–11	20800431
Балансир с карабином	7–15	20800631

Дополнительное оборудование	Артикул
Поворотный кронштейн	20331947
Выключатель	20374015

Оборудование для анализа выхлопных газов



Данное оборудование – рациональное решение для анализа токсичности выхлопных газов на грузовых и легковых автомобилях. Одношланговая вытяжная система выдерживает высокую температуру в течение продолжительного времени. Воронка специальной формы может использоваться вертикально и регулируется по высоте. Воронка имеет паз для измерительного оборудования.

- Воронка может быть установлена в любое положение
- Система имеет возможность работать с большим количеством выхлопных газов
- В комплекте – вентилятор необходимой мощности

Шланг, Ø, мм	Тип шланга*	Шланг, длина, м	Вентилятор	Газоприемная насадка	Артикул
150	NR-B	5,0	Артикул 14510422 (N24, 50 Гц) в комплекте	Артикул 20815961 в комплекте	20812463
200	NR-B	5,0	Артикул 14510223 (N40, 60 Гц) в комплекте	Артикул 20807261 в комплекте	20812563
200	NR-B	5,0	Артикул 14510123 (N40, 50 Гц) в комплекте	Артикул 20807261 в комплекте	20812963

*Тип шланга – см. отдельный раздел

Анализ выхлопных газов



	Описание	Шланговое соединение, Ø, мм	Артикул
1	Для легковых автомобилей. Подходят также для скрытых и изогнутых книзу выхлопных труб. Угол поворота воронки – 360°. Возможна регулировка по высоте 0 – 600 мм. В комплекте с подставкой на 4-х колесах, 2 из которых оснащены тормозами	150	20815961
2	Для высокогабаритных транспортных средств. В комплекте с подставкой. Регулируются по высоте 130 – 140 мм	200	20807261

Nederman

Шланговая подвеса



Шланговая подвеса для закрепления на стену предназначена для обслуживания автомобилей без движения. Она сконструирована для помещений, оборудованных мостовыми кранами, а также для помещений, где высота потолка затрудняет установку других систем. Горизонтальный шланг можно сжимать, он закреплен на поворотном кронштейне с радиусом поворота 180°. Балансир постоянно удерживает шланг в подвешенном состоянии. Это делает шланговую подвесу очень гибкой и простой в использовании.

- Упрощает использование шлангов большого размера
- Зона действия – любая точка на площади 76 м²
- Шланг не мешает работе
- Предохранительная муфта служит для безопасной работы
- Подходит для работы с высоким значением воздушного потока
- Вытяжной рукав позволяет беспрепятственно перемещаться в пределах рабочей зоны

Шланг, Ø, мм	Тип шланга*	Рабочий диапазон, м	Газоприемная насадка	Артикул
150	NFC-3	7,0	Артикул 20806961 в комплекте	20808663
200	NFC-3	7,0	Артикул 20807061 в комплекте	20804064

* Тип шланга – см. отдельный раздел



Nederman

Газоприемные насадки



Резиновые газоприемные насадки просто надеваются и снимаются. Металлические газоприемные насадки. Простые и прочные. Устойчивы к высоким температурам. Благодаря своей специальной конструкции, воронки для анализа выхлопных газов могут работать с большим количеством выхлопных газов и с разной формой выхлопных труб на станции техосмотра. Для получения более подробной информации о газоприемных насадках Nederman с пневматическим приводом, с системой автоматического отсоединения и пр. обращайтесь к ближайшему дилеру компании.

Резиновые газоприемные насадки с ручным отсоединением



	Описание	Максимальный диаметр выхлопной трубы, Ø, одношланговый вариант, мм	Максимальный диаметр выхлопной трубы, Ø, двухшланговый вариант, мм	Шланговое соединение, Ø, мм	Артикул
1	Для легковых автомобилей. Кювообразная насадка	75		75	20866561
1	Для легковых автомобилей. Кювообразная насадка	75		100	20866461
2	Для легковых автомобилей. Кювообразная насадка	125	150x80	75	20866961
2	Для легковых автомобилей. Кювообразная насадка	125	150x80	100	20866861
2	Для легковых и высокогабаритных автомобилей. Кювообразная насадка	125	150x80	125	20866761
2	Для легковых и высокогабаритных автомобилей. Кювообразная насадка	125	150x80	150	20866661
3	Для легковых автомобилей. Охватывает конец выхлопной трубы. Без замка	100		75 & 100	20815261
4	Для легковых автомобилей. Крышка с пружиной, насадка с защитным проволочным каркасом и отверстием для пробы на СО. Без запирающего механизма	110	150x110	100	20802561
5	Для легковых автомобилей. Крышка с пружиной, насадка с защитным проволочным каркасом, металлическим шлангом на входе и отверстием для пробы на СО	75	100x75	75	20803461
5	Для легковых автомобилей. Крышка с пружиной, насадка с защитным проволочным каркасом, металлическим шлангом и отверстием для пробы на СО	75	100x75	100	20803561
5	Для легковых автомобилей. Крышка с пружиной, насадка с защитным проволочным каркасом, металлическим шлангом и отверстием для пробы на СО	75	100x75	125	20803661
6	Для легковых автомобилей. Насадка с защитным проволочным каркасом и отверстием для пробы на СО. Без крышки	75	100x75	75	20804061
6	Для легковых автомобилей. Насадка с защитным проволочным каркасом и отверстием для пробы на СО. Без крышки	75	100x75	100	20804161
6	Для легковых автомобилей. Насадка с защитным проволочным каркасом и отверстием для пробы на СО. Без крышки.	75	100x75	125	20804261
7	Для легковых автомобилей. С защитным проволочным каркасом и отверстием для пробы на СО. Угол соединения со шлангом 60°	75	150x75	75	20805461
7	Для легковых автомобилей. Насадка с защитным проволочным каркасом и отверстием для пробы на СО. Угол соединения со шлангом 60°	75	150x75	100	20805561
7	Для легковых автомобилей. Насадка с защитным проволочным каркасом и отверстием для пробы на СО. Угол соединения со шлангом 60°. Для тонких труб	75	150x75	100	20808361
8	Для высокогабаритных транспортных средств. Крышка, насадка с защитным проволочным каркасом и металлическим шлангом	150		100	20803161
8	Для высокогабаритных транспортных средств. Крышка, насадка с защитным проволочным каркасом и металлическим шлангом	150		125	20803261
8	Для высокогабаритных транспортных средств. Крышка, насадка с защитным проволочным каркасом и металлическим шлангом	150		150	20803361
9	Для высокогабаритных транспортных средств. Насадка с защитным проволочным каркасом и отверстием для пробы на СО. Угол соединения со шлангом 60°	100	200x100	125	20805661
9	Для высокогабаритных транспортных средств. Насадка с защитным проволочным каркасом и отверстием для пробы на СО. Угол соединения со шлангом 60°	100	200x100	150	20805761
10	Для высокогабаритных транспортных средств. Насадка с защитным проволочным каркасом	150		125	20805861
10	Для высокогабаритных транспортных средств. Насадка с защитным проволочным каркасом	150		150	20805961
11	Для высокогабаритных транспортных средств. Поворотный переходник и удлиненный сжимаемый шланг	180	240x230	150	20806961
11	Для высокогабаритных транспортных средств. Поворотный переходник и удлиненный гибкий шланг	230	240x230	200	20807061

Все резиновые газоприемные насадки выдерживают температурные нагрузки до 150 °C

Nederman

Металлические газоприемные насадки с ручным отсоединением



Описание	Максимальный диаметр выхлопной трубы, одношланговая система, Ø, мм	Шланговое соединение, Ø, мм	Артикул
Для высокогабаритных транспортных средств. Изготовлено из алюминия. Насадка с защитным проволочным каркасом	125	150	20804761
Для высокогабаритных транспортных средств. Изготовлено из алюминия. Газоприемные насадки с защитным проволочным каркасом	170	200	20804961

Газоприемные насадки специальной конструкции



	Описание	Максимальный диаметр выхлопной трубы, Ø, мм	Соединение, Ø, мм	Артикул
1	Для вертикальных выхлопных труб. Длина 2600 мм	250	140	20801961
2	Резиновая конусообразная насадка для вертикальных выхлопных труб	150	150	20808461
2	Резиновая конусообразная насадка для вертикальных выхлопных труб	250	125/150/200	20808861
3	Конусообразная насадка для вертикальных выхлопных труб из гальванизированной стали	150	150	20816461
3	Конусообразная насадка для вертикальных выхлопных труб из стали с гальваническим покрытием	250	125	20816561
3	Конусообразная насадка для вертикальных выхлопных труб из стали с гальваническим покрытием	250	150	20816661
3	Конусообразная насадка для вертикальных выхлопных труб из стали с гальваническим покрытием	250	200	20816761
4	Телескопический шест для поднятия резиновой насадки (20808461, 20808861)			20374287
5	С подставкой. Возможна регулировка по высоте. Прекрасно подходит, когда нет возможности использовать зажим	160	100	20802061

Дополнительное оборудование для газоприемных насадок



	Описание	Артикул
1	Адаптер для Ø75 мм шланга. Для насадки – номер 20802561	20373128
2	Адаптер для двойной выхлопной трубы, с двумя шлангами, размер каждого Ø100 мм, длина 1,25 м	20815061
	Металлический шланг для насадки – номер 20805961	20372784

Вытяжные шланги



Эластичность вытяжных шлангов Nederman позволяет уменьшить потери давления в системе. Устойчивы ко всем химическим веществам, выделяющимся при сгорании дизельного топлива и бензина, а также к механическим нагрузкам.

1. Резиновый шланг NR-V

- Для режима легких нагрузок
- Температурная устойчивость – при непрерывном использовании: до +150°C
- Легкий вес и пониженный износ от трения

Шланг, Ø, мм	Длина шланга, м	Артикул
75	2,5	20824062
75	5,0	20821562
100	2,5	20824162
100	5,0	20821662
100	7,5	20821762
100	10,0	20821862
125	2,5	20824262
125	5,0	20821962
125	7,5	20822062
125	10,0	20822162
150	2,5	20824362
150	5,0	20822262
150	7,5	20822362
150	10,0	20822462
200	5,0	20810562
200	10,0	20810662

2. Широкий температурный диапазон применения шланга NFC-3

- Температурная устойчивость – при непрерывном использовании: +300°C, в интервальном режиме: +350°C
- Легкий вес и высокая химическая устойчивость к продуктам сгорания дизельного топлива

Шланг, Ø, мм	Длина шланга, м	Артикул
100	2,5	20822562
100	5,0	20822662
100	7,5	20822762
100	10,0	20822862
125	2,5	20822962
125	5,0	20823062
125	7,5	20823162
125	10,0	20823262
150	2,5	20823362
150	5,0	20823462
150	7,5	20823562
150	10,0	20823662
200	5,0	20823762
200	10,0	20823862

1. Резиновый шланг NR-CP

- Вытяжной шланг для работы в режиме тяжелой нагрузки
- Высокая устойчивость к ударам и износу от трения
- Температурная устойчивость – при непрерывном использовании: +150°C, при использовании в интервальном режиме: +170°C

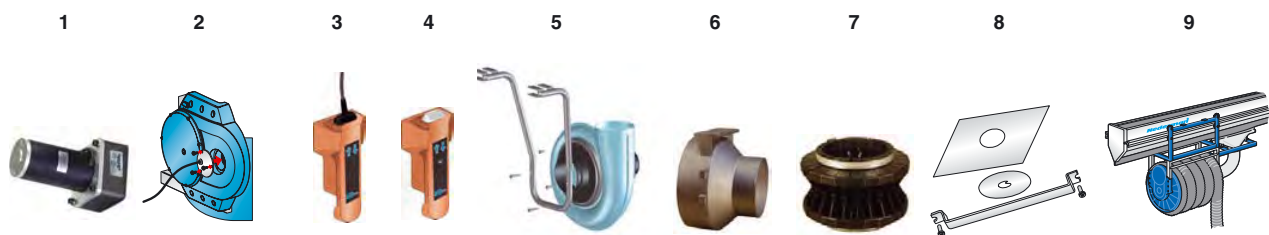
Шланг, Ø, мм	Длина шланга, м	Артикул
75	2,5	20820162
75	5,0	20820262
100	2,5	20820362
100	5,0	20820462
100	7,5	20820562
100	10,0	20820662
125	2,5	20820762
125	5,0	20820862
125	7,5	20820962
125	10,0	20821062
150	2,5	20821162
150	5,0	20821262
150	7,5	20821362
150	10,0	20821462
200	5,0	20810762
200	10,0	20823962

3. Очень широкий температурный диапазон применения шланга NFC-6,5

- Температурная устойчивость. При непрерывном использовании: +650°C. В интервальном режиме: +750°C
- Не содержит асбеста и синтетических волокон, высокая температура применения

Шланг, Ø, мм	Длина шланга, м	Артикул
150	2,5	20824462
150	5,0	20824562
200	2,5	20824762
200	5,0	20824662

Вытяжная шланговая катушка. Дополнительное оборудование

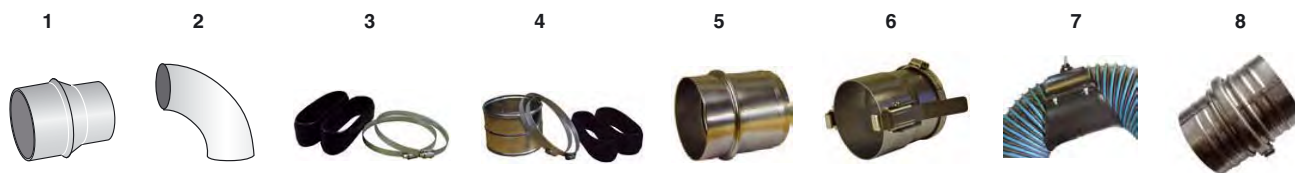


	Описание	Для катушки с обратным пружинным ходом	Для катушки с электро-механическим приводом	Артикул
1	Оборудование для управления обратным ходом	X		20373880
2	Выключатель	X		20373557
3	Подвесной пульт без кабеля		X	20373521
3	Подвесной пульт с кабелем 5 м		X	20373712
4	Инфракрасный передатчик		X	20373522
5	Кронштейн для вентилятора	X	X	20373556
6	Адаптер шланга, Ø75 мм	X		20373586
6	Адаптер шланга, Ø100 мм	X	X	20373587
6	Адаптер шланга, Ø125 мм	X	X	20373588
6	Адаптер шланга, Ø150 мм	X	X	20373589
7	Ограничитель хода шланга, Ø75 мм	X		20344475
7	Ограничитель хода шланга, Ø100 мм	X		20341188
7	Ограничитель хода шланга, Ø125 мм	X		20344111
7	Ограничитель хода шланга, Ø150 мм	X		20344476
	Трансформатор для блока управления вентилятором 230/24 В, 75ВА, 50 Гц	X	X	10361560
	Трансформатор для блока управления вентилятором 230/24 В, 25ВА, 50 Гц	X	X	10363189
	Пружина 25 x 1,0 x 10000 мм	X		20373592
	Пружина 25 x 1,1 x 15000 мм	X		20373593
	Пружина 40 x 1,0 x 18000 мм	X		20373594
8	Набор для установки двойной пружины (без пружин)	X		20374111
9	Рельс с вытяжной кареткой для установки катушки на рельсовую систему ALU 150. За более подробной информацией обращайтесь к ближайшему диллеру компании Nederman	X		20948610



Nederman

Вытяжные шланги. Дополнительное оборудование



	Описание	Ø, мм	Артикул
1	Переходник, сталь с гальваническим покрытием	150-125	20344353
1	Переходник, сталь с гальваническим покрытием	125-100	20344354
1	Переходник, сталь с гальваническим покрытием	100-75	20342483
2	Переходник 90°, сталь с гальваническим покрытием	75	20344590
2	Переходник 90°, сталь с гальваническим покрытием	100	20344591
2	Переходник 90°, сталь с гальваническим покрытием	125	20344592
2	Переходник 90°, сталь с гальваническим покрытием	150	20344593
3	Резиновая крышка с зажимом шланга, пара	75	20342489
3	Резиновая крышка с зажимом шланга, пара	100	20342490
3	Резиновая крышка с зажимом шланга, пара	125	20342712
3	Резиновая крышка с зажимом шланга, пара	150	20331552
3	Резиновая крышка с зажимом шланга, пара	200	20373838
4	Соединительное колено, сталь с гальваническим покрытием, с зажимом для шланга и резиновой крышкой	75	20373286
4	Соединительное колено, сталь с гальваническим покрытием, с зажимом для шланга и резиновой крышкой	100	20373287
4	Соединительное колено, сталь с гальваническим покрытием, с зажимом для шланга и резиновой крышкой	125	20373288
4	Соединительное колено, сталь с гальваническим покрытием, с зажимом для шланга и резиновой крышкой	150	20373289
4	Соединительное колено, сталь с гальваническим покрытием, с зажимом для шланга и резиновой крышкой	200	20373290
5	Быстроразъёмное соединение, сталь с гальваническим покрытием, внутренний разъем	100	20947710
5	Быстроразъёмное соединение, сталь с гальваническим покрытием, внутренний разъем	125	20947810
5	Быстроразъёмное соединение, сталь с гальваническим покрытием, внутренний разъем	150	20947910
5	Быстроразъёмное соединение, сталь с гальваническим покрытием, внутренний разъем	200	20948010
6	Быстроразъёмное соединение, сталь с гальваническим покрытием, внешний разъем	100	20948110
6	Быстроразъёмное соединение, сталь с гальваническим покрытием, внешний разъем	125	20948210
6	Быстроразъёмное соединение, сталь с гальваническим покрытием, внешний разъем	150	20948310
6	Быстроразъёмное соединение, сталь с гальваническим покрытием, внешний разъем	200	20948410
7	Шланговая подвеса	75	20373615
7	Шланговая подвеса	100	20373607
7	Шланговая подвеса	125	20373608
7	Шланговая подвеса	150	20373609
8	Шланговая муфта, сост. из двух рукавов и съёмного зажима	100	20947410
8	Шланговая муфта	125	20948710
8	Шланговая муфта, сост. из двух рукавов и съёмного зажима	150	20948810
8	Шланговая муфта, сост. из двух рукавов и съёмного зажима	200	20948910

Шторы



Запасные части

Описание	Артикул
Пластиковые кольца, по 7 в упаковке	60344976
Стальные кольца, по 7 в упаковке	60064850

Защитные шторы стандартного размера (см. ниже) имеют 50 мм сварной шов по всему периметру и клипсы с двух сторон для соединения с соседними секциями (при необходимости увеличить ширину экранируемой зоны). Верхний край имеет отверстия с обработанными краями. Штора крепится на карниз при помощи стальных колец. Все стандартные шторы изготовлены из гибкого самозатухающего материала с температурой плавления 320 – 390°C. Ширина: 1400 мм. Толщина: 0,40 – 0,50 мм. Желтые и прозрачные шторы используются для защиты от яркого света, шлифовальной и др. пыли, но не для сварки. Остальные параметры штор этого цвета совпадают с параметрами штор других цветов.

Цвет	Высота, мм	Соответствие стандартам	Артикул
Темно-зеленый (черный), непрозрачный	1800	EN 1598	60313124
Темно-зеленый (черный), непрозрачный	2400	EN 1598	60313125
Темно-зеленый (черный), непрозрачный	2800	EN 1598	60313126
Темно-зеленый, прозрачный	1800	EN 1598	60313424
Темно-зеленый, прозрачный	2400	EN 1598	60313425
Темно-зеленый, прозрачный	2800	EN 1598	60313426
Красный / оранжевый, прозрачный	1800	EN 1598	60313324
Красный / оранжевый, прозрачный	2400	EN 1598	60313325
Красный / оранжевый, прозрачный	2800	EN 1598	60313326
Бронза, прозрачный	1800	EN 1598	60313224
Бронза, прозрачный	2400	EN 1598	60313225
Бронза, прозрачный	2800	EN 1598	60313226
Желтый, прозрачный	1800	-	60313524
Желтый, прозрачный	2400	-	60313525
Желтый, прозрачный	2800	-	60313526
Бесцветный, прозрачный	1800	-	60313624
Бесцветный, прозрачный	2400	-	60313625
Бесцветный, прозрачный	2800	-	60313626

В комплекте – стальные кольца. Пластиковые кольца поставляются как дополнительное оборудование. Штора должна быть на 10% длиннее рабочей зоны для компенсации расхода материала на складки. При необходимости высота штор может быть разной.

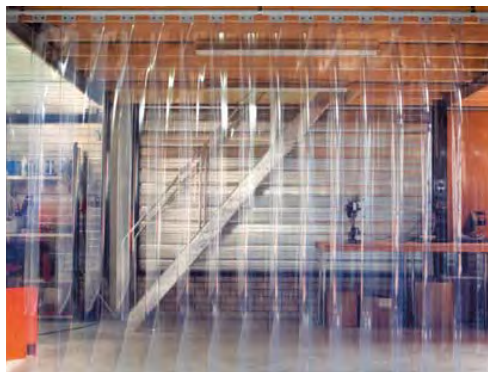
Защитный экран



Мобильный и легкий защитный экран предназначен для экранирования рабочих мест при шлифовании, сварке, токарных и фрезерных работах. Наиболее оптимальное применение он находит при защите временных и мобильных рабочих мест. Рама экрана изготовлена из гальванизированных труб, а использующиеся шторы состоят из того же пластика, что и шторы для экранирования сварочных постов (соответствует Стандарту по сварке EN1598). Поставляемая комплектация включает в себя раму и штору 1700x2000 мм (только штору H=1700 мм). Вес: 7,5 кг.

Цвет	Соответствие стандартам	Артикул
Темно-зеленый (черный), непрозрачный	EN 1598	60931052
Темно-зеленый, прозрачный	EN 1598	60931050
Красный / оранжевый, прозрачный	EN 1598	60931056
Бронза, прозрачный	EN 1598	60931057
Желтый, прозрачный	-	60931055
Бесцветный, прозрачный	-	60931054

Жалюзи



Жалюзи Nederman используются вместо штор при необходимости частого и регулярного доступа к рабочей зоне, а также для предотвращения сквозняков, изоляции влаги, масляной взвеси, теплоизоляции и т.д. Жалюзи выполнены из пластика 2 – 3 мм толщиной и 300 мм шириной. Установка производится внахлест при взаимном наложении полос шириной 50 или 100 мм (33 или 66%). При требуемой высоте более 2,8 – 3 м рекомендуется использовать жалюзи толщиной 3 мм при ширине взаимного наложения 100 мм (66%). 3 мм жалюзи также рекомендованы к применению в зоне работы подъемников. Стандартно жалюзи доставляются по 5 шт. в упаковке, полосами длиной 1,8 м, или рулоном 50 м для нарезания секций по мере производственной необходимости.

Механическая нагрузка	Высота, м	Толщина, мм	Цвет	Соответствие стандартам	Артикул
От низкой до средней	1,8 (по 5 в упаковке)	2	Темно-зеленый/черный, непрозрачный	EN 1598	60662902
От низкой до средней	1,8 (по 5 в упаковке)	2	Темно-зеленый, прозрачный	EN 1598	60662602
От низкой до средней	1,8 (по 5 в упаковке)	2	Бронза, прозрачный	EN 1598	60662702
От низкой до средней	1,8 (по 5 в упаковке)	2	Красный/оранжевый, прозрачный	EN 1598	60662502
От низкой до средней	50 (рулон)	2*	Темно-зеленый, непрозрачный	EN 1598	60962902
От низкой до средней	50 (рулон)	2*	Темно-зеленый, прозрачный	EN 1598	60962602
От низкой до средней	50 (рулон)	2*	Бронза, прозрачный	EN 1598	60962702
От низкой до средней	50 (рулон)	2*	Красный/оранжевый, прозрачный	EN 1598	60962502
От низкой до средней	1,8 (по 5 в упаковке)	2	Бесцветный, прозрачный	-	60662002
От низкой до средней	50 (рулон)	2*	Бесцветный, прозрачный	-	60962002
Высокая	1,8 (по 5 в упаковке)	3	Темно-зеленый/черный, непрозрачный	EN 1598	60662903
Высокая	1,8 (по 5 в упаковке)	3	Красный/оранжевый, прозрачный	EN 1598	60662503
Высокая	50 (рулон)	3	Темно-зеленый/черный, непрозрачный	EN 1598	60962903
Высокая	50 (рулон)	3	Красный/оранжевый, прозрачный	EN 1598	60962503
Высокая	1,8 (по 5 в упаковке)	3	Бесцветный, прозрачный	-	60662003
Высокая	50 (рулон)	3	Бесцветный, прозрачный	-	60962003

* При нарезке полос по высоте более 2,8 м рекомендуемая толщина полосы: 3 мм

Полный комплект подвесной системы включает в себя клипсы, вкладыши, кронштейн для крепления к стене или потолку и карниз

Высота, м	Ширина взаимного наложения, мм	Общая ширина*, м	Артикул
≤ 2,8	50 (33%)	1,30 (= 5 полос)	60911305
≤ 2,8	50 (33%)	2,55 (= 10 полос)	60912305
≤ 2,8	50 (33%)	3,80 (= 15 полос)	60913305
≤ 2,8	50 (33%)	5,05 (= 20 полос)	60914305
> 2,8	100 (66%)	1,1 (= 5 полос)	60911105
> 2,8	100 (66%)	2,1 (= 10 полос)	60912105
> 2,8	100 (66%)	3,1 (= 15 полос)	60913105
> 2,8	100 (66%)	4,1 (= 20 полос)	60914105
> 2,8	100 (66%)	5,1 (= 25 полос)	60915105

* Соответствует соединению из 5 полос.

Nederman