

По всем вопросам обращайтесь в наш офис ООО "ТИ-Системс":
Тел/факс: (495) 7774788, 5007154,55, 65, 7489626, 7489127, 28, 29
Эл. почта: info@tisis.ru Интернет: www.tisis.ru www.tisis.kz www.tisis.by www.tesec.ru



Насосы

Мир мастеров насосного дела





Опыт компании Нэйхаус в изготовлении высококачественного оборудования, которое повышает конкурентоспособность его пользователей, насчитывает более ста лет



Компания Нэйхаус Помпен® познакомит вас с миром насосов специального назначения, который был создан силами г-на Геррита-Яна Нэйхауса, зарегистрировавшего в 1904 году машиностроительный завод в Винтерсвийке (в западной части Нидерландов). Сначала завод занимался ремонтом оборудования для текстильной промышленности.

В тридцатых годах прошлого века компания Нэйхаус начала свою деятельность с разработки и производства серии насосов.

Сейчас компания Нэйхаус Помпен Б.Ф. предлагает клиентам широкий спектр центробежных насосов, изготовленных по индивидуальному заказу, которые были разработаны по техническим условиям заказчика с учетом последних достижений энергосберегающих технологий.



Компания Нэйхаус Помпен Б.Ф. располагает всеми средствами для успешного ведения бизнеса:

- Структурой для международной торговли
- Проектным менеджментом для создания комплексных насосных систем
- Ресурсами для выполнения проектирования и строительства гидротехнических сооружений
- Модельным цехом
- Современным литейным цехом
- Станками с ЧПУ
- Испытательным стендом, обеспечивающим нагрузку до 5м³/сек
- Возможностями для послепродажного обслуживания в любой стране мира

Такие возможности позволяют компании Нэйхаус привлечь внимание покупателей и завоевать рынки насосного оборудования.

Задачи компании:

Нэйхаус Помпен Б.Ф.:

- Намеревается адаптировать работу компании в соответствии с потребностями рынка с целью оказания максимальной поддержки своим клиентам и подтверждения своей репутации "поставщика продукции высочайшего качества".
- Постоянно модернизирует свои изделия в свете последних тенденций рынка.
- Разрабатывает насосы, обладающие максимальным КПД.
- Предлагает своим клиентам профессиональное послепродажное обслуживание.

РАДИАЛЬНО-ОСЕВЫЕ НАСОСЫ

Saturn

Области применения

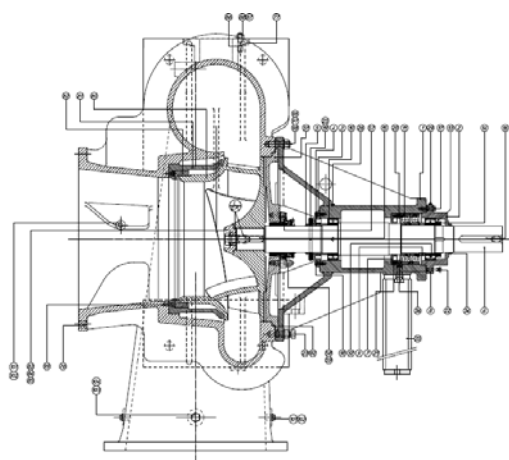
- Питьевая вода
- Сточная вода
- Охлаждающая вода
- Частично очищенные стоки
- Полив
- Дренаж

Выпускаются горизонтальные (НMF) и вертикальные (VMF) исполнения модели радиально-осевых насосов Saturn с различными монтажными устройствами и разным положением выпускных отверстий, что позволяет использовать их в сочетании с трубами разнообразных конфигураций и в насосных станциях разных конструкций.

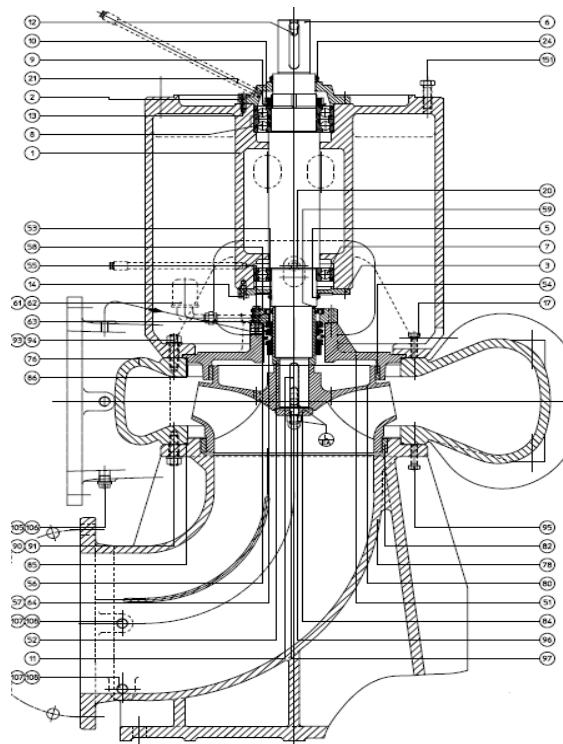


Горизонтальное исполнение

Производительность: 150 – 11.000 м³/час
Напор: 8 – 30 м (водяного столба)



Горизонтальное исполнение (НMF)



Вертикальное исполнение (VMF)

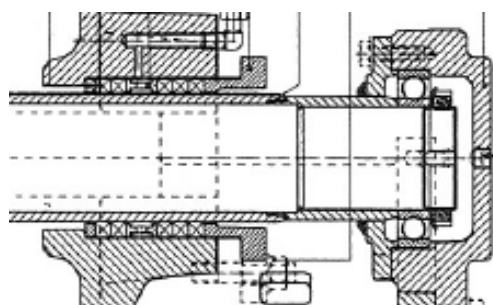
НАСОСЫ С ГОРИЗОНТАЛЬНЫМ РАЗЪЕМОМ КОРПУСА

Venus

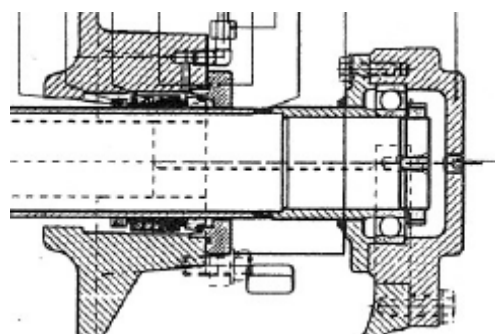
Области применения

- Подача питьевой воды
- Охлаждающая вода
- Кондиционирование воздуха
- Судостроение
- Полив
- Дренаж

Горизонтальное расположение привода

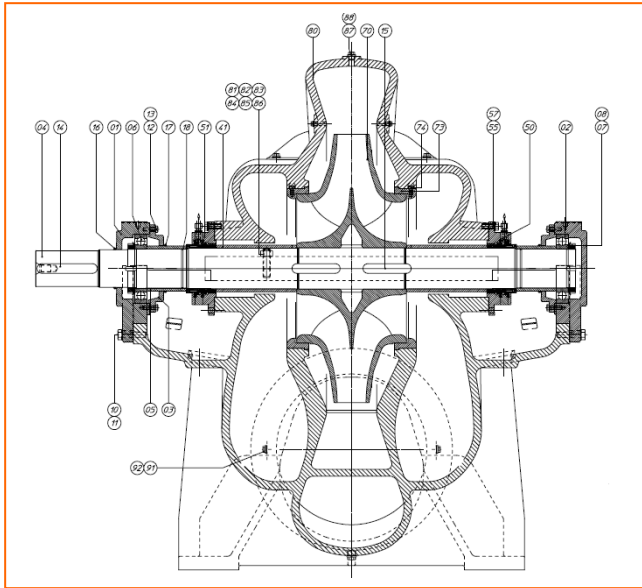


Модель с сальником



Модель с механическим уплотнением

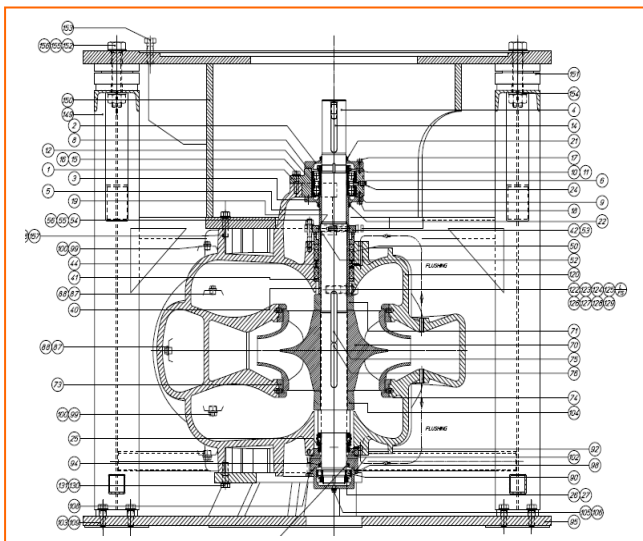
Производительность: 90 – 17.000 м³/час Напор: 5 - 200 м (водяного столба)



Насосы с горизонтальным разъемом корпуса были созданы с учетом современных требований к:

- производительности
- техническому обслуживанию
- охране окружающей среды

Вертикальное расположение привода



Уплотнение со стороны привода



С опорным подшипником скольжения, не требующим обслуживания

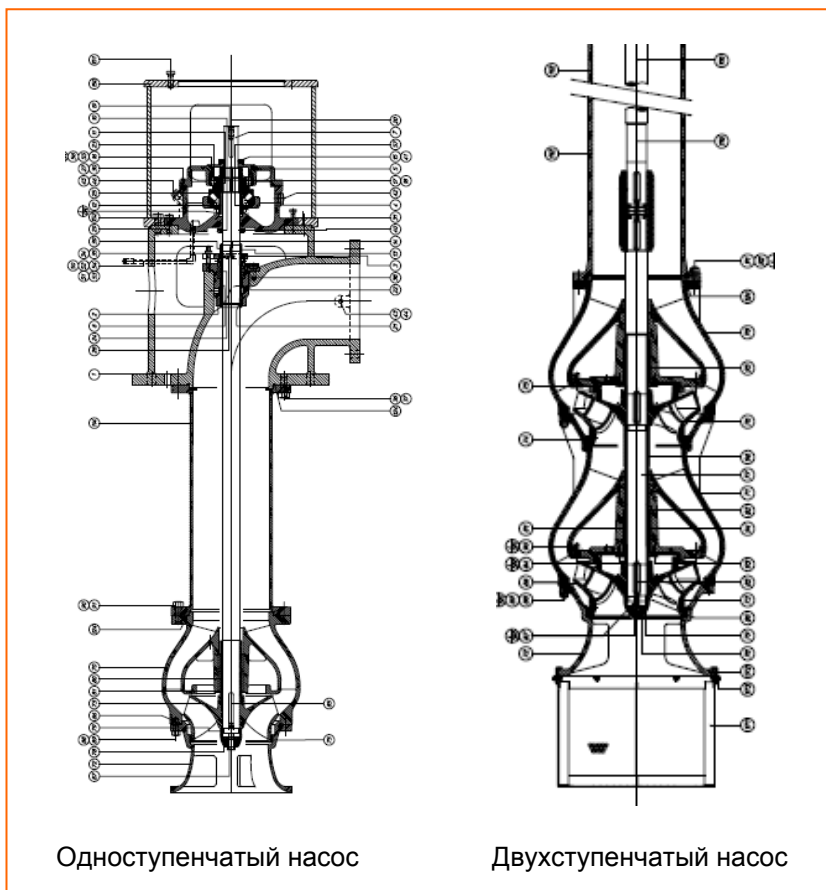
ВЕРТИКАЛЬНЫЕ ТУРБОНАСОСЫ

Jupiter

Установки с бесшмазочным двигателем

Области применения

- Насосы для охлаждающей воды на:
 - промышленных предприятиях
 - электростанциях
- Подача питьевой воды
- Опреснение
- Пожаротушение
- Балластные насосы и трюмно-осушительные системы
- Полив и дренаж



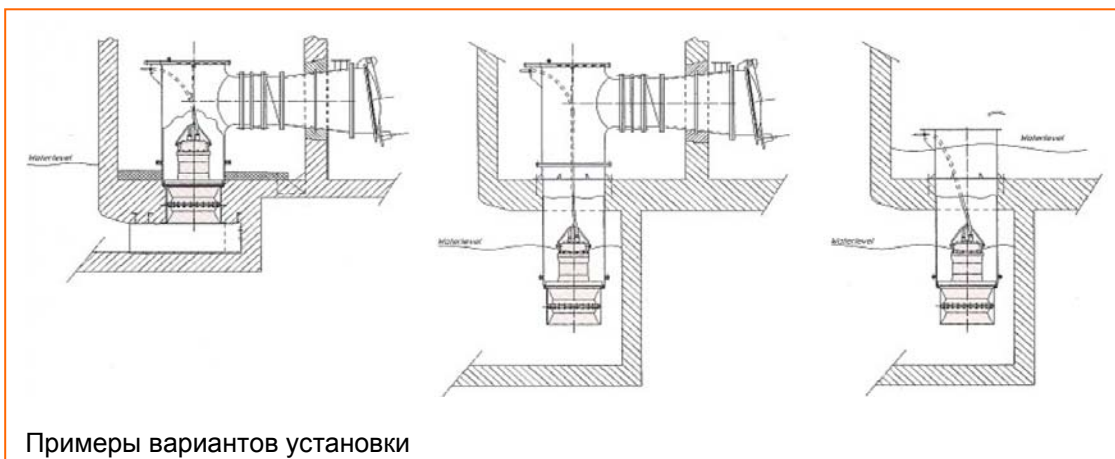
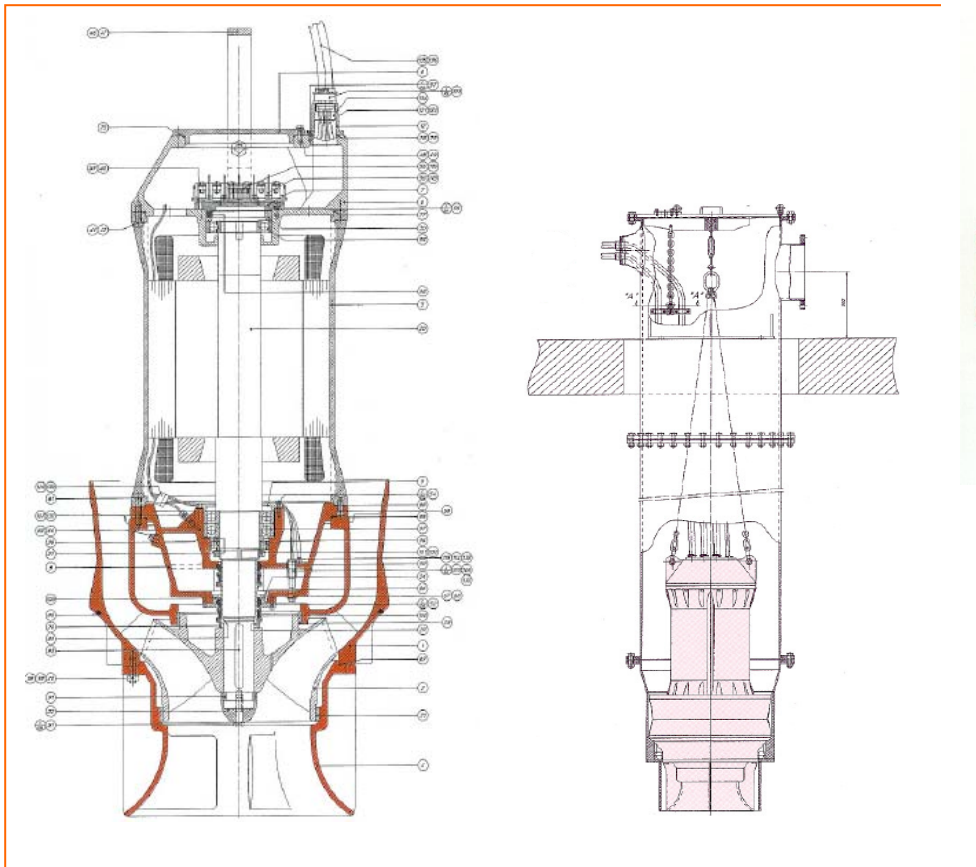
Производительность: 50 – 15.000 м³/час
Напор: 25 – 225 м (водяного столба)

ВЕРТИКАЛЬНЫЕ ТУРБОНАСОСЫ

Jupiter

Погружные насосы

Насосы VDM представляет собой насосы погружного типа серии JUPITER, состоящие из раструба, корпуса насоса с закрытым рабочим колесом, отверстием под уплотнение и погружным двигателем (класс защиты IP 68)



САМОВСАСЫВАЮЩИЙ НАСОС

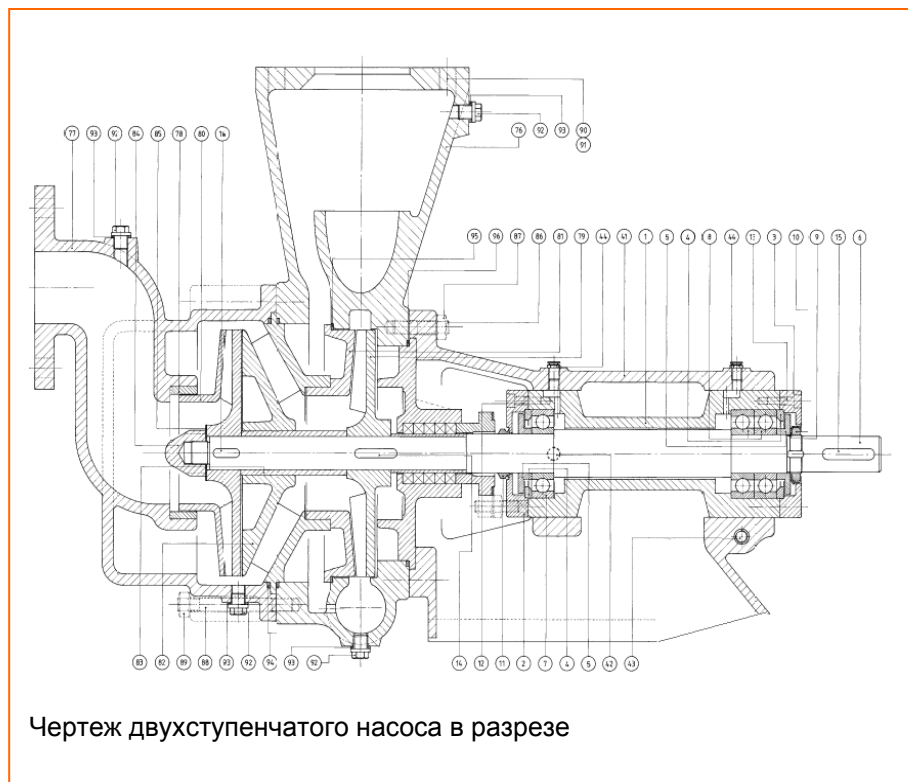
Uranus

Области применения

- Свежая вода
- Морская вода
- Полив и дренаж



Производительность: 10 – 400 м³/час
Напор: 10 - 110 м (водяного столба)

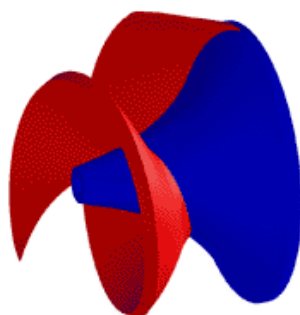


ВИНТОВОЙ ЦЕНТРОБЕЖНЫЙ НАСОС

Mars

Области применения

- Неочищенные сточные воды
- Осадок сточных вод
- Вязкие жидкости



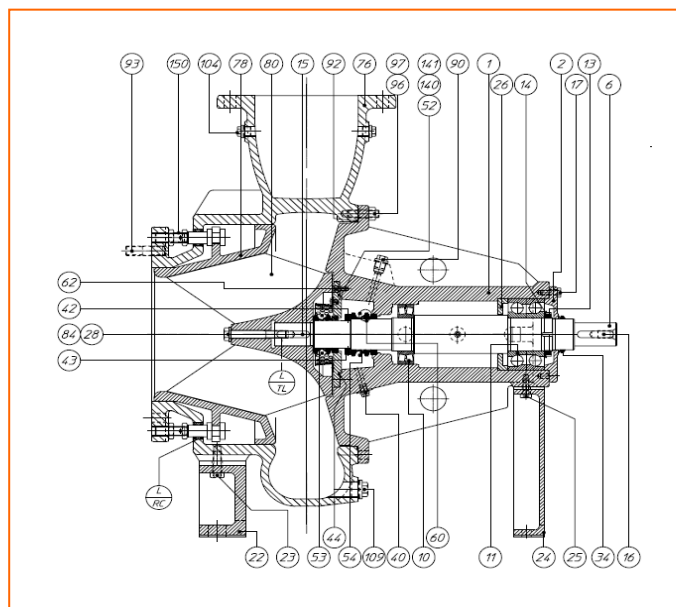
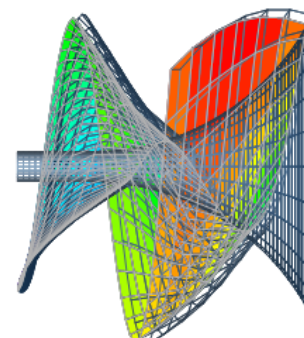
Винтовые центробежные насосы идеально подходят для перекачки неочищенных сточных вод, в которых содержатся волокнистые, вязкие материалы, и для перекачки осадка сточных вод с содержанием сухого вещества до 10%.

Производительность: 50 – 5.000 м³/час

Напор: 2 - 40 м (водяного столба)

Этот насос, в конструкции которого сочетаются конфигурация входного отверстия винтового насоса и выходного отверстия центробежного насоса, имеет следующие преимущества:

- Широкие свободные проходы
- Крутая кривая зависимости подачи насоса от напора
- Низкий показатель высоты столба жидкости над всасывающим патрубком насоса
- Плоская кривая мощности без перегрузок
- Высокий КПД
- Оптимальная балансировка в компьютерных системах



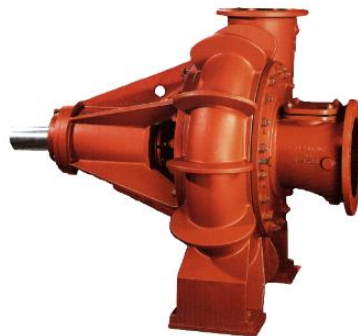
НАСОС ДЛЯ ТВЕРДЫХ ОТХОДОВ

Mercury

Области применения

- Сточные воды
- Неочищенные сточные воды
- Частично очищенные сточные воды
- Осадок сточных вод

Серия насосов для твердых отходов Mercury включает горизонтальные (E)RW и вертикальные модели (E)RWV, которые могут быть оснащены одноканальным



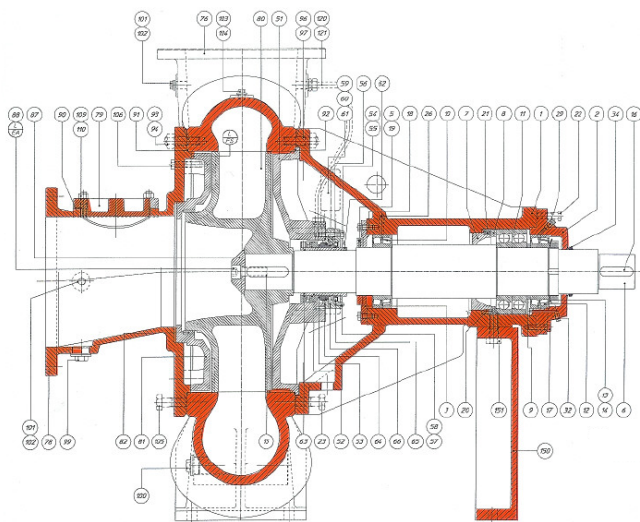
горизонтальная модель (E)RW



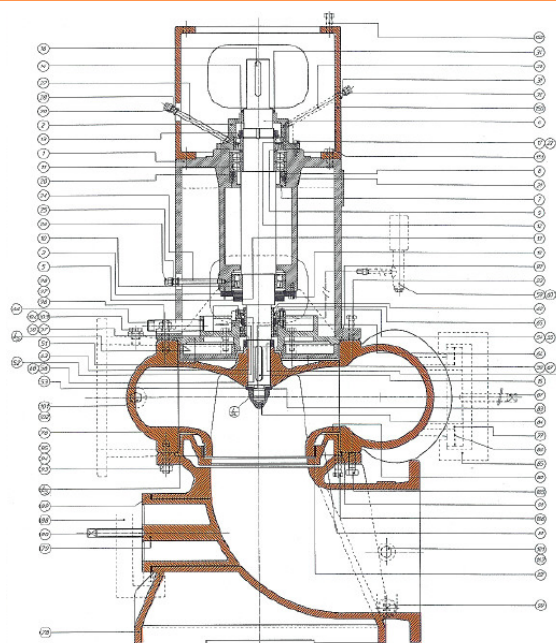
Вертикальная модель (E)RWV

или двухканальным рабочим колесом, оба типа имеют широкие каналы рабочего колеса, шириной не менее 120 мм, которые обеспечивают прохождение твердых отходов с минимальным сопротивлением.

Производительность: 200 – 5.500 м³/час
Напор: 5 - 70 м (водяного столба)



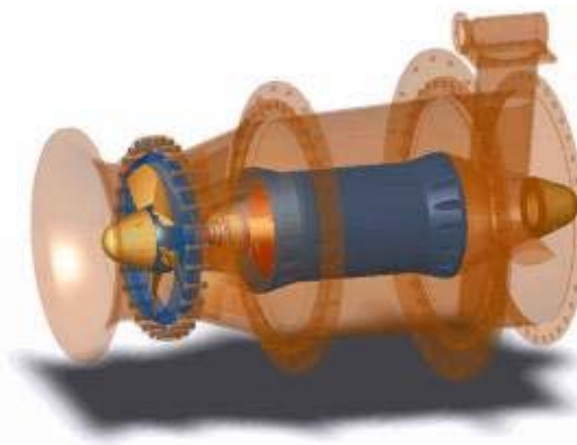
Горизонтальная модель (E)RW



Вертикальная модель (E)RWV

СПЕЦИАЛЬНЫЕ НАСОСЫ, ИЗГОТОВЛЕННЫЕ ПО ТЕХНИЧЕСКИМ УСЛОВИЯМ ЗАКАЗЧИКА

Pluto

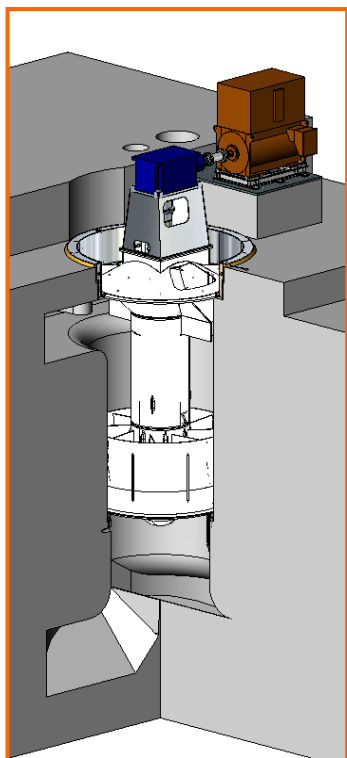


Проект Иймуйден:

Производительность: 180.000 м³/час

Проект «Морская дамба»:

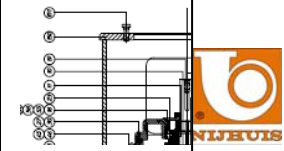
7 насосов производительностью
40 м³/сек каждый



Проект «С юга на север» (Китай):



- Насосные станции с 3 или 4 насосами
- Производительность одной насосной станции: 100 м³/сек.
- Перепад статического уровня 1 – 5 м
- Диаметр рабочего колеса: 3,2 м
- Вес одного насоса (с двигателем) 65.000 кг



Насосы

Торговые представители и обслуживающие центры в разных странах мира



- Компания Нэйхаус Помпен Б.Ф. имеет сеть представителей и центров обслуживания в разных странах мира, работой которых руководят специалисты по технологии перекачки с помощью насосов.
- Эти специалисты следят за последними достижениями в отрасли, имеют доступ к новейшей документации, могут предоставить клиентам информацию и оказать необходимую техническую помощь.
- Прямая связь с головным офисом компании в Винтерсвийк, Нидерланды, поддерживается с помощью современных средств коммуникации.

