

## Области применения

Использование BAUER HP компрессора или бустера вместе с генератором азота



## » Обзор

- Общая информация о BAUER KOMPRESSOREN Group
- Промышленный сегмент
- Азотные компрессоры и бустеры, концепция.
- Системы Генераторы Азота.
- Азотные Установки
- Примеры

## ➤ Что есть BAUER

### **BAUER**

Производитель компрессорных систем  
Высокого Давления для Воздуха и  
Газов.

Все производство находится в  
Мюнхене

Специализация :

От 30 до 500 bar,

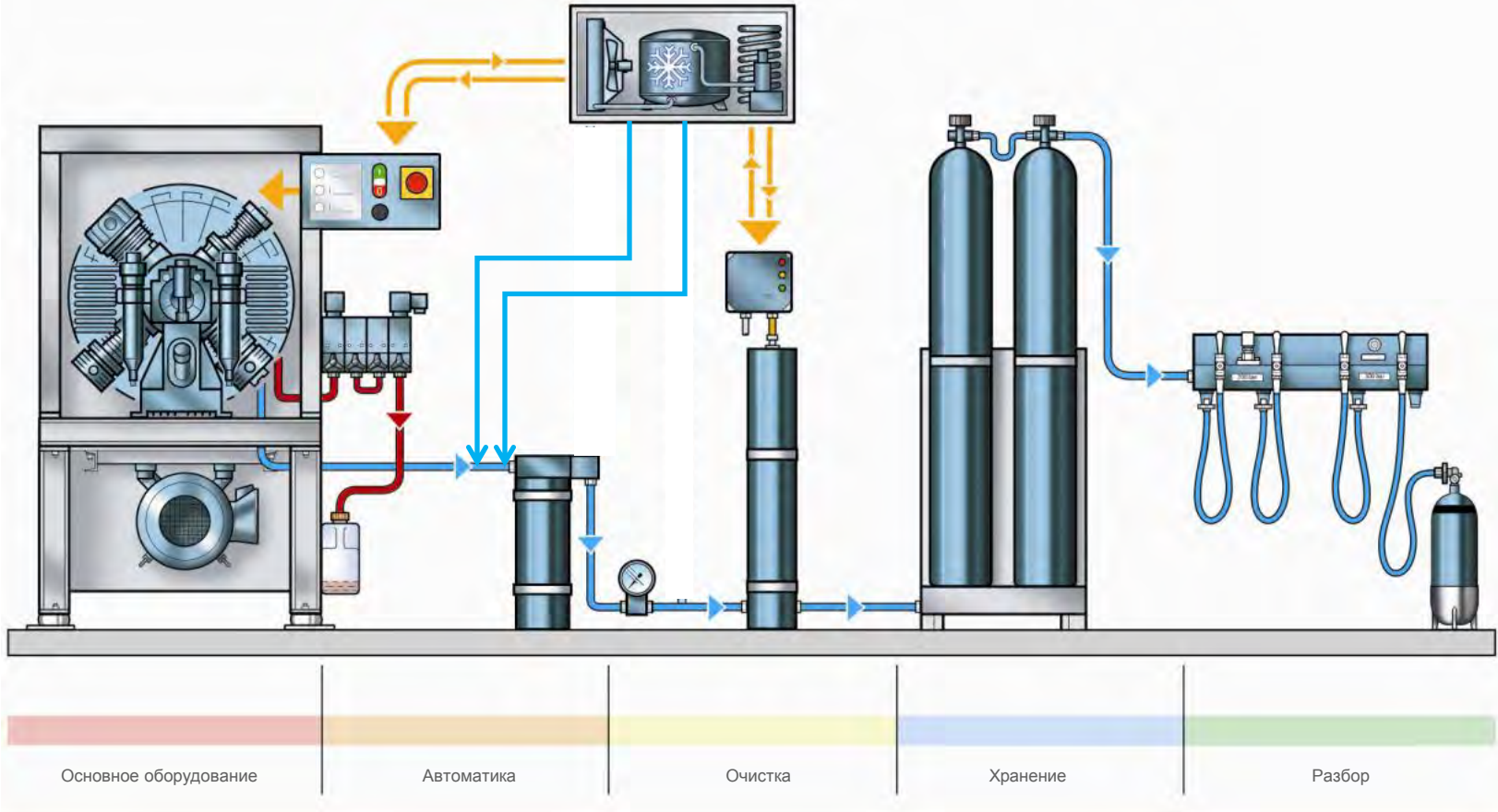
2.2-132 kW мощность привода.

От Портативных до Стационарных  
установок

Сделано в Германии.

## ► Системы высокого давления:

Pressure range: 30 – 500 bar  
Drive Power: 2.2 – 132 kW



## ➤ Промышленность



- Автопром
- Машиностроение
- Инжиниринг
- Добыча полезных ископаемых
- Энергетика
- Нефть и газ
- Коммунальное хозяйство
- Сталепрокат
- Нефтехимическая  
Промышленность
- Гражданская и военная  
Авиация

## ➤ Основные компетенции - BAUER в промышленности

- Проекты под ключ: консалтинг, инжиниринг, изготовление, испытания, монтаж, наладка, гарантия, сервис
  - Стандартный процесс, управляемый B-CONTROL для промышленного применения
  - Взаимосвязанное управление и интеграции в существующие системы управления
  - Компрессорные блоки для режима «7x24» и длительный срок службы
  - Широчайший выбор аксессуаров в компрессорной промышленности
- 
- Глобальное управление учетными записями клиентов.
  - Абсолютно индивидуально - Широкий спектр вариантов минимизирует необходимость модификации
  - Модульно-расширяемая система, включая аренду единиц для пиков производства

## ➤ Диапазон Мощностей Компрессоров

6-408 m<sup>3</sup>/h



## ➤ Стандартный VERTICUS 5 Design

Компрессоры и бустеры на азот  
100 l/min - 740 l/min  
30-500 bar





## ➤ Стандартная компрессорная установка

Compressors for nitrogen  
650 l/min - 3500 l/min  
30-500 bar

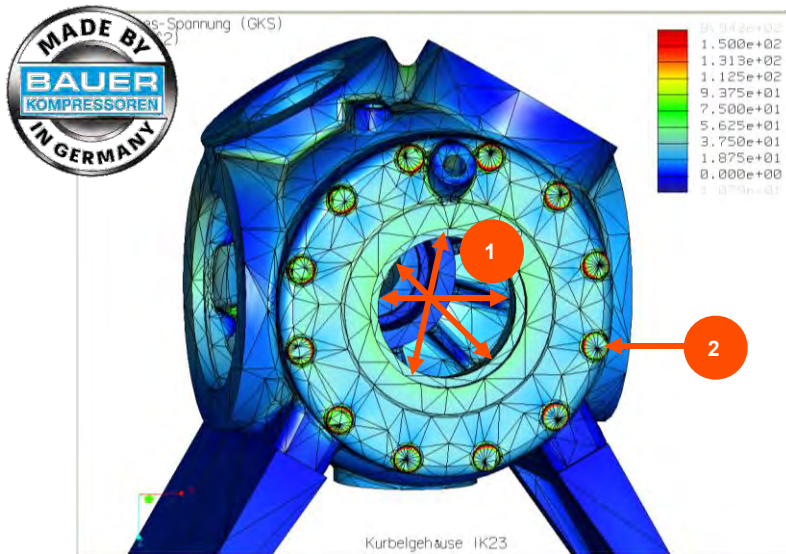


## ➤ Диапазон Мощностей Бустеров

6-1340 m<sup>3</sup>/h



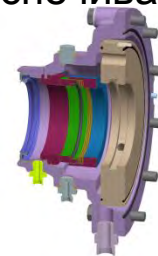
## » Бустер с картером под давлением



BAUER's reinforced crankcase

### FE оптимизация картера компрессоров BAUER:

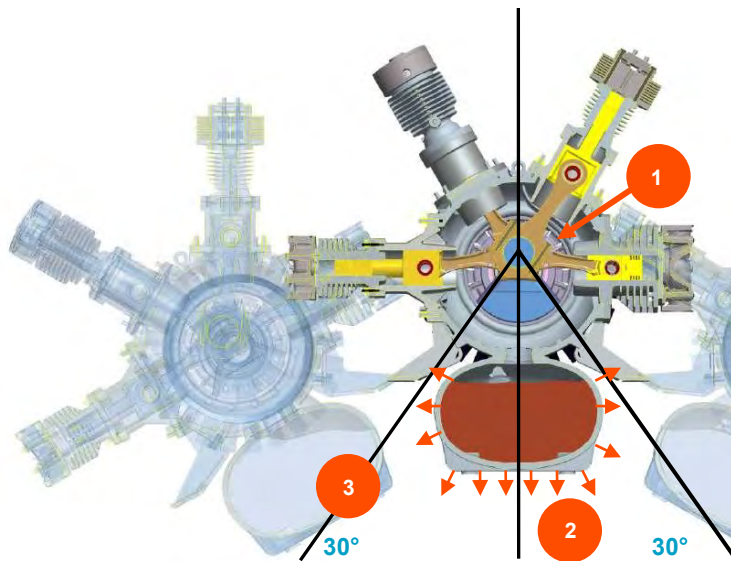
- Герметичность 16x атмосферного давления ●
- Улучшенные болтовые соединения и уплотнительные кольца-прокладки обеспечивают макс. Уплотнение ●



- Усиленное уплотнение вала



## Оптимизированная морская система смазки



### Сухая система смазки картера с шатунами поршней на всех стадиях:

- Сокращает потребление масла **1**
- Обеспечивает наибольшее охлаждение масла **2**
- Обеспечивает максимальное отклонение до 30° **3**

## ► Бустер GIB 23.xx

Бустер для азота

1,8 m<sup>3</sup>/min - 5,3 m<sup>3</sup>/min

Давление на входе: 1 - 38 barg

Давление на выходе: 30-420 bar



**Booster Design 23.xx**

## ➤ Бустер концепция



BAUER GIB23.0-37 DUO

Стационарные азотные бустеры

Packager: AIRPACK Netherlands

Потребитель : Нефтяная платформа в Малазии.

2 x 37 kW HP Booster 350 bar



Stand:

## ➤ Бустер 26.xx

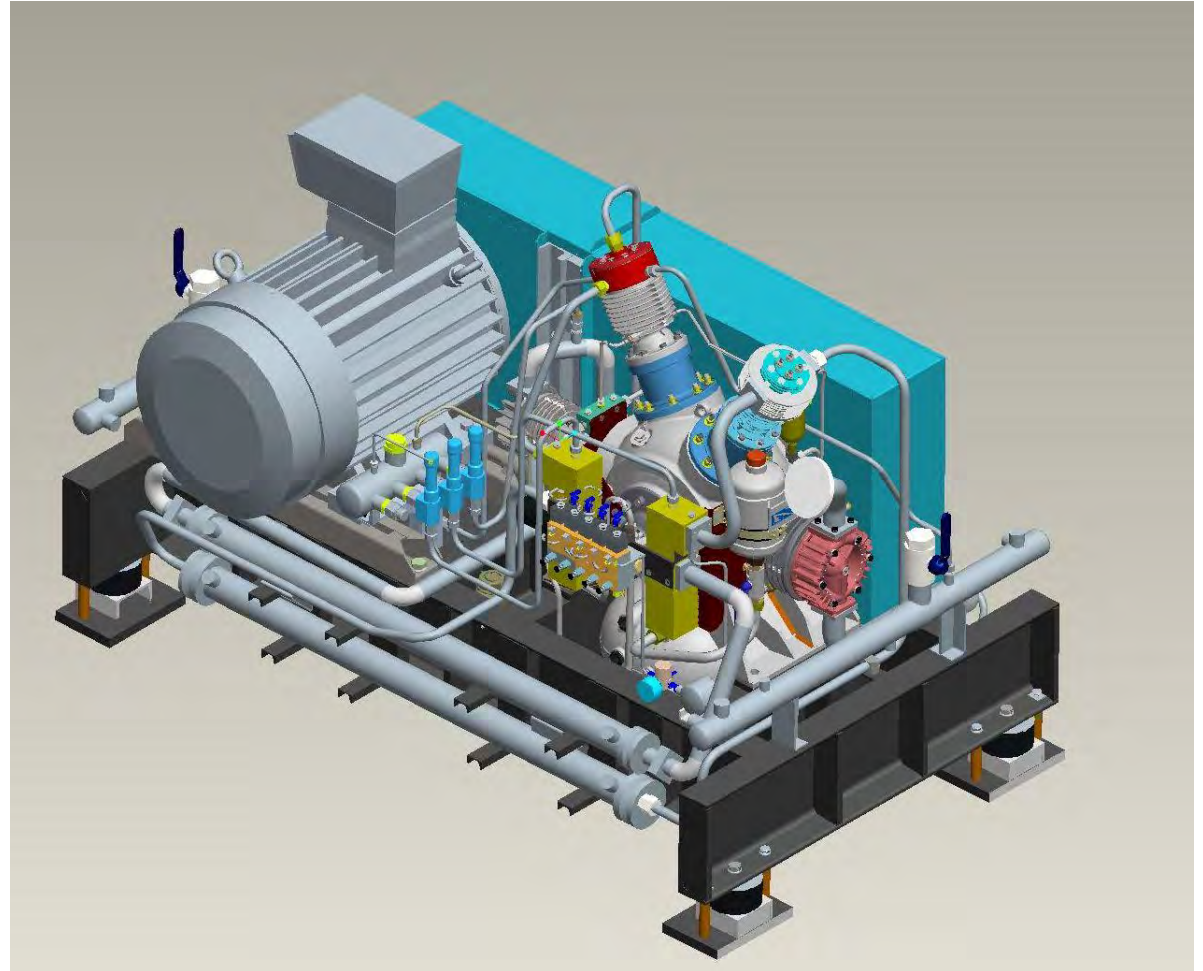
Бустеры для азота

3,5 m<sup>3</sup>/min - 20 m<sup>3</sup>/min

Давление на входе: 1 - 38 bar

Давление на выходе: 30-420 bar

**Booster Design 26.xx**

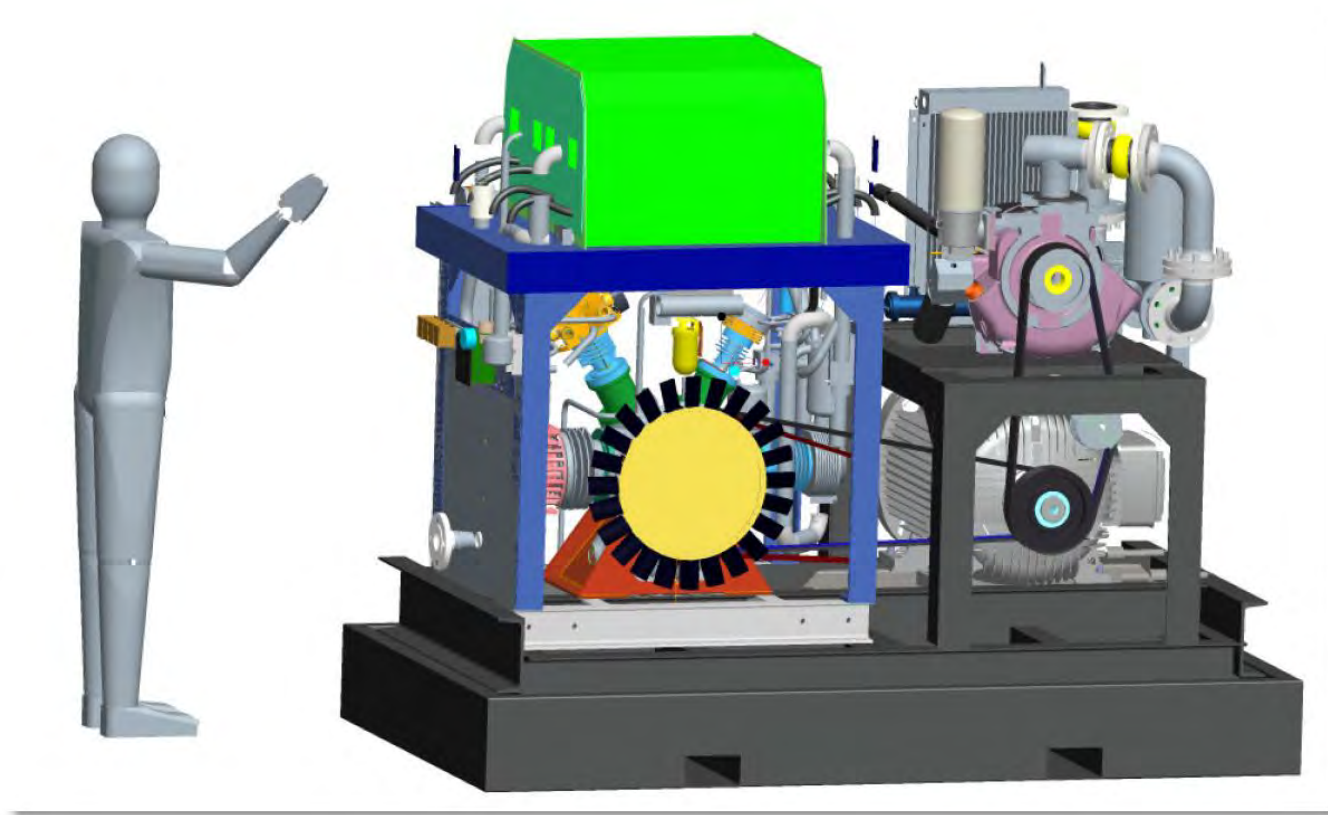


## ▶ ROTORCOMP: Винтовые компрессоры



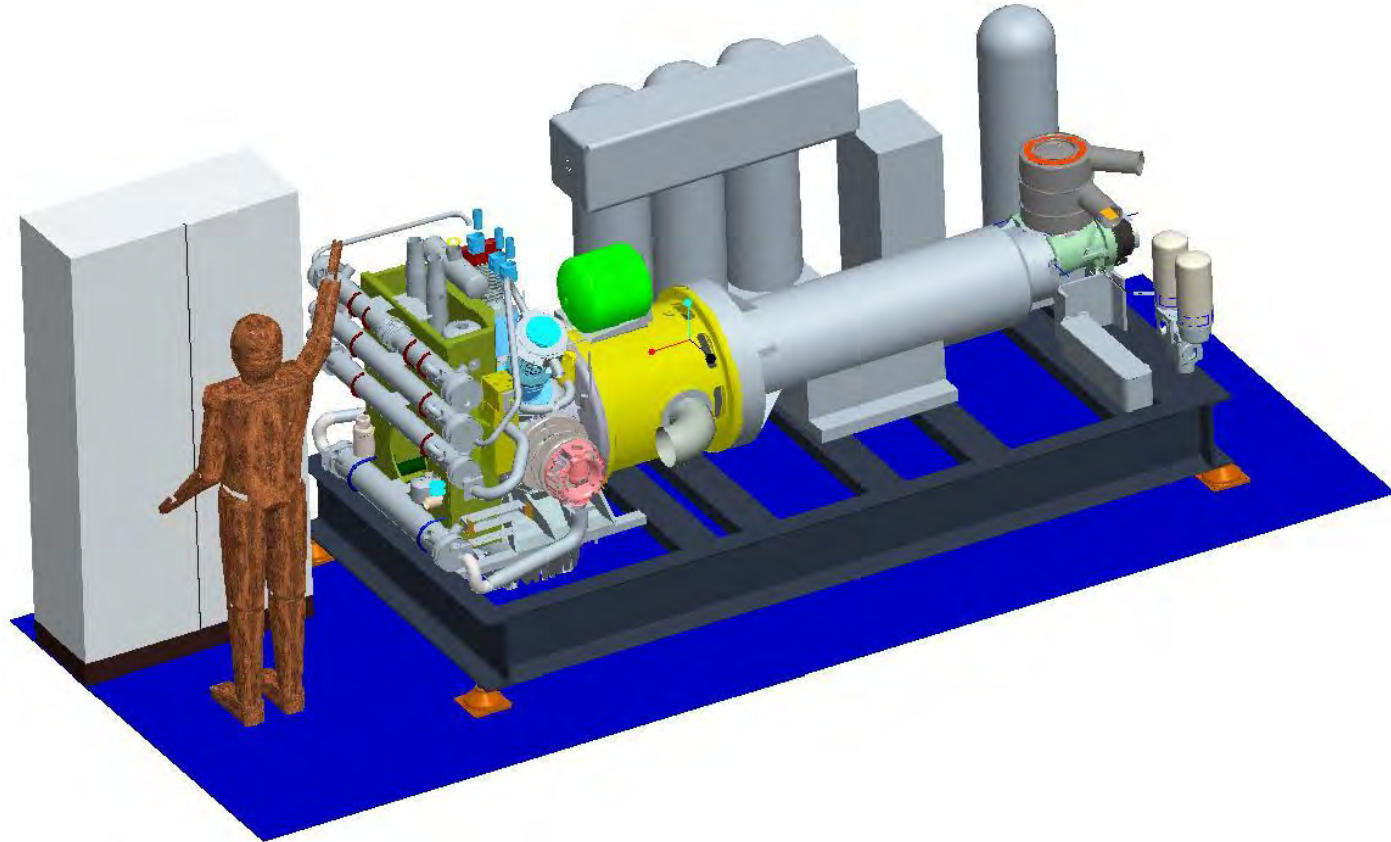


## ▶ Винтовой Бустер GIB 23.xx SP



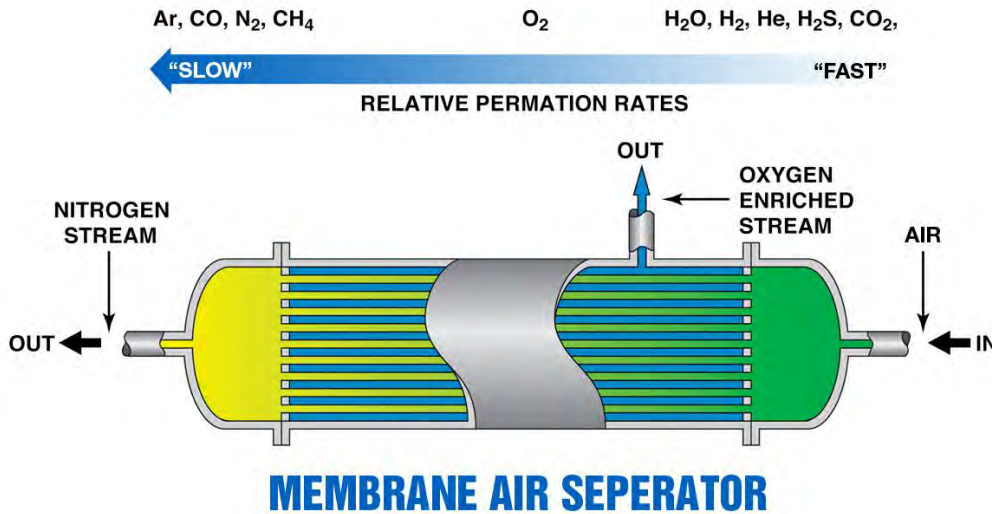
**Винтовой Бустер модель 23.xx**

## » Винтовой Бустер GIB 26.xx SP



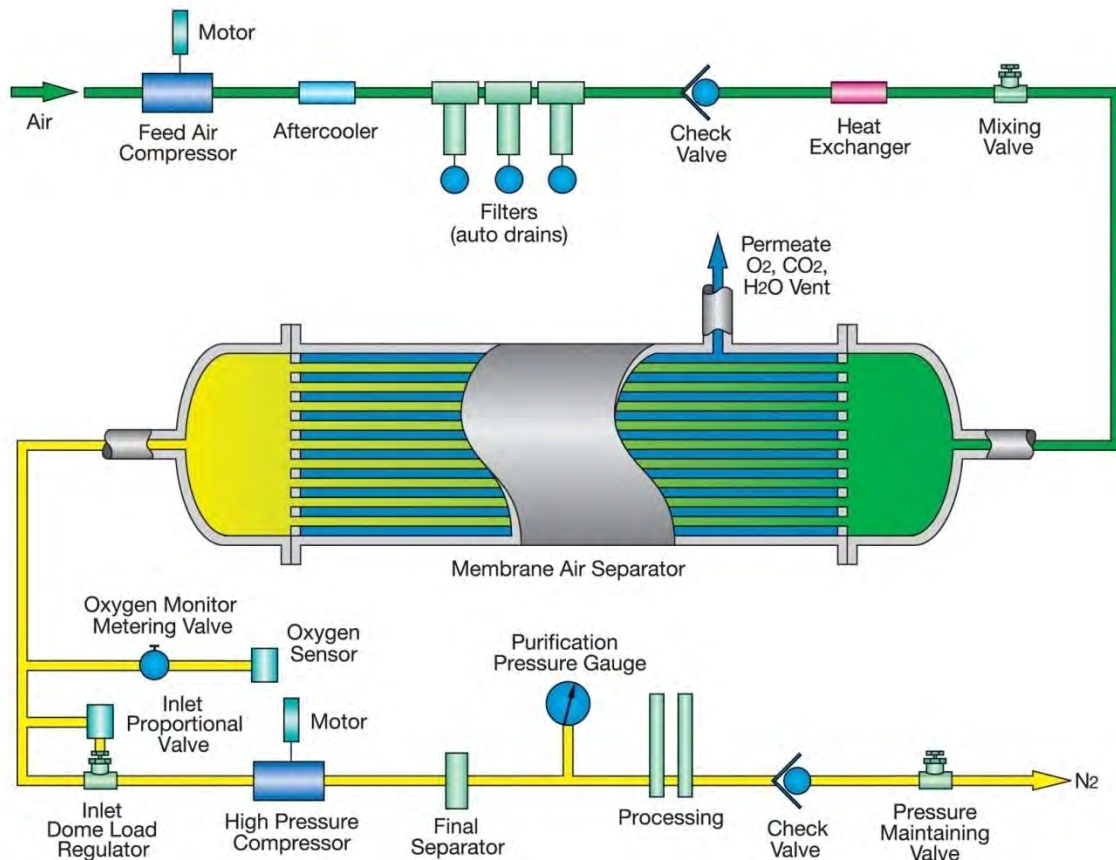
**Винтовой Бустер модель 26.xx SP**

## Как мы генерируем Азот(N<sub>2</sub>)



Входящий воздух разделяется внутри мембраны с использованием десятков тысяч полых волокон, каждый из которых размером с захватываемую молекулу N<sub>2</sub>. Остальные элементы, окружающего воздуха (водяного пара, углекислого газа, кислорода и т.д.), вентилируются из мембраны - далее, азот практически без примесей - поступает в бустер.

## ➤ Как мы генерируем Азот (N<sub>2</sub>)



## ➤ Типичный генератор азота для СНГ

### **SNGII-20410**

Состоит из:

- винтовых компрессоров
- азот-разделительных мембран
- бустера высокого давления
- системы очистки газа
- Система управления



5)

## ➤ Азотные установки в Нефтегазе

- Азотная «Подушка»
- Вторичное уплотнение - Азот для тандемного сухого газового уплотнения
- Бурение на андербалансе (бурение с отрицательным дифференциальным давлением)
- Система натяжения водоотделяющей колонны / Активная компенсация вертикальной качки
- Поддержание давления и привод газа в продувочные превенторы (ПБ)
- Проверка герметичности трубопроводов

## ➤ Азотная «подушка»

Азот –генерация , сжатие и хранение/ Чистота > 90% / 350 bar



Применение:

Подушки азота является безопасным и надежным способом для поддержания защитного слоя газа над взрывоопасными жидкостями.



Типичный проект содержит:

- Контейнер для палубной установки и легкой транспортировки
- Генератор Азота
- 350 bar Компрессор
- Баллоны на 350 bar
- Панель снижения давления

## » Двойное газовое уплотнение для тандема «Сухого газового уплотнения»

Азот – генерация, сжатие хранение/ Чистота > 90% / 350 bar



Применение:

Газовое уплотнение в тандемной системе. Буферный газ (например азот) предотвращает утечку токсичных или взрывоопасных газов в атмосферу со стороны продукта. Уплотнение со стороны атмосферы служит одновременно безопасности уплотнения, если когда-либо уплотнение со стороны продукта выйдет из строя.



Типичный проект включает:

- Контейнер для палубной установки и легкости транспортировки
- Генератор азота
- 420 бар компрессор
- Баллоны 450 бар
- Очистки



## » «Бурение на андербалансе» (бурение с отрицательным дифференциальным давлением)



### Применение:

Применение азота высокого давления в бурении предотвращает проблемы, в том числе потерю бурового раствора, прихват под действием перепада давления, низкие темпы бурения, повреждение продуктивного пласта.



### Типичный проект включает:

- Винтовой Бустер в контейнере для экстремальных условий окружающей среды
- Генератор Азота между винтовым компрессором и 350 bar Бустером.
- Баллоны 350 bar
- Панель понижения давления

## ➤ Система натяжения водоотделяющей колонны и Системы компенсации сдвига



BAUER compressor I 23.0  
- 37 WC с  
В-Control Superior  
управляет  
самостоятельно всеми  
компрессорами



Система компенсаторов прямой линии со встроенным подъемным блоком призвана минимизировать эффекты вертикального движения бурового судна (качки) фиксированной и вращающейся части буровой колонны и коронки бура.

Компенсация пневматическим приводом около 210 бар

Типичный проект включает:

- Винтовой или поршневой компрессор с производительностью >300 м<sup>3</sup>/час
- типичное давление >200 bar
- Ёмкости 350 bar
- Панель понижения давления

## ➤ Противовыбросный Превентор (ВОР)



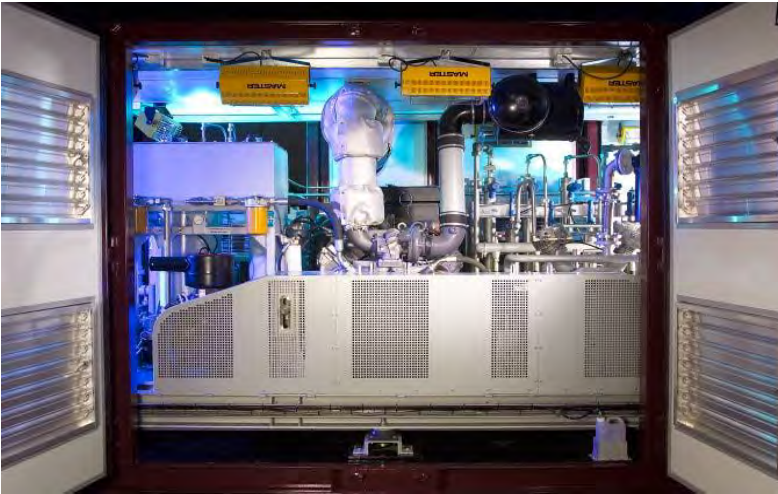
Азот пр 250 бар в основном используется для активации ВОР (Противовыбросного превентора) во время буровых работ безопасно предотвращает воспламенения горючих газов.

Азот, как правило, предоставляются на местном рынке в баллонах высокого давления с помощью вспомогательного судна на DP во время работы в открытой воде.

Высокие расходы и логистические проблемы в поставках баллонов с азотом в открытых водах делает генератор азота рентабельным выбором, для производства азота непосредственно на борту

BAUER SNG-40815 Стационарный генератор азота:  
40 HP Feed Air Compressor / 8 Membranes 15 HP Booster Compressor / 5000 psig

## ► Проверка герметичности трубопровода



Применение:

Применение НР азота для испытания герметичности трубопроводов проводится на давлении до 100 бар.

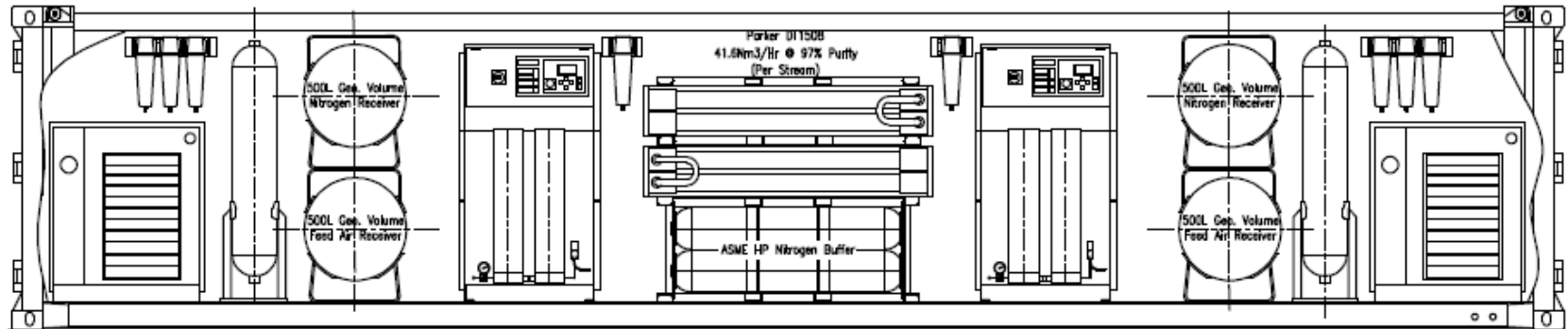
По сравнению с испытаниями герметичности водой, азотные испытания являются экологически чистыми



Типичный проект включает:

- Винтовой Бустер в контейнере для экстремальных условий окружающей среды
- Генератор Азота между винтовым компрессором и 350 bar Бустером
- Ёмкости 350 bar
- Панель понижения давления

## Установка Генерации Азота высокого давления



### Глубоководная полупогружная буровая платформа **SCARABEO 8**

- Классификация DNV
  - Рабочая зона - Норвегия
  - Построен в Fincantieri Spa Palermo

- 1 pcs Model 10RMS30 30KW 10 Barg Feed Screw Compressor
- 1 pcs 500L 11Barg Vertical Feed Air Receiver
- 1 off PARKER Nitrosource-HiFluxx Main Plus 5 x Sub-Modules
- 1 pcs 500L 11Barg Vertical Nitrogen Product Receiver
- 1 pcs V5 GI180-15-5
- 1 pcs P120 Filter System for extended life.
- 2 pcs ASME 6000lb Buffer Storage Cylinders.
- Containerised Package
- Redundancy

По всем вопросам обращайтесь в наш офис ООО "ТИ-Системс":  
Тел/факс: (495) 7774788, 5007154,55, 65, 7489626, 7489127, 28, 29

Эл. почта: [info@tisis.ru](mailto:info@tisis.ru) Интернет: [www.tisis.ru](http://www.tisis.ru) [www.tisis.kz](http://www.tisis.kz) [www.tisis.by](http://www.tisis.by) [www.tesec.ru](http://www.tesec.ru)



Offshore Nitrogen Application

## » Выборочный референс инсталляций Азотных станций BAUER

Stand:

## ➤ Flowserve



### 2x IK23.0

- Азотное уплотнение вала





## ➤ Flowserve



Stand:



## » Saipem



saipem

**2x SNGII-40815 AND  
1x ASME-  
5K/12/BULK**

- Противовыбросный превентор (BOP)
- Первая SNGII система ABS утвержденная
- ABS Сертифицированные



➤ **SAIPEM**



saipem



➤ **SAIPEM**



saipem



## References

### Nitrogen: Stationary High Pressure N2 Generation

Pressure: 5000 PSI

Compressor Model: SNG II-125-2-100 Electric

Customer: Truck Lite



Stand:

## ► References



### **HP Nitrogen Generator Packages - Drilling Ship S 12000**

ABS Classification

Operating Area : Far East

Equipped with: 2 pc off SNG 40815 ABS Type Approval

12 ASME HP cylinders

Delivery on December 2009 at Samsung Heavy Industries, Korea

### **Motion Compensation - S 10000 Vessel**

4 pc off I 23.0 - 37 WC have been quoted to replace 8 pc IR T4 - 30 currently in operation.

Ambient condition at operation site ( West Africa) + 50 °C

Chilled water is set at 27 °C

Inter deck accommodation

### **Emergency Breathing Air Cascade – Semi submersible drilling Rig SCARABEO 5 (order FC2010)**

20 Ft Container for deck installation and easy transportation

15 kW – 350 bar V5 Compressor

24 bottles 350 bar

Pressure reduction panel from 300 bar to 6 bar for BA apparatus

6 - 8 filling device PN 200/300

## › Selected references



2x Безмасляных Азотных Бустеров



1K23 Сиесмический компрессор,  
2x 1K28 Дизельный пэкэдж,  
7x S28 Сиесмические компрессоры



Nitrogen Pressure Reducing Manifold



3 pcs. I28.0-55, 2500 l/min  
3 pcs. SECCANT IV

## ➤ Selected references



N2 Генератор Бустерный Блок,  
Установка генерации Азота



42 x S28 Diesel Containers,  
16 x S23 Diesel Skids



7x Containerised B.A. Cascade Systems,  
Nitrogen Generating and Boosting Trailer for Pipeline Purging & Bottling

## › Selected references



Азотный Бустер



Установка закачки Азота



Система генерации азота (морское применение)



Установка подготовки воздуха КИП, CO Booster,  
Безмасляный Азотный Booster



## Selected references



## ➤ Качество BAUER



### 100 % Обеспечение качества

- FAT в соответствии требованиями клиента
- Полная тех документация
- Полная Документация качества
- Vendor Data Book

## ➤ Система качества



BAUER Kompressoren сертифицирован для производства сосудов под давлением и предохранительных устройств

Обеспечение качества, которое отвечает самым строгим стандартам и согласованиям

## » Система качества



BAUER группы сертифицирована в соответствии с ISO 9001

Высочайшее качество во всех видах деятельности

- Производство
- Монтаж
- Испытания
- Финальная доставка
- Инсталляция и сервис

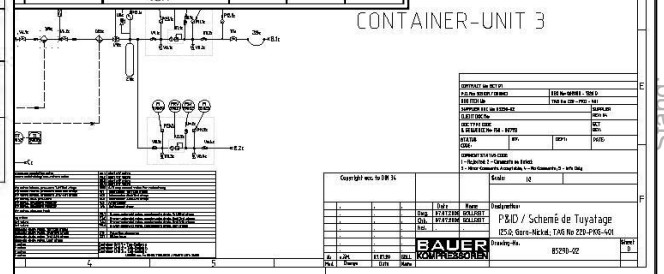


# Документация

## Cause and Effect Chart

P.O. No: 5030311220-PKG-401 / Compressor Unit 125.0-45

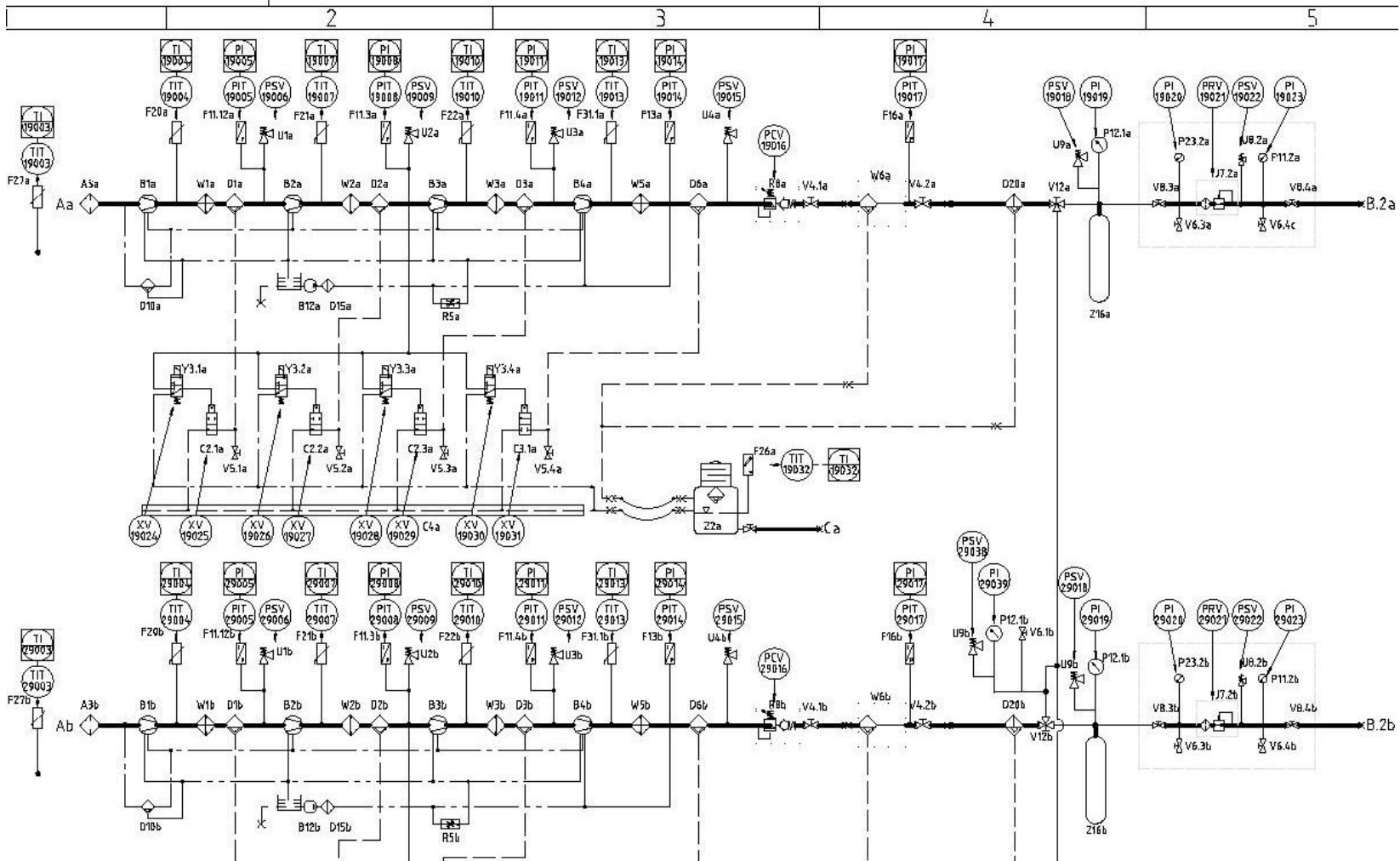
CONTAINER-UNIT #		TAG Number	Location	Solenoid/valve Intake Sht-Off	Automatic Condensate Drain Device	Compressor Unit	Control Panel B-Control																																				
Emergency Stop Operated		EMS / 37, 7a - EMS / 37, 7a	B-Control + Control Panel 1	Closed	Solenoid valve: ACP	Closed	Display	LED '0'	LED '0'	LED red	LED red																																
<p>01. Vorgang</p> <p>02. Engineering</p> <p>03. Plans Lists for Production</p> <p>04. Documentary Order Processing</p> <p>05. Preparation of drawings</p> <p>06. Purchase</p> <p>07. Internal Order for compressor block</p> <p>08. Order for prime mover</p> <p>09. Order for storage buffer system</p> <p>10. Order for refrigerant type dryer</p> <p>11. Order for filter system</p> <p>12. Order for pressure reducing stations</p> <p>13. Order for 20" Container</p> <p>14. Receipt of subvender</p> <p>15. Receipt of compressor block</p> <p>16. Receipt of prime mover</p> <p>17. Receipt of storage buffer system</p> <p>18. Receipt of refrigerant type dryer</p> <p>19. Receipt of filter system</p> <p>20. Receipt of pressure reducing stations</p> <p>21. Receipt of 20" Container</p> <p>22. Manufacturing</p> <p>23. Preparation of Materials</p> <p>24. Mechanical assembly of compressor</p> <p>25. Electrical assembly</p> <p>26. Assembly of container</p> <p>27. Testing</p> <p>28. Internal / Preliminary Testing</p> <p>29. Final Inspection</p> <p>30. Witness Test</p> <p>31. Packing and Delivery</p> <p>32. Packing</p> <p>33. Ex Works Delivery</p>																																											
<p><b>SUPPLIER INSPECTION AN</b></p> <p>SUPPLIER: BAUER KOMPRESSOREN</p> <p>WORKS LOCATION: MUNICH/GERMANY</p> <p>TASK No: 1</p> <p>Task Description: Compressor block/press</p>		<table border="1"> <thead> <tr> <th>Item No</th> <th>Item Description</th> <th>Unit</th> <th>Material</th> <th>Standard</th> <th>Test Method</th> <th>Result</th> <th>Remarks</th> </tr> </thead> <tbody> <tr> <td>2</td> <td>Compressor Block/press</td> <td>I</td> <td>Performance testing</td> <td>As per manufacturer's Standard Test</td> <td>Total conformance</td> <td>Bauer Certificate</td> <td>H R</td> </tr> <tr> <td>3</td> <td>Protective Coating</td> <td>I</td> <td>Coat/Df</td> <td>BAUER Standard</td> <td>BAUER Standard</td> <td>Paint report (BKM-1D-D10 AppendixB)</td> <td>H R</td> </tr> <tr> <td>4</td> <td>Compressor Block/Documentation</td> <td>I</td> <td>QA Documentation</td> <td>Contractual requirements material certificates</td> <td>Total conformance</td> <td>MDR</td> <td>H H</td> </tr> </tbody> </table>										Item No	Item Description	Unit	Material	Standard	Test Method	Result	Remarks	2	Compressor Block/press	I	Performance testing	As per manufacturer's Standard Test	Total conformance	Bauer Certificate	H R	3	Protective Coating	I	Coat/Df	BAUER Standard	BAUER Standard	Paint report (BKM-1D-D10 AppendixB)	H R	4	Compressor Block/Documentation	I	QA Documentation	Contractual requirements material certificates	Total conformance	MDR	H H
Item No	Item Description	Unit	Material	Standard	Test Method	Result	Remarks																																				
2	Compressor Block/press	I	Performance testing	As per manufacturer's Standard Test	Total conformance	Bauer Certificate	H R																																				
3	Protective Coating	I	Coat/Df	BAUER Standard	BAUER Standard	Paint report (BKM-1D-D10 AppendixB)	H R																																				
4	Compressor Block/Documentation	I	QA Documentation	Contractual requirements material certificates	Total conformance	MDR	H H																																				



# SDI - Supplier Document Index

SUBMISSION DUE DATE	DELIVERABLE TYPE CODE BAUER	DELIVERABLE TYPE CODE INCO		SUPPLIER DELIVERABLE NUMBER	DOCUMENT DESCRIPTION
DDMM/YYYY	XXX	XXX	BY SUPPLIER/DATE		<= 100 CHARACTERS NO COMMAS
<b>ORDER ADMINISTRATION</b>					
23/02/2006	BKM-QS-001	K85	067007	BKM-QS-001	JOB SPECIFIC EXECUTION PLAN / Production Programme
20/03/2006	BKM-SUB-001	J95	066997	BKM-SUB-001	LIST OF SUB-SUPPLIERS / Sub Orders and Index for Main Items
<b>MECHANICAL DATABOOK</b>					
FINAL	BKM-CPD-001	V99	066919	BKM-CPD-001-A	COMPRESSOR PLANT DATABOOK / Mechanical Catalogue
FINAL	BKM-CPD-001			BKM-CPD-001-B	COMPRESSOR PLANT DATABOOK / Equipment Data Book
20/03/2006	BKM-SDI-001	U99	066907	BKM-SDI-001-B	Mechanical Catalogue & Index
<b>GENERAL</b>					
20/03/2006	BKM-SDI-001	L01	067070	BKM-SDI-001-A	SUPPLIER DOCUMENT INDEX
<b>EQUIPMENT / PROCESS DESIGN</b>					
24/03/2006	BKM-QU-001	B06	067142	BKM-QU-001-A	MECHANICAL / PROCESS DATA SHEETS AND CURVES / Equipment & Process Description
24/03/2006	BKM-QU-001	A30	067081	BKM-QU-001-B	MECHANICAL / PROCESS DATA SHEETS AND CURVES / Rotating Equipment Data Sheets
FINAL	BKM-QS-008	Z97	066538	BKM-QS-008	NOISE & VIBRATION REPORT / Noise Data Sheets
23/02/2006	BKM-TD-006	B09	063073	BKM-TD-006	UTILITY CONSUMPTION LIST / Utility & Electric Power Consumption List
23/02/2006	BKM-PID-001	F50	067113	65290-02	PIPING AND INSTRUMENT DRAWINGS / Piping and Instrument Diagrams & Flow Diagrams
<b>GA DRAWINGS</b>					
03/04/2006	BKM-GA-001	G91	067403	65282-02	COMPRESSOR CONTAINER DRAWING / GA
03/04/2006	BKM-GA-001	G43		/	COMPRESSOR CONTAINER DRAWING / Foundation Plans (please refer to Type Code G91)
03/04/2006	BKM-GA-001	L57			COMPRESSOR CONTAINER DRAWING / Line Lists & Termination Schems
<b>DETAIL DRAWINGS</b>					
25/08/2006	BKM-PID-001	D90			PIPING AND INSTRUMENT DRAWINGS / Equipment Details / Assembly / Sections Drawings / Parts Lists
25/08/2006	BKM-PID-001	D90			PIPING AND INSTRUMENT DRAWINGS / Name Plate Drawings
03/04/2006	BKM-GA-001	D43		/	COMPRESSOR CONTAINER DRAWING / Loading & Center of Gravity Diagrams (please refer to Type Code G91)
03/04/2006	BKM-GA-001	D56		/	COMPRESSOR CONTAINER DRAWING / Nozzle Loads Data Sheets & Drawings (please refer to Type Code G91)
18/08/2006	BKM-SPS-001	T97			SHIPPING & PACKING & STORAGE PROCEDURE / Shipping & Transportation Details
18/08/2006	BKM-SPS-001	T97			SHIPPING & PACKING & STORAGE PROCEDURE / Temporary Support Details
18/08/2006	BKM-TD-001	I94		/	OPERATING MANUAL / Installation & Maintenance Instructions (please refer to INSTRUCTION MANUAL - SECTION F)
<b>PIPING</b>					
17/04/2006	BKM-PID-001	D81		/	PIPING AND INSTRUMENT DRAWINGS / Piping Valve List & Datasheets (please refer to Type Code F50)
25/08/2006	BKM-HPP-001	S81	063157	BKM-HPP-001	HIGH PRESSURE PIPE SPECIFICATION / Piping Specification
<b>INSTRUMENT LIST</b>					
07/04/2006	BKM-IDS-001	L60	066438	BKM-IDS-001-A	Instrument Lists
07/04/2006	BKM-IDS-001	A60	067348	BKM-IDS-001-B	Instrument Data Sheets (Sets)
07/04/2006	BKM-IDS-001	L60	066439	BKM-IDS-001-C	Alarm and Trip List
07/04/2006	BKM-EL-001	D62	066821	BKM-EL-001-A	Functional Design Specifications
07/04/2006	BKM-EL-001	D62	066820	BKM-EL-001-B	Control and Operating Description
07/04/2006	BKM-EL-001	D62	066818	BKM-EL-001-C	Cause and Effect Charts
07/04/2006	BKM-GA-001	D62	066865	82238-01	Control Panel Arrangement Drawings
07/04/2006	BKM-EL-001	D62		BKM-EL-001-D	Instrumentation and Control Schematic & Wiring / Terminal Connection Drawings / Interface Information (please refer to Type Code D72)
<b>ELECTRICAL</b>					
07/04/2006	BKM-MDS-001	D70	066869	P322M34B-CEF	MOTOR ASSEMBLY DRAWING
07/04/2006	BKM-MDS-002	D70		MDS-P322M34B-CEF	ELECTRIC MOTOR CURVES / Motor Data Sheets (1 for each)
07/04/2006	BKM-EL-001	D72	067001	79888-SO2-172126	ELECTRICAL WIRING DIAGRAM / Electric Power Documents / Drawings with Buyer / Supplier Interface Information

## Схемы Трубопроводов инструментов



Stand:

## ➤ Преимущества при выборе BAUER

### Почему BAUER

- BAUER оказывает поддержку проектам, по всем системам компрессора
- BAUER имеет многолетний опыт соответствующий клиентским ожиданиям, а так же в установлении надежных отношений с клиентом
- BAUER предлагает лучшие решения организации системы компрессоров, и следовательно полную поддержку клиентов, включая техническое предложение решения ориентированного на клиента, инсталляцию системы и эффективное послепродажное обслуживание
- BAUER гарантирует сервис (запчасти минимум 25 лет) доступные на месте.
- Проверенное и всемирно известное качество и надежность
- Клиент может быть уверен в высоком качестве компрессора BAUER
- Один поставщик с единой точкой контакта для клиента