

Клапаны запорные

с сальником
с не вращающимся
штоком

с фланцами
или концами (муфтами)
под приварку

PN 25/40
DN 10-200

Области применения

- В промышленных установках, инженерном оборудовании зданий, на электростанциях и в судостроении.
- Для воды, пара, газа и других не агрессивных жидкостей.
- Другие среды по запросу.

Эксплуатационные характеристики

- Макс. допустимое давление 40 бар
- Макс. допустимая температура 450 °С
- Расчет параметров по таблице давление-температура на следующей странице

Материалы

- Фланцевое исполнение
DN 10-40 ковчаная сталь P 250 GH 1.0460
DN 50-200 стальное литье GP 240 GH+N 1.0619+N
- Исполнение с концами под приварку
DN 10-50 ковчаная сталь P 250 GH 1.0460
DN 65-200 стальное литье GP 240 GH+N 1.0619+N
- Дополнительные сведения см. таблицу материалов

Исполнение

- Проходной, с прямой бугельной головкой
- Запорный конус
- Индикатор положения
- Не вращающийся шток
- уплотняющие поверхности из износостойкой и коррозионностойкой хромистой или хромоникелевой стали
- Заднее уплотнение
- Сальниковое уплотнение штока
- Уплотнение крышки заперто изнутри и снаружи (DN 10-100)
- ЕС- испытанный образец (модуль В), маркировка деталей TÜ.A./AR 290
- Бугельная головка пригодна для монтажа электрических и пневматических приводов (DIN ISO 5210/5211)
- Наружное покрытие: голубой RAL 5002

Арматура соответствует требованиям безопасности Приложения I директивы ЕС по оборудованию, работающему под давлением, 97/23/EG (DGR) для жидкостей групп 1 и 2.

Стандартные варианты

- Жесткий шток дроссельного клапана
- Разгрузочный конусный клапан
- Фиксирующее устройство/ограничитель хода
- Шпильки/6-гранные гайки в исполнении A4-70 (холодное волочение)
- Исполнение в соответствии со стандартом TA-Luft (без пружины и с пружиной)
- Сальниковая набивка из шелка с фторопластом (макс. 250 °С)
- Без использования масел и консистентных смазок (детали, соприкасающиеся с протекающей средой)
- Без использования масел и консистентных смазок - применение для кислорода
- Позиционный переключатель
- Другая обработка фланцев или концов под приварку
- Приемка по нормам, например, TRD/TRB/AD2000 или по спецификации заказчика

Указания

- Клапаны запорные NORI® 40 с сальниковым уплотнением, с вращающимся штоком, тип ZXL/ZXS, см. техническое описание: 7621.1
- Клапаны обратные NORI® 40, тип RXL/RXS, см. техническое описание: 7673.1
- Клапаны запорные NORI® 40 с сильфоном, тип ZXLB/ZXSB, ZXLBV/ZXSbv, см. техническое описание: 7165.1
- Руководство по эксплуатации: 0570.82

Данные для заказа

1 Тип	6 Протекающая среда
2 PN	7 Рабочая температура
3 DN	8 Патрубок трубопровода
4 Раб. избыт. давление	9 Варианты
5 Разность давлений	10 Номер техн. описания

Арматура не является источником возгорания и, согласно ATEX 94/9/EG, может применяться в потенциально взрывоопасных зонах группы II, категории 2 (зона 1+21) и категории 3 (зона 2+22).



ООО «ТИ-СИСТЕМС» ИНЖИНИРИНГ И ПОСТАВКА ТЕХНОЛОГИЧЕСКОГО ОБОРУДОВАНИЯ

Интернет: www.tisys.ru www.tisys.kz www.tisys.by www.tesec.ru www.ти-системс.рф

Телефоны: +7 (495) 7774788, 7489626, 5007155, 54 Эл. почта: info@tisys.ru info@tisys.kz info@tisys.by

Таблица давление-температура

Номинальное давление PN	Материал	Допустимые значения избыточного давления, бар, при температуре, °C ¹⁾						
		120	200	250	300	350	400	450
25	P 250 GH 1.0460 ²⁾ GP 240 GH+N 1.0619+N ³⁾	25	22	20	17	16	13	8
40		40	35	32	28	24	21	13

¹⁾ арматуру следует применять при температуре до -10 °C

²⁾ ранее: C 22.8

³⁾ ранее: GS-C 25 N

Допустимо избыточное давление по EN 1092/1.

Монтаж

Клапаны запорные устанавливаются таким образом, чтобы поток протекающей среды входил через седло под клапан (головку). Они могут устанавливаться также в трубопроводах с переменным направлением движения среды.

При превышении максимально допустимого перепада запираемого давления для DN 125 - 200 требуется применение разгрузочной головки. В этом случае клапан должен устанавливаться таким образом, чтобы отсекаемое давление действовало на головку сверху.

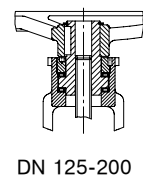
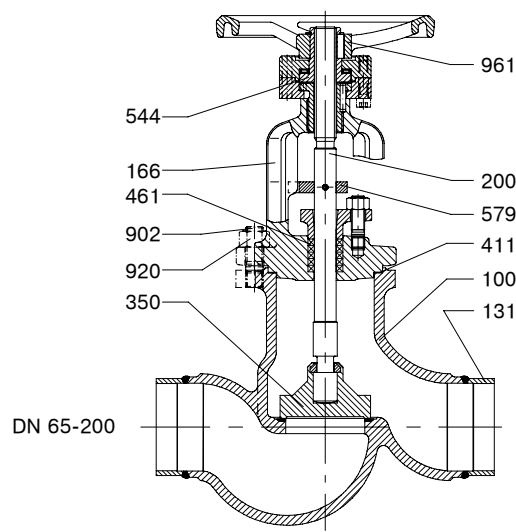
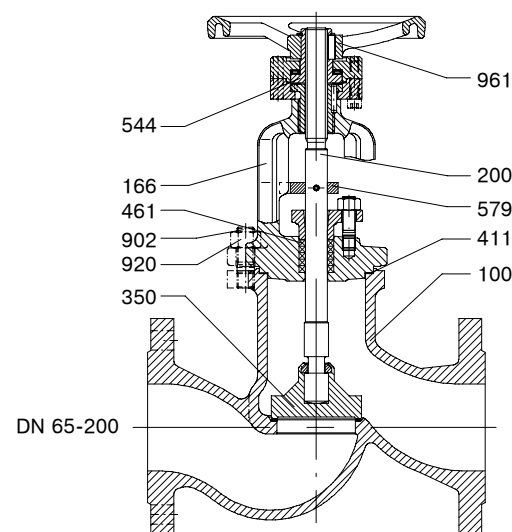
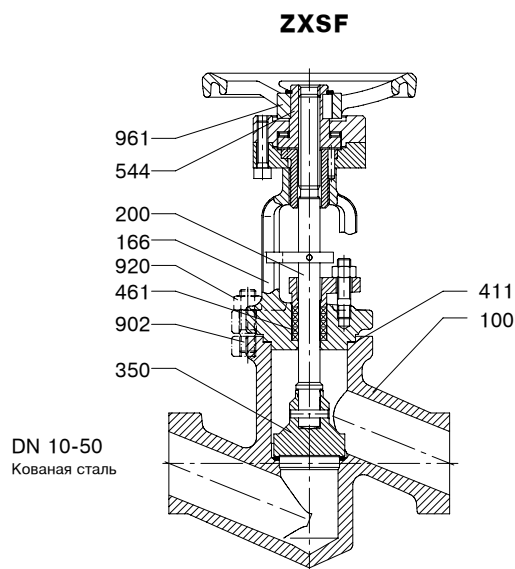
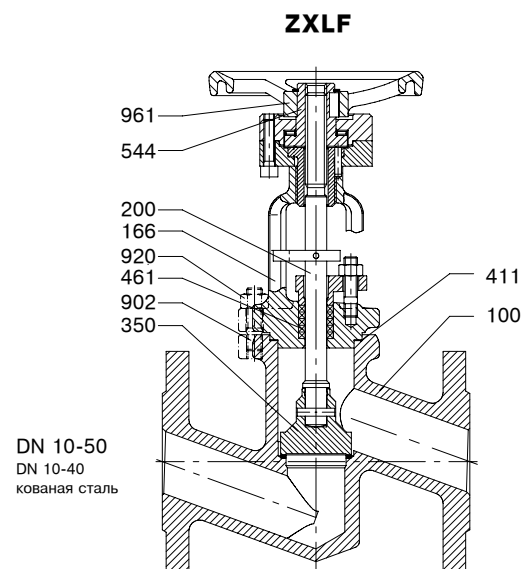
Разгрузочная головка обладает функцией обводной линии и выполняет свою задачу только в том случае, если после открытия клапана возрастает противодействие так, чтобы максимально допустимый перепад запираемого давления не превышал значений, указанных в вышеприведенной таблице.

Для вентилях с фиксированной дроссельной головкой для оптимального подбора необходимо указывать точные данные о режиме эксплуатации.

В исполнении с фиксированной дроссельной головкой клапан должен устанавливаться таким образом, чтобы отсекаемое давление действовало на головку сверху.

Максимально допустимый перепад запираемого давления (запорная головка)

DN	125	150	200
Δр, бар	33	21	14

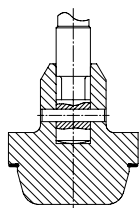


Материалы

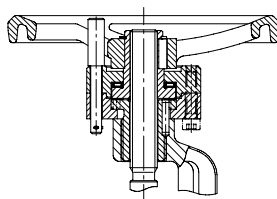
Номер детали	Обозначение	Материал	Примечание		
100	Корпус	P 250 GH	1.0460	DN 10-40 Тип ZXLF DN 10-50 Тип ZXSF	с наплавкой нержавеющей стали (1.4370)
		GP 240 GH+N	1.0619+N	DN 50-200 Тип ZXLF DN 65-200 Тип ZXSF	
131	Патрубок	St 35.8	1.0305		
166	Бугельная головка	P 250 GH	1.0460		
200*)	Шток	X 20 Cr 13	1.4021		
204	Шток дроссельного клапана	X 20 Cr 13	1.4021		
350	Клапан (головка)	X 20 Cr 13	1.4021		с наплавкой твердого сплава (1.4115)
		P 250 GH	1.0460	начиная с DN 125	
411*)	Уплотнительное кольцо	CrNi-Сталь/Графит			
461*)	Сальниковая набивка	Графит			
544*)	Резьбовая втулка	C45N	1.0503		азотировано
902	Шпилька	21 CrMoV 5-7	1.7709		Хроматирование оливкового цвета
		C35 E	1.1181	начиная с DN 125	
920	6-гранная гайка	25 CrMo 4	1.7218		Хроматирование оливкового цвета
		C35 E	1.1181	начиная с DN 125	
961	Маховик	Чугун			

*) Рекомендуемые запасные части

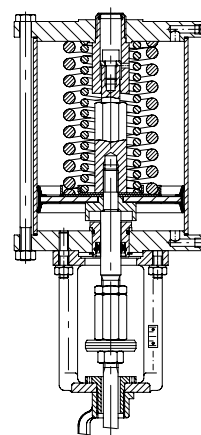
Варианты



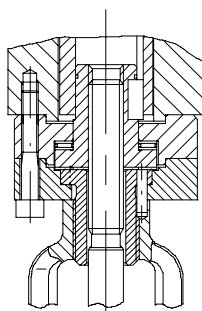
Фиксированная дроссельная головка
DN 65-200



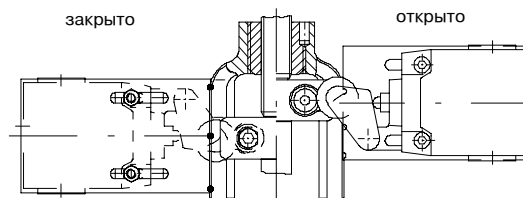
Фиксирующее устройство/ограничитель хода



Пневматический поршневой привод



Заводская установка электропривода



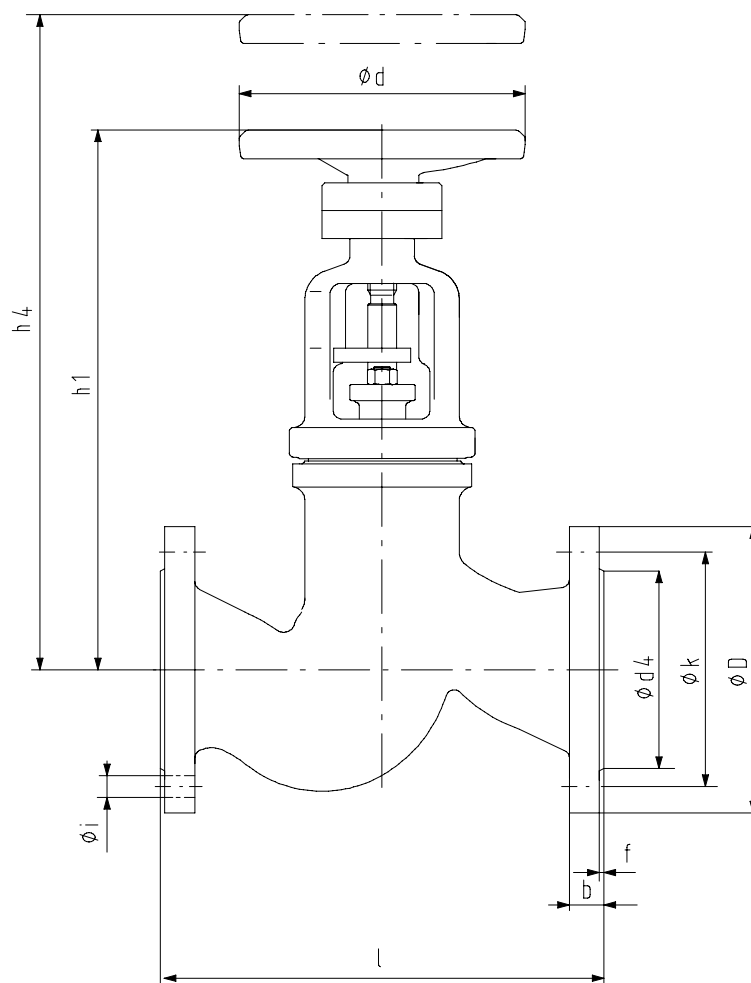
Позиционный переключатель

Габаритные размеры, тип ZXLF

Монтажная длина - EN 558-1/1 (ранее DIN 3202-F1)
(ISO 5752/T1)

Фланец - присоединительные размеры
DIN 2501, ISO 2084, BS 4504
Уплотнительная поверхность
форма С по DIN 2526

Другая обработка фланца:
например, паз с обеих сторон - форма N, шип - форма F DIN
2512,
впадина - форма R 13, выступ - форма V 13 DIN 2513,
форма D, форма E DIN 2526
фланцы по EN 1092/1
Другие исполнения фланцев по запросу



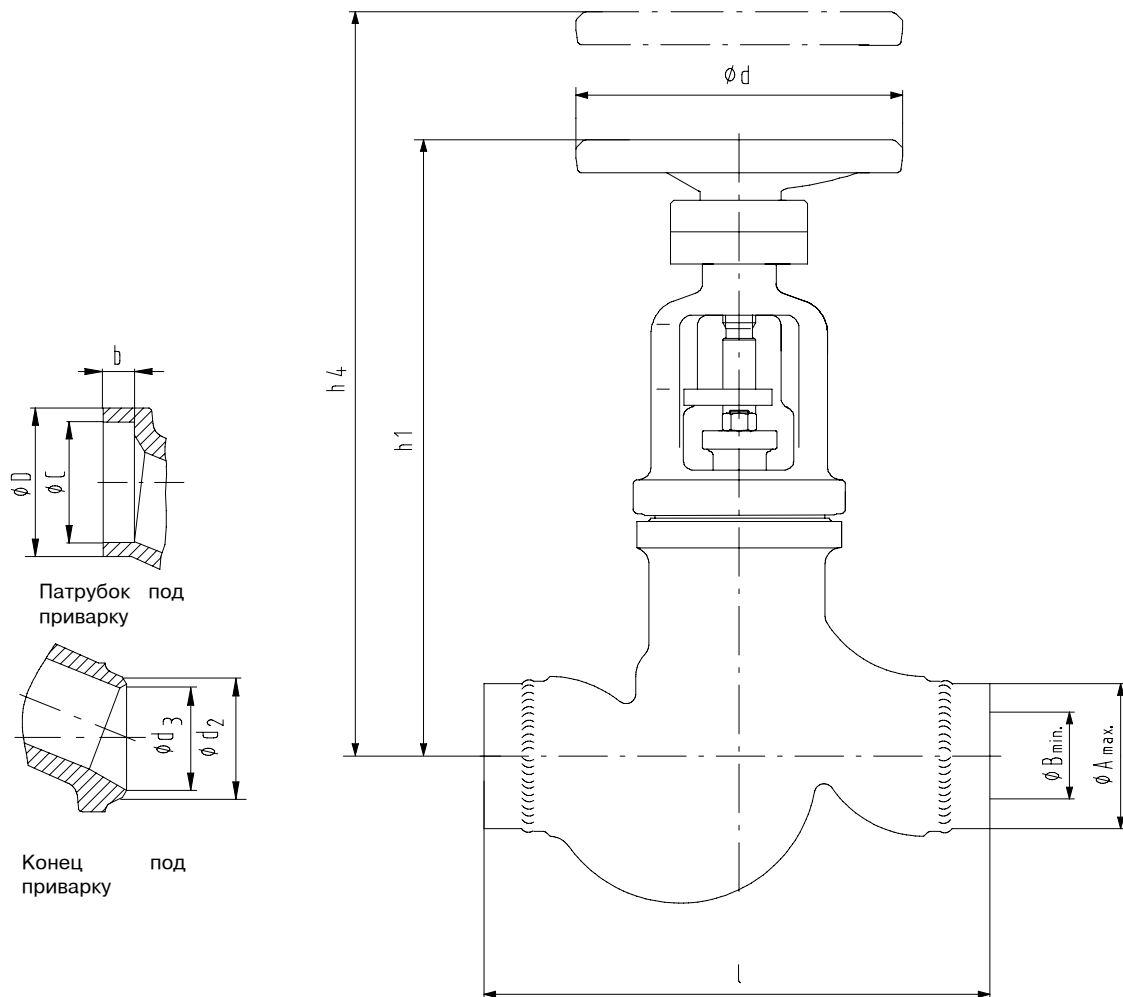
Размеры в мм

Номинальное давление	Условный проход DN	Монтажная длина	Фланец	Окружность центров отверстий	Число отверстий	Отверстие	Уплотнительная поверхность	Толщина фланца	Конструкт. высота открыт	Демонтажная высота	Маховик	Масса
PN	DN	l	ØD	Øk	z	Øi	Ød ₄ x f	b	h 1	h 4	Ø d	прибл. кг
25/40	10	130	90	60	4	14	40 x 2	16	240	320	125	5,9
	15	130	95	65	4	14	45 x 2	16	240	320	125	6,1
	20	150	105	75	4	14	58 x 2	18	250	345	125	7,8
	25	160	115	85	4	14	68 x 2	18	250	345	125	8,3
	32	180	140	100	4	18	78 x 2	18	275	390	160	10,8
	40	200	150	110	4	18	88 x 3	18	280	400	160	11,8
	50	230	165	125	4	18	102 x 3	20	295	440	160	16,3
	65	290	185	145	8	18	122 x 3	22	331	480	200	25,0
	80	310	200	160	8	18	138 x 3	24	378	555	200	39,5
	100	350	235	190	8	22	162 x 3	24	428	635	315	53,0
25	125	400	270	220	8	26	188 x 3	26	535	720	400	75,0
	150	480	300	250	8	26	218 x 3	28	540	750	400	104,0
25	200	600	360	310	12	26	278 x 3	30	670	935	500	182,0
40	200	600	375	320	12	30	285 x 3	34	670	935	500	210,0

Габаритные размеры тип ZXLF

Монтажная длина - EN 12982/64
 (ранее: DIN 3202/S2)
 Концы под приварку - DIN 3239-форма 1
 Форма шва - DIN 2559/21
 Патрубки под приварку - ASME B16.11 / DIN 3239/2

Отклонения в исполнении концов под приварку, патрубков и формы сварных швов возможны, но только в пределах размеров A_{max} и B_{min} .
 Возможны концы под приварку по EN 12627, патрубки по EN 12760.



Размеры в мм

Номинальное давление PN	Условный проход DN	Монтажная длина l	Концы под приварку необработ.		Концы под приварку по DIN 3239-Форма 1 Форма шва DIN 2559/21			Патрубки под приварку по ASME B16.11 / DIN 3239/2			Конструкт. высота, «открыто» h 1	Демонтажная высота h 4	Маховик $\varnothing d$	Масса прибл. кг
			$\varnothing A_{max}$	$\varnothing B_{min}$	$\varnothing d_2$	$\varnothing d_3$ 1)	Соответствующие размеры труб	$\varnothing D_{-0,5}$	$\varnothing C^{+0,2}$	b_{min}				
25/40	10	130	44	10	18	13	17,2 x 2,0	25	17,6	9,5	250	345	160	5,6
	15	130	44	15	22	17	21,3 x 2,0	30,5	21,7	9,5	250	345	160	5,6
	20	130	44	20	28	22	26,9 x 2,3	36,5	27,1	12,7	250	345	160	5,6
	25	130	44	24	34	28,5	33,7 x 2,6	44,5	33,8	12,7	250	345	160	5,6
	32	160	60	33	43	37	42,4 x 2,6	53,5	42,5	12,7	265	400	160	9,8
	40	180	60	38	49	43	48,3 x 2,6	60,5	48,7	12,7	265	400	160	9,8
	50	210	73	48	61	54	60,3 x 3,2	73,5	61,1	15,9	270	440	160	13,3
	65	290	76,1	64,9	76,1	69	76,1 x 3,6				331	480	200	20,0
	80	310	88,9	79,9	88,9	81	88,9 x 4,0				378	555	200	34,0
	100	350	114,3	100,1	114,3	104	114,3 x 5,0				428	635	315	43,0
	125	400	139,7	125,5	139,7	130,5	139,7 x 4,5				535	715	400	65,0
	150	480	168,3	148,3	168,3	156,5	168,3 x 5,6				540	740	400	90,0
200	600	219,1	199,1	219,1	204,5	219,1 x 7,1				670	935	500	160,0	

 1) $d_3 = d_p$ по DIN 3239

Преимущества изделия - на пользу наших потребителей

Не поднимающийся маховик

Ваша выгода

- Удобно при стесненных условиях в месте установки арматуры

Резьбовая втулка на шарикоподшипниках

Ваша выгода

- Легкое проворачивание маховика

Индикатор положения - серийно

Ваша выгода

- Индикация положения клапана в любое время

Шток с полированной поверхностью

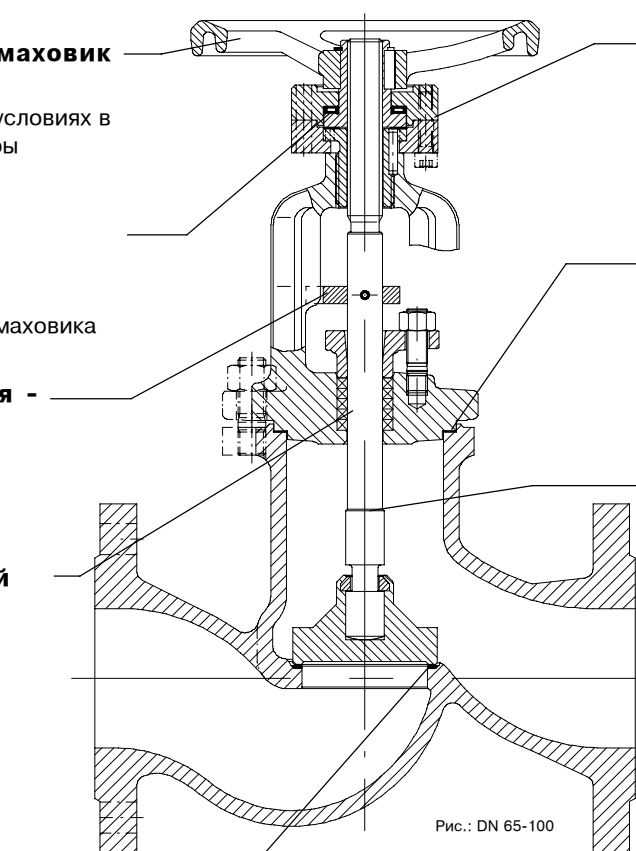
Ваша выгода

- Большой срок службы сальника

Седло клапана из износостойких и коррозионно-устойчивых материалов

Ваша выгода

- Высокая эксплуатационная надежность
- Большой срок службы



Присоединительный фланец по DIN-ISO

Ваша выгода

- Простая установка приводов без демонтажа находящихся под давлением узлов
- Не требуется переоборудование

Уплотнение крышки запорто снаружи и изнутри (DN 10-100)

Ваша выгода

- Надежная внешняя герметизация

Заднее уплотнение без вращения (DN 10-100)

Ваша выгода

- Дополнительное уплотнение штока в аварийном режиме
- Гарантия от выброса для защиты персонала и установки

Хроматирование оливкового цвета винтов и гаек

Ваша выгода

- Коррозионно-устойчивый
- Не требующие больших затрат ремонтные работы