



СЪЕМНАЯ ТЕПЛОИЗОЛЯЦИЯ K-FLEX JACKET ДЛЯ ПРОМЫШЛЕННОЙ АРМАТУРЫ

ПРОМЫШЛЕННЫЕ ПРЕДПРИЯТИЯ

Промышленность – это совокупность предприятий (заводы, шахты, электростанции, комбинаты, фабрики) занятых добычей сырья и топлива.

Промышленность состоит из трёх больших групп отраслей:

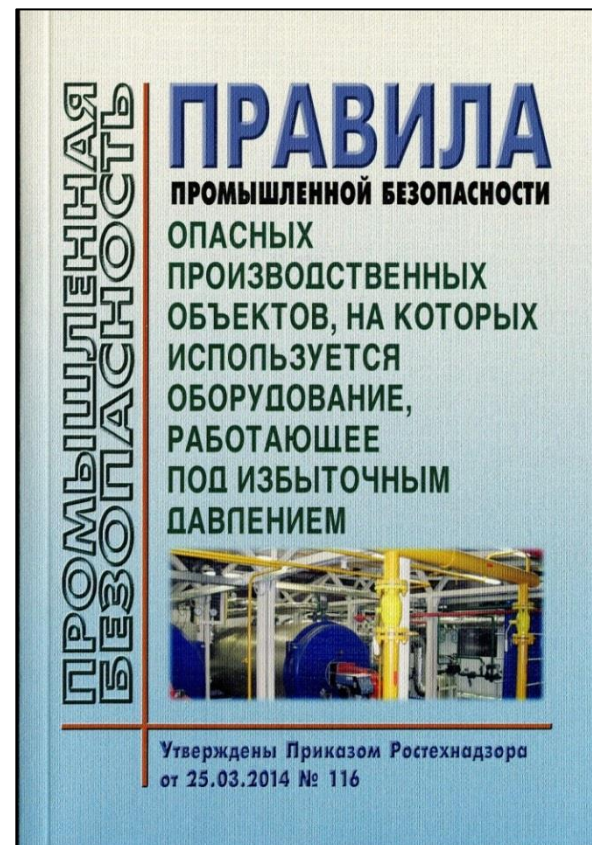
- Добывающей
- Обрабатывающей
- Электроэнергетики

Перед современными промышленными предприятиями стоит задача по снижению энергозатрат и повышению энергоэффективности.



ЗАДАЧИ ТЕПЛОИЗОЛЯЦИИ K-FLEX JACKET

- ❑ Снизить теплотери до нормированных показателей по СП 61.13330.2012
- ❑ Снизить теплотери до оптимальных показателей;
- ❑ Обеспечить безопасность эксплуатации, снизив температуру на поверхности до нормированной по СП 61.13330.2012
- ❑ Предотвратить образование конденсата на поверхности оборудования.
- ❑ Предотвратить образование наледи на поверхности оборудования.
- ❑ Нормализация температуры в помещении и сохранение от перегрева приборов КИПа и другого технического оборудования



ПРИМЕНЕНИЕ СЪЕМНОЙ ИЗОЛЯЦИИ



- Запорно-регулирующая арматура
- Теплообменное оборудование
- Комбинированные нагреватели
- Промышленные вентиляторы
- Корпуса компрессоров
- Емкости и резервуары
- Насосы и насосное оборудование
- Паровые и газовые турбины
- Выхлопные системы двигателя
- Теплозащитные кожухи
- Контрольно-измерительные приборы

КОНСТРУКТИВ И НАПОЛНЕНИЕ K-FLEX JACKET



ЭФФЕКТИВНАЯ ТЕПЛОИЗОЛЯЦИЯ

- Вспененный каучук K-FLEX
- Минеральная вата
- Кремнеземная вата



ЛУЧШИЕ В СВОЕМ КЛАССЕ ЗАЩИТНЫЕ ПОКРЫТИЯ

- Стеклоткань с 2-х сторонней силиконовой пропиткой
- Стеклоткань с ПУ пропиткой
- Кремнеземная ткань



ПРОМЫШЛЕННЫЕ ЭЛЕМЕНТЫ КРЕПЛЕНИЯ

- Ремни
- Липучки
- Пряжки
- Кольца

ТЕПЛОИЗОЛЯЦИОННЫЕ МАТЕРИАЛЫ K-FLEX JACKET

Параметры	Вспененный каучук	Каменная вата	Материалы на основе керамического волокна.
Максимальная рабочая температура (длительное воздействие), С°	150	680	1100
Возможность применения на отрицательных температурах	да	не желательно	не желательно
применение на улице	да	да	да
применение в помещении	да	да	да
Класс горючести	Г1	НГ (постепенно выгорает связующее)	НГ
Коэффициент теплопроводности Вт/мС, при 20 С°	0,038	0,04	0,025
Стойкость к воде. Имеет значение например при уличной установке - дожди и т.п.	Не впитывает, не пропускает	Впитывает, пропускает	Впитывает, пропускает
Плотность, кг/м ³	40-65	40-150	130
Стойкость к воздействию агрессивных веществ (кислоты, щелочи и тп).	да	да	да



ООО «ТИ-СИСТЕМС» ИНЖИНИРИНГ И ПОСТАВКА ТЕХНОЛОГИЧЕСКОГО ОБОРУДОВАНИЯ

Интернет: www.tisys.ru www.tisys.kz www.tisys.by www.tesec.ru www.ти-системс.пф

Телефоны: +7 (495) 7774788, 7489626, (925) 5007155, 54, 65

Эл. почта: info@tisys.ru info@tisys.kz info@tisys.by

ЗАЩИТНЫЕ ПОКРОВНЫЕ МАТЕРИАЛЫ K-FLEX JACKET

Параметры	Стеклоткань с силиконовым покрытием (двухстороннее)	Стеклоткань с ПВХ покрытием	Стеклоткань с полиуретановым покрытием	Кремнеземная ткань
Максимальная рабочая температура (длительное воздействие), С°	250	80	180	1000
Возможность применения на отрицательных температурах	да	нет	да	нет
применение на улице	да	да	да	да (как внутренний слой)
применение в помещении	да	да	да	да
Класс горючести	Г1	Г1	НГ	НГ
Стойкость к воде (имеется ввиду каждого элемента в отдельности). Имеет значение например при уличной установке - дожди и т.п.	Не впитывает, не пропускает	Не впитывает, не пропускает	Не впитывает, не пропускает	Впитывает, пропускает
Стойкость к УФ	да		да	да
Вес, г/м ²	0,5-1	0,5-2	0,5-2	0,62
Стойкость к воздействию агрессивных веществ (кислоты, щелочи и тп).	высокая	средняя	средняя	низкая

РАСШИФРОВКА НОМЕНКЛАТУРНОГО РЯДА

ТЕРМОЧЕХОЛ K-FLEX JACKET SF1-ZK150/50-S2ESPUST

Где:

SF1 – Группа горючести (Г1) **SF** – Группа горючести (НГ)

ZK – задвижка

150 – диаметр условный, мм

50 – толщина теплоизоляционного слоя, мм

S2E – ткань наружного покровного слоя

SPU – ткань внутреннего покровного слоя

ST – теплоизоляционный слой: вспененный каучук марки ST

ТКАНЬ НАРУЖНЕГО/ВНУТРЕННЕГО СЛОЯ:

S2E – стеклоткань с 2х сторонней силиконовой пропиткой (Г1)

S1E – стеклоткань 1 сторонней силиконовой пропиткой (Г1)

KN – кремнеземная ткань с силиконовой пропиткой (НГ)

SPU – стеклоткань с полиуретановой пропиткой (НГ)

РАСШИФРОВКА ОБОЗНАЧЕНИЙ:

Вид теплоизоляционной конструкции:

SHK - Кран шаровой

KPP - Клапан предохранительный пружинный

ZK - Задвижка клиновья

KMP - Клапан межфланцевый проходной

ZO - Затвор обратный

KPO - Клапан обратный

ТЕПЛОИЗОЛЯЦИОННЫЙ СЛОЙ:

ST - Вспененный каучук марки ST

TM - ROCKWOOL TEX MAT

HT - Вспененный каучук марки SOLAR HT

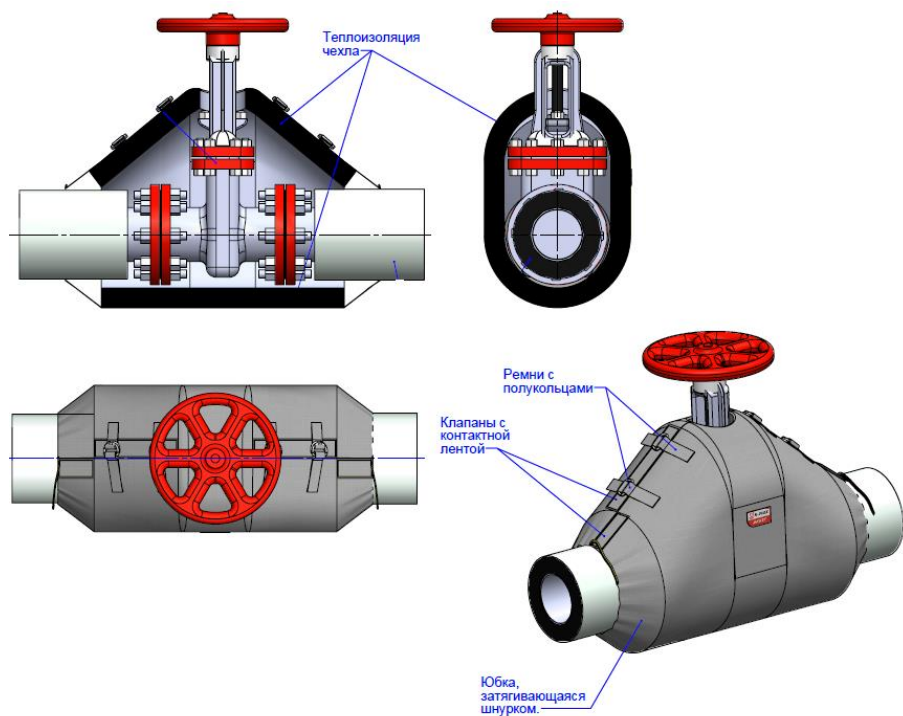
WM - ROCKWOOL WIRED MAT

EN - Вспененный каучук марки ENERGO

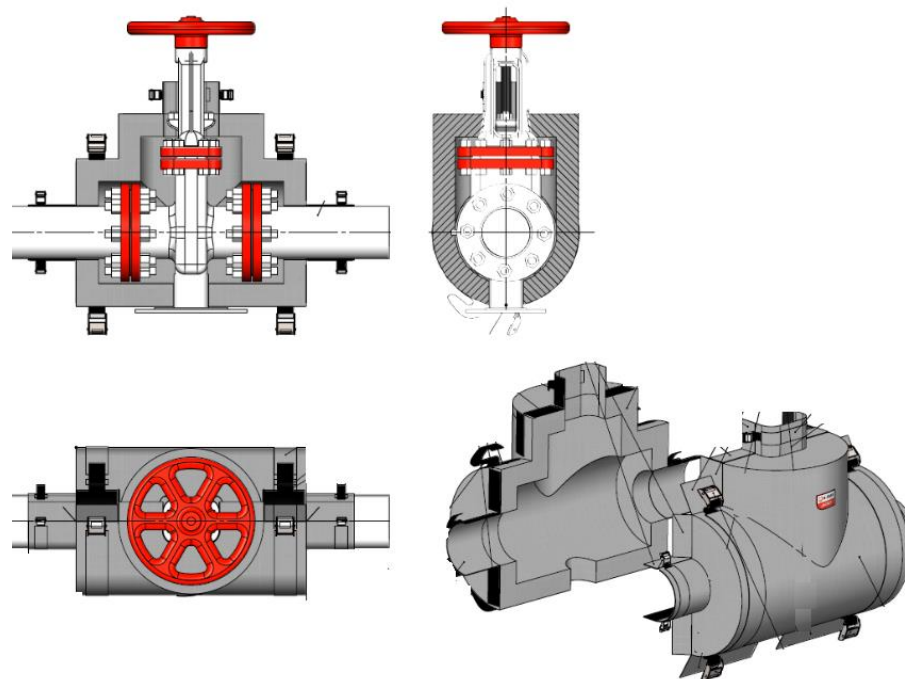
EP - Вспененный каучук марки ENERGO PLUS

КОНСТРУКЦИИ K-FLEX JACKET

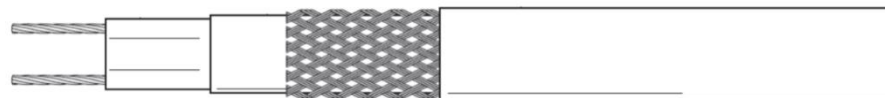
ПРОСТАЯ КОНСТРУКЦИЯ (ОДЕЯЛО)



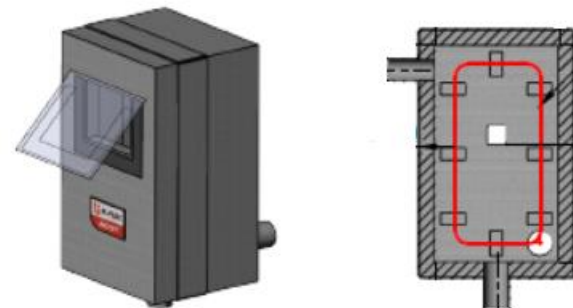
ТЕХНОЛОГИЧНАЯ КОНСТРУКЦИЯ



K-FLEX JACKET С ГРЕЮЩИМ КАБЕЛЕМ.



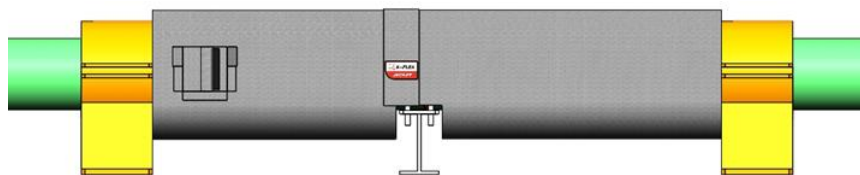
- Мощность тепловыделения, при 10°C – 17, 30,45,60 Вт/м
- Максимальная температура – 190°C.
- Минимальная температура монтажа – «-40°C»
- Электропитание – 220 – 240 В
- Маркировка взрывозащиты – 1Exe IIC T3...T6 Gb X



Варианты исполнения кабеля:

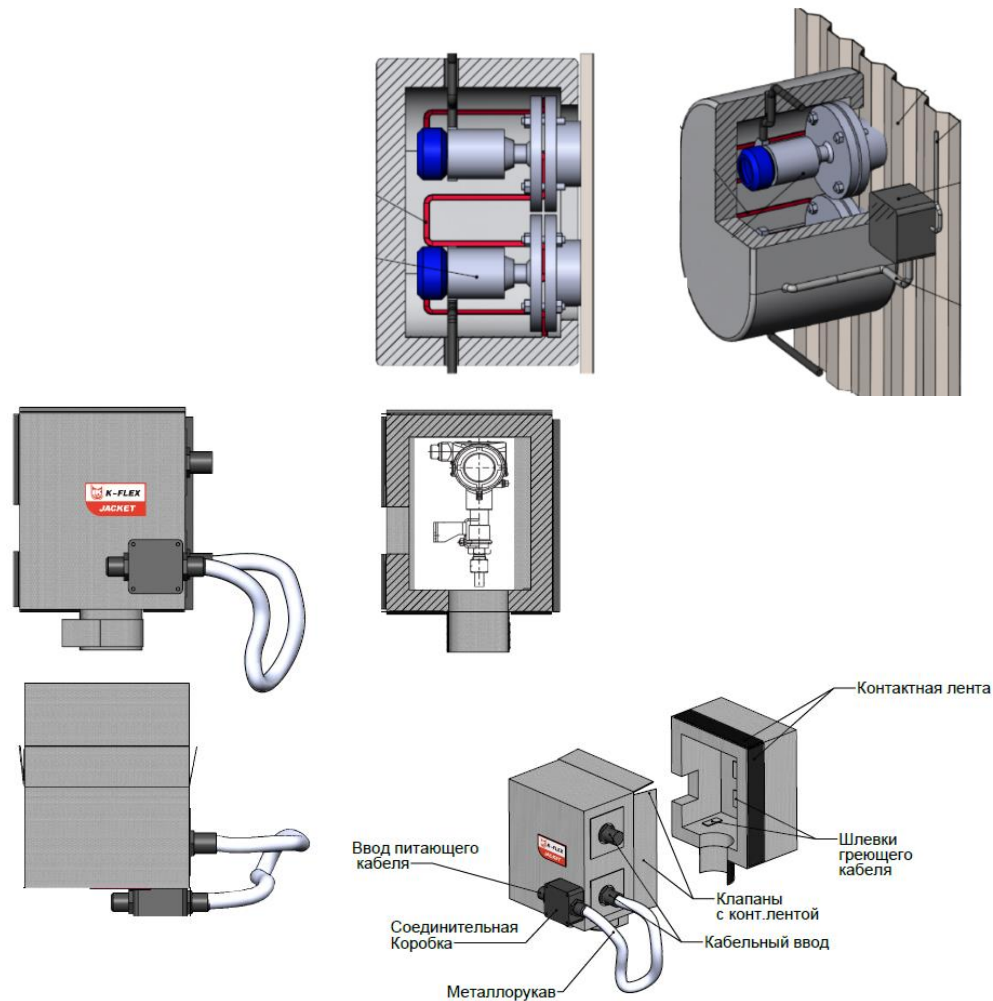
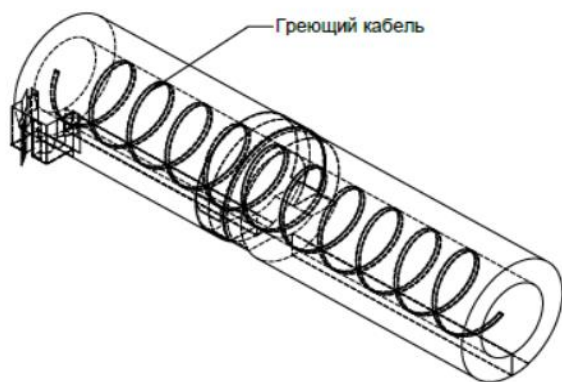
- **НРК-Т** Конструкция с оболочкой из термопластичного эластомера для обеспечения дополнительной защиты.

- **НРК-Ф** Конструкция с оболочкой из фтор полимера обеспечивает защиту в местах, где могут присутствовать коррозионные химические растворы или пары.



ПРИМЕНЕНИЕ ИЗОЛЯЦИИ С ГРЕЮЩИМ КАБЕЛЕМ

- Запорно-регулирующая арматура
- Контрольно-измерительные приборы
- Емкости
- Насосы
- Прямые участки трубопровода



СРАВНИТЕЛЬНАЯ ТАБЛИЦА

ПОКАЗАТЕЛЬ	К- FLEX JACKET	КОНКУРЕНТ 1	КОНКУРЕНТ 2
Производитель ткани	Стеклоткань с 2х сторонней силиконовой пропиткой. Германия	Стеклоткань с 1 сторонней силиконовой пропиткой. Китай	Стеклоткань с 1 сторонней силиконовой пропиткой. Белоруссия
Нити	Пара-арамидные с металлическим сердечником. Британия	Арамидные нити. Китай	Мета-арамидные нити.
Исполнение	Технологичное Одеяло На КИП	Технологичное Одеяло	Одеяло На КИП
Крепление	Пружинные замки Нержавеющие полукольца	Нержавеющие полукольца	Силуминовые полукольца
Ремень	Мультифиламентный ремень Ремень из стеклоткани с силиконом	Ремень из стеклоткани с силиконом	Ремень из стеклоткани с силиконом
Контактная лента	Велкро - 20 000 циклов	Велкро - 5 000 циклов	Велкро - 3000 циклов
Производительность	Более 19 000 шт в год.	Более 13 000 шт в год.	Более 10 000 шт в год.
Идентификация	Каждый термочехол имеет индивидуальную металлизированную табличку	Каждый термочехол имеет индивидуальную металлизированную табличку	X
Дополнительно	Владеем патентом на применение молнии в термочехле для замены на объекте материала Владеем технологией герметичной "пиковки" термочехла.	X	X



ООО «ТИ-СИСТЕМС» ИНЖИНИРИНГ И ПОСТАВКА ТЕХНОЛОГИЧЕСКОГО ОБОРУДОВАНИЯ

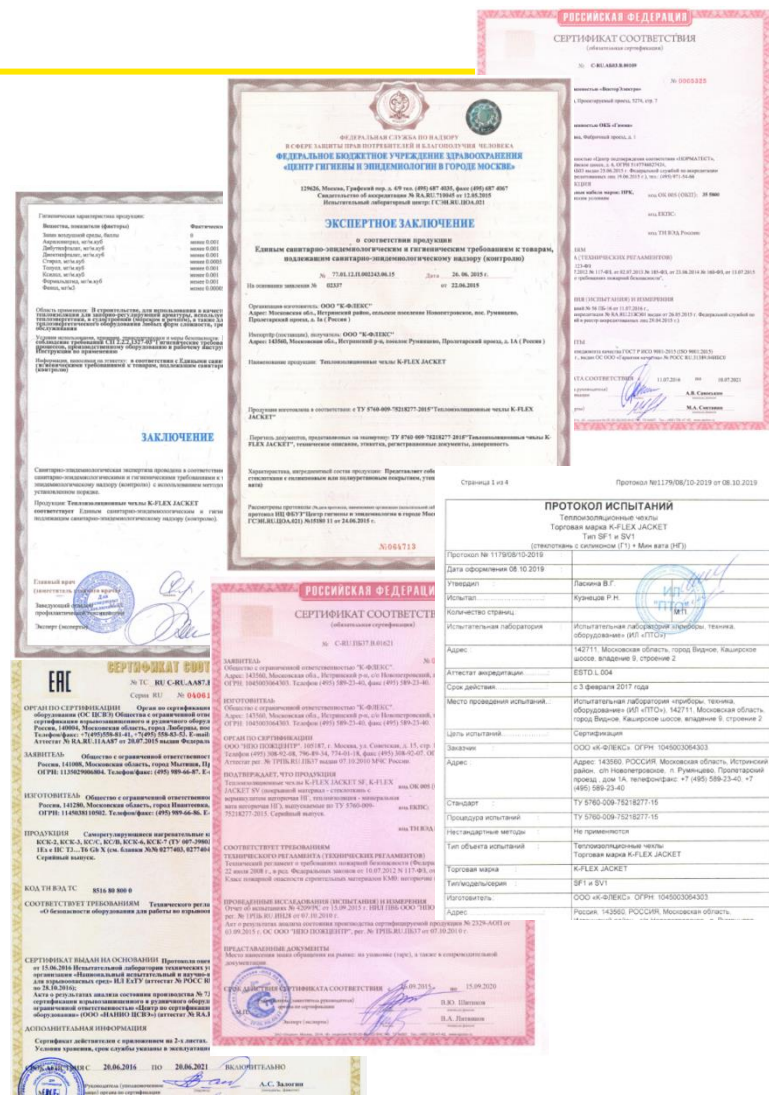
Интернет: www.tisys.ru www.tisys.kz www.tisys.by www.tesec.ru www.ti-sistems.pf

Телефоны: +7 (495) 7774788, 7489626, (925) 5007155, 54, 65

Эл. почта: info@tisys.ru info@tisys.kz info@tisys.by

РАЗРЕШИТЕЛЬНАЯ ДОКУМЕНТАЦИЯ

- Сертификат соответствия требованиям пожарной безопасности (обязательный)
- Экспертное заключение санитарно-эпидемиологическим надзором (обязательный)
- Сертификат соответствия ГОСТР
- Сертификат соответствия ТР ТС 012/2011 (Греющий кабель, соединительные коробки, комплектующие)
- Сертификат соответствия требованиям пожарной безопасности на саморегулирующиеся нагревательные кабели.
- Протоколы испытаний на устойчивость к нефтепродуктам и химическому воздействию (фосфорная кислота, соляная кислота)



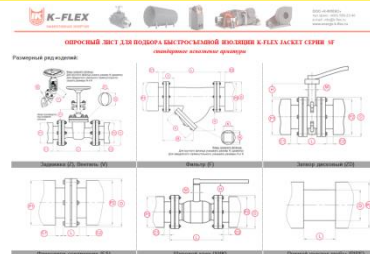
КЛЮЧЕВЫЕ ПРЕИМУЩЕСТВА

- Сокращение затрат на энергию
- Контроль температуры
- Безопасность на рабочем месте
- Подавление шума
- Простое периодическое обслуживание не требующее остановки производственных мощностей
- Продлить срок службы оборудования и машин
- Изготовление термочехлов для оборудования сложной геометрической формы
- Возможность монтажа и демонтажа без привлечения дополнительной техники.



ПОРЯДОК РАБОТЫ

- Заполнение опросных листов для выявления объема работ (Пример: Вентиль DN100, 2 шт., t пара 180 °С)
- Составление технико-коммерческого предложения с экономическим обоснованием
- Согласование КП, заключение договора
- Снятие точных замеров оборудования на предприятии Заказчика
- Согласование технического решения с заказчиком
- Изготовление теплоизоляции
- Доставка до производственной площадки Заказчика



Договор поставки № ДТч/_____
 город Митяхи, Московской области _____ «27» августа 2019
 года

Общество с ограниченной ответственностью «ССТ» именуемое в дальнейшем «Поставщик», в лице генерального директора Поставщика Алексея Леонидовича, действующего на основании доверенности № 29 от 14.06.2019 г., с одной стороны, и Общество с ограниченной ответственностью «К-ФЛЕКС», именуемое в дальнейшем «Покупатель», в лице Генерального директора Труфанова Алексея, действующего на основании Устава, с другой стороны, заключили настоящий договор о нижеследующем:

1. Предмет договора

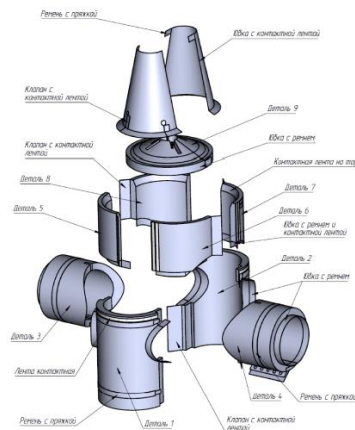
1.1. В соответствии с настоящим Договором Поставщик обязуется поставить, а Покупатель оплатить и принять товар, по количеству, качеству и ассортименту в соответствии с товарноопределительными документами (накладные, счета, систем-фактурами), которые являются неотъемлемыми приложениями к настоящему договору.

1.1.1. Стороны определяют, что товар, поставленный в рамках настоящего договора, изготавливается Поставщиком в соответствии с потребностями Покупателя на основании Заявки производственной площадки.

1.2. Количество и ассортимент товара согласовывается сторонами дополнительно при заказе и утверждении Заявки.

Периодичность поставок, количество и ассортимент каждой партии Товара определяется по согласованию сторон, на основании заявки Покупателя с учетом потребностей Покупателя и наличия на складе Поставщика необходимого товара.

1.3. Общая цена (сумма) Договора определяется как общая сумма всего поставленного

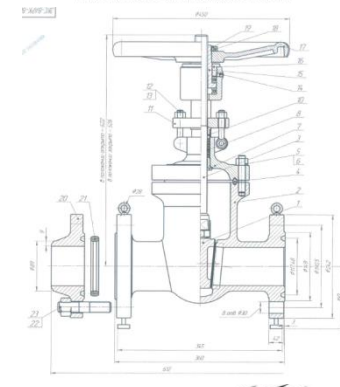


Заказчик _____ ИИК _____
 Дата запроса _____ август 2019

ТЕХНИКО-КОММЕРЧЕСКОЕ ПРЕДЛОЖЕНИЕ

№1180 от 07.08.2019

на поставку быстротвердой теплоизоляции K-FLEX JACKET



НАШИ ЗАКАЗЧИКИ





СПАСИБО ЗА ВНИМАНИЕ!