



Flachstrahldüsen

- Мойка ленточных транспортеров
- Нанесение покрытий
- Паровые струи
- Обезжиривание
- Мойка под высоким давлением
- Гравиемойка
- Охлаждение
- Обработка поверхностей
- Фосфатирование
- Дождевые завесы
- Пеногашение
- Распыление пыли
- Смазка
- Очистка сит
- Шприцевание бутылок при мойке
- Моечные установки
- И многое другое...



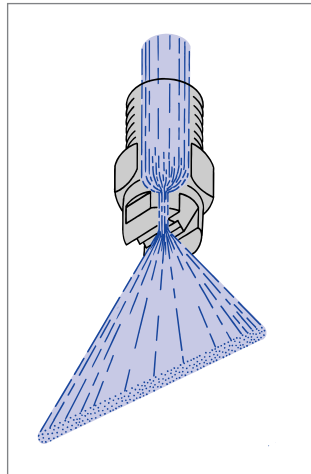
Плоскоструйные форсунки

Плоскоструйные форсунки Lechler характеризуются равномерным распределением жидкости и давления. Наиболее энергичная струя образуется под углом факела распыла 60° . Форсунки с небольшим расходом особенно подходят для процессов опрыскивания и увлажнения. Геометрия потока в форсунке позволяет создать компактную контролируемую струю с возможностью альтернативного распределения жидкости по ширине захвата.

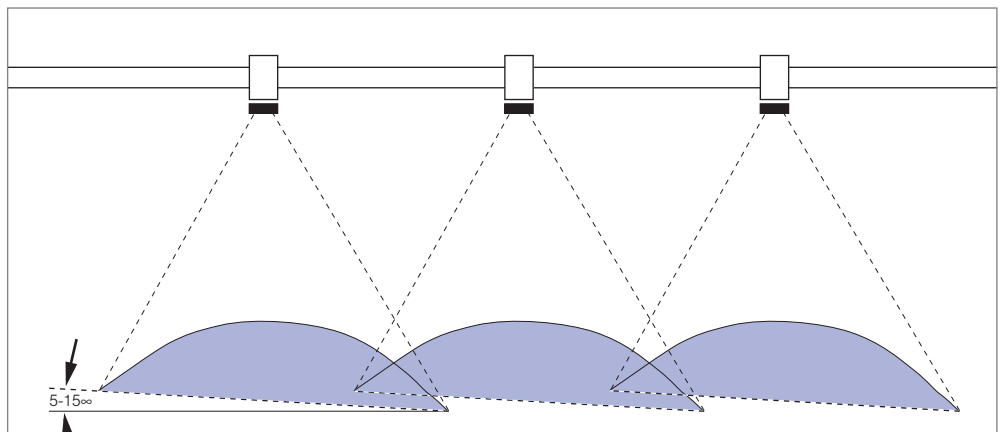
По стандарту распределение жидкости в плоскоструйных форсунках Lechler происходит в виде параболы. Они универсальны в своем применении и мало чувствительны к перепадам давления. Показатели производительности определяются с высокой точностью. Все функциональные показатели, такие как расход, ширина струи, глубина струи и распределение жидкости доступны при любом рабочем давлении. Форсунками особого вида являются распылители с прямоугольным или трапециевидным распределением жидкости.

Простые и экономичные возможности крепления такие как, например, „ласточкин хвост“ и байонетные зажимы упрощают фиксацию и ориентацию установки форсунок.

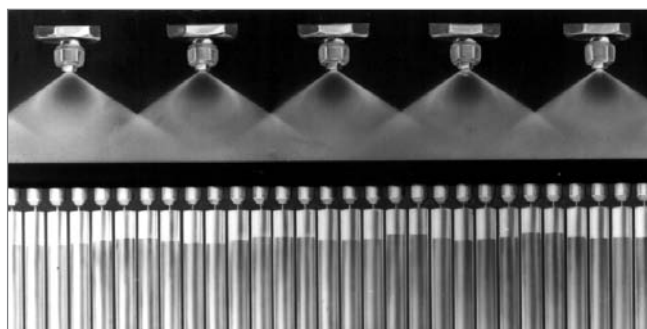
При всевозможных процессах очистки, в сталепромышленности и во многих отраслях, где применяется техника по обработке поверхностей, везде, где необходима интенсивная и равномерная струя воды, использование плоскоструйных форсунок Lechler является основополагающим критерием для получения надежных результатов.



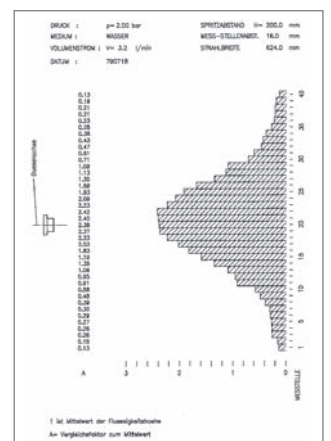
Особый вид плоскоструйных форсунок представляют дефлекторные распылители. В таких форсунках полная струя направляется на отражательную пластину – дефлектор – которая меняет ее направление и преобразует в плоскую струю. Создается сильная, четко ограниченная струя. Отражательная пластина имеет вид языка, форма которого и определяет угол факела распыла. Большие свободные поперечные сечения дефлекторных распылителей делают их особенно несклонными к засорению.



Расположение форсунок



Совокупное распределение жидкости



Распределение жидкости на отдельной форсунке



Плоскоструйные форсунки

Форсунки, работающие при низком давлении	Серия		\dot{V} [л/мин] при $p = 2$ атм	Соединение	Применение/конструкция	Стр.
	632	20° 30° 45° 60° 75° 90° 120°	0,05 – 22,40	EN 10226 R 1/8" EN 10226 R 1/4"	Шприцевание бутылок при мойке, обработка поверхностей, очистка сит, мойка ленточных транспортеров, смазка, нанесение покрытий. Стандартное исполнение с конической или самоуплотняющейся резьбой.	4.8
	610	20° 30° 45° 60° 75° 90° 120°	0,05 – 4,00	G 1/8" A ISO 228	Очистительные установки, охлаждающие трубы, трубы распылителя. Компактная конструкция, подходит для стесненных условий монтажа.	4.11
	612	20° 30° 45° 60° 75° 90° 120°	0,05 – 16,00	G 1/4" A ISO 228	Очистительные установки, охлаждающие трубы, трубы распылителя. Компактная конструкция, подходит для стесненных условий монтажа.	4.13
	616 617	20° 30° 45° 60° 90° 120°	6,30 – 63,00	G 3/4" A ISO 228	Очистительные установки, дождевые завесы, гравиемойка, трубы распылителя, разбрызгивание пены, охлаждение валков, охлаждение проката. Нечувствительность к засорениям. Высокая энергия струи.	4.15





Плоскоструйные форсунки

Форсунки, работающие при низком давлении	Серия		\dot{V} [л/мин] при $p = 2$ атм	Соединение	Применение/конструкция	Стр.
	652	20° 30° 45° 120°	0,05 – 16,00	Монтаж при помощи накидной гайки 3/8"	Шприцевание бутылок при мойке, обработка поверхностей, очистка сит, мойка лент транспортера, процессы смазки, процессы нанесения покрытий. Простая замена форсунки, простота направления струи.	4.17
	656	20° 30° 45° 120°	6,30 – 40,00	Монтаж при помощи накидной гайки 3/4"	Моечные установки, гравирующей, охлаждающие трубы, трубы распылителя, охлаждение валков, охлаждение проката. Простая замена форсунки, простота направления струи.	4.19
	660	20° 30° 45° 120°	0,05 – 10,00	Монтаж при помощи накидной гайки 3/8" и направляющей типа „ласточкин хвост“	Очистительные установки, охлаждающие трубы, шприцевальные трубки. Автоматическое направление струи посредством направляющей типа „ласточкин хвост“.	4.21
	664 665	20° 30° 45° 120°	6,30 – 63	Монтаж при помощи накидной гайки 3/4" и направляющей типа „ласточкин хвост“	Очистительные установки, охлаждающие трубы, шприцевальные трубки, охлаждение проката. Автоматическое направление струи посредством направляющей типа „ласточкин хвост“.	4.23
	638	30° 45° 60° 75° 90° 120°	0,08 – 25,00	Монтаж при помощи быстросъемного затвора TWISTLOC	Мойка лент транспортера, обработка поверхностей, шприцевание бутылок при мойке, процессы нанесения покрытий. Быстрый монтаж, предварительно настроенная струя.	4.26



Плоскоструйные форсунки

Форсунки, работающие при низком давлении	Серия		\dot{V} [л/мин] при $p = 2$ атм	Соединение	Применение/конструкция	Стр.
	646	20° 30° 60° 90° 120°	0,32 – 3,15	Монтаж при помощи байонетного быстродействующего затвора	Мойка лент транспортера, обработка поверхностей, шприцевание бутылок при мойке. Быстрый монтаж, предварительно настроенная струя.	4.28
Дефлекторные форсунки	Серия		\dot{V} [л/мин] при $p = 2$ атм	Соединение	Применение/конструкция	Стр.
	688 689	45°	8,00 – 31,50	EN 10226 R 3/8" G 3/4" A ISO 288	Установки для очищения, мойки и фосфатирования. Особенно нечувствительны к засорениям.	4.30
	686	90° 140°	0,63 – 28,00	EN 10226 R 1/8" EN 10226 R 1/4" EN 10226 R 3/8"	Подавление пены в баках и очистных сооружениях, для процессов чистки и мойки, техника подготовки продукта к последующей переработке. Особенно нечувствительны к засорениям.	4.31
	684	140°	0,50 – 10,00	Монтаж при помощи накидной гайки 3/8"	Подавление пены в баках и очистных сооружениях, для процессов чистки и мойки. Особенно нечувствительны к засорениям.	4.32
				 Монтаж при помощи накидной гайки		






Плоскоструйные форсунки

Форсунки, работающие на высоком давлении	Серия		\dot{V} [л/мин] при $p = 80$ атм	Соединение	Применение/ конструкция	Стр.
	602 608 652	20° 30° 45° 60°	4,04 – 60,00	EN 10226 R 1/8" EN 10226 R 1/4" NPT 1/8" NPT 1/4" Монтаж при помощи накидной гайки 3/8"	Мойка под высоким давлением, паровые струи.	4.33
Поворотная форсунка	Серия		\dot{V} [л/мин] при $p = 2$ атм	Соединение	Применение/ конструкция	Стр.
	676/677 MEMO- SPRAY*	60° 70°	4,00 – 31,50	Монтажный хомут для следующих размеров труб: 1 1/4", 1 1/2".	Мойка, фосфатирование, обезжиривание, промывание в технике обработки поверхностей. Шаровая форсунка, диапазон поворота во все стороны 20°. Простой, быстрый монтаж. Простая юстировка и чистка.	4.34
	676 „Easy-Clip“ (одинарный зажим)	60°	6,30 – 20,00	Монтажный зажим для следующих размеров труб: 1", 1 1/4", 1 1/2", 2"	Задачи мойки, фосфатирование, обезжиривание, промывание в технике обработки поверхностей. Шаровая форсунка, диапазон поворота во все стороны 30°. Простая юстировка и чистка.	4.35
	676	20° 30° 45° 60° 75° 90° 120°	0,05 – 10,00	G 3/8" ISO 228 Приварной ниппель	Процессы мойки, охлаждения и смазки. Поворотная форсунка для точного направления струи. Диапазон поворота во все стороны 30°.	4.36



Плоскоструйные форсунки

Вбиваемая форсунка	Серия		\dot{V} [л/мин] при p = 2 атм	Соединение	Применение/ конструкция	Стр.
	612.xxx.5E.03	90° 120°	0,63 – 4,00	Посадка посредством запрессовывания	Процессы мойки и промывания, посудомоечные машины. Для запрессовывания в трубы.	4.39

Форсунки для удаления окалины



Форсунка для удаления окалины
Серия 666

По запросу.
Закажите наш проспект „Форсунки для удаления окалины“.



Форсунки для удаления окалины
SCALEMASTER® – стандарт в технике удаления окалины.



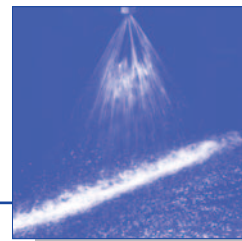
Закажите серию наших проспектов "SCALEMASTER".



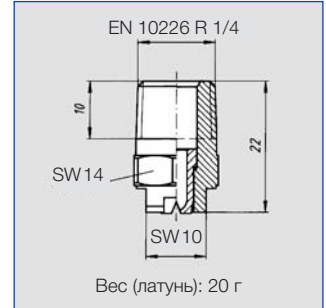
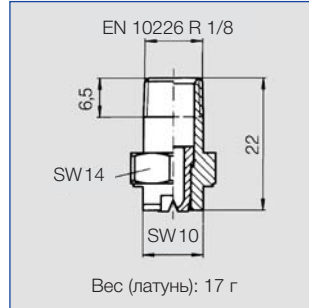


Плоскоструйные форсунки

Серия 632



Стандартное исполнение с конической самоуплотняющейся резьбой. Стабильный угол факела распыла. Равномерное, параболической формы распределение жидкости. Форсунки, распыляющие в комплексе, создают исключительно равномерное распределение жидкости по всей ширине захвата. Применение: шприцевание бутылок при мойке, обработка поверхностей, очистка сит, мойка лент транспортера, процессы смазки, процессы нанесения покрытий.



Угол факела распыла	№ заказа						A Ø [мм]	E Ø [мм]	ṽ Расход [л/мин]								Ширина струи В при p = 2 атм		
	Тип	№ материала				Код			p Давление [атм]								H = 250 мм	H = 500 мм	
		16	17	30	5E	EN 10226 R 1/8			EN 10226 R 1/4	0,5	1,0	2,0	3,0	5,0	7,0	10,0			
20°	632. 301	○	○	○	○	CA	CC	0,70	0,60	0,16*	0,23*	0,32	0,39	0,51	0,60	0,72	65	120	
	632. 361	○	○	○	○	CA	CC	1,00	0,80	0,31*	0,44*	0,63	0,77	1,00	1,18	1,40	70	130	
	632. 441	○	○	○	○	CA	CC	1,35	1,10	0,62*	0,88	1,25	1,53	1,98	2,34	2,80	75	145	
	632. 481	○	○	○	○	CA	CC	1,50	1,20	0,80*	1,13	1,60	1,96	2,53	2,99	3,58	75	150	
30°	632. 302	○	○	○	○	CA	CC	0,60	0,50	0,16*	0,23*	0,32	0,39	0,51	0,60	0,72	120	235	
	632. 362	○	○	○	○	CA	CC	1,00	0,70	0,31*	0,44*	0,63	0,77	1,00	1,18	1,40	120	235	
	632. 402	○	○	○	○	CA	CC	1,20	0,90	0,50*	0,71	1,00	1,23	1,58	1,87	2,24	120	235	
	632. 482	○	○	○	○	CA	CC	1,50	1,10	0,80*	1,13	1,60	1,96	2,53	2,99	3,58	120	235	
	632. 562	○	○	○	○	CA	CC	2,00	1,50	1,25	1,77	2,50	3,06	3,95	4,68	5,59	120	235	
	632. 642	○	○	○	-	-	CC	2,50	1,80	2,00	2,83	4,00	4,90	6,33	7,48	8,94	120	240	
	632. 722	○	○	○	-	-	CC	3,00	2,40	3,15	4,46	6,30	7,72	9,96	11,79	14,09	125	240	
	632. 762	○	○	○	-	-	CC	3,50	2,70	4,00	5,66	8,00	9,80	12,65	14,97	17,89	125	240	
632. 802	○	○	○	-	-	CC	4,00	3,10	5,00	7,07	10,00	12,25	15,81	18,71	22,36	130	250		
45°	632. 303	○	○	○	-	CA	CC	0,70	0,50	0,16*	0,23*	0,32	0,39	0,51	0,60	0,72	150	270	
	632. 363	○	○	○	○	CA	CC	1,00	0,60	0,31*	0,44*	0,63	0,77	1,00	1,18	1,40	155	280	
	632. 403	○	○	○	○	CA	CC	1,20	0,90	0,50*	0,71	1,00	1,23	1,58	1,87	2,24	175	320	
	632. 483	○	○	○	○	CA	CC	1,50	1,10	0,80*	1,13	1,60	1,96	2,53	2,99	3,58	180	340	
	632. 563	○	○	○	○	CA	CC	2,00	1,40	1,25	1,77	2,50	3,06	3,95	4,68	5,59	185	355	
	632. 643	○	○	○	○	CA	CC	2,50	1,80	2,00	2,83	4,00	4,90	6,33	7,48	8,94	195	370	
	632. 723	○	○	○	-	-	CC	3,00	2,40	3,15	4,46	6,30	7,72	9,96	11,79	14,09	200	375	
	632. 763	○	○	○	-	-	CC	3,50	2,60	4,00	5,66	8,00	9,80	12,65	14,97	17,89	200	380	
	632. 803	○	○	○	-	-	CC	4,00	3,00	5,00	7,07	10,00	12,25	15,81	18,71	22,36	205	385	

A = эквивалентно Ø отверстия · E = самое узкое сечение
 * Нестандартное распыление.
 Мы оставляем за собой право на технические изменения.

Продолжение таблицы на следующей странице.

На разворотной странице (вкладыше) в конце каталога представлен обзор всех возможностей монтажа. Информацию о принадлежностях для монтажа вы найдете в рубрике „Принадлежности“.

Пример заказа: Тип + № материала + Код = № заказа
 632. 483 + 16 + CC = 632. 483. 16. CC

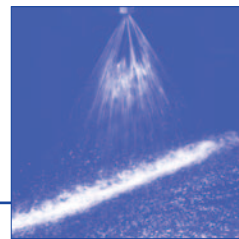


$$\dot{V}_2 = \dot{V}_1 \cdot \sqrt{\frac{p_2}{p_1}}$$



Плоскоструйные форсунки

Серия 632



Угол факела распыла	№ заказа						A Ø [мм]	E Ø [мм]	ṽ Расход [л/мин]								Ширина струи B при p = 2 атм		
	Тип	№ материала				Код			p Давление [атм]										
		16	17	30	5E	1/8			1/4	0,5	1,0	2,0	3,0	5,0	7,0	10,0			
60°	632. 304	○	○	○	○	CA	CC	0,70	0,40	0,16*	0,23*	0,32	0,39	0,51	0,60	0,72	215	425	
	632. 334	○	○	○	○	CA	CC	0,90	0,50	0,22*	0,32*	0,45	0,55	0,71	0,84	1,01	220	440	
	632. 364	○	○	○	○	CA	CC	1,00	0,60	0,31*	0,44*	0,63	0,77	1,00	1,18	1,40	230	460	
	632. 404	○	○	○	○	CA	CC	1,20	0,80	0,50*	0,71	1,00	1,23	1,58	1,87	2,24	245	485	
	632. 444	○	○	○	○	CA	CC	1,35	0,90	0,62*	0,88	1,25	1,53	1,98	2,34	2,80	255	495	
	632. 484	○	○	○	○	CA	CC	1,50	1,00	0,80*	1,13	1,60	1,96	2,53	2,99	3,58	260	510	
	632. 514	○	○	○	○	CA	CC	1,65	1,10	0,95*	1,34	1,90	2,33	3,00	3,56	4,25	270	520	
	632. 564	○	○	○	○	CA	CC	2,00	1,30	1,25	1,77	2,50	3,06	3,95	4,68	5,59	280	535	
	632. 604	○	○	○	○	CA	CC	2,20	1,50	1,58	2,23	3,15	3,86	4,98	5,89	7,04	290	550	
	632. 644	○	○	○	○	-	CC	2,50	1,60	2,00	2,83	4,00	4,90	6,33	7,48	8,94	295	565	
	632. 674	○	○	○	○	-	CC	2,70	1,80	2,38	3,36	4,75	5,82	7,51	8,89	10,62	300	575	
	632. 724	○	○	○	○	-	CC	3,00	2,10	3,15	4,46	6,30	7,72	9,96	11,79	14,09	305	590	
	632. 764	○	○	○	○	-	CC	3,50	2,30	4,00	5,66	8,00	9,80	12,65	14,97	17,89	310	595	
	632. 804	○	-	○	○	-	CC	4,00	2,60	5,00	7,07	10,00	12,25	15,81	18,71	22,36	310	595	
	632. 844	○	-	○	○	-	CC	4,50	3,00	6,25	8,84	12,50	15,31	19,76	23,39	27,95	310	590	
632. 884	○	-	○	○	-	CC	5,00	3,40	8,00	11,31	16,00	19,60	25,30	29,93	35,78	300	570		
632. 944	-	-	○	○	-	CC	5,70	4,40	11,20	15,84	22,40	27,43	35,42	41,91	50,09	300	570		
75°	632. 145	○	-	○	-	CA	CC	0,16	0,30	-	0,04*	0,05	0,06	0,08	0,09	0,11	280	550	
	632. 165	○	-	○	-	CA	CC	0,20	0,34	-	0,05*	0,07	0,08	0,10	0,12	0,15	290	560	
	632. 185	○	-	○	-	CA	CC	0,35	0,20	-	0,06*	0,08	0,10	0,13	0,15	0,18	300	575	
	632. 215	○	-	○	-	CA	CC	0,40	0,20	-	0,08*	0,11	0,14	0,18	0,21	0,25	300	580	
	632. 245	○	-	○	-	CA	CC	0,50	0,30	-	0,12*	0,16	0,20	0,26	0,30	0,36	310	585	
	632. 275	○	-	○	-	CA	CC	0,60	0,30	0,11*	0,16*	0,22	0,27	0,35	0,41	0,49	310	590	
90°	632. 216	○	-	○	-	CA	CC	0,40	0,20	-	0,08*	0,11	0,14	0,18	0,21	0,25	370	700	
	632. 276	○	-	○	-	CA	CC	0,60	0,30	0,11*	0,16*	0,22	0,27	0,35	0,41	0,49	375	720	
	632. 306	○	○	○	○	CA	CC	0,70	0,40	0,16*	0,23*	0,32	0,39	0,51	0,60	0,72	380	740	
	632. 336	○	○	○	○	CA	CC	0,90	0,50	0,22*	0,32*	0,45	0,55	0,71	0,84	1,01	415	800	
	632. 366	○	○	○	○	CA	CC	1,00	0,50	0,31*	0,44*	0,63	0,77	1,00	1,18	1,41	420	810	
	632. 406	○	○	○	○	CA	CC	1,20	0,70	0,50*	0,71	1,00	1,23	1,58	1,87	2,24	430	820	
	632. 446	○	○	○	○	CA	CC	1,35	0,80	0,62*	0,88	1,25	1,53	1,98	2,34	2,80	435	830	
	632. 486	○	○	○	○	CA	CC	1,50	0,80	0,80*	1,13	1,60	1,96	2,53	2,99	3,58	440	835	
	632. 516	○	○	○	○	CA	CC	1,65	0,90	0,95*	1,34	1,90	2,33	3,00	3,56	4,25	440	840	
	632. 566	○	○	○	○	CA	CC	2,00	1,10	1,25	1,77	2,50	3,06	3,95	4,68	5,59	445	850	
	632. 606	○	○	○	○	CA	CC	2,20	1,20	1,58	2,23	3,15	3,86	4,98	5,89	7,04	450	860	
	632. 646	○	○	○	○	-	CC	2,50	1,30	2,00	2,83	4,00	4,90	6,33	7,48	8,94	455	865	
	632. 676	○	○	○	○	-	CC	2,70	1,40	2,38	3,36	4,75	5,82	7,51	8,89	10,62	465	875	
	632. 726	○	○	○	○	-	CC	3,00	1,70	3,15	4,46	6,30	7,72	9,96	11,79	14,09	470	885	
	632. 766	○	○	○	○	-	CC	3,50	1,90	4,00	5,66	8,00	9,80	12,65	14,97	17,89	475	890	
	632. 806	○	-	○	○	-	CC	4,00	2,40	5,00	7,07	10,00	12,25	15,81	18,71	22,36	480	900	
632. 846	-	-	-	○	-	CC	4,50	2,40	6,25	8,84	12,50	15,31	19,76	23,39	27,95	480	900		
632. 886	○	-	○	○	-	CC	5,00	3,10	8,00	11,31	16,00	19,60	25,30	29,93	35,78	480	910		

A = эквивалентно Ø отверстия · E = самое узкое сечение
 * Нестандартное распыление.
 Мы оставляем за собой право на технические изменения.

Продолжение таблицы на следующей странице.

На разворотной странице (вкладыше) в конце каталога представлен обзор всех возможностей монтажа. Информацию о принадлежностях для монтажа вы найдете в рубрике „Принадлежности“.

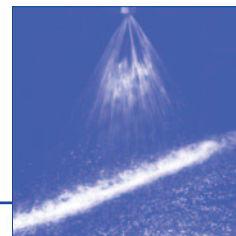
Пример заказа: Тип + № материала + Код = № заказа
 632. 304. + 16 + CA = 632. 304. 16. CA





Плоскоструйные форсунки

Серия 632



Угол факела распыла	№ заказа						A Ø [мм]	E Ø [мм]	\dot{V} Расход [л/мин]							Ширина струи B при p = 2 атм		
	Тип	№ материала				Код			p Давление [атм]							 H = 250 мм H = 500 мм		
		16	17	30	5E	EN 10226 R 1/8"			EN 10226 R 1/4"	0,5	1,0	2,0	3,0	5,0	7,0			10,0
120°	632. 187	○	-	○	-	CA	CC	0,35	0,20	-	0,06*	0,08	0,10	0,13	0,15	0,18	630	1200
	632. 217	○	-	○	-	CA	CC	0,40	0,20	-	0,08*	0,11	0,14	0,18	0,21	0,25	640	1210
	632. 247	○	-	○	-	CA	CC	0,50	0,20	-	0,12*	0,16	0,20	0,26	0,30	0,36	650	1230
	632. 277	○	-	○	-	CA	CC	0,60	0,30	-	0,16*	0,22	0,27	0,35	0,41	0,49	660	1250
	632. 307	○	-	○	○	CA	CC	0,70	0,30	0,16*	0,23*	0,32	0,39	0,51	0,60	0,72	660	1250
	632. 337	○	○	○	○	CA	CC	0,90	0,40	0,22*	0,32*	0,45	0,55	0,71	0,84	1,01	670	1270
	632. 367	○	○	○	○	CA	CC	1,00	0,50	0,31*	0,44*	0,63	0,77	1,00	1,18	1,41	670	1270
	632. 407	○	○	○	○	CA	CC	1,20	0,60	0,50*	0,71	1,00	1,23	1,58	1,87	2,24	670	1270
	632. 447	○	○	○	○	CA	CC	1,35	0,60	0,62*	0,88	1,25	1,53	1,98	2,34	2,80	675	1270
	632. 487	○	○	○	○	CA	CC	1,50	0,60	0,80*	1,13	1,60	1,96	2,53	2,99	3,58	680	1275
	632. 517	○	○	○	○	CA	CC	1,65	0,90	0,95*	1,34	1,90	2,33	3,00	3,56	4,25	685	1280
	632. 567	○	○	○	○	CA	CC	2,00	0,90	1,25	1,77	2,50	3,06	3,95	4,68	5,59	690	1285
	632. 607	○	○	○	○	CA	CC	2,20	1,10	1,58	2,23	3,15	3,86	4,98	5,89	7,04	700	1300
	632. 647	○	○	○	-	-	CC	2,50	1,30	2,00	2,83	4,00	4,90	6,33	7,48	8,94	700	1300
	632. 677	○	○	○	○	-	CC	2,70	1,40	2,38	3,36	4,75	5,82	7,51	8,89	10,62	720	1330
	632. 727	○	○	○	○	-	CC	3,00	1,60	3,15	4,46	6,30	7,72	9,96	11,79	14,09	740	1360
	632. 767	○	○	○	○	-	CC	3,50	1,70	4,00	5,66	8,00	9,80	12,65	14,97	17,89	760	1400
632. 807	-	-	○	-	-	CC	4,00	2,00	5,00	7,07	10,00	12,25	15,81	18,71	22,36	790	1450	
632. 847	-	-	-	○	-	CC	4,50	2,30	6,25	8,84	12,50	15,31	19,76	23,39	27,95	790	1450	

A = эквивалентно Ø отверстия · E = самое узкое сечение
 * Нестандартное распыление.
 Мы оставляем за собой право на технические изменения.

На разворотной странице (вкладыше) в конце каталога представлен обзор всех возможностей монтажа. Информацию о принадлежностях для монтажа вы найдете в рубрике „Принадлежности“.

Пример заказа: Тип + № материала + Код = № заказа
 632. 187. + 16 + CC = 632. 187. 16. CC

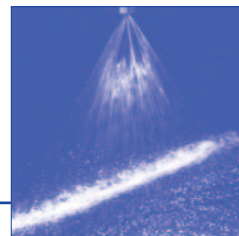


$$\dot{V}_2 = \dot{V}_1 \cdot \sqrt{\frac{p_2}{p_1}}$$



Плоскоструйные форсунки

Серия 610

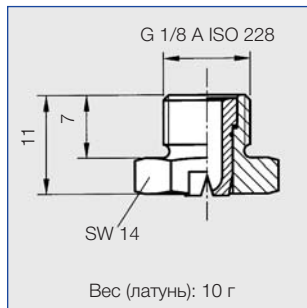


Компактная конструкция, подходит для стесненных условий монтажа. Стабильный угол факела распыла.

Равномерное, параболической формы распределение жидкости.

Применение:

очистительные установки, охлаждающие трубы, трубы распылителя.



Угол факела распыла	№ заказа		А Ø [мм]	Е Ø [мм]	ṽ Расход [л/мин]								Ширина струи В при p = 2 атм		
	Тип	№ материала			p Давление [атм]								H =		
		16			30	0,5	1,0	2,0	3,0	5,0	7,0	10,0	250 мм	500 мм	
20°	610. 301	○	○	0,70	0,60	0,16*	0,23*	0,32	0,39	0,51	0,60	0,72	65	125	
	610. 361	○	○	1,00	0,80	0,31*	0,44*	0,63	0,77	1,00	1,18	1,40	65	125	
	610. 441	○	○	1,35	1,10	0,62*	0,88	1,25	1,53	1,98	2,34	2,80	65	125	
	610. 481	○	○	1,50	1,20	0,80*	1,13	1,60	1,96	2,53	2,99	3,58	65	125	
30°	610. 302	○	○	0,70	0,50	0,16*	0,23*	0,32	0,39	0,51	0,60	0,72	115	230	
	610. 362	○	○	1,00	0,70	0,31*	0,44*	0,63	0,77	1,00	1,18	1,40	115	230	
	610. 402	○	○	1,20	0,90	0,50*	0,71	1,00	1,23	1,58	1,87	2,24	115	230	
	610. 482	○	○	1,50	1,10	0,80*	1,13	1,60	1,96	2,53	2,99	3,58	115	230	
45°	610. 303	○	○	0,70	0,50	0,16*	0,23*	0,32	0,39	0,51	0,60	0,72	185	340	
	610. 363	○	○	1,00	0,60	0,31*	0,44*	0,63	0,77	1,00	1,18	1,40	185	340	
	610. 403	○	○	1,20	0,90	0,50*	0,71	1,00	1,23	1,58	1,87	2,24	185	340	
	610. 483	○	○	1,50	1,10	0,80*	1,13	1,60	1,96	2,53	2,99	3,58	185	340	
60°	610. 304	○	○	0,70	0,40	0,16*	0,23*	0,32	0,39	0,51	0,60	0,72	275	525	
	610. 334	○	○	0,90	0,50	0,22*	0,32*	0,45	0,55	0,71	0,84	1,01	275	525	
	610. 364	○	○	1,00	0,60	0,31*	0,44*	0,63	0,77	1,00	1,18	1,40	275	525	
	610. 404	○	○	1,20	0,80	0,50*	0,71	1,00	1,23	1,58	1,87	2,24	275	525	
75°	610. 444	○	○	1,35	0,90	0,62*	0,88	1,25	1,53	1,98	2,34	2,80	280	530	
	610. 484	○	○	1,50	1,00	0,80*	1,13	1,60	1,96	2,53	2,99	3,58	280	530	
	610. 514	○	○	1,65	1,10	0,95*	1,34	1,90	2,33	3,00	3,56	4,25	280	530	
	610. 564	○	○	2,00	1,30	1,25	1,77	2,50	3,06	3,95	4,68	5,59	280	530	
75°	610. 604	○	○	2,20	1,50	1,58	2,23	3,15	3,86	4,98	5,89	7,04	280	530	
	610. 145	○	○	0,16	0,30	-	0,04*	0,05	0,06	0,08	0,09	0,11	285	550	
	610. 165	○	○	0,20	0,34	-	0,05*	0,07	0,08	0,10	0,12	0,15	285	555	
	610. 185	○	○	0,35	0,20	-	0,06*	0,08	0,10	0,13	0,15	0,18	290	560	
	610. 215	○	○	0,40	0,20	-	0,08*	0,11	0,14	0,18	0,21	0,25	290	560	
	610. 245	○	○	0,50	0,30	-	0,12*	0,16*	0,20	0,26	0,30	0,36	290	560	
610. 275	○	○	0,60	0,30	0,11*	0,16*	0,22	0,27	0,35	0,41	0,49	290	560		

A = эквивалентно Ø отверстия · E = самое узкое сечение

* Нестандартное распыление.

Мы оставляем за собой право на технические изменения.

Продолжение таблицы на следующей странице.

На разворотной странице (вкладыше) в конце каталога представлен обзор всех возможностей монтажа.

Информацию о принадлежностях для монтажа вы найдете в рубрике „Принадлежности“.

Пример заказа: Тип + № материала = № заказа
610. 301 + 16 = 610. 301. 16

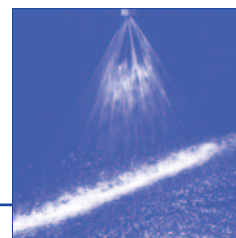
Формула расчета для данной серии: $\dot{V}_2 = \dot{V}_1 \cdot \sqrt{\frac{P_2}{P_1}}$
По всем вопросам обращайтесь в наш офис ООО "ТИ-Системс":
Тел/факс: (495) 7774788, 5007154, 55, 65, 7489626, 7489127, 28, 29
Эл. почта: info@tisis.ru Интернет: www.tisis.ru www.tisis.kz www.tisis.by www.tesec.ru





Плоскоструйные форсунки

Серия 610



Угол факела распыла	№ заказа		A Ø [мм]	E Ø [мм]	ṽ Расход [л/мин]								Ширина струи В при p = 2 атм				
	Тип	№ материала			p Давление [атм]								H = 250 мм		H = 500 мм		
		16			30	0,5	1,0	2,0	3,0	5,0	7,0	10,0	H = 250 мм		H = 500 мм		
1.4305	Латунь																
90°	610. 216	○	○	0,40	0,20	-	0,08*	0,11	0,14	0,18	0,21	0,25	380	670			
	610. 276	○	○	0,60	0,30	0,11*	0,16*	0,22	0,27	0,35	0,41	0,49	450	795			
	610. 306	○	○	0,70	0,40	0,16*	0,23*	0,32	0,39	0,51	0,60	0,72	450	795			
	610. 336	○	○	0,90	0,50	0,22*	0,32*	0,45	0,55	0,71	0,84	1,01	450	795			
	610. 366	○	○	1,00	0,50	0,31*	0,44*	0,63	0,77	1,00	1,18	1,41	450	795			
	610. 406	○	○	1,20	0,70	0,50*	0,71	1,00	1,23	1,58	1,87	2,24	450	800			
	610. 446	○	○	1,35	0,80	0,62*	0,88	1,25	1,53	1,98	2,34	2,80	450	800			
	610. 486	○	○	1,50	0,80	0,80*	1,13	1,60	1,96	2,53	2,99	3,58	450	800			
	610. 516	○	○	1,65	0,90	0,95*	1,34	1,90	2,33	3,00	3,56	4,25	450	800			
	610. 566	○	○	2,00	1,10	1,25	1,77	2,50	3,06	3,95	4,68	5,59	450	805			
610. 606	○	○	2,20	1,20	1,58	2,23	3,15	3,86	4,98	5,89	7,04	450	805				
120°	610. 187	○	○	0,35	0,20	-	0,06*	0,08	0,10	0,13	0,15	0,18	640	1220			
	610. 217	○	○	0,40	0,20	-	0,08*	0,11	0,14	0,18	0,21	0,25	650	1230			
	610. 247	○	○	0,50	0,20	-	0,12*	0,16	0,20	0,26	0,30	0,36	655	1245			
	610. 277	○	○	0,60	0,30	-	0,16*	0,22	0,27	0,35	0,41	0,49	655	1250			
	610. 307	○	○	0,70	0,30	0,16*	0,23*	0,32	0,39	0,51	0,60	0,72	660	1260			
	610. 337	○	○	0,90	0,40	0,22*	0,32*	0,45	0,55	0,71	0,84	1,01	660	1260			
	610. 367	○	○	1,00	0,50	0,31*	0,44*	0,63	0,77	1,00	1,18	1,41	660	1265			
	610. 407	○	○	1,20	0,60	0,50*	0,71	1,00	1,23	1,58	1,87	2,24	660	1270			
	610. 447	○	○	1,35	0,60	0,62*	0,88	1,25	1,53	1,98	2,34	2,80	665	1270			
	610. 487	○	○	1,50	0,60	0,80*	1,13	1,60	1,96	2,53	2,99	3,58	665	1270			
	610. 517	○	○	1,65	0,90	0,95*	1,34	1,90	2,33	3,00	3,56	4,25	670	1275			
	610. 567	○	○	2,00	0,90	1,25	1,77	2,50	3,06	3,95	4,68	5,59	670	1280			
	610. 607	○	○	2,20	1,10	1,58	2,23	3,15	3,86	4,98	5,89	7,04	675	1285			

A = эквивалентно Ø отверстия · E = самое узкое сечение

* Нестандартное распыление.

Мы оставляем за собой право на технические изменения.

На разворотной странице (вкладыше) в конце каталога представлен обзор всех возможностей монтажа. Информацию о принадлежностях для монтажа вы найдете в рубрике „Принадлежности“.

Пример заказа: Тип + № материала = № заказа
610. 216 + 16 = 610. 216. 16



4.12

По всем вопросам обращайтесь в наш офис ООО „ТИ-Системс“:

Тел/факс: (495) 7774788, 5007154,55, 65, 7489626, 7489127, 28, 29

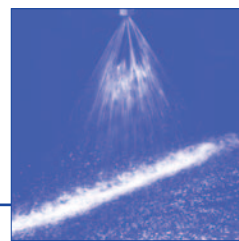
Эл. почта: info@tisis.ru Интернет: www.tisis.ru www.tisis.kz www.tisis.by www.tesec.ru

$$\dot{V}_2 = \dot{V}_1 \cdot \sqrt{\frac{p_2}{p_1}}$$



Плоскоструйные форсунки

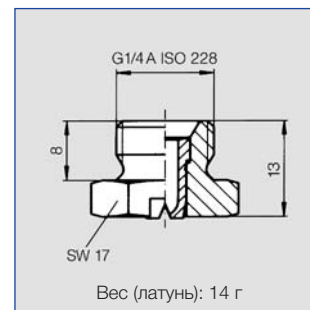
Серия 612



Компактная конструкция с плоским уплотнением. Подходит для стесненных условий монтажа. Стабильный угол факела распыла. Равномерное, параболической формы распределение жидкости. Форсунки, распыляющие в комплексе, создают исключительно равномерное распределение жидкости.

Применение:

очистительные установки, охлаждающие трубы, трубы распылителя.



Угол факела распыла	№ заказа				A Ø [мм]	E Ø [мм]	ṽ Расход [л/мин]						Ширина струи B при p = 2 атм		
	Тип	№ материала					p Давление [атм]						H		
		16	17	30			0,5	1,0	2,0	3,0	5,0	7,0	10,0	H= 250 мм	H= 500 мм
		1.4305	1.4571	Латунь											
20°	612. 301	○	○	○	0,70	0,60	0,16*	0,23*	0,32	0,39	0,51	0,60	0,72	75	150
	612. 361	○	○	○	1,00	0,80	0,31*	0,44*	0,63	0,77	1,00	1,18	1,40	80	150
	612. 441	○	○	○	1,30	1,10	0,62*	0,88	1,25	1,53	1,98	2,34	2,80	80	155
	612. 481	○	○	○	1,50	1,20	0,80*	1,13	1,60	1,96	2,53	2,99	3,58	80	155
30°	612. 302	○	○	○	0,60	0,50	0,16*	0,23*	0,32	0,39	0,51	0,60	0,72	85	140
	612. 362	○	○	○	1,00	0,70	0,31*	0,44*	0,63	0,77	1,00	1,18	1,40	95	160
	612. 402	○	○	○	1,20	0,90	0,50*	0,71	1,00	1,23	1,58	1,87	2,24	105	190
	612. 482	○	○	○	1,50	1,10	0,80*	1,13	1,60	1,96	2,53	2,99	3,58	120	225
	612. 562	○	○	○	2,00	1,50	1,25	1,77	2,50	3,06	3,95	4,68	5,59	135	240
	612. 642	○	○	○	2,50	1,80	2,00	2,83	4,00	4,90	6,33	7,48	8,94	145	285
	612. 722	○	○	○	3,00	2,40	3,15	4,46	6,30	7,72	9,96	11,79	14,09	150	290
612. 762	○	○	○	3,50	2,70	4,00	5,66	8,00	9,80	12,65	14,97	17,89	150	290	
612. 802	○	○	○	4,00	3,10	5,00	7,07	10,00	12,25	15,81	18,71	22,36	150	290	
45°	612. 303	○	○	○	0,70	0,50	0,16*	0,23*	0,32	0,39	0,51	0,60	0,72	160	315
	612. 363	○	○	○	1,00	0,60	0,31*	0,44*	0,63	0,77	1,00	1,18	1,40	170	340
	612. 403	○	○	○	1,20	0,90	0,50*	0,71	1,00	1,23	1,58	1,87	2,24	175	345
	612. 483	○	○	○	1,50	1,10	0,80*	1,13	1,60	1,96	2,53	2,99	3,58	195	375
	612. 563	○	○	○	2,00	1,40	1,25	1,77	2,50	3,06	3,95	4,68	5,59	190	365
	612. 643	○	○	○	2,50	1,80	2,00	2,83	4,00	4,90	6,33	7,48	8,94	190	365
	612. 723	○	○	○	3,00	2,40	3,15	4,46	6,30	7,72	9,96	11,79	14,09	195	370
	612. 763	○	○	○	3,50	2,60	4,00	5,66	8,00	9,80	12,65	14,97	17,89	195	370
	612. 803	○	○	○	4,00	3,00	5,00	7,07	10,00	12,25	15,81	18,71	22,36	195	370
60°	612. 304	○	○	○	0,70	0,40	0,16*	0,23*	0,32	0,39	0,51	0,60	0,72	245	490
	612. 334	○	○	○	0,90	0,50	0,22*	0,32*	0,45	0,55	0,71	0,84	1,01	250	495
	612. 364	○	○	○	1,00	0,60	0,31*	0,44*	0,63	0,77	1,00	1,18	1,40	255	500
	612. 404	○	○	○	1,20	0,80	0,50*	0,71	1,00	1,23	1,58	1,87	2,24	260	510
	612. 444	○	○	○	1,35	0,90	0,62*	0,88	1,25	1,53	1,98	2,34	2,80	260	510
	612. 484	○	○	○	1,50	1,00	0,80*	1,13	1,60	1,96	2,53	2,99	3,58	270	525
	612. 514	○	○	○	1,65	1,10	0,95*	1,34	1,90	2,33	3,00	3,56	4,25	260	510
	612. 564	○	○	○	2,00	1,30	1,25	1,77	2,50	3,06	3,95	4,68	5,59	260	505
	612. 604	○	○	○	2,20	1,50	1,58	2,23	3,15	3,86	4,98	5,89	7,04	265	505
	612. 644	○	○	○	2,50	1,60	2,00	2,83	4,00	4,90	6,33	7,48	8,94	265	505
	612. 674	○	○	○	2,70	1,80	2,38	3,36	4,75	5,82	7,51	8,89	10,62	265	505
	612. 724	○	○	○	3,00	2,10	3,15	4,46	6,30	7,72	9,96	11,79	14,09	265	505
	612. 764	○	○	○	3,50	2,30	4,00	5,66	8,00	9,80	12,65	14,97	17,89	260	500
	612. 804	○	○	○	4,00	2,60	5,00	7,07	10,00	12,25	15,81	18,71	22,36	255	490
	612. 884	○	-	○	5,00	3,40	8,00	11,31	16,00	19,60	25,30	29,93	35,78	255	490

A = эквивалентно Ø отверстия · E = самое узкое сечение

* Нестандартное распыление.

Мы оставляем за собой право на технические изменения.

Продолжение таблицы на следующей странице.

Формула расчета для данной серии: $\dot{V}_2 = \dot{V}_1 \cdot \sqrt{\frac{P_2}{P_1}}$
 По всем вопросам обращайтесь в наш офис ООО "ТИ-Системс":

Тел/факс: (495) 7774788, 5007154,55, 65, 7489626, 7489127, 28, 29

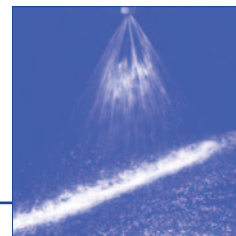
Эл. почта: info@tisis.ru Интернет: www.tisis.ru www.tisis.kz www.tisis.by www.tesec.ru





Плоскоструйные форсунки

Серия 612



Угол факела распыла	№ заказа			A Ø [мм]	E Ø [мм]	V̇ [л/мин]						Ширина струи В при p = 2 атм			
	Тип	№ материала				p [атм]									
		16	17			30	0,5	1,0	2,0	3,0	5,0			7,0	10,0
		1.4305	1.4571	Латунь											
75°	612. 145	○	-	○	0,16	0,30	-	0,04*	0,05	0,06	0,08	0,09	0,11	300	580
	612. 165	○	-	○	0,20	0,34	-	0,05*	0,07	0,08	0,10	0,12	0,15	310	590
	612. 185	○	-	○	0,35	0,20	-	0,06*	0,08	0,10	0,13	0,15	0,18	320	600
	612. 215	○	-	○	0,40	0,20	-	0,08*	0,11	0,14	0,18	0,21	0,25	325	610
	612. 245	○	-	○	0,50	0,30	-	0,12*	0,16	0,20	0,26	0,30	0,36	330	615
	612. 275	○	-	○	0,60	0,30	0,11*	0,16*	0,22	0,27	0,35	0,41	0,49	340	630
90°	612. 216	○	-	○	0,40	0,20	-	0,08*	0,11	0,14	0,18	0,21	0,25	420	820
	612. 276	○	-	○	0,60	0,30	0,11*	0,16*	0,22	0,27	0,35	0,41	0,49	420	820
	612. 306	○	○	○	0,70	0,40	0,16*	0,23*	0,32	0,39	0,51	0,60	0,72	425	840
	612. 336	○	○	○	0,90	0,50	0,22*	0,32*	0,45	0,55	0,71	0,84	1,01	425	840
	612. 366	○	○	○	1,00	0,50	0,31*	0,44*	0,63	0,77	1,00	1,18	1,41	425	835
	612. 406	○	○	○	1,20	0,70	0,50*	0,71	1,00	1,23	1,58	1,87	2,24	425	835
	612. 446	○	○	○	1,35	0,80	0,62*	0,88	1,25	1,53	1,98	2,34	2,80	425	835
	612. 486	○	○	○	1,50	0,80	0,80*	1,13	1,60	1,96	2,53	2,99	3,58	425	830
	612. 516	○	○	○	1,65	0,90	0,95*	1,34	1,90	2,33	3,00	3,56	4,25	425	830
	612. 566	○	○	○	2,00	1,10	1,25	1,77	2,50	3,06	3,95	4,68	5,59	425	825
	612. 606	○	○	○	2,20	1,20	1,58	2,23	3,15	3,86	4,98	5,89	7,04	425	820
	612. 646	○	○	○	2,50	1,30	2,00	2,83	4,00	4,90	6,33	7,48	8,94	425	820
	612. 676	○	○	○	2,70	1,40	2,38	3,36	4,75	5,82	7,51	8,89	10,62	425	815
	612. 726	○	○	○	3,00	1,70	3,15	4,46	6,30	7,71	9,96	11,79	14,09	425	810
612. 766	○	○	○	3,50	1,90	4,00	5,66	8,00	9,80	12,65	14,97	17,89	425	810	
612. 806	○	-	○	4,00	2,40	5,00	7,07	10,00	12,25	15,81	18,71	22,36	425	805	
120°	612. 187	○	-	○	0,35	0,20	-	0,06*	0,08	0,10	0,13	0,15	0,18	610	1140
	612. 217	○	-	○	0,40	0,20	-	0,08*	0,11	0,14	0,18	0,21	0,25	615	1150
	612. 247	○	-	○	0,50	0,20	-	0,12*	0,16	0,20	0,26	0,30	0,36	620	1160
	612. 277	○	-	○	0,60	0,30	-	0,16*	0,22	0,27	0,35	0,41	0,49	620	1170
	612. 307	○	-	○	0,70	0,30	0,16*	0,23*	0,32	0,39	0,51	0,60	0,72	625	1175
	612. 337	○	○	○	0,90	0,40	0,22*	0,32*	0,45	0,55	0,71	0,84	1,01	630	1180
	612. 367	○	○	○	1,00	0,40	0,31*	0,44*	0,63	0,77	1,00	1,18	1,41	635	1190
	612. 407	○	○	○	1,20	0,60	0,50*	0,71	1,00	1,23	1,58	1,87	2,24	640	1195
	612. 447	○	○	○	1,35	0,60	0,62*	0,88	1,25	1,53	1,98	2,34	2,80	645	1200
	612. 487	○	○	○	1,50	0,60	0,80*	1,13	1,60	1,96	2,53	2,99	3,58	650	1200
	612. 517	○	○	○	1,65	0,90	0,95*	1,34	1,90	2,33	3,00	3,56	4,25	650	1205
	612. 567	○	○	○	2,00	0,90	1,25	1,77	2,50	3,06	3,95	4,68	5,59	655	1210
	612. 607	○	○	○	2,20	1,10	1,58	2,23	3,15	3,86	4,98	5,89	7,04	660	1215
	612. 647	○	○	○	2,50	1,30	2,00	2,83	4,00	4,90	6,33	7,48	8,94	660	1220
	612. 677	○	○	○	2,70	1,40	2,38	3,36	4,75	5,82	7,51	8,89	10,62	665	1230
	612. 727	○	○	○	3,00	1,60	3,15	4,46	6,30	7,71	9,96	11,79	14,09	675	1245
	612. 767	○	○	○	3,50	1,70	4,00	5,66	8,00	9,80	12,65	14,97	17,89	680	1260
	612. 807	○	-	○	4,00	2,00	5,00	7,07	10,00	12,25	15,81	18,71	22,36	690	1280

A = эквивалентно Ø отверстия · E = самое узкое сечение
 * Нестандартное распыление.
 Мы оставляем за собой право на технические изменения.

На разворотной странице (вкладыше) в конце каталога представлен обзор всех возможностей монтажа. Информацию о принадлежностях для монтажа вы найдете в рубрике „Принадлежности“.

Пример заказа: Тип + № материала = № заказа
 612. 145 + 16 = 612. 145. 16



4.14

По всем вопросам обращайтесь в наш офис ООО „ТИ-Системс“:
 Тел/факс: (495) 7774788, 5007154,55, 65, 7489626, 7489127, 28, 29

Эл. почта: info@tisis.ru Интернет: www.tisis.ru www.tisis.kz www.tisis.by www.tesec.ru

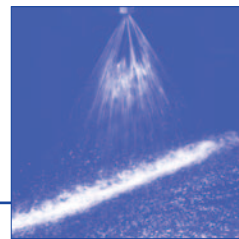
$$\dot{V}_2 = \dot{V}_1 \cdot \sqrt{\frac{p_2}{p_1}}$$

Формула расчета для данной серии:



Плоскоструйные форсунки

Серии 616 / 617



Равномерное, параболической формы распределение жидкости.

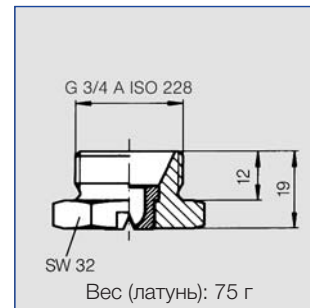
Не склонны к засорениям.

Сильная энергия струи.

Незначительное распыление в виде тумана.

Применение:

очистительные установки, дождевые завесы, гравиемойки, трубы распылителя, разбрызгивание пены, охлаждение валков, охлаждение проката.



Угол факела распыла	№ заказа				A Ø [мм]	E Ø [мм]	Ḃ Расход [л/мин]						Ширина струи B при p = 2 атм		
	Тип	№ материала					p Давление [атм]						H =		
		16	17	30			0,5	1,0	2,0	3,0	5,0	7,0	10,0	250 мм	500 мм
		1.4305	1.4571	Латунь											
20°	616. 721	○	○	○	3,00	2,50	3,15	4,45	6,30	7,72	9,96	11,79	14,09	80	140
	616. 801	○	○	○	4,00	3,20	5,00	7,07	10,00	12,25	15,81	18,71	22,36	80	145
	616. 881	○	○	○	5,00	4,00	8,00	11,31	16,00	19,60	25,30	29,93	35,78	80	145
	616. 921	○	○	○	5,50	4,40	10,00	14,14	20,00	24,49	31,62	37,42	44,72	80	145
	616. 961	○	○	○	6,00	5,10	12,50	17,68	25,00	30,62	39,53	46,77	55,90	80	145
30°	616. 722	○	○	○	3,00	2,40	3,15	4,45	6,30	7,72	9,96	11,79	14,09	120	230
	616. 762	○	○	○	3,50	2,70	4,00	5,66	8,00	9,80	12,65	14,97	17,89	120	230
	616. 802	○	○	○	4,00	3,10	5,00	7,07	10,00	12,25	15,81	18,71	22,36	120	235
	616. 882	○	○	○	5,00	4,00	8,00	11,31	16,00	19,60	25,30	29,93	35,78	120	235
	616. 922	○	○	○	5,50	4,40	10,00	14,14	20,00	24,49	31,62	37,42	44,72	120	235
	616. 962	○	-	○	6,00	5,00	12,50	17,68	25,00	30,62	39,53	46,77	55,90	125	240
45°	616. 723	○	○	○	3,00	2,40	3,15	4,45	6,30	7,72	9,96	11,79	14,09	175	330
	616. 763	○	○	○	3,50	2,60	4,00	5,66	8,00	9,80	12,65	14,97	17,89	175	330
	616. 803	○	○	○	4,00	3,00	5,00	7,07	10,00	12,25	15,81	18,71	22,36	175	335
	616. 843	○	○	○	4,50	3,40	6,25	8,84	12,50	15,31	19,76	23,39	27,95	180	335
	616. 883	○	○	○	5,00	3,80	8,00	11,31	16,00	19,60	25,30	29,93	35,78	185	350
	616. 923	○	○	○	5,50	4,20	10,00	14,14	20,00	24,49	31,62	37,42	44,72	190	360
60°	616. 963	○	○	○	6,00	4,40	12,50	17,68	25,00	30,62	39,53	46,77	55,90	200	375
	616. 724	○	○	○	3,00	2,10	3,15	4,45	6,30	7,72	9,96	11,79	14,09	295	575
	616. 764	○	○	○	3,50	2,30	4,00	5,66	8,00	9,80	12,65	14,97	17,89	300	580
	616. 804	○	○	○	4,00	2,60	5,00	7,07	10,00	12,25	15,81	18,71	22,36	300	580
	616. 844	○	○	○	4,50	3,00	6,25	8,84	12,50	15,31	19,76	23,39	27,95	300	580
	616. 884	○	○	○	5,00	3,40	8,00	11,31	16,00	19,60	25,30	29,93	35,78	300	580
	616. 924	○	○	○	5,50	4,10	10,00	14,14	20,00	24,49	31,62	37,42	44,72	300	580
	616. 964	○	○	○	6,00	4,20	12,50	17,68	25,00	30,62	39,53	46,77	55,90	300	580
90°	617. 044	○	-	○	8,00	5,50	20,00	28,28	40,00	48,99	63,25	74,83	89,44	300	580
	617. 124	-	-	○	10,00	7,40	31,50	44,55	63,00	77,16	99,61	117,86	140,87	300	580
	616. 726	○	○	○	3,00	1,70	3,15	4,45	6,30	7,72	9,96	11,79	14,09	540	1000
	616. 766	○	○	○	3,50	1,90	4,00	5,66	8,00	9,80	12,65	14,97	17,89	550	1010
	616. 806	○	○	○	4,00	2,40	5,00	7,07	10,00	12,25	15,81	18,71	22,36	550	1010
	616. 846	○	○	○	4,50	2,40	6,25	8,84	12,50	15,31	19,76	23,39	27,95	550	1020
	616. 886	○	○	○	5,00	3,10	8,00	11,31	16,00	19,60	25,30	29,93	35,78	550	1020
	616. 926	○	○	○	5,50	3,60	10,00	14,14	20,00	24,49	31,62	37,42	44,72	555	1025
616. 966	○	○	○	6,00	3,90	12,50	17,68	25,00	30,62	39,53	46,77	55,90	560	1030	

A = эквивалентно Ø отверстия · E = самое узкое сечение
Мы оставляем за собой право на технические изменения.

Продолжение таблицы на следующей странице.

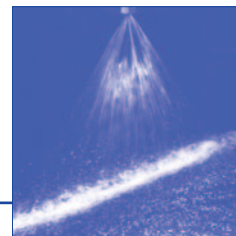
Формула расчета для данной серии: $\dot{V}_2 = \dot{V}_1 \cdot \sqrt{\frac{P_2}{P_1}}$
По всем вопросам обращайтесь в наш офис ООО "ТИ-Системс":
Тел/факс: (495) 7774788, 5007154, 55, 65, 7489626, 7489127, 28, 29
Эл. почта: info@tisis.ru Интернет: www.tisis.ru www.tisis.kz www.tisis.by www.tesec.ru





Плоскоструйные форсунки

Серии 616 / 617



Угол факела распыла	№ заказа			A Ø [мм]	E Ø [мм]	ṽ Расход [л/мин]							Ширина струи B при p = 2 атм		
	Тип	№ материала				p Давление [атм]							 H = 250 мм H = 500 мм		
		16	17			30	0,5	1,0	2,0	3,0	5,0	7,0			10,0
		1.4305	1.4571	Латунь											
120°	616. 727	○	○	○	3,00	1,60	3,15	4,45	6,30	7,72	9,96	11,79	14,09	975	1755
	616. 767	○	○	○	3,50	1,70	4,00	5,66	8,00	9,80	12,65	14,97	17,89	970	1750
	616. 807	○	○	○	4,00	2,00	5,00	7,07	10,00	12,25	15,81	18,71	22,36	965	1740
	616. 887	○	○	○	5,00	2,60	8,00	11,31	16,00	19,60	25,30	29,93	35,78	955	1730
	616. 927	○	○	○	5,50	2,90	10,00	14,14	20,00	24,49	31,62	37,42	44,72	950	1720
	616. 967	-	-	○	6,00	3,20	12,50	17,68	25,00	30,62	39,53	46,77	55,90	950	1720
	617. 047	-	-	○	8,00	4,40	20,00	28,28	40,00	48,99	63,25	74,83	89,44	950	1720

A = эквивалентно Ø отверстия · E = самое узкое сечение
Мы оставляем за собой право на технические изменения.

На разворотной странице (вкладыше) в конце каталога представлен обзор всех возможностей монтажа. Информацию о принадлежностях для монтажа вы найдете в рубрике „Принадлежности“.

Пример заказа: Тип + № материала = № заказа
616. 727 + 16 = 616. 727. 16



4.16

По всем вопросам обращайтесь в наш офис ООО «ТИ-Системс»:
Тел/факс: (495) 7774788, 5007154, 55, 65, 7489626, 7489127, 28, 29

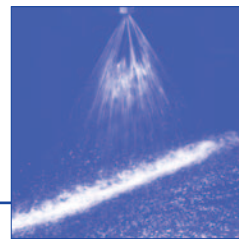
Эл. почта: info@tisis.ru Интернет: www.tisis.ru www.tisis.kz www.tisis.by www.tesec.ru

Формула расчета для данной серии:

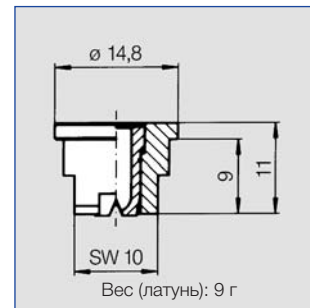
$$\dot{V}_2 = \dot{V}_1 \cdot \sqrt{\frac{p_2}{p_1}}$$



Плоскоструйные форсунки Монтаж с накидной гайкой Серия 652



Простая замена форсунок, простота направления струи. Стабильный угол факела распыла. Равномерное, параболической формы распределение жидкости. Исключительно равномерное распределение жидкости форсунками, распыляющими в комплексе. Применение: шприцевание бутылок при мойке, обработка поверхностей, очистка сит, мойка лент транспортера, процессы смазки, процессы нанесения покрытий.



Угол факела распыла	№ заказа				A Ø [мм]	E Ø [мм]	ṽ Расход [л/мин]								Ширина струи B при p = 2 атм		
	Тип	№ материала					p Давление [атм]								H =		
		16	17	30			5E	0,5	1,0	2,0	3,0	5,0	7,0	10,0	250 мм	500 мм	
20°	652. 301	○	○	○	○	0,70	0,60	0,16*	0,23*	0,32	0,39	0,51	0,60	0,72	65	125	
	652. 361	○	○	○	○	1,00	0,80	0,31*	0,44*	0,63	0,77	1,00	1,18	1,40	65	125	
	652. 441	○	○	○	○	1,35	1,10	0,62*	0,88	1,25	1,53	1,98	2,34	2,80	65	125	
	652. 481	○	○	○	○	1,50	1,20	0,80*	1,13	1,60	1,96	2,53	2,99	3,58	65	125	
30°	652. 302	○	○	○	○	0,60	0,50	0,16*	0,23*	0,32	0,39	0,51	0,60	0,72	115	230	
	652. 362	○	○	○	○	1,00	0,70	0,31*	0,44*	0,63	0,77	1,00	1,18	1,40	115	230	
	652. 402	○	○	○	○	1,20	0,90	0,50*	0,71	1,00	1,23	1,58	1,87	2,24	115	230	
	652. 482	○	○	○	○	1,50	1,10	0,80*	1,13	1,60	1,96	2,53	2,99	3,58	115	230	
	652. 562	○	○	○	○	2,00	1,50	1,25	1,77	2,50	3,06	3,95	4,68	5,59	115	230	
	652. 642	○	○	○	-	2,50	1,80	2,00	2,83	4,00	4,90	6,33	7,48	8,94	120	230	
	652. 722	○	○	○	-	3,00	2,40	3,15	4,46	6,30	7,72	9,96	11,79	14,09	120	235	
	652. 762	○	○	○	-	3,50	2,70	4,00	5,66	8,00	9,80	12,65	14,97	17,89	120	235	
652. 802	○	○	○	-	4,00	3,10	5,00	7,07	10,00	12,25	15,81	18,71	22,36	120	240		
45°	652. 303	○	○	○	-	0,70	0,50	0,16*	0,23*	0,32	0,39	0,51	0,60	0,72	180	340	
	652. 363	○	○	○	-	1,00	0,60	0,31*	0,44*	0,63	0,77	1,00	1,18	1,40	185	340	
	652. 403	○	○	○	-	1,20	0,90	0,50*	0,71	1,00	1,23	1,58	1,87	2,24	185	340	
	652. 483	○	○	○	-	1,50	1,10	0,80*	1,13	1,60	1,96	2,53	2,99	3,58	185	340	
	652. 563	○	○	○	-	2,00	1,40	1,25	1,77	2,50	3,06	3,95	4,68	5,59	185	340	
	652. 643	○	○	○	-	2,50	1,80	2,00	2,83	4,00	4,90	6,33	7,48	8,94	185	345	
	652. 723	○	○	○	-	3,00	2,40	3,15	4,46	6,30	7,72	9,96	11,79	14,09	190	355	
	652. 763	○	○	○	-	3,50	2,60	4,00	5,66	8,00	9,80	12,65	14,97	17,89	190	355	
652. 803	○	○	○	-	4,00	3,00	5,00	7,07	10,00	12,25	15,81	18,71	22,36	195	360		
60°	652. 304	○	○	○	○	0,70	0,40	0,16*	0,23*	0,32	0,39	0,51	0,60	0,72	275	525	
	652. 334	○	○	○	○	0,90	0,50	0,22*	0,32*	0,45	0,55	0,71	0,84	1,01	275	525	
	652. 364	○	○	○	○	1,00	0,60	0,31*	0,44*	0,63	0,77	1,00	1,18	1,40	275	525	
	652. 404	○	○	○	○	1,20	0,80	0,50*	0,71	1,00	1,23	1,58	1,87	2,24	275	525	
	652. 444	○	○	○	○	1,35	0,90	0,62*	0,88	1,25	1,53	1,98	2,34	2,80	280	530	
	652. 484	○	○	○	○	1,50	1,00	0,80*	1,13	1,60	1,96	2,53	2,99	3,58	280	530	
	652. 514	○	○	○	○	1,65	1,10	0,95*	1,34	1,90	2,33	3,00	3,56	4,25	280	530	
	652. 564	○	○	○	○	2,00	1,30	1,25	1,77	2,50	3,06	3,95	4,68	5,59	280	525	
	652. 604	○	○	○	○	2,20	1,50	1,58	2,23	3,15	3,86	4,98	5,89	7,04	280	520	
	652. 644	○	○	○	○	2,50	1,60	2,00	2,83	4,00	4,90	6,33	7,48	8,94	275	520	
	652. 674	○	○	○	-	2,70	1,80	2,38	3,36	4,75	5,82	7,51	8,89	10,62	275	520	
	652. 724	○	○	○	○	3,00	2,10	3,15	4,46	6,30	7,72	9,96	11,79	14,09	275	520	
	652. 764	○	○	○	-	3,50	2,30	4,00	5,66	8,00	9,80	12,65	14,97	17,89	270	515	
	652. 804	○	-	-	○	4,00	2,60	5,00	7,07	10,00	12,25	15,81	18,71	22,36	270	510	
	652. 844	○	-	-	○	4,50	3,00	6,25	8,84	12,50	15,31	19,76	23,39	27,95	270	510	
	652. 884	○	-	○	-	5,00	3,40	8,00	11,31	16,00	19,60	25,30	29,93	35,78	270	505	

A = эквивалентно Ø отверстия · E = самое узкое сечение
* Нестандартное распыление.

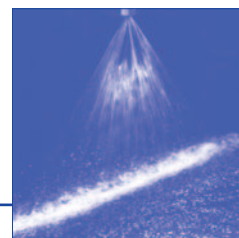
Продолжение таблицы на следующей странице.

Формула расчета для данной серии: $\dot{V}_2 = \dot{V}_1 \cdot \sqrt{\frac{P_2}{P_1}}$
По всем вопросам обращайтесь в наш офис ООО "ТИ-Системс":
Тел/факс: (495) 7774788, 5007154, 55, 65, 7489626, 7489127, 28, 29
Эл. почта: info@tisis.ru Интернет: www.tisis.ru www.tisis.kz www.tisis.by www.tesec.ru





Плоскоструйные форсунки Монтаж с накидной гайкой Серия 652



Угол факела распыла	№ заказа				A Ø [мм]	E Ø [мм]	ṽ Расход [л/мин]							Ширина струи B при p = 2 атм		
	Тип	№ материала					p Давление [атм]							H = 250 мм	H = 500 мм	
		16	17	30			5E	0,5	1,0	2,0	3,0	5,0	7,0			10,0
		1.4305	1.4571	Латунь	ПВДФ											
75°	652. 145	○	-	○	-	0,16	0,30	-	0,04*	0,05	0,06	0,08	0,09	0,11	285	550
	652. 165	○	-	○	-	0,20	0,34	-	0,05*	0,07	0,08	0,10	0,12	0,15	285	555
	652. 185	○	-	○	-	0,35	0,20	-	0,06*	0,08	0,10	0,13	0,15	0,18	290	560
	652. 215	○	-	○	-	0,40	0,20	-	0,08*	0,11	0,14	0,18	0,21	0,25	290	560
	652. 245	○	-	○	-	0,50	0,30	-	0,12*	0,16	0,20	0,26	0,30	0,36	290	560
	652. 275	○	-	○	-	0,60	0,30	0,11*	0,16*	0,22	0,27	0,35	0,41	0,49	290	560
90°	652. 216	○	-	○	-	0,40	0,20	0,06	0,08*	0,11	0,14	0,18	0,21	0,25	380	760
	652. 276	○	-	○	-	0,60	0,30	0,11	0,16*	0,22	0,27	0,35	0,41	0,49	450	795
	652. 306	○	○	○	○	0,70	0,40	0,16*	0,23*	0,32	0,39	0,51	0,60	0,72	450	795
	652. 336	○	○	○	○	0,90	0,50	0,22*	0,32*	0,45	0,55	0,71	0,84	1,01	450	795
	652. 366	○	○	○	○	1,00	0,50	0,31*	0,44*	0,63	0,77	1,00	1,18	1,41	450	795
	652. 406	○	○	○	○	1,20	0,70	0,50*	0,71	1,00	1,23	1,58	1,87	2,24	450	800
	652. 446	○	○	○	○	1,35	0,80	0,62*	0,88	1,25	1,53	1,98	2,34	2,80	450	800
	652. 486	○	○	○	○	1,50	0,80	0,80*	1,13	1,60	1,96	2,53	2,99	3,58	450	800
	652. 516	○	○	○	○	1,65	0,90	0,95*	1,34	1,90	2,33	3,00	3,56	4,25	450	800
	652. 566	○	○	○	○	2,00	1,10	1,25	1,77	2,50	3,06	3,95	4,68	5,59	450	805
	652. 606	○	○	○	○	2,20	1,20	1,58	2,23	3,15	3,86	4,98	5,89	7,04	450	805
	652. 646	○	○	○	○	2,50	1,30	2,00	2,83	4,00	4,90	6,33	7,48	8,94	450	805
	652. 676	○	○	○	○	2,70	1,40	2,38	3,36	4,75	5,82	7,51	8,89	10,62	450	810
	652. 726	○	○	○	○	3,00	1,70	3,15	4,46	6,30	7,72	9,96	11,79	14,09	450	810
	652. 766	○	○	○	-	3,50	1,90	4,00	5,66	8,00	9,80	12,65	14,97	17,89	450	815
652. 806	○	-	○	○	4,00	2,40	5,00	7,07	10,00	12,25	15,81	18,71	22,36	450	820	
652. 846	-	-	-	○	4,50	2,40	6,25	8,84	12,50	15,31	19,76	23,29	27,95	445	820	
652. 886	○	-	○	○	5,00	3,10	8,00	11,31	16,00	19,60	25,30	29,93	35,78	450	835	
120°	652. 187	○	-	○	-	0,35	0,20	-	0,06*	0,08	0,10	0,13	0,15	0,18	640	1220
	652. 217	○	-	○	-	0,40	0,20	-	0,08*	0,11	0,14	0,18	0,21	0,25	650	1230
	652. 247	○	-	○	-	0,50	0,20	-	0,12*	0,16	0,20	0,26	0,30	0,36	655	1245
	652. 277	○	-	○	-	0,60	0,30	-	0,16*	0,22	0,27	0,35	0,41	0,49	655	1250
	652. 307	○	-	○	○	0,70	0,30	0,16*	0,23*	0,32	0,39	0,51	0,60	0,72	660	1260
	652. 337	○	○	○	○	0,90	0,40	0,22*	0,32*	0,45	0,55	0,71	0,84	1,01	660	1260
	652. 367	○	○	○	○	1,00	0,50	0,31*	0,44*	0,63	0,77	1,00	1,18	1,41	660	1265
	652. 407	○	○	○	○	1,20	0,60	0,50*	0,71	1,00	1,23	1,58	1,87	2,24	660	1270
	652. 447	○	○	○	○	1,35	0,60	0,62*	0,88	1,25	1,53	1,98	2,34	2,80	665	1270
	652. 487	○	○	○	○	1,50	0,60	0,80*	1,13	1,60	1,96	2,53	2,99	3,58	665	1270
	652. 517	○	○	○	○	1,65	0,90	0,95*	1,34	1,90	2,33	3,00	3,56	4,25	670	1275
	652. 567	○	○	○	○	2,00	0,90	1,25	1,77	2,50	3,06	3,95	4,68	5,59	670	1280
	652. 607	○	○	○	○	2,20	1,10	1,58	2,23	3,15	3,86	4,98	5,89	7,04	675	1285
	652. 647	○	○	○	-	2,50	1,30	2,00	2,83	4,00	4,90	6,33	7,48	8,94	680	1295
	652. 677	○	○	○	-	2,70	1,40	2,38	3,36	4,75	5,82	7,51	8,89	10,62	685	1300
	652. 727	○	○	○	○	3,00	1,60	3,15	4,46	6,30	7,72	9,96	11,79	14,09	695	1315
	652. 767	○	○	○	-	3,50	1,70	4,00	5,66	8,00	9,80	12,65	14,97	17,89	705	1330
	652. 847	-	-	-	○	4,50	2,30	6,25	8,84	12,50	15,31	19,76	23,39	27,95	800	1460
	652. 887	-	-	-	○	5,00	2,60	8,00	11,31	16,00	19,60	25,30	29,93	35,78	800	1460

A = эквивалентно Ø отверстия · E = самое узкое сечение
* Нестандартное распыление.
Мы оставляем за собой право на технические изменения.

На разворотной странице (вкладыше) в конце каталога представлен обзор всех возможностей монтажа. Информацию о принадлежностях для монтажа вы найдете в рубрике „Принадлежности“.

Пример заказа: Тип + № материала = № заказа
652. 145 + 16 = 652. 145. 16



4.18

По всем вопросам обращайтесь в наш офис ООО „ТИ-Системс“.

Тел/факс: (495) 7774788, 5007154,55, 65, 7489626, 7489127, 28, 29

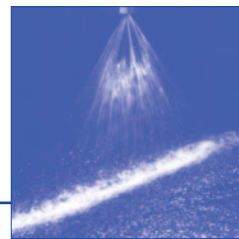
Эл. почта: info@tisis.ru Интернет: www.tisis.ru www.tisis.kz www.tisis.by www.tesec.ru

Формула расчета для данной серии:

$$\dot{V}_2 = \dot{V}_1 \cdot \sqrt{\frac{p_2}{p_1}}$$



Плоскоструйные форсунки Монтаж с накидной гайкой Серия 656

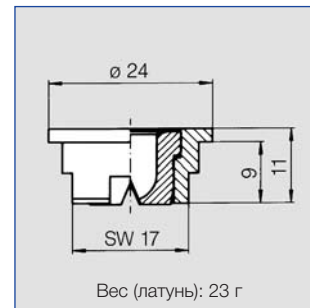


Монтаж при помощи накидной гайки. Простая замена форсунок. Стабильный угол факела распыла. Равномерное, параболической формы распределение жидкости.

В большей степени не склонны к засорению, больше энергии распыления, минимально распыление в виде тумана.

Применение:

моечные установки, гравиемойки, охлаждающие трубы, трубы распылителя, охлаждение валков, охлаждение проката.



Угол факела распыла	№ заказа			А Ø [мм]	Е Ø [мм]	ṽ Расход [л/мин]							Ширина струи В при p = 2 атм				
	Тип	№ материала				p Давление [атм]							H = 250 мм		H = 500 мм		
		16	17			30	0,5	1,0	2,0	3,0	5,0	7,0	10,0	H = 250 мм		H = 500 мм	
		1.4306	1.4571	Латунь													
20°	656. 721	○	○	○	3,00	2,50	3,15	4,45	6,30	7,72	9,96	11,79	14,09	110	205		
	656. 801	○	○	○	4,00	3,20	5,00	7,07	10,00	12,25	15,81	18,71	22,36	110	205		
	656. 881	○	○	○	5,00	4,00	8,00	11,31	16,00	19,60	25,30	29,93	35,78	110	205		
	656. 921	○	○	○	5,50	4,40	10,00	14,14	20,00	24,49	31,62	37,42	44,72	110	205		
	656.961	○	○	○	6,00	5,30	12,50	17,68	25,00	30,62	39,53	46,77	55,90	110	205		
30°	656. 722	○	○	○	3,00	2,40	3,15	4,45	6,30	7,72	9,96	11,79	14,09	150	280		
	656. 762	○	○	○	3,50	2,70	4,00	5,66	8,00	9,80	12,65	14,97	17,89	150	280		
	656. 802	○	○	○	4,00	3,10	5,00	7,07	10,00	12,25	15,81	18,71	22,36	150	280		
	656. 882	○	○	○	5,00	4,00	8,00	11,31	16,00	19,60	25,30	29,93	35,78	150	280		
	656. 922	○	○	○	5,50	4,40	10,00	14,14	20,00	24,49	31,62	37,42	44,72	150	280		
656. 962	○	-	○	6,00	5,00	12,50	17,68	25,00	30,62	39,53	46,77	55,90	150	280			
45°	656. 723	○	○	○	3,00	2,40	3,15	4,45	6,30	7,72	9,96	11,79	14,09	280	520		
	656. 763	○	○	○	3,50	2,60	4,00	5,66	8,00	9,80	12,65	14,97	17,89	280	520		
	656. 803	○	○	○	4,00	3,00	5,00	7,07	10,00	12,25	15,81	18,71	22,36	280	520		
	656. 843	○	○	○	4,50	3,40	6,25	8,84	12,50	15,31	19,76	23,39	27,95	280	520		
	656. 883	○	○	○	5,00	3,80	8,00	11,31	16,00	19,60	25,30	29,93	35,78	280	520		
	656. 923	○	○	○	5,50	4,20	10,00	14,14	20,00	24,49	31,62	37,42	44,72	280	520		
656. 963	○	○	○	6,00	4,40	12,50	17,68	25,00	30,62	39,53	46,77	55,90	280	520			
60°	656. 724	○	○	○	3,00	2,10	3,15	4,45	6,30	7,72	9,96	11,79	14,09	320	595		
	656. 764	○	○	○	3,50	2,30	4,00	5,66	8,00	9,80	12,65	14,97	17,89	320	595		
	656. 804	○	○	○	4,00	2,60	5,00	7,07	10,00	12,25	15,81	18,71	22,36	320	595		
	656. 844	○	○	○	4,50	3,00	6,25	8,84	12,50	15,31	19,76	23,39	27,95	320	595		
	656. 884	○	○	○	5,00	3,40	8,00	11,31	16,00	19,60	25,30	29,93	35,78	320	595		
	656. 924	○	○	○	5,50	4,10	10,00	14,14	20,00	24,49	31,62	37,42	44,72	320	595		
	656. 964	○	○	○	6,00	4,20	12,50	17,68	25,00	30,62	39,53	46,77	55,90	320	595		
	657. 044	-	-	○	8,00	5,50	20,00	28,28	40,00	48,99	63,25	74,83	89,44	320	595		
90°	656. 726	○	○	○	3,00	1,70	3,15	4,45	6,30	7,72	9,96	11,79	14,09	420	800		
	656. 766	○	○	○	3,50	1,90	4,00	5,66	8,00	9,80	12,65	14,97	17,89	420	800		
	656. 806	○	○	○	4,00	2,40	5,00	7,07	10,00	12,25	15,81	18,71	22,36	420	800		
	656. 846	○	○	○	4,50	2,40	6,25	8,84	12,50	15,31	19,76	23,39	27,95	420	800		
	656. 886	○	○	○	5,00	3,10	8,00	11,31	16,00	19,60	25,30	29,93	35,78	420	800		
	656. 926	○	○	○	5,50	3,60	10,00	14,14	20,00	24,49	31,62	37,42	44,72	420	800		
	656. 966	○	○	○	6,00	3,90	12,50	17,68	25,00	30,62	39,53	46,77	55,90	420	800		
	657. 046	-	-	○	8,00	4,90	20,00	28,28	40,00	48,99	63,25	74,83	89,44	420	800		

A = эквивалентно Ø отверстия · E = самое узкое сечение
Мы оставляем за собой право на технические изменения.

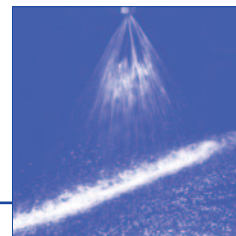
Продолжение таблицы на следующей странице.

Формула расчета для данной серии: $\dot{V}_2 = \dot{V}_1 \cdot \sqrt{\frac{P_2}{P_1}}$
По всем вопросам обращайтесь в наш офис ООО "ТИ-Системс":
Тел/факс: (495) 7774788, 5007154, 55, 65, 7489626, 7489127, 28, 29
Эл. почта: info@tisis.ru Интернет: www.tisis.ru www.tisis.kz www.tisis.by www.tesec.ru





Плоскоструйные форсунки Монтаж с накидной гайкой Серия 656



Угол факела распыла	№ заказа			A Ø [мм]	E Ø [мм]	\dot{V} Расход [л/мин]							Ширина струи B при p = 2 атм		
	Тип	№ материала				p Давление [атм]							 H = 250 мм H = 500 мм		
		16	17			30	0,5	1,0	2,0	3,0	5,0	7,0			10,0
		1.4305	1.4571	Латунь											
120°	656. 727	○	○	○	3,00	1,60	3,15	4,45	6,30	7,72	9,96	11,79	14,09	1240	2150
	656. 767	○	○	○	3,50	1,70	4,00	5,66	8,00	9,80	12,65	14,97	17,89	1240	2150
	656. 807	○	○	○	4,00	2,00	5,00	7,07	10,00	12,25	15,81	18,71	22,36	1240	2150
	656. 887	○	○	○	5,00	2,60	8,00	11,31	16,00	19,60	25,30	29,93	35,78	1240	2150
	656. 927	○	○	○	5,50	2,90	10,00	14,14	20,00	24,49	31,62	37,42	44,72	1240	2150

A = эквивалентно Ø отверстия · E = самое узкое сечение
Мы оставляем за собой право на технические изменения.

Пример заказа: Тип + № материала = № заказа
656. 727 + 16 = 656. 727. 16

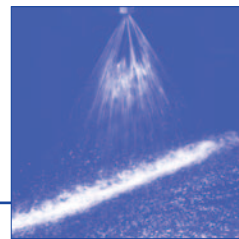
На разворотной странице (вкладыше) в конце каталога представлен обзор всех возможностей монтажа. Информацию о принадлежностях для монтажа вы найдете в рубрике „Принадлежности“.



$$\dot{V}_2 = \dot{V}_1 * \sqrt{\frac{p_2}{p_1}}$$



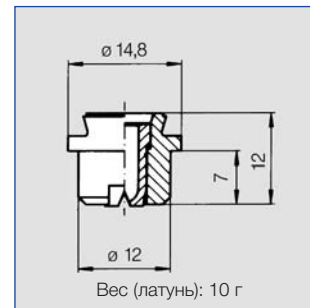
Плоскоструйные форсунки Направляющая типа „ласточкин хвост“ Серия 660



Монтаж с накидной гайкой. Автоматическое направление струи посредством направляющей типа „ласточкин хвост“. Стабильный угол факела распыла. Равномерное, параболической формы распределение жидкости. Исключительно равномерное распределение жидкости форсунками, распыляющими в комплексе.

Применение:

очистительные установки, охлаждающие трубы, шприцевальные трубки.



Угол факела распыла	№ заказа			А Ø [мм]	Е Ø [мм]	Ḃ Расход [л/мин]							Ширина струи В при p = 2 атм			
	Тип	№ материала				p Давление [атм]							H = 250 мм		H = 500 мм	
		16	17			30	0,5	1,0	2,0	3,0	5,0	7,0	10,0	В		H
		1.4305	1.4571	Латунь												
20°	660.301	○	○	○	0,70	0,60	0,16*	0,23*	0,32	0,39	0,51	0,60	0,72	60	110	
	660.361	○	○	○	1,00	0,80	0,31*	0,44*	0,63	0,77	1,00	1,18	1,40	65	125	
	660.441	○	○	○	1,35	1,10	0,62*	0,88	1,25	1,53	1,98	2,34	2,80	65	125	
	660.481	○	○	○	1,50	1,20	0,80*	1,13	1,60	1,96	2,53	2,99	3,58	70	130	
30°	660.302	○	○	○	0,60	0,50	0,16*	0,23*	0,32	0,39	0,51	0,60	0,72	110	205	
	660.362	○	○	○	1,00	0,70	0,31*	0,44*	0,63	0,77	1,00	1,18	1,40	110	205	
	660.402	○	○	○	1,20	0,90	0,50*	0,71	1,00	1,23	1,58	1,87	2,24	110	205	
	660.482	○	○	○	1,50	1,10	0,80*	1,13	1,60	1,96	2,53	2,99	3,57	110	210	
660.562	○	○	○	2,00	1,50	1,25	1,76	2,50	3,06	3,95	4,68	5,59	110	210		
45°	660.303	○	○	○	0,70	0,50	0,16*	0,23*	0,32	0,39	0,51	0,60	0,72	180	340	
	660.363	○	○	○	1,00	0,60	0,31*	0,44*	0,63	0,77	1,00	1,18	1,40	185	340	
	660.403	○	○	○	1,20	0,90	0,50*	0,71	1,00	1,23	1,58	1,87	2,24	185	340	
	660.483	○	○	○	1,50	1,10	0,80*	1,13	1,60	1,96	2,53	2,99	3,58	185	340	
	660.563	○	○	○	2,00	1,40	1,25	1,76	2,50	3,06	3,95	4,68	5,59	190	345	
	660.643	○	○	○	2,50	1,80	2,00	2,83	4,00	4,90	6,33	7,48	8,94	190	350	
60°	660.304	○	○	○	0,70	0,40	0,16*	0,23*	0,32	0,39	0,51	0,59	0,72	275	525	
	660.334	○	○	○	0,90	0,50	0,22*	0,32*	0,45	0,55	0,71	0,84	1,01	275	525	
	660.364	○	○	○	1,00	0,60	0,31*	0,44*	0,63	0,77	1,00	1,18	1,40	275	525	
	660.404	○	○	○	1,20	0,80	0,50*	0,71	1,00	1,23	1,58	1,87	2,24	275	525	
	660.444	○	○	○	1,35	0,90	0,62*	0,88	1,25	1,53	1,98	2,34	2,80	275	525	
	660.484	○	○	○	1,50	1,00	0,80*	1,13	1,60	1,96	2,53	2,99	3,58	275	525	
	660.514	○	○	○	1,65	1,10	0,95*	1,34	1,90	2,33	3,00	3,56	4,25	275	525	
	660.564	○	○	○	2,00	1,30	1,25	1,77	2,50	3,06	3,95	4,68	5,59	275	525	
	660.604	○	○	○	2,20	1,50	1,58	2,23	3,15	3,86	4,98	5,89	7,04	275	525	
	660.644	○	○	○	2,50	1,60	2,00	2,83	4,00	4,90	6,33	7,48	8,94	275	525	
660.724	○	○	○	3,00	2,10	3,15	4,46	6,30	7,72	9,96	11,79	14,09	275	520		
660.804	-	○	-	4,00	2,60	5,00	7,07	10,00	12,25	15,81	18,71	22,36	270	520		
75°	660.145	○	-	○	0,16	0,30	-	0,04*	0,05	0,06	0,08	0,09	0,11	320	600	
	660.165	○	-	○	0,20	0,34	-	0,05*	0,07	0,08	0,10	0,12	0,15	330	620	
	660.185	○	-	○	0,35	0,20	-	0,06*	0,08	0,10	0,13	0,15	0,18	335	625	
	660.215	○	-	○	0,50	0,20	-	0,08*	0,11	0,14	0,18	0,21	0,25	340	630	
	660.245	○	-	○	0,50	0,30	-	0,12*	0,16	0,20	0,26	0,30	0,36	345	640	
	660.275	○	-	○	0,60	0,30	0,11*	0,16*	0,22	0,27	0,35	0,41	0,49	345	645	

А = эквивалентно Ø отверстия · Е = самое узкое сечение
* Нестандартное распыление.

Продолжение таблицы на следующей странице.

Формула расчета для данной серии: $\dot{V}_2 = \dot{V}_1 \cdot \sqrt{\frac{P_2}{P_1}}$
По всем вопросам обращайтесь в наш офис ООО "ТИ-Системс":
Тел/факс: (495) 7774788, 5007154,55, 65, 7489626, 7489127, 28, 29
Эл. почта: info@tisy.ru Интернет: www.tisy.ru www.tisy.kz www.tisy.by www.tesec.ru





Плоскоструйные форсунки Направляющая типа „ласточкин хвост“ Серия 660

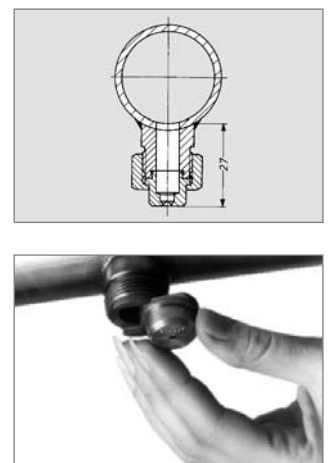
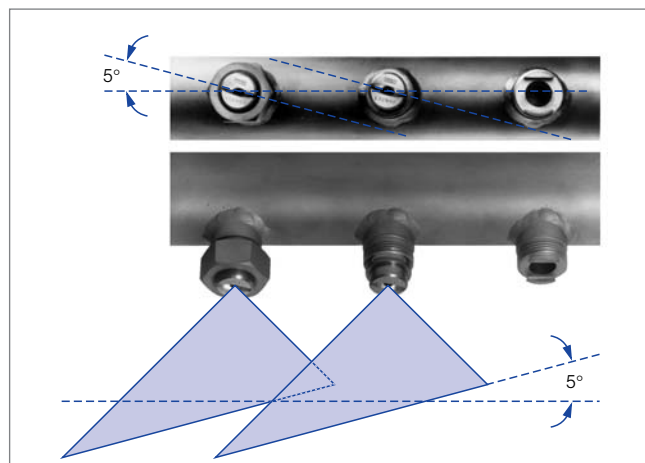
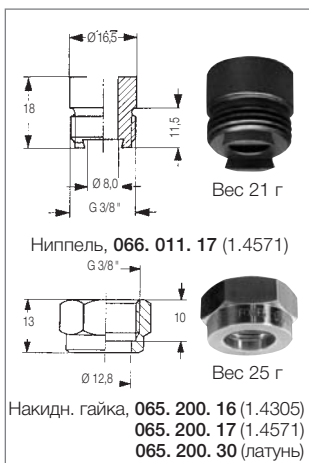


Угол факела распыла	№ заказа				A Ø [мм]	E Ø [мм]	ṽ Расход [л/мин]								Ширина струи B при p = 2 атм		
	Тип	№ материала					p Давление [атм]								H = 250 мм		H = 500 мм
		16	17	30			0,5	1,0	2,0	3,0	5,0	7,0	10,0	H = 250 мм		H = 500 мм	
1.4305	1.4571	Латунь															
90°	660. 216	○	-	○	0,40	0,20	-	0,08*	0,11	0,14	0,18	0,21	0,25	500	900		
	660. 276	○	-	○	0,60	0,30	0,11*	0,16*	0,22	0,27	0,35	0,41	0,49	500	900		
	660. 306	○	-	○	0,70	0,40	0,16*	0,23*	0,32	0,39	0,51	0,60	0,72	515	930		
	660. 336	○	○	○	0,90	0,50	0,22*	0,32*	0,45	0,55	0,71	0,84	1,01	515	930		
	660. 366	○	○	○	1,00	0,50	0,31*	0,44*	0,63	0,77	1,00	1,18	1,41	515	930		
	660. 406	○	○	○	1,20	0,70	0,50*	0,71	1,00	1,23	1,58	1,87	2,24	515	930		
	660. 446	○	○	○	1,35	0,80	0,62*	0,88	1,25	1,53	1,98	2,34	2,80	510	925		
	660. 486	○	○	○	1,50	0,80	0,80*	1,13	1,60	1,96	2,53	2,99	3,58	510	925		
	660. 516	○	○	○	1,65	0,90	0,95*	1,34	1,90	2,33	3,00	3,56	4,25	510	925		
	660. 566	○	○	○	2,00	1,10	1,25	1,77	2,50	3,06	3,95	4,68	5,59	505	920		
	660. 606	○	○	○	2,20	1,20	1,58	2,23	3,15	3,86	4,98	5,89	7,04	505	915		
	660. 646	○	○	○	2,50	1,30	2,00	2,83	4,00	4,90	6,33	7,48	8,94	500	910		
	660. 676	○	○	○	2,70	1,40	2,38	3,36	4,75	5,82	7,51	8,89	10,62	495	905		
	660. 726	○	○	○	3,00	1,70	3,15	4,46	6,30	7,72	9,96	11,79	14,09	490	900		
660. 806	-	○	○	4,00	2,40	5,00	7,07	10,00	12,25	15,81	18,71	22,36	470	875			
120°	660. 187	○	-	○	0,35	0,20	-	0,06*	0,08	0,10	0,13	0,15	0,18	650	1220		
	660. 217	○	-	○	0,40	0,20	-	0,08*	0,11	0,14	0,18	0,21	0,25	655	1230		
	660. 247	○	-	○	0,50	0,20	-	0,12*	0,16	0,20	0,26	0,30	0,36	655	1240		
	660. 277	○	-	○	0,60	0,30	-	0,16*	0,22	0,27	0,35	0,41	0,49	660	1250		
	660. 307	○	-	○	0,70	0,30	0,16*	0,23*	0,32	0,39	0,51	0,60	0,72	660	1260		
	660. 337	○	○	○	0,90	0,40	0,22*	0,32*	0,45	0,55	0,71	0,84	1,00	660	1260		
	660. 367	○	○	○	1,00	0,40	0,31*	0,44*	0,63	0,77	1,00	1,18	1,41	660	1265		
	660. 407	○	○	○	1,20	0,60	0,50*	0,71	1,00	1,23	1,58	1,87	2,24	665	1270		
	660. 447	○	○	○	1,35	0,60	0,62*	0,88	1,25	1,53	1,98	2,34	2,80	670	1270		
	660. 487	○	○	○	1,50	0,60	0,80*	1,13	1,60	1,96	2,53	2,99	3,58	675	1270		
	660. 517	○	○	○	1,65	0,90	0,95*	1,34	1,90	2,33	3,00	3,56	4,25	675	1275		
	660. 567	○	○	○	2,00	0,90	1,25	1,77	2,50	3,06	3,95	4,68	5,59	685	1280		
	660. 607	○	○	○	2,20	1,10	1,58	2,23	3,15	3,86	4,98	5,89	7,04	695	1285		
	660. 647	○	-	○	2,50	1,30	2,00	2,83	4,00	4,90	6,33	7,48	8,94	705	1295		
	660. 727	○	○	○	3,00	1,60	3,15	4,46	6,30	7,72	9,96	11,79	14,09	735	1315		
	660. 807	○	-	○	4,00	2,00	5,00	7,07	10,00	12,25	15,81	18,71	22,36	780	1345		

A = эквивалентно Ø отверстия · E = самое узкое сечение
* Нестандартное распыление.

Пример заказа: Тип 660. 216. + № материала 16 = № заказа 660. 216. 16

Принадлежности



4.22

По всем вопросам обращайтесь в наш офис ООО "ТИ-Системс":
Формула расчета для данной серии:

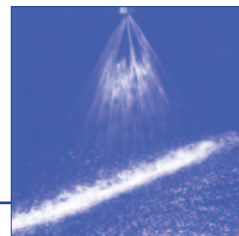
$$\dot{V}_2 = \dot{V}_1 * \sqrt{\frac{p_2}{p_1}}$$

Тел/факс: (495) 7774788, 5007154,55, 65, 7489626, 7489127, 28, 29

Эл. почта: info@tisis.ru Интернет: www.tisis.ru www.tisis.kz www.tisis.by www.tesec.ru



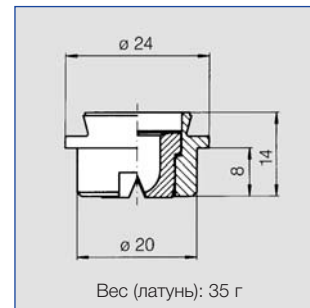
Плоскоструйные форсунки Направляющая типа „ласточкин хвост“ Серии 664 / 665



Монтаж при помощи накидной гайки. Автоматическое направление струи посредством направляющей типа „ласточкин хвост“. Стабильный угол факела распыла. Равномерное, параболической формы распределение жидкости. При объединении форсунок создается исключительно равномерное распределение жидкости.

Применение:

очистительные установки, охлаждающие трубы, шприцевальные трубки, охлаждение проката.



Угол факела распыла	№ заказа				A Ø [мм]	E Ø [мм]	ṽ Расход [л/мин]						Ширина струи B при p = 2 атм		
	Тип	№ материала					p Давление [атм]						H		
		16	17	30			0,5	1,0	2,0	3,0	5,0	7,0	10,0	H = 250 мм	H = 500 мм
		1.4305	1.4571	Латунь											
20°	664. 721	○	○	○	3,00	2,50	3,15	4,45	6,30	7,72	9,96	11,79	14,09	110	205
	664. 801	○	○	○	4,00	3,20	5,00	7,07	10,00	12,25	15,81	18,71	22,36	110	205
	664. 881	○	○	○	5,00	4,00	8,00	11,31	16,00	19,60	25,30	29,93	35,78	110	205
	664. 921	○	○	○	5,50	4,40	10,00	14,14	20,00	24,49	31,62	37,42	44,72	110	205
	664. 961	○	○	○	6,00	5,10	12,50	17,68	25,00	30,62	39,53	46,77	55,90	100	205
30°	664. 722	○	○	○	3,00	2,40	3,15	4,45	6,30	7,72	9,96	11,79	14,09	150	280
	664. 762	○	○	○	3,50	2,70	4,00	5,66	8,00	9,80	12,65	14,97	17,89	150	280
	664. 802	○	○	○	4,00	3,10	5,00	7,07	10,00	12,25	15,81	18,71	22,36	150	280
	664. 882	○	○	○	5,00	4,00	8,00	11,31	16,00	19,60	25,30	29,93	35,78	150	280
	664. 922	○	○	○	5,50	4,40	10,00	14,14	20,00	24,49	31,62	37,42	44,72	150	280
	664. 962	○	○	○	6,00	5,00	12,50	17,68	25,00	30,62	39,53	46,77	55,90	150	280
	665. 042	○	-	○	8,00	6,40	20,00	28,28	40,00	48,99	63,25	74,83	89,44	150	280
	665. 122	-	-	○	10,00	8,20	31,50	44,55	63,00	77,16	99,61	117,86	140,87	150	280
45°	664. 723	○	○	○	3,00	2,40	3,15	4,45	6,30	7,72	9,96	11,79	14,09	260	490
	664. 763	○	○	○	3,50	2,60	4,00	5,66	8,00	9,80	12,65	14,97	17,89	260	490
	664. 803	○	○	○	4,00	3,00	5,00	7,07	10,00	12,25	15,81	18,71	22,36	265	495
	664. 843	○	○	○	4,50	3,40	6,25	8,84	12,50	15,31	19,76	23,39	27,95	265	495
	664. 883	○	○	○	5,00	3,80	8,00	11,31	16,00	19,60	25,30	29,93	35,78	265	500
	664. 923	○	○	○	5,50	4,20	10,00	14,14	20,00	24,49	31,62	37,42	44,72	270	505
	664. 963	○	○	○	6,00	4,40	12,50	17,68	25,00	30,62	39,53	46,77	55,90	270	510
	665. 043	-	-	○	8,00	5,90	20,00	28,28	40,00	48,99	63,25	74,83	89,44	275	520
	60°	664. 724	○	○	○	3,00	2,10	3,15	4,45	6,30	7,72	9,96	11,79	14,09	300
664. 764		○	○	○	3,50	2,30	4,00	5,66	8,00	9,80	12,65	14,97	17,89	300	565
664. 804		○	○	○	4,00	2,60	5,00	7,07	10,00	12,25	15,81	18,71	22,36	300	565
664. 844		○	○	○	4,50	3,00	6,25	8,84	12,50	15,31	19,76	23,39	27,95	300	570
664. 884		○	○	○	5,00	3,40	8,00	11,31	16,00	19,60	25,30	29,93	35,78	305	570
664. 924		○	○	○	5,50	4,10	10,00	14,14	20,00	24,49	31,62	37,42	44,72	305	575
664. 964		○	○	○	6,00	4,20	12,50	17,68	25,00	30,62	39,53	46,77	55,90	310	580
665. 044		-	-	○	8,00	5,50	20,00	28,28	40,00	48,99	63,25	74,83	89,44	315	585
665. 084		-	-	○	9,00	6,20	25,00	35,36	50,00	61,24	79,06	93,54	111,80	320	590
665. 124		-	-	○	10,00	7,40	31,50	44,55	63,00	77,16	99,61	117,86	140,87	325	600

A = эквивалентно Ø отверстия · E = самое узкое сечение
Мы оставляем за собой право на технические изменения.

Продолжение таблицы на следующей странице.

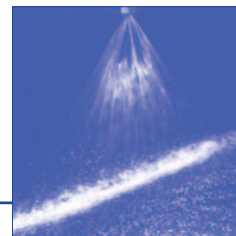
Пример заказа: Тип + № материала = № заказа
664. 721 + 16 = 664. 721. 16

Формула расчета для данной серии: $\dot{V}_2 = \dot{V}_1 \cdot \sqrt{\frac{P_2}{P_1}}$
По всем вопросам обращайтесь в наш офис ООО "ТИ-Системс":
Тел/факс: (495) 7774788, 5007154, 55, 65, 7489626, 7489127, 28, 29
Эл. почта: info@tisis.ru Интернет: www.tisis.ru www.tisis.kz www.tisis.by www.tesec.ru





Плоскоструйные форсунки Направляющая типа „ласточкин хвост“ Серии 664 / 665



Угол факела распыла	№ заказа			A Ø [мм]	E Ø [мм]	ṽ Расход [л/мин]							Ширина струи B при p = 2 атм		
	Тип	№ материала				p Давление [атм]									
		16	17			30	0,5	1,0	2,0	3,0	5,0	7,0			10,0
		1.4305	1.4571	Латунь											
90°	664. 726	○	○	○	3,00	1,70	3,15	4,45	6,30	7,72	9,96	11,79	14,09	420	800
	664. 766	○	○	○	3,50	1,90	4,00	5,66	8,00	9,80	12,65	14,97	17,89	420	800
	664. 806	○	○	○	4,00	2,40	5,00	7,07	10,00	12,25	15,81	18,71	22,36	420	800
	664. 846	○	○	○	4,50	2,40	6,25	8,84	12,50	15,31	19,76	23,39	27,95	420	800
	664. 886	○	○	○	5,00	3,10	8,00	11,31	16,00	19,60	25,30	29,93	35,78	420	800
	664. 926	○	○	○	5,50	3,60	10,00	14,14	20,00	24,49	31,62	37,42	44,72	420	800
	664. 966	○	○	○	6,00	3,90	12,50	17,68	25,00	30,62	39,53	46,77	55,90	420	800
	665. 046	-	-	○	8,00	4,90	20,00	28,28	40,00	48,99	63,25	74,83	89,44	420	800
665. 126	-	-	○	10,00	6,40	31,50	44,55	63,00	77,16	99,61	117,86	140,87	420	800	
120°	664. 727	○	○	○	3,00	1,60	3,15	4,45	6,30	7,72	9,96	11,79	14,09	1240	2150
	664. 767	○	○	○	3,50	1,70	4,00	5,66	8,00	9,80	12,65	14,97	17,89	1240	2150
	664. 807	○	○	○	4,00	2,00	5,00	7,07	10,00	12,25	15,81	18,71	22,36	1240	2150
	664. 887	○	○	○	5,00	2,60	8,00	11,31	16,00	19,60	25,30	29,93	35,78	1240	2150
	664. 927	○	○	○	5,50	2,90	10,00	14,14	20,00	24,49	31,62	37,42	44,72	1240	2150
	664. 967	-	-	○	6,00	3,20	12,50	17,68	25,00	30,62	39,53	46,77	55,90	1240	2150
	665. 047	-	-	○	8,00	4,40	20,00	28,28	40,00	48,99	63,25	74,83	89,44	1240	2150

A = эквивалентно Ø отверстия · E = самое узкое сечение
Мы оставляем за собой право на технические изменения.

Пример заказа: Тип + № материала = № заказа
 664. 726 + 16 = 664. 726. 16



Принадлежности см. на следующей странице



4.24

По всем вопросам обращайтесь в наш офис ООО "ТИ-Системс":
Формула расчета для данной серии:

$$\dot{V}_2 = \dot{V}_1 \cdot \sqrt{\frac{p_2}{p_1}}$$

Тел/факс: (495) 7774788, 5007154,55, 65, 7489626, 7489127, 28, 29

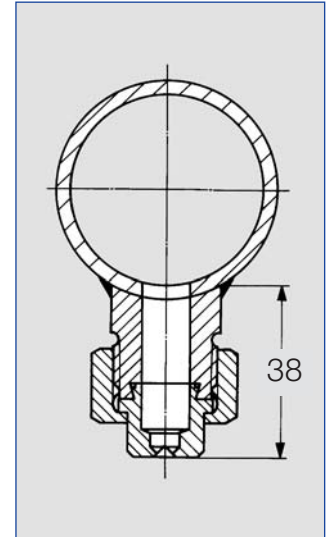
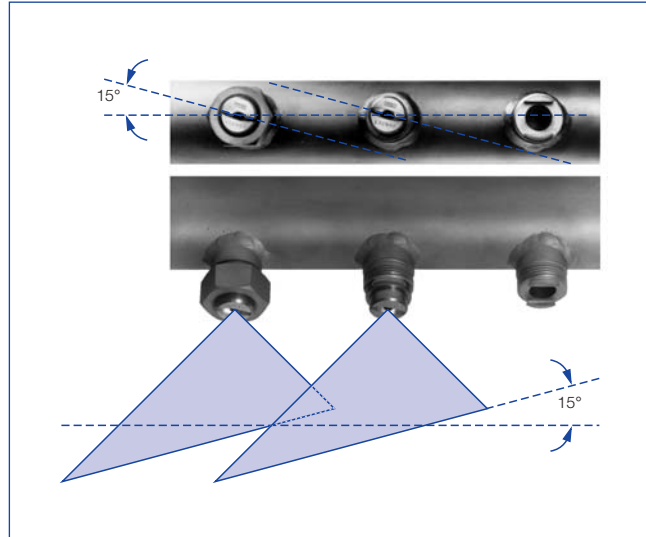
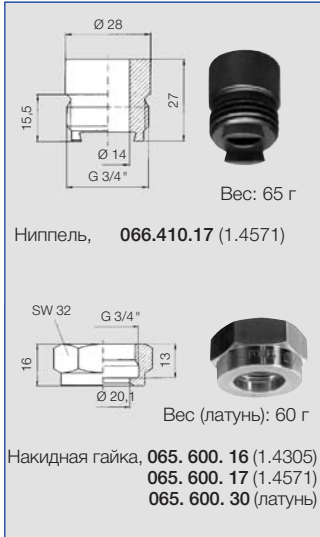
Эл. почта: info@tisis.ru Интернет: www.tisis.ru www.tisis.kz www.tisis.by www.tesec.ru



Плоскоструйные форсунки Направляющая типа „ласточкин хвост“ Серии 664 / 665



Принадлежности

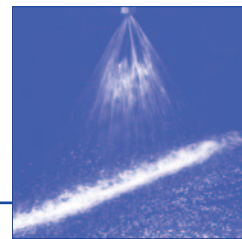


Устройство для предварительной обработки на линии протравливания

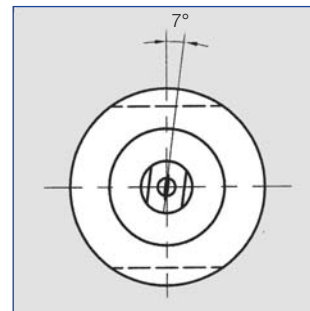
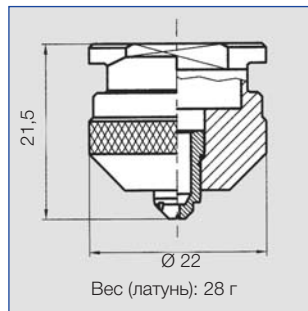




Плоскоструйные форсунки С быстродействующим затвором TWISTLOC Серия 638



Простой и быстрый монтаж без инструмента при помощи быстродействующего затвора TWISTLOC. Предварительно настроенная струя. Равномерное распределение жидкости. Применение: мойка лент транспортера, обработка поверхностей, шприцевание бутылок при мойке, процессы нанесения покрытий.

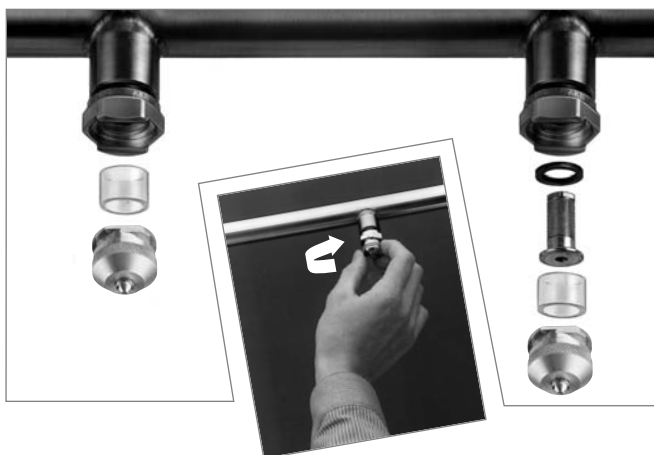


Угол факела распыла	№ заказа		A Ø [мм]	E Ø [мм]	ṽ Расход [л/мин]								Ширина струи B при p = 2 атм	
	Тип	№ материала			p Давление [атм]									
					0,5	1,0	2,0	3,0	5,0	7,0	10,0	H = 250 мм		
30°	638. 302	16	0,70	0,50	0,16*	0,23*	0,32	0,39	0,51	0,60	0,72	120	235	
	638. 362	30	1,00	0,70	0,31*	0,44*	0,63	0,77	1,00	1,18	1,40	120	235	
	638. 482	Латунь	1,50	1,10	0,80*	1,13	1,60	1,96	2,53	2,99	3,58	120	235	
	638. 562	1.4305	2,00	1,50	1,25	1,77	2,50	3,06	3,95	4,68	5,59	120	235	
	638. 642	1.4305	2,50	1,80	2,00	2,83	4,00	4,90	6,33	7,48	8,94	120	240	
	638. 722	1.4305	3,00	2,40	3,15	4,46	6,30	7,72	9,96	11,79	14,09	125	240	
	638. 802	1.4305	4,00	3,10	5,00	7,07	10,00	12,25	15,81	18,71	22,36	130	250	
	638. 882	1.4305	5,00	4,00	8,00	11,31	16,00	19,54	25,30	29,93	35,78	130	250	
	638. 922	1.4305	5,50	4,40	10,00	14,14	20,00	24,49	31,62	37,42	44,72	130	250	
	638. 962	1.4305	6,00	5,00	12,50	17,68	25,00	30,62	39,53	46,77	55,90	130	250	
45°	638. 303	16	0,70	0,50	0,16*	0,23*	0,32	0,39	0,51	0,60	0,72	150	270	
	638. 363	30	1,00	0,60	0,31*	0,44*	0,63	0,77	1,00	1,18	1,40	155	280	
	638. 483	Латунь	1,50	1,10	0,80*	1,13	1,60	1,96	2,53	2,99	3,58	180	340	
	638. 563	1.4305	2,00	1,40	1,25	1,77	2,50	3,06	3,95	4,68	5,59	185	355	
	638. 643	1.4305	2,50	1,80	2,00	2,83	4,00	4,90	6,33	7,48	8,94	195	370	
	638. 723	1.4305	3,00	2,40	3,15	4,46	6,30	7,72	9,96	11,79	14,09	200	375	
	638. 803	1.4305	4,00	3,00	5,00	7,07	10,00	12,25	15,81	18,71	22,36	205	385	
	638. 883	1.4305	5,00	3,80	8,00	11,31	16,00	19,54	25,30	29,93	35,78	205	385	
	638. 923	1.4305	5,50	4,20	10,00	14,14	20,00	24,49	31,62	37,42	44,72	205	385	
	638. 963	1.4305	6,00	4,70	12,50	17,68	25,00	30,62	39,53	46,77	55,90	205	385	

A = эквивалентно Ø отверстия · E = самое узкое сечение

* Нестандартное распыление. Мы оставляем за собой право на технические изменения.

Продолжение таблицы на следующей странице.



Пример заказа: Тип + № материала = № заказа
638. 302 + 16 = 638. 302. 16

На разворотной странице (вкладыше) в конце каталога представлен обзор всех возможностей монтажа. Информацию о принадлежностях для монтажа вы найдете в рубрике „Принадлежности“.

Принадлежности к монтажу см. на стр. 9.2



4.26

По всем вопросам обращайтесь в наш офис ООО „ТИ-Системс“:

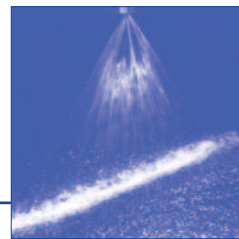
Тел/факс: (495) 7774788, 5007154,55, 65, 7489626, 7489127, 28, 29

Эл. почта: info@tisy.ru Интернет: www.tisy.ru www.tisy.kz www.tisy.by www.tesec.ru

$$\dot{V}_2 = \dot{V}_1 \cdot \sqrt{\frac{p_2}{p_1}}$$



Плоскоструйные форсунки С быстродействующим затвором TWISTLOC Серия 638



Угол факела распыла	№ заказа		A Ø [мм]	E Ø [мм]	ṽ Расход [л/мин]								Ширина струи B при p = 2 атм		
	Тип	№ материала			p Давление [атм]										
		16			30	0,5	1,0	2,0	3,0	5,0	7,0	10,0			
		1-4305	Латунь												
60°	638. 304	○	○	0,70	0,40	0,16*	0,23*	0,32	0,39	0,51	0,60	0,72	215	425	
	638. 334	○	○	0,90	0,50	0,22*	0,32*	0,45	0,55	0,71	0,84	1,01	220	440	
	638. 364	○	○	1,00	0,60	0,31*	0,44*	0,63	0,77	1,00	1,18	1,41	230	460	
	638. 404	○	○	1,20	0,80	0,50*	0,71	1,00	1,23	1,58	1,87	2,24	245	485	
	638. 484	○	○	1,50	1,00	0,80*	1,13	1,60	1,96	2,53	2,99	3,58	260	510	
	638. 564	○	○	2,00	1,30	1,25	1,77	2,50	3,06	3,95	4,68	5,59	280	535	
	638. 604	○	○	2,20	1,50	1,58	2,23	3,15	3,86	4,98	5,89	7,04	290	550	
	638. 644	○	○	2,50	1,60	2,00	2,83	4,00	4,90	6,33	7,48	8,94	295	565	
	638. 724	○	○	3,00	2,10	3,15	4,46	6,30	7,72	9,96	11,79	14,09	305	590	
	638. 764	○	○	3,50	2,30	4,00	5,66	8,00	9,80	12,65	14,97	17,89	310	595	
	638. 804	○	○	4,00	2,60	5,00	7,07	10,00	12,25	15,81	18,71	22,36	310	595	
	638. 884	○	○	5,00	3,40	8,00	11,31	16,00	19,60	25,30	29,93	35,78	310	595	
638. 924	○	○	5,50	4,10	10,00	14,14	20,00	24,50	31,62	37,42	44,72	310	595		
75°	638. 185	○	○	0,35	0,20	-	0,06*	0,08	0,10	0,13	0,15	0,18	300	575	
	638. 215	○	○	0,40	0,20	-	0,08*	0,11	0,14	0,18	0,21	0,25	300	580	
	638. 245	○	○	0,50	0,30	-	0,12*	0,16	0,20	0,26	0,30	0,36	310	585	
	638. 306	○	○	0,70	0,40	0,16*	0,23*	0,32	0,39	0,51	0,60	0,72	380	740	
90°	638. 336	○	○	0,90	0,50	0,22*	0,32*	0,45	0,55	0,71	0,84	1,01	415	800	
	638. 366	○	○	1,00	0,50	0,31*	0,44*	0,63	0,77	1,00	1,18	1,41	420	810	
	638. 406	○	○	1,20	0,70	0,50*	0,71	1,00	1,23	1,58	1,87	2,24	430	820	
	638. 486	○	○	1,50	0,80	0,80*	1,13	1,60	1,96	2,53	2,99	3,58	440	835	
	638. 566	○	○	2,00	1,10	1,25	1,77	2,50	3,06	3,95	4,68	5,59	445	850	
	638. 606	○	○	2,20	1,20	1,58	2,23	3,15	3,86	4,98	5,89	7,04	450	860	
	638. 646	○	○	2,50	1,30	2,00	2,83	4,00	4,90	6,33	7,48	8,94	455	865	
	638. 726	○	○	3,00	1,70	3,15	4,46	6,30	7,72	9,96	11,79	14,09	470	885	
	638. 766	○	○	3,50	1,90	4,00	5,66	8,00	9,80	12,65	14,97	17,89	475	890	
	638. 806	○	○	4,00	2,40	5,00	7,07	10,00	12,25	15,81	18,71	22,36	480	900	
	638. 886	○	○	5,00	3,10	8,00	11,31	16,00	19,60	25,30	29,93	35,78	550	1020	
	638. 926	○	○	5,50	3,60	10,00	14,14	20,00	24,50	31,62	37,42	44,72	550	1020	
	638. 966	○	○	6,00	3,90	12,50	17,68	25,00	30,62	36,53	46,77	55,90	550	1020	
	120°	638. 187	○	○	0,35	0,20	-	0,06*	0,08	0,10	0,13	0,15	0,18	630	1200
638. 247		○	○	0,50	0,20	-	0,12*	0,16	0,20	0,25	0,30	0,36	650	1230	
638. 307		○	○	0,70	0,30	0,16*	0,23*	0,32	0,39	0,51	0,60	0,72	660	1250	
638. 337		○	○	0,90	0,40	0,22*	0,32*	0,45	0,55	0,71	0,84	1,01	670	1270	
638. 367		○	○	1,00	0,50	0,31*	0,44*	0,63	0,77	1,00	1,18	1,41	670	1270	
638. 407		○	○	1,20	0,60	0,50*	0,71	1,00	1,23	1,58	1,87	2,24	670	1270	
638. 487		○	○	1,50	0,60	0,80*	1,13	1,60	1,96	2,53	2,99	3,58	680	1275	
638. 567		○	○	2,00	0,90	1,25	1,77	2,50	3,06	3,95	4,68	5,59	690	1285	
638. 607		○	○	2,20	1,10	1,58	2,23	3,15	3,86	4,98	5,89	7,04	700	1300	
638. 647		○	○	2,50	1,00	2,00	2,83	4,00	4,90	6,33	7,48	8,94	700	1300	
638. 727		○	○	3,00	1,60	3,15	4,46	6,30	7,72	9,96	11,79	14,09	740	1360	
638. 767		○	○	3,50	1,70	4,00	5,66	8,00	9,80	12,65	14,97	17,89	760	1400	
638. 807		○	○	4,00	2,00	5,00	7,07	10,00	12,25	15,81	18,71	22,36	790	1450	
638. 887		○	○	5,00	2,60	8,00	11,31	16,00	19,60	25,30	29,93	35,78	955	1730	
638. 927		○	○	5,50	2,90	10,00	14,14	20,00	24,50	31,62	37,42	44,72	955	1730	

A = эквивалентно Ø отверстия · E = самое узкое сечение
* Нестандартное распыление.
Мы оставляем за собой право на технические изменения.

На разворотной странице (вкладыше) в конце каталога представлен обзор всех возможностей монтажа. Информацию о принадлежностях для монтажа вы найдете в рубрике „Принадлежности“.

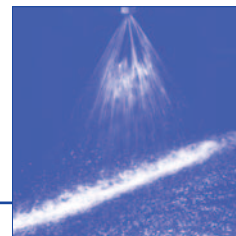
Пример заказа: Тип + № материала = № заказа
638. 304 + 16 = 638. 304. 16

Формула расчета для данной серии: $\dot{V}_2 = \dot{V}_1 \cdot \sqrt{\frac{P_2}{P_1}}$
По всем вопросам обращайтесь в наш офис ООО "ТИ-Системс":
Тел/факс: (495) 7774788, 5007154, 55, 65, 7489626, 7489127, 28, 29
Эл. почта: info@tisis.ru Интернет: www.tisis.ru www.tisis.kz www.tisis.by www.tesec.ru





Плоскоструйные форсунки С байонетным быстродействующим затвором Серия 646

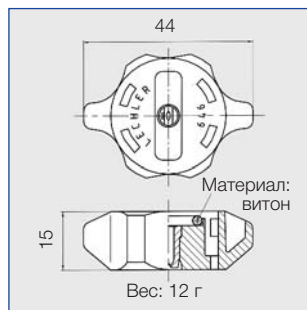


Простой быстрый монтаж при помощи байонетного быстродействующего затвора.

Предварительно настроенная струя. Равномерное распределение жидкости.

Применение:

мойка лент транспортера, обработка поверхностей, шприцевание бутылок при мойке, покрытие поверхностей.



Угол факела распыла	№ заказа		А Ø [мм]	Е Ø [мм]	ṽ [л/мин]							Ширина струи В при p = 2 атм			
	Тип	№ мат. 5E			p [атм]							H = 250 мм		H = 500 мм	
					0,5	1,0	2,0	3,0	5,0	7,0	10,0	B	H	B	H
20°	646. 301	○	0,70	0,60	0,16*	0,23*	0,32	0,39	0,51	0,60	0,72	75	150		
	646. 361	○	1,00	0,80	0,31*	0,44*	0,63	0,77	1,00	1,18	1,40	80	150		
	646. 441	○	1,35	1,10	0,62*	0,88	1,25	1,53	1,98	2,34	2,80	80	155		
	646. 481	○	1,50	1,20	0,80*	1,13	1,60	1,96	2,53	2,99	3,58	80	155		
30°	646. 302	○	0,70	0,50	0,16*	0,23*	0,32	0,39	0,51	0,60	0,72	85	140		
	646. 362	○	1,00	0,70	0,31*	0,44*	0,63	0,77	1,00	1,18	1,40	95	160		
	646. 402	○	1,20	0,90	0,50*	0,71	1,00	1,23	1,58	1,87	2,24	105	190		
	646. 482	○	1,50	1,10	0,80*	1,13	1,60	1,96	2,53	2,99	3,58	120	225		
	646. 562	○	2,00	1,50	1,25	1,77	2,50	3,06	3,95	4,68	5,59	135	240		
60°	646. 304	○	0,70	0,40	0,16*	0,23*	0,32	0,39	0,51	0,60	0,72	245	490		
	646. 334	○	0,90	0,50	0,22*	0,32*	0,45	0,55	0,71	0,84	1,01	250	495		
	646. 364	○	1,00	0,60	0,31*	0,44*	0,63	0,77	1,00	1,18	1,40	255	500		
	646. 404	○	1,20	0,80	0,50*	0,71	1,00	1,23	1,58	1,87	2,24	260	510		
	646. 444	○	1,35	0,90	0,62	0,88	1,25	1,53	1,98	2,34	2,80	260	510		
	646. 484	○	1,50	1,00	0,80	1,13	1,60	1,96	2,53	2,99	3,58	270	525		
	646. 514	○	1,65	1,10	0,95	1,34	1,90	2,33	3,00	3,56	4,25	260	510		
	646. 564	○	2,00	1,30	1,25	1,77	2,50	3,06	3,95	4,68	5,59	260	505		
646. 604	○	2,20	1,50	1,58	2,23	3,15	3,86	4,98	5,89	7,04	265	505			
90°	646. 306	○	0,70	0,40	0,16*	0,23*	0,32	0,39	0,51	0,60	0,72	425	840		
	646. 336	○	0,90	0,50	0,22*	0,32*	0,45	0,55	0,71	0,84	1,01	425	840		
	646. 366	○	1,00	0,50	0,31*	0,44*	0,63	0,77	1,00	1,18	1,41	425	840		
	646. 406	○	1,20	0,70	0,50*	0,71	1,00	1,23	1,58	1,87	2,24	425	835		
	646. 446	○	1,35	0,80	0,62*	0,88	1,25	1,53	1,98	2,34	2,80	425	835		
	646. 486	○	1,50	0,80	0,80*	1,13	1,60	1,96	2,53	2,99	3,58	425	830		
	646. 516	○	1,65	0,90	0,95*	1,34	1,90	2,33	3,00	3,56	4,25	425	830		
	646. 566	○	2,00	1,10	1,25	1,77	2,50	3,06	3,95	4,68	5,59	425	825		
	646. 606	○	2,20	1,20	1,58	2,23	3,15	3,86	4,98	5,89	7,04	425	820		

A = эквивалентно Ø отверстия · E = самое узкое сечение
* Нестандартное распыление.
Мы оставляем за собой право на технические изменения.

На разворотной странице (вкладыше) в конце каталога представлен обзор всех возможностей монтажа. Информацию о принадлежностях для монтажа вы найдете в рубрике „Принадлежности“.

Пример заказа: Тип + № материала = № заказа
646. 301 + 5E = 646. 301. 5E



4.28

Формула расчета для данной серии:

$$\dot{V}_2 = \dot{V}_1 \cdot \sqrt{\frac{p_2}{p_1}}$$

По всем вопросам обращайтесь в наш офис ООО „ТИ-Системс“:
Тел/факс: (495) 7774788, 5007154,55, 65, 7489626, 7489127, 28, 29

Эл. почта: info@tisy.ru Интернет: www.tisy.ru www.tisy.kz www.tisy.by www.tesec.ru



Плоскоструйные форсунки С байонетным быстродействующим затвором Серия 646



Угол факела распыла	№ заказа		A Ø [мм]	E Ø [мм]	\dot{V} Расход [л/мин]							Ширина струи B при p = 2 атм	
	Тип	№ мат.			p Давление [атм]								
					5E	0,5	1,0	2,0	3,0	5,0	7,0		
120°	646. 307	○	0,70	0,30	0,16*	0,23*	0,32	0,39	0,51	0,60	0,72	625	1175
	646. 337	○	0,90	0,40	0,22*	0,32*	0,45	0,55	0,71	0,84	1,01	630	1180
	646. 367	○	1,00	0,50	0,31*	0,44*	0,63	0,77	1,00	1,18	1,41	635	1190
	646. 407	○	1,20	0,60	0,50*	0,71	1,00	1,23	1,58	1,87	2,24	640	1195
	646. 447	○	1,35	0,60	0,62*	0,88	1,25	1,53	1,98	2,34	2,80	645	1200
	646. 487	○	1,50	0,60	0,80*	1,13	1,60	1,96	2,53	2,99	3,58	650	1200
	646. 517	○	1,65	0,90	0,95*	1,34	1,90	2,33	3,00	3,56	4,25	650	1205
	646. 567	○	2,00	0,90	1,25	1,77	2,50	3,06	3,95	4,68	5,59	655	1210
	646. 607	○	2,20	1,10	1,58	2,23	3,15	3,86	4,98	5,89	7,04	660	1215

A = эквивалентно Ø отверстия · E = самое узкое сечение
* Нестандартное распыление.
Мы оставляем за собой право на технические изменения.

На разворотной странице (вкладыше) в конце каталога представлен обзор всех возможностей монтажа. Информацию о принадлежностях для монтажа вы найдете в рубрике „Принадлежности“.

Пример заказа: Тип + № материала = № заказа
646. 307 + 5E = 646. 307. 5E



Принадлежности для монтажа на стр. 9.3

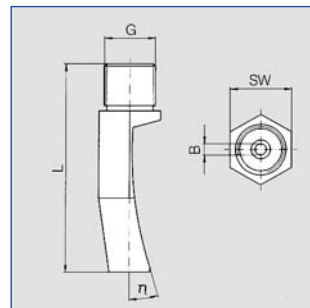
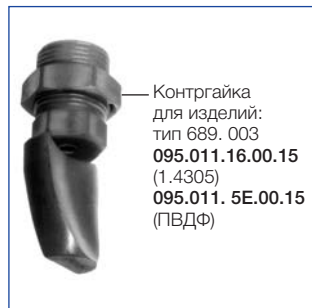


Дефлекторные форсунки

Серии 688 / 689



Распыление резкой четкой струей.
Не склонны к засорению.
 Применение:
 установки для очищения, мойки и фосфатирования, техника подготовки продукта к последующей переработке.



Угол факела распыла	η	№ заказа					В Ø [мм]	ṽ [л/мин]				Габариты		Вес	Ширина струи В при p = 2 атм	
		Тип	№ материала		Код			p [атм]				L [мм]	SW [мм]		H	
			16	5E	CE			0,5	1,0	2,0	5,0				H = 250 мм	H = 500 мм
			1.4305	ПВДФ	EN 10226 R 3/8"	G 3/4" A ISO 228										
45°	35°	688. 763	○	-	CE	-	3,0	4,00	5,66	8,00	12,65	43	19	114 g	220	440
	30°	688. 843	○	-	CE	-	3,8	6,25	8,84	12,50	19,76	50	19	133 g	220	440
	29°	688. 923	○	-	CE	-	4,8	10,00	14,14	20,00	31,62	59	22	247 g	220	440
	35°	689. 003	○	○	-	90	6,0	15,75	22,27	31,50	49,81	80/80	32/24	306/33	250	490

V = Ø отверстия

Пример заказа: Тип + № материала + Код = № заказа
 688. 763 + 16 + CE = 688. 763.16. CE

На разворотной странице (вкладыше) в конце каталога представлен обзор всех возможностей монтажа. Информацию о принадлежностях для монтажа вы найдете в рубрике „Принадлежности“.



Установка для обезжиривания и фосфатирования



4.30

По всем вопросам обращайтесь в наш офис ООО «ТИ-Системс»:

Тел/факс: (495) 7774788, 5007154,55, 65, 7489626, 7489127, 28, 29

Эл. почта: info@tisis.ru Интернет: www.tisis.ru www.tisis.kz www.tisis.by www.tesec.ru

Формула расчета для данной серии:

$$\dot{V}_2 = \dot{V}_1 * \sqrt{\frac{P_2}{P_1}}$$



Дефлекторные форсунки

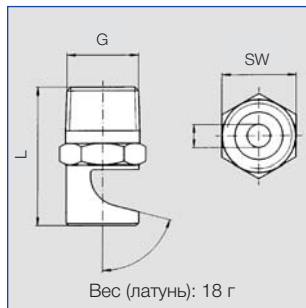
Серия 686

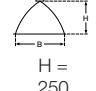


Широкая плоская струя с четко ограниченным краем.

Особенно нечувствительны к засорениям.

Применение:
подавление пены в баках и очистных сооружениях, для процессов чистки и мойки с использованием сильной интенсивной струи воды.



Угол факела распыла	η	№ заказа							В ∅ [мм]	ṽ			Габариты								Ширина струи В при p = 2 атм  H = 250 мм		
		Тип	№ материала			Код				p Давление [атм]			L [мм]				SW [мм]						
			16	30	5E	EN 10226 R 1/8"	EN 10226 R 1/4"	EN 10226 R 3/8"		EN 10226 R 1/2"	1,0	2,0	5,0	R 1/8	R 1/4	R 3/8	R 1/2	R 1/8	R 1/4	R 3/8		R 1/2	
90°	75°	686. 406	-	○	-	CA	-	-	-	1,00	0,71	1,00	1,58	23	-	-	-	11	-	-	-	525	
	40°	686. 886	○	-	-	CC	-	-	-	4,20	11,31	16,00	25,30	-	36	-	-	-	17	-	-	530	
	40°	686. 926	○	-	-	-	CE	-	-	4,70	14,14	20,00	31,62	-	-	39	-	-	-	17	-	530	
140°	75°	686. 368	○	○	-	CA	-	-	-	0,80	0,45	0,63	1,00	23	-	-	-	11	-	-	-	1360	
		686. 408	○	○	-	CA	-	-	-	1,00	0,71	1,00	1,58	23	-	-	-	11	-	-	-	1370	
		686. 448	○	○	-	-	CC	-	-	-	1,20	0,88	1,25	1,98	-	28	-	-	-	14	-	-	1370
		686. 488	○	○	-	CA	CC	-	-	-	1,30	1,13	1,60	2,53	23	28	-	-	11	14	-	-	1370
		686. 528	○	○	-	CA	CC	-	-	-	1,50	1,41	2,00	3,16	23	28	-	-	11	14	-	-	1370
		686. 568	○	○	○	CA	-	-	-	-	1,70	1,77	2,50	3,59	23	-	-	-	11	-	-	-	1370
		686. 608	○	○	-	CA	CC	-	-	-	1,90	2,23	3,15	4,98	23	28	-	-	11	14	-	-	1370
		686. 648	○	○	-	-	CC	-	-	-	2,20	2,83	4,00	6,32	-	28	-	-	-	14	-	-	1370
		686. 688	○	○	-	CA	CC	-	-	-	2,40	3,54	5,00	7,91	23	28	-	-	11	14	-	-	1370
		686. 768	○	○	-	-	CC	-	-	-	3,00	5,66	8,00	12,65	-	28	-	-	-	14	-	-	1370
		686. 808	○	○	-	CA	CC	-	-	-	3,40	7,07	10,00	15,81	23	28	-	-	11	14	-	-	1370
		686. 828	○	○	-	-	CC	-	-	-	3,60	7,92	11,20	17,71	-	28	-	-	-	14	-	-	1370
		686. 848	○	○	-	-	CC	-	-	-	3,80	8,80	12,50	19,76	-	28	-	-	-	14	-	-	1370
		686. 868	○	○	-	-	CC	-	-	-	4,00	9,90	14,00	22,14	-	28	-	-	-	14	-	-	1370
		686. 888	○	○	-	-	CC	-	-	-	4,20	11,31	16,00	25,30	-	28	-	-	-	14	-	-	1370
		686. 908	○	○	-	-	CC	-	-	-	4,50	12,73	18,00	28,46	-	28	-	-	-	14	-	-	1370
		686. 928	○	-	-	-	-	CE	-	-	4,70	14,14	20,00	31,62	-	-	32	-	-	-	17	-	1370
686. 968	-	○	-	-	-	CE	CG	-	5,30	17,68	25,00	39,53	-	-	32	40	-	-	17	22	1370		
686. 988	○	-	-	-	-	CE	CG	-	5,60	19,80	28,00	44,27	-	-	32	40	-	-	17	22	1370		

В = ∅ отверстия

Также подходят для насыщенного пара (см. стр. 6.7)

Пример заказа: Тип + № материала + Код = № заказа
686. 408 + 16 + CA = 686. 408. 16. CA

На разворотной странице (вкладыше) в конце каталога представлен обзор всех возможностей монтажа. Информацию о принадлежностях для монтажа вы найдете в рубрике „Принадлежности“.



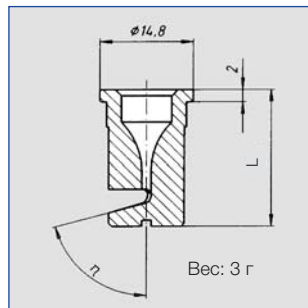


Дефлекторные форсунки С накидной гайкой Серия 684



Монтаж при помощи накидной гайки. Широкая плоская струя с четко ограниченным краем. Особенно нечувствительны к засорениям. Простая замена форсунок, простое направление струи.

Применение: подавление пены в баках и очистных сооружениях, для процессов чистки и мойки с использованием сильной интенсивной струи воды.



Угол факела распыла	η	№ заказа		Цвет	В ϕ [мм]	\dot{V} Расход [л/мин]			L [мм]	Ширина струи В при $p = 2$ атм H = 250 мм	
		Тип	№ материала			p Давление [атм]					
			56			5E	1,0	2,0			5,0
			ПОМ	ПВДФ							
140°	75°	684. 348	○	-	зеленый	0,7	0,35*	0,50	0,79	20	1360
	75°	684. 368	○	○	желтый	0,8	0,45*	0,63	1,00	20	1360
	75°	684. 408	○	-	синий	1,0	0,71	1,00	1,58	20	1370
	75°	684. 448	○	-	красный	1,2	0,88	1,25	1,98	20	1370
	75°	684. 488	○	○	коричневый	1,3	1,13	1,60	2,53	20	1370
	75°	684. 528	○	-	серый	1,5	1,41	2,00	3,16	20	1370
	75°	684. 568	○	○	белый	1,7	1,77	2,50	3,95	19	1370
	75°	684. 608	○	-	голубой	1,9	2,23	3,15	4,98	19	1370
	75°	684. 688	○	-	зеленый	2,4	3,54	5,00	7,91	17	1370
	75°	684. 728	○	○	черный	2,7	4,45	6,30	9,96	17	1370
	75°	684. 808	○	-	лиловый	3,4	7,07	10,00	15,81	16	1370

В = ϕ отверстия

* Нестандартное распыление.

Пример заказа: Тип + № материала = № заказа
684. 368 + 56 = 684. 368. 56

На разворотной странице (вкладыше) в конце каталога представлен обзор всех возможностей монтажа. Информацию о принадлежностях для монтажа вы найдете в рубрике „Принадлежности“.



4.32

По всем вопросам обращайтесь в наш офис ООО „ТИ-Системс“:

Тел/факс: (495) 7774788, 5007154,55, 65, 7489626, 7489127, 28, 29

Эл. почта: info@tisis.ru Интернет: www.tisis.ru www.tisis.kz www.tisis.by www.tesec.ru

$$\dot{V}_2 = \dot{V}_1 * \sqrt{\frac{p_2}{p_1}}$$



Форсунки, работающие на высоком давлении

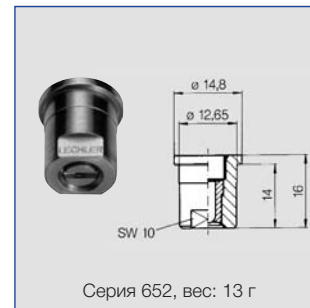
Серии 602 / 608 / 652



Четкая равномерная плоская струя с исключительно компактной глубиной.

Применение: мойка под высоким давлением, паровые струи.

Материал:
корпус: сталь 1.4305
вставка: закаленная сталь 1.4034 S



США галл./мин при 40 psi	Коды			Кодировка по расходу				A Ø [мм]	\dot{V} [л/мин]						
	Соединение			Угол распыла					p [атм]						
	1/8"	1/4"	Гайка	↘20°	↘30°	↘45°	↘60°		40	60	80	100	120	150	200
02	608	602	652	361	362	363	364	1,00	2,86	3,50	4,04	4,52	4,95	5,53	6,39
025	608	602	652	381	382	383	384	1,10	3,54	4,33	5,00	5,59	6,12	6,85	7,91
03	608	602	652	401	402	403	404	1,18	4,31	5,28	6,10	6,82	7,47	8,35	9,64
034	608	602	652	411	412	413	414	1,30	4,95	6,06	7,00	7,83	8,57	9,59	11,07
04	608	602	652	451	452	453	454	1,35	5,80	7,10	8,20	9,17	10,04	11,23	12,97
045	608	602	652	471	472	473	474	1,40	6,51	7,97	9,20	10,29	11,27	12,60	14,55
05	608	602	652	481	482	483	484	1,55	7,29	8,92	10,30	11,52	12,62	14,11	16,29
055	608	602	652	501	502	503	504	1,60	7,96	9,74	11,25	12,58	13,78	15,41	17,79
06	608	602	652	521	522	523	524	1,72	8,70	10,66	12,31	13,76	15,07	16,85	19,46
065	608	602	652	531	532	533	534	1,75	9,38	11,49	13,26	14,83	16,25	18,16	20,97
07	608	602	652	541	542	543	544	1,80	10,06	12,32	14,22	15,90	17,42	19,47	22,49
075	608	602	652	551	552	553	554	1,90	10,75	13,16	15,20	16,99	18,62	20,81	24,04
08	608	602	652	571	572	573	574	2,05	11,48	14,06	16,23	18,15	19,88	22,23	25,67
09	608	602	652	591	592	593	594	2,10	13,01	15,93	18,40	20,57	22,53	25,19	29,09
10	608	602	652	601	602	603	604	2,30	14,43	17,76	20,40	22,81	24,99	27,94	32,26
125	-	602	652	641	642	643	644	2,50	17,82	21,82	25,20	28,17	30,86	34,51	39,85
15	-	602	652	671	672	673	674	2,70	21,35	26,15	30,20	33,76	36,98	41,35	47,74
175	-	602	652	701	702	703	704	3,00	25,03	30,66	35,40	39,58	43,36	48,47	55,97
20	-	602	652	-	-	723	724	3,05	28,85	35,33	40,80	45,62	49,97	55,87	64,52
30	-	602	652	-	-	793	-	3,90	42,43	51,96	60,00	67,08	73,48	82,16	94,88

A = эквивалентно Ø отверстия

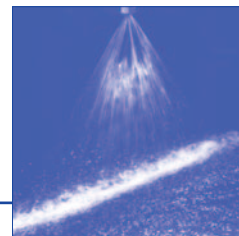
Код соединения	Вид соединения	Макс. давление [атм]
A3. 00	EN 10226	прибл. 350
A3. 07	NPT	прибл. 350
A3. 29	Накидная гайка	прибл. 200

Пример заказа: Код форсунки + Кодировка по расходу + Код соединения = № заказа
 602 + 361 + A3. 07 = 602. 361. A3. 07
 (плоская струя; 20°;
 4,52 л/мин при 100 атм;
 1/4" NPT)





MEMOSPRAY® – интеллигентная система распыления Для обработки поверхностей



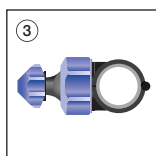
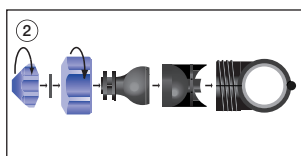
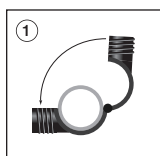
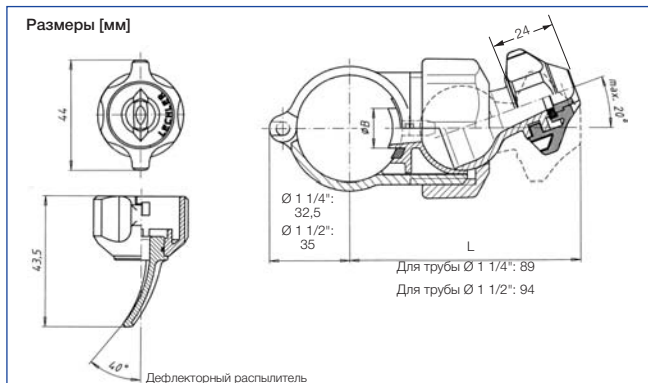
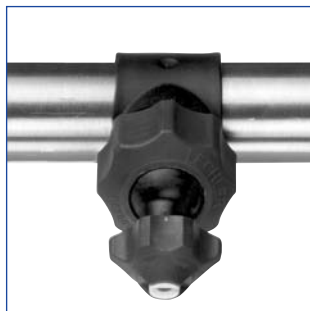
Сохранение установленного направления струи при замене форсунки. Простой быстрый монтаж без инструмента. Устойчивые к давлению монтажные хомуты.

Применение: мойка, фосфатирование, обезжиривание, промывание в технике обработки поверхностей.

Материал:

форсунка: полипропилен, сталь, керамика; монтажные хомуты: полипропилен, армированный стекловолокном; все остальные части: полипропилен.

Также комбинируются с зажимом Easy-Clip (см. стр. 4.35)



Наименование	№ заказа	Материал							E [мм]	Объемный расход [л/мин] при p [атм]							Вес [г]									
		8F Корпус: ПП Вставка: 1.4305	E8 Корпус: ПП Вставка: керамика	53 Полипропилен (ПП)	6M ПП (усиленный стекловолокном)	6C EPDM	5E ПВДФ	7A Витон		1,0	1,5	2,0	2,5	3,0	4,0	5,0	ПП/1.4305	ПП/керамика	ПП	ПВДФ	EPDM					
1 Плоскоструйная форсунка	676.644.хх.40	○	-	-	-	-	-	-	60°	1,6	2,83	3,46	4,00	4,47	4,90	5,66	6,33	15	-	-	-	-				
	676.724.хх.40	○	-	-	-	-	-	-	60°	2,1	4,46	5,46	6,30	7,04	7,72	8,91	9,96	15	-	-	-	-				
	676.764.хх.40	○	-	-	-	-	-	-	60°	2,3	5,66	6,93	8,00	8,94	9,80	11,31	12,65	15	-	-	-	-				
	676.804.хх.40	○	-	-	-	-	-	-	60°	2,6	7,07	8,66	10,00	11,18	12,25	14,14	15,81	15	-	-	-	-				
	676.844.хх.40	○	-	-	-	-	-	-	60°	3,0	8,84	10,82	12,50	13,97	15,31	17,67	19,76	15	-	-	-	-				
	676.884.хх.40	○	○	○	-	-	-	-	60°	3,4	11,31	13,86	16,00	17,89	19,60	22,63	25,30	15	10	8	-	-				
	676.924.хх.40	○	○	○	-	-	-	-	60°	4,1	14,14	17,32	20,00	22,36	24,49	28,28	31,62	15	10	8	-	-				
	676.964.хх.40	○	○	○	-	-	-	-	60°	4,2	17,68	21,65	25,00	27,95	30,62	35,36	39,53	15	10	8	-	-				
677.004.хх.40	○	○	○	-	-	-	-	60°	4,7	22,27	27,28	31,50	35,22	38,58	44,55	49,81	15	10	8	-	-					
Дефлекторная форсунка	677.005.хх.41	-	-	-	-	-	○	-	70°	6,0	22,27	27,28	31,50	35,22	38,58	44,55	49,81	-	-	-	11	-				
2 Уплотнение	095.015.хх.05.65.0	-	-	-	-	○	-	○	Для форсунок 676.644 до 676.764													-	-	-	-	1
	095.015.хх.06.51.0	-	-	-	-	○	-	○	Для форсунок 676.804 до 677.005													-	-	-	-	1
3 Накладная гайка	067.600.хх.40	-	-	○	-	-	-	-														-	-	18	-	-
4 Носитель форсунки	067.630.хх.40	-	-	○	-	-	-	-														-	-	12	-	-
5 Посадочное место шарового крепл. для монтаж. хомутов № 067.631.хх.40.00.0	067.631.хх.40.22.0	-	-	-	○	-	-	-	Диаметр отверстия В = 13,8 мм, Ш трубы = 1 1/4"													-	-	9	-	-
	067.631.хх.40.02.0	-	-	-	-	○	-	-	Диаметр отверстия В = 16,0 мм, Ш трубы = 1 1/4"													-	-	11	-	-
	067.631.хх.40.12.0	-	-	-	-	○	-	-	Диаметр отверстия В = 19,8 мм, Ш трубы = 1 1/4"													-	-	13	-	-
5 Посадочное место шарового крепл. для монтаж. хомутов № 067.631.хх.50.00.0	067.631.хх.50.22.0	-	-	-	○	-	-	-	Диаметр отверстия В = 13,8 мм, Ш трубы = 1 1/2"													-	-	9	-	-
	067.631.хх.50.02.0	-	-	-	-	○	-	-	Диаметр отверстия В = 16,0 мм, Ш трубы = 1 1/2"													-	-	11	-	-
	067.631.хх.50.12.0	-	-	-	-	○	-	-	Диаметр отверстия В = 19,8 мм, Ш трубы = 1 1/2"													-	-	13	-	-
6 Монтажные хомуты	067.631.хх.40.00.0	-	-	○	-	-	-	-	Для трубы диаметром 1 1/4" (внешний диаметр: 44 мм)													-	-	31	-	-
	067.631.хх.50.00.0	-	-	○	-	-	-	-	Для трубы диаметром 1 1/2" (внешний диаметр: 51 мм)													-	-	33	-	-

E = самое узкое сечение

Дополнительные параметры производительности по запросу.

Пример заказа: Тип + № материала = № заказа
676.724.хх.40 + 8F = 676.724.8F.40



4.34

По всем вопросам обращайтесь в наш офис ООО "ТИ-Системс":
Тел/факс: (495) 7774788, 5007154,55, 65, 7489626, 7489127, 28, 29

Эл. почта: info@tisis.ru Интернет: www.tisis.ru www.tisis.kz www.tisis.by www.tesec.ru

Формула расчета для данной серии:

$$V_2 = V_1 * \sqrt{\frac{P_2}{P_1}}$$



Плоскоструйная форсунка на шаровом креплении

„Easy-Clip“

Edited by Foxit Reader
Copyright(C) by Foxit Software Company, 2005-2008
For Evaluation Only.



Простой, быстрый монтаж посредством хомута с клипсовым зажимом. Поворачивается на 30° в любом направлении. Простая настройка и чистка.

Применение:

мойка, фосфатирование, обезжиривание, промывание в технике обработки поверхностей.

Материал:

хомут с клипсовым зажимом:

сталь 1.4310

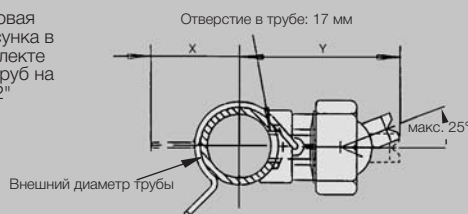
о-ринг: ЕПДМ.

Все остальные части:

полипропилен, армированный стекловолокном.



Шаровая форсунка в комплекте для труб на 1" и 2"



Ø трубы	р _{макс.}	X	Y	Вес
1" (33,4 мм)	2 атм	43,2 мм	81,5 мм	63 г
1 1/4" (42,2 мм)	2 атм	48,0 мм	86,5 мм	66 г
1 1/2" (48,3 мм)	2 атм	51,3 мм	88,8 мм	70 г
2" (60,3 мм)	2 атм	57,2 мм	94,9 мм	75 г

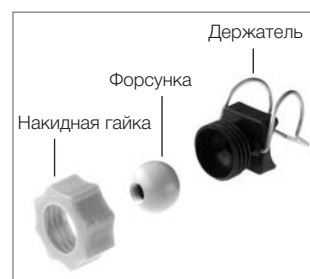
Шаровая форсунка в комплекте (с креплением для трубы на 1 1/4" и накидной гайкой)

№ заказа	Цвет форсунки	↗	ṽ [л/мин]				
			р [атм]				
			0,5	1,0	1,5	2,0	2,5
676. 724. 53. 31	серый	60°	3,15	4,45	5,45	6,30	7,04
676. 804. 53. 31	лиловый		5,00	7,07	8,66	10,00	11,18
676. 844. 53. 31	желтый		6,25	8,84	10,83	12,50	13,98
676. 884. 53. 31	красный		8,00	11,31	13,85	16,00	17,89
676. 924. 53. 31	зеленый		10,00	14,14	17,32	20,00	22,36



Шаровая форсунка в комплекте (с держателем для трубы на 1 1/4" и накидной гайкой)

№ заказа	Цвет шарика	Соединение	Подходят к форсункам серии
092. 081. 53. AD	бежевый	G 1/4"	460, 544, 632
092. 081. 53. AF	бежевый	G 3/8"	422, 460, 688



Детали

Форсунка

№ заказа	Цвет	↗	ṽ [л/мин]				
			р [атм]				
			0,5	1,0	1,5	2,0	2,5
676. 724. 53. 30. 01	серый	60°	3,15	4,45	5,45	6,30	7,04
676. 804. 53. 30. 01	лиловый		5,00	7,07	8,66	10,00	11,18
676. 844. 53. 30. 01	желтый		6,25	8,84	10,83	12,50	13,98
676. 884. 53. 30. 01	красный		8,00	11,31	13,85	16,00	17,89
676. 924. 53. 30. 01	зеленый		10,00	14,14	17,32	20,00	22,36

Комбинируются также с MEMOSPRAY (см. стр. 4.34)

Шарик

№ заказа	Цвет	Соединение	Подходят к форсункам серии
092. 080. 53. AD. 01	бежевый	G 1/4"	460, 544, 632
092. 080. 53. AF. 01	бежевый	G 3/8"	422, 460, 688

Держатель в комплекте (со скобой и о-рингом)

№ заказа	Размеры труб
092. 080. 53. 00	1"
092. 081. 53. 00	1 1/4"
092. 082. 53. 00	1 1/2"
092. 083. 53. 00	2"

Накидная гайка

№ заказа
092. 080. 53. 00. 02

Формула расчета для данной серии: $\dot{V}_2 = \dot{V}_1 \cdot \sqrt{\frac{P_2}{P_1}}$
 По всем вопросам обращайтесь в наш офис ООО "ТИ-Системс":
 Тел/факс: (495) 7774788, 5007154, 55, 65, 7489626, 7489127, 28, 29
 Эл. почта: info@tisis.ru Интернет: www.tisis.ru www.tisis.kz www.tisis.by www.tesec.ru





Плоскоструйные форсунки с шаровым шарниром

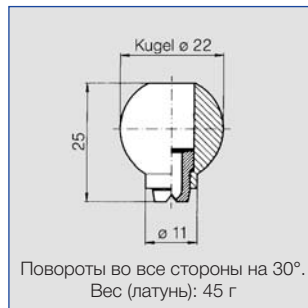
Серия 676



Поворотная форсунка для точного направления струи.

Диапазон поворота во все стороны 30°.

Применение: процессы мойки, охлаждения и смазки.



Угол факела распыла	№ заказа		A Ø [мм]	E Ø [мм]	ṽ Расход [л/мин]						Ширина струи B при p = 2 атм				
	Тип	№ материала			p Давление [атм] (p _{макс} = 30 атм)						H = 250 мм		H = 500 мм		
		16			30	0,5	1,0	2,0	3,0	5,0	10,0	Diagram			
20°	676. 301	○	○	0,70	0,60	0,16*	0,23*	0,32	0,39	0,51	0,72	65	120		
	676. 361	○	○	1,00	0,80	0,31*	0,44*	0,63	0,77	1,00	1,40	70	130		
	676. 441	○	○	1,35	1,10	0,62*	0,88	1,25	1,53	1,98	2,80	75	145		
	676. 481	○	○	1,50	1,20	0,80*	1,13	1,60	1,96	2,53	3,58	75	150		
30°	676. 302	○	○	0,70	0,50	0,16*	0,23*	0,32	0,39	0,51	0,72	120	235		
	676. 362	○	○	1,00	0,70	0,31*	0,44*	0,63	0,77	1,00	1,40	120	235		
	676. 402	○	○	1,20	0,90	0,50*	0,71	1,00	1,23	1,58	2,24	120	235		
	676. 482	○	○	1,50	1,10	0,80*	1,13	1,60	1,96	2,53	3,58	120	235		
	676. 562	○	○	2,00	1,50	1,25	1,77	2,50	3,06	3,95	5,59	120	235		
	676. 642	○	○	2,50	1,80	2,00	2,83	4,00	4,90	6,33	8,94	120	240		
	676. 722	○	○	3,00	2,40	3,15	4,46	6,30	7,72	9,96	14,09	125	240		
	676. 762	○	○	3,50	2,70	4,00	5,66	8,00	9,80	12,65	17,89	125	245		
676. 802	○	○	4,00	3,10	5,00	7,07	10,00	12,25	15,81	22,36	130	250			
45°	676. 303	○	○	0,70	0,50	0,16*	0,23*	0,32	0,39	0,51	0,72	150	270		
	676. 363	○	○	1,00	0,60	0,31*	0,44*	0,63	0,77	1,00	1,40	155	280		
	676. 403	○	○	1,20	0,90	0,50*	0,71	1,00	1,23	1,58	2,24	175	320		
	676. 483	○	○	1,50	1,10	0,80	1,13	1,60	1,96	2,53	3,58	180	340		
	676. 563	○	○	2,00	1,40	1,25	1,77	2,50	3,06	3,95	5,59	185	355		
	676. 643	○	○	2,50	1,80	2,00	2,83	4,00	4,90	6,33	8,94	195	370		
	676. 723	○	○	3,00	2,40	3,15	4,46	6,30	7,72	9,96	14,09	200	375		
	676. 763	○	○	3,50	2,60	4,00	5,66	8,00	9,80	12,65	17,89	200	380		
676. 803	○	○	4,00	3,00	5,00	7,07	10,00	12,25	15,81	22,36	205	385			
60°	676. 304	○	○	0,70	0,40	0,16*	0,23*	0,32	0,39	0,51	0,72	215	425		
	676. 334	○	○	0,90	0,50	0,22*	0,32*	0,45	0,55	0,71	1,01	220	440		
	676. 364	○	○	1,00	0,60	0,31*	0,44*	0,63	0,77	1,00	1,40	230	460		
	676. 404	○	○	1,20	0,80	0,50*	0,71	1,00	1,23	1,58	2,24	245	485		
	676. 444	○	○	1,35	0,90	0,62*	0,88	1,25	1,53	1,98	2,80	255	495		
	676. 484	○	○	1,50	1,00	0,80*	1,13	1,60	1,96	2,53	3,58	260	510		
	676. 514	○	○	1,65	1,10	0,95*	1,34	1,90	2,33	3,00	4,25	270	520		
	676. 564	○	○	2,00	1,30	1,25	1,77	2,50	3,06	3,95	5,59	280	535		
	676. 604	○	○	2,20	1,50	1,58	2,23	3,15	3,86	4,98	7,04	290	550		
	676. 644	○	○	2,50	1,60	2,00	2,83	4,00	4,90	6,33	8,94	295	565		
	676. 674	○	○	2,70	1,80	2,38	3,36	4,75	5,82	7,51	10,62	300	575		
	676. 724	○	○	3,00	2,10	3,15	4,46	6,30	7,72	9,96	14,09	305	590		
	676. 764	○	○	3,50	2,30	4,00	5,66	8,00	9,80	12,65	17,89	310	595		

A = эквивалентно Ø отверстия · E = самое узкое сечение
* Нестандартное распыление.

Продолжение таблицы на следующей странице.



4.36

Формула расчета для данной серии:

$$\dot{V}_2 = \dot{V}_1 \cdot \sqrt{\frac{p_2}{p_1}}$$

По всем вопросам обращайтесь в наш офис ООО "ТИ-Системс":
Тел/факс: (495) 7774788, 5007154,55, 65, 7489626, 7489127, 28, 29

Эл. почта: info@tisis.ru Интернет: www.tisis.ru www.tisis.kz www.tisis.by www.tesec.ru



Плоскоструйные форсунки с шаровым шарниром

Серия 676



Угол факела распыла	№ заказа		A Ø [мм]	E Ø [мм]	Ḃ Давление [л/мин]						Ширина струи B при p = 2 атм		
	Тип	№ материала			p [атм] (p _{макс} = 30 атм)								
		16			30	0,5	1,0	2,0	3,0	5,0			10,0
		1.4305	Латунь										
75°	676. 145	○	○	0,16	0,30	-	0,04*	0,05	0,06	0,08	0,11	280	550
	676. 165	○	○	0,20	0,34	-	0,05*	0,07	0,08	0,10	0,15	290	560
	676. 185	○	○	0,35	0,20	-	0,06*	0,08	0,10	0,13	0,18	300	575
	676. 215	○	○	0,40	0,20	-	0,08*	0,11	0,14	0,18	0,25	300	580
	676. 245	○	○	0,50	0,30	-	0,12*	0,16	0,20	0,26	0,30	310	585
	676. 275	○	○	0,60	0,30	0,11*	0,16*	0,22	0,27	0,35	0,49	310	590
90°	676. 216	○	○	0,40	0,20	-	0,08*	0,11	0,14	0,18	0,25	370	700
	676. 276	○	○	0,60	0,30	0,11*	0,16*	0,22	0,27	0,35	0,49	375	720
	676. 306	○	○	0,70	0,40	0,16*	0,23*	0,32	0,39	0,51	0,72	380	740
	676. 336	○	○	0,90	0,50	0,22*	0,32*	0,45	0,55	0,71	1,01	415	800
	676. 366	○	○	1,00	0,50	0,31*	0,44*	0,63	0,77	1,00	1,40	420	810
	676. 406	○	○	1,20	0,70	0,50*	0,71	1,00	1,23	1,58	2,24	430	820
	676. 446	○	○	1,35	0,80	0,62*	0,88	1,25	1,53	1,98	2,80	435	830
	676. 486	○	○	1,50	0,80	0,80*	1,13	1,60	1,96	2,53	3,58	440	835
	676. 516	○	○	1,65	0,90	0,95*	1,34	1,90	2,33	3,00	4,25	440	840
	676. 566	○	○	2,00	1,10	1,25	1,77	2,50	3,06	3,95	5,59	445	850
	676. 606	○	○	2,20	1,20	1,58	2,23	3,15	3,86	4,98	7,04	450	860
	676. 646	○	○	2,50	1,30	2,00	2,83	4,00	4,90	6,33	8,94	455	865
	676. 676	○	○	2,70	1,40	2,38	3,36	4,75	5,82	7,51	10,62	465	875
676. 726	○	○	3,00	1,70	3,15	4,46	6,30	7,72	9,96	14,09	470	885	
120°	676. 187	○	○	0,35	0,20	-	0,06*	0,08	0,10	0,13	0,18	630	1200
	676. 217	○	○	0,40	0,20	-	0,08*	0,11	0,14	0,18	0,25	640	1210
	676. 247	○	○	0,50	0,20	-	0,12*	0,16	0,20	0,26	0,36	650	1230
	676. 277	○	○	0,60	0,30	-	0,16*	0,22	0,27	0,35	0,49	660	1250
	676. 307	○	○	0,70	0,30	0,16*	0,23*	0,32	0,39	0,51	0,72	660	1250
	676. 337	○	○	0,90	0,40	0,22*	0,32*	0,45	0,55	0,71	1,01	670	1270
	676. 367	○	○	1,00	0,50	0,31*	0,44*	0,63	0,77	1,00	1,40	670	1270
	676. 407	○	○	1,20	0,60	0,50*	0,71	1,00	1,23	1,58	2,24	670	1270
	676. 447	○	○	1,35	0,60	0,62*	0,88	1,25	1,53	1,98	2,80	675	1270
	676. 487	○	○	1,50	0,60	0,80*	1,13	1,60	1,96	2,53	3,58	680	1275
	676. 517	○	○	1,65	0,90	0,95*	1,34	1,90	2,33	3,00	4,25	685	1280
	676. 567	○	○	2,00	0,90	1,25	1,77	2,50	3,06	3,95	5,59	690	1285
	676. 607	○	○	2,20	1,10	1,58	2,23	3,15	3,86	4,98	7,04	700	1300
	676. 647	○	○	2,50	1,30	2,00	2,83	4,00	4,90	6,33	8,94	700	1300
	676. 677	○	○	2,70	1,40	2,38	3,36	4,75	5,82	7,51	10,62	720	1330
	676. 727	○	○	3,00	1,60	3,15	4,46	6,30	7,72	9,96	14,09	740	1360
676. 767	○	○	3,50	1,70	4,00	5,66	8,00	9,80	12,65	17,89	760	1400	

A = эквивалентно Ø отверстия · E = самое узкое сечение
 * Нестандартное распыление.

Принадлежности на следующей странице.

Пример заказа: Тип + № материала = № заказа
 676. 307 + 16 = 676. 307. 16





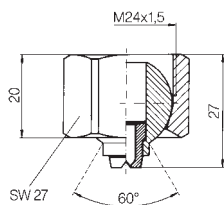
Плоскоструйные форсунки с шаровым шарниром

Серия 676

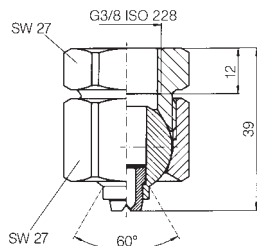


Принадлежности

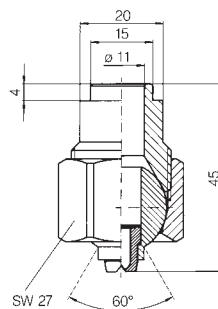
Накидная гайка
092. 020. 16. 00. 02
Материал: 1.4305
092. 020. 30. 00. 02
Материал: латунь



Нарезная муфта
092. 020. 16. AF. 03
Материал: 1.4305
092. 020. 30. AF. 03
Материал: латунь



Приварной ниппель
092. 020. 17. 00. 04
Материал: 1.4571

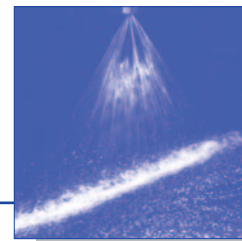


$$\dot{V}_2 = \dot{V}_1 * \sqrt{\frac{P_2}{P_1}}$$

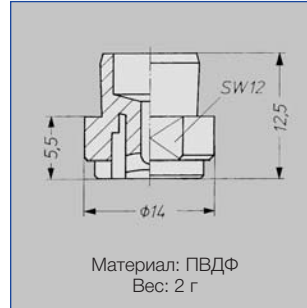


Плоскоструйные вбиваемые форсунки

Серия 612. XXX. 5E. 03

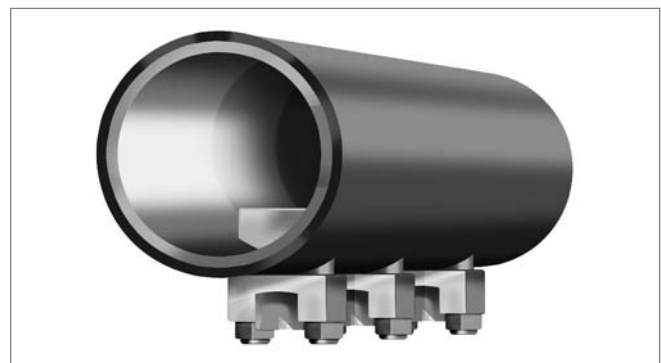
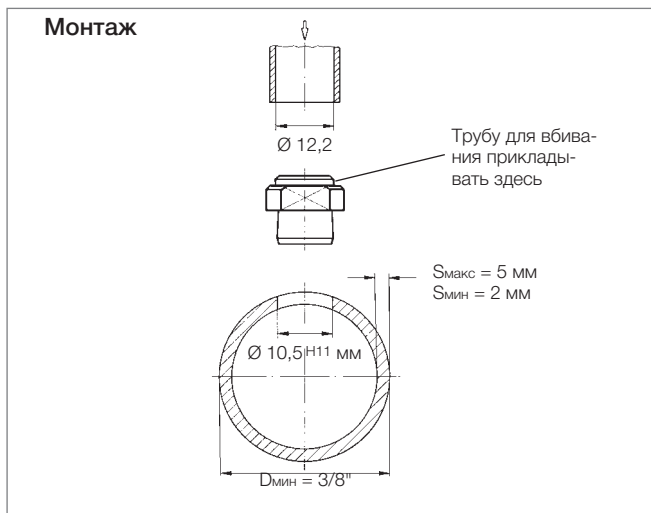


Для запрессовывания в трубы. Стабильный угол факела распыла. Равномерное, параболической формы распределение жидкости. Применение: процессы мойки и промывания, посудомоечные машины.



Угол факела распыла	№ заказа		A Ø [мм]	E Ø [мм]	\dot{V} Расход [л/мин]								Ширина струи B при p = 3 атм	
	Тип	№ мат. 5E. 03			p [атм] P _{макс} = 2 атм									
					0,3	0,5	0,7	1,0	1,5	2,0	2,5	3,0		
90°	612. 366	○	1,0	0,5	0,24	0,31	0,37	0,44	0,55	0,63	0,70	0,77	505	980
	612. 486	○	1,5	0,6	0,62	0,80	0,95	1,13	1,39	1,60	1,79	1,96	525	1020
120°	612. 487	○	1,5	0,6	0,62	0,80	0,95	1,13	1,39	1,60	1,79	1,96	800	1460
	612. 647	○	2,5	1,2	1,55	2,00	2,37	2,83	3,46	4,00	4,47	4,90	800	1460

A = эквивалентно Ø отверстия · E = самое узкое сечение



Монтаж: просверлить отверстие в трубе (Ø 10 мм), расширить до Ø 10,5H11 мм, установить форсунку, приложить трубу для вбивания (внутренний диаметр 12,2 мм) вбить пластмассовым молотком. Максимальная скорость потока в трубе 2–3 м/сек.

Пример заказа: Тип + № материала = № заказа
612. 486 + 5E. 03 = 612. 486. 5E. 03

