



Tankreinigungsdüsen

Биотехнология
Химическая промышленность
Производство напитков
Косметическая промышленность
Пищевая промышленность
Фармацевтическая промышленность
Производство емкостей
и промышленного оборудования
И многое другое...

Форсунки для
мойки емкостей



Обзор моделей

Общие характеристики

Работа с низким давлением

Преимущество: меньший расход энергии, меньший износ

Ротационная моющая головка

Привод и смазка посредством жидкости

Преимущество: экономия на дорогостоящих приводных механизмах

Со свободным вращением

Моющая жидкость приводит во вращение распылительную головку посредством специально направленных сопел. Грязь растворяется благодаря быстро повторяющейся подаче жидкости и смывается с поверхности емкости. Оптимальный эффект при низком давлении для малых и средних емкостей.

Серии

500. 186, 500. 191,
500. 234,
566/569/573/583

С ротационным торможением

Жидкость приводит распылительную головку в движение через находящееся внутри нее приводное турбинное колесо. Благодаря этому число оборотов и при большом давлении остается в оптимальном диапазоне, и форсунка достигает еще большей силы распыления и дальности действия.

Серии 515/519

Статические

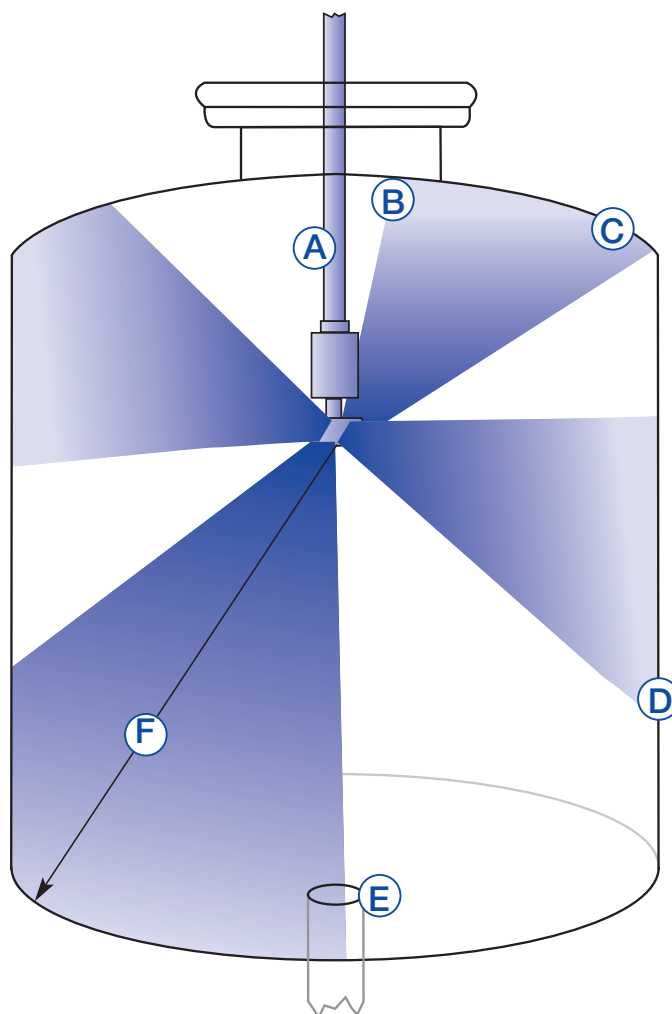
Зафиксированные распылительные головки не вращаются и поэтому требуют значительно большего количества жидкости для производства турбулентного потока. Они, прежде всего, используются для простой промывки небольших емкостей.

Серии 540/591

ATEX- и FDA-допуск

Большое количество форсунок Lechler для промывки емкостей с ATEX- и FDA-допуском.

Подробная информация в брошюре "Форсунки для промывки емкостей".



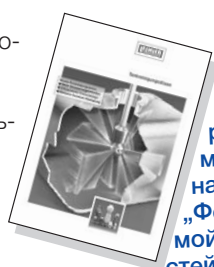
Определение размеров сливной трубы для моющей жидкости

1"	22,71 л/мин
1 1/2"	49,20 л/мин
2"	87,10 л/мин
2 1/2"	132,48 л/мин
3"	189,25 л/мин

Общие условия эксплуатации

- Ⓐ - Расположите форсунку(-и) для мойки емкостей горизонтально по центру емкости примерно в ее верхней четверти.
- Ⓑ - В зависимости от типа форсунки и системы трубопроводов непосредственно над форсункой возникает участок, не омываемый жидкостью.
- Ⓒ - Расстояние до потолка емкости – прибл. 1/4 зоны действия форсунки. Нужно предусмотреть достаточную подачу жидкости на верхнюю часть стенки емкости.
- Ⓓ - Нижняя часть стенки емкости омывается сильнее всего.
- Ⓔ - Стоячая вода уменьшает эффективность струи и способствует осаждению твердых частиц. Обеспечьте свободный слив.
- Ⓕ - Самое большое расстояние – от форсунки до нижнего угла. Форсунка должна быть рассчитана на такую дальность действия.

Все данные о давлении считаются дифференциальным давлением непосредственно на форсунке. Учитывайте падение давления в подводящем трубопроводе.



Для более подробной информации закажите нашу брошюру "Форсунки для мойки емкостей".





Форсунки для мойки емкостей

Самовращающиеся форсунки для мойки емкостей	Серия		Q [л/мин] при p = 2 атм	Соединение	Применение/конструкция	Стр.
	500. 234 566	180° 300° 360°	8 – 21	M6 G 3/8" A ISO 228	Внутренняя мойка небольших емкостей диаметром до 1,5 м. Самовращающиеся. Исполнение из высококачественной стали.	7.5
	500. 186 500. 191	180° 300° 360°	13 – 20	G 1/2" ISO 228	Внутренняя мойка небольших емкостей диаметром до 1,5 м. Самовращающиеся. Исполнение из пластмассы.	7.6
	569	270° 360°	48 – 145	G 3/4" ISO 228	Мойка резервуаров диаметром до 3 м. Самовращающиеся. С двойным шарикоподшипником.	7.7
	573/583	270° 360°	58 – 225	G 3/4" ISO 228 G 1 ISO 228 Разъемное соединение	Мойка резервуаров диаметром до 3 м. Исполнение из тефлона. Самовращающиеся. Специально подходят для безразборной мойки (CIP).	7.8
	ACCUClean 515/519 Версия из высококачественной стали	360°	97 – 419	G 3/4" ISO 228 G 1 ISO 228 G 1 1/2" ISO 228	Мойка резервуаров диаметром до 6 м. Самовращающиеся. Максимальный напор струи благодаря контролируемому вращению.	7.9





Форсунки для мойки емкостей

Статические распылительные головки	Серия		\dot{V} [л/мин] при $p = 2$ атм	Соединение	Применение/ конструкция	Стр.
	540	240°	18 - 118	G 1/2" ISO 228	Внутренняя мойка небольших емкостей, диаметром до 3 м. Статическая распылительная головка с острыми полными струями.	7.10
	591	180° 360°	49 - 460	Разъемное соединение	Внутренняя мойка небольших емкостей диаметром до 5 м. Статическая полноструйная распылительная головка для большого объемного расхода.	7.10



7.4



Мелкие модели для небольших емкостей

Версия из высококачественной стали

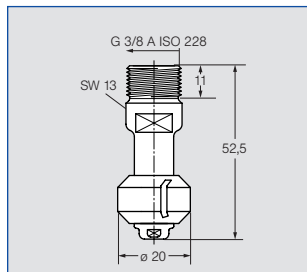
Серия 566 / 500.234



Также с АТЕХ-допуском

Ротационная моющая форсунка „MicroWhirly“ Серия 566

Диаметр 20 мм, только для маленьких отверстий
Исключительная эффективность очистки
Из высококачественной стали AISI 316 L
Износостойкий подшипник скольжения из материала „PEEK-natur“
Все используемые материалы (включая подшипник скольжения) соответствуют требованиям FDA



Макс. диаметр емкости:
1 – 1,5 м

Рекомендуемое рабочее давление:
1 – 2 атм

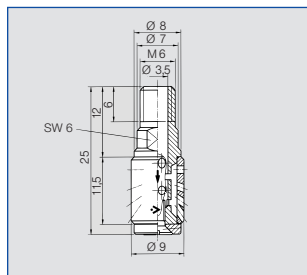
Макс. температура:
140°C

Угол факела распыла	№ заказа Тип	E Ø [мм]	Соединение	Объемный расход V [л/мин]			Высота [мм]	Диаметр [мм]	
				Δ p [атм]	(Δ p _{макс} = 5 атм)	40 psi [США галл./мин]			
180°	566.933.1Y.AE	2,4	3/8"	15	21	26	6,5	52,5	20
180°	566.934.1Y.AE	2,4	3/8"	15	21	26	6,5	52,5	20
360°	566.939.1Y.AE	2,4	3/8"	15	21	26	6,5	52,5	20

Ротационная моющая форсунка „Precision Whirly“ Серия 500.234

Крайне маленькая, точно работающая форсунка
Для бутылок и очень узких мест
Полностью из высококачественной стали AISI 316 L
Подшипник скольжения
Все используемые материалы соответствуют требованиям FDA

E = самое узкое сечение



Макс. диаметр емкости:
1 м

Рекомендуемое рабочее давление:
1 – 2 атм

Макс. температура:
200°C

Угол факела распыла	№ заказа Тип	E Ø [мм]	Соединение	Объемный расход V [л/мин]			Высота [мм]	Диаметр [мм]	
				Δ p [атм]	(Δ p _{макс} = 5 атм)	40 psi [США галл./мин]			
300°	500.234.G9.00	1,0	M6	5,7	8,0	9,8	2,5	25	9

E = самое узкое сечение

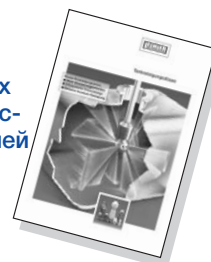
Общие характеристики

- Очень компактные габариты
- Самовращающиеся
- Привод и смазка моющей жидкостью
- Работают в любом смонтированном положении

Применение:

- Мойка
- Бочек
- Жестяных банок
- Автоклавов
- Машин

Информацию о других моделях с АТЕХ-допуском вы найдете в нашей брошюре „Форсунки для мойки емкостей“.





Мелкие модели для небольших емкостей

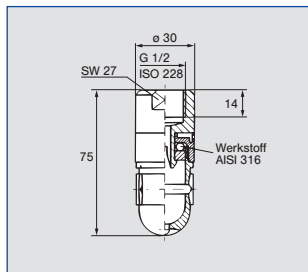
Исполнение из пластмассы

Серии 500.186 / 500.191



Ротационная моющая форсунка „MiniWhirly“ Серия 500.186

Прочная конструкция,
особая эксплуатационная надежность
Угол факела распыла 300°
Материал: ПОМ
Шариковый подшипник из высококачественной стали AISI 316



Макс. диаметр емкости:
1 – 1,5 м

Рекомендуемое рабочее давление:
1 – 2 атм

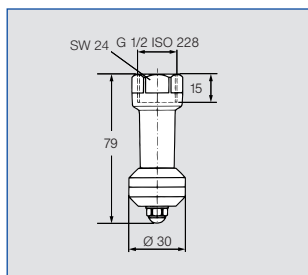
Макс. температура:
50°C

Угол факела распыла	№ заказа Тип	E Ø [мм]	Соединение	Объемный расход V [л/мин]				Высота [мм]	Диаметр [мм]
				Δ p [атм]	Δ p _{макс} = 5 атм	40 psi [США]	галл./мин]		
300°	500.186.56.AH	1,0	1/2"	13	18	22	5,5	75	30

E = самое узкое сечение

Ротационная моющая форсунка „MicroWhirly“ Серия 500.191

Выгодная по цене ротационная моющая форсунка
Хорошая коррозионная стойкость
Различные углы распыла
Материал: ПВХДФ
Подшипник скольжения
Все используемые материалы отвечают требованиям FDA



Макс. диаметр емкости:
1 – 1,5 м

Рекомендуемое рабочее давление:
1 – 2 атм

Макс. температура:
90°C

Угол распыла	№ заказа Тип	E Ø [мм]	Соединение	Объемный расход V [л/мин]				Высота [мм]	Диаметр [мм]
				Δ p [атм]	Δ p _{макс} = 5 атм	40 psi [США]	галл./мин]		
180°	500.191.5E.02	1,0	1/2"	9	13	16	4	79	30
180°	500.191.5E.01	1,0	1/2"	9	13	16	4	79	30
360°	500.191.5E.00	1,0	1/2"	14	20	24	6,2	79	30

E = самое узкое сечение

Общие характеристики

- Очень компактные габариты
- Самовращающиеся
- Привод и смазка моющей жидкостью
- Работают в любом смонтированном положении

Применение:

- Мойка
- Бочек
- Жестяных банок
- Автоклавов
- Машин

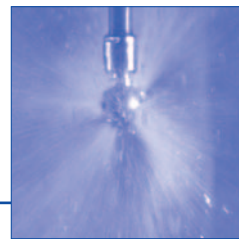


7.6



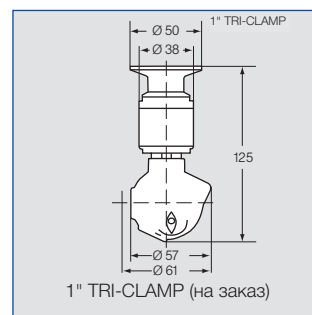
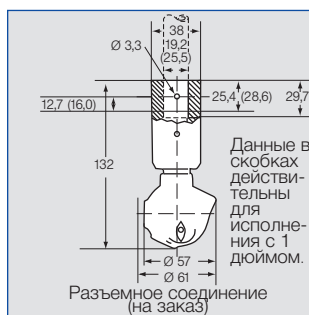
Whirling Nozzle

Серия 569



Также с АТЕХ-допуском

Вставки плоскоструйных сопел с мощным вертикальным разбрызгиванием
 Балансировка распылительной головки обеспечивает равномерную работу
 Проходит сквозь малые отверстия
 Прямое вставное или резьбовое соединение (переходник)
 Заменяет предыдущую версию 566-569.xxx.17
 Вращение при горизонтальном монтаже только начиная с 2 атм
 Все используемые материалы отвечают требованиям FDA



Применение:

для небольших и средних емкостей, например, в химической промышленности, в производстве напитков и продуктов питания.

Возможны три вида соединения:

Для стандартного промышленного использования: 3/4" ISO внутренняя резьба
 Для чувствительной CIP-мойки: насадное соединение 3/4" OD-труб (по запросу)
 Накладное хомутовое соединение Tri-Clamp 1" (по запросу)

Угол факела распыла	№ заказа		E Ø [мм]	Объемный расход V [л/мин]			
	Тип	Соединение		Δ p [атм]	Δ p _{макс} = 6 атм		
		G* 3/4 ISO 228		1	2	3	40 psi [США галл./мин]
270°	569.055.1Y	AL	3,6	34	48	59	15
	569.135.1Y	AL	4,8	50	71	87	22
	569.195.1Y	AL	5,6	68	97	118	30
360°	569.059.1Y	AL	3,2	34	48	59	15
	569.139.1Y	AL	3,6	50	71	87	22
	569.199.1Y	AL	4,8	68	97	118	30
	569.279.1Y	AL	7,1	103	145	178	45

Макс. диаметр бака для:
 ополаскивания: 5 м
 мойки: 3 м

Рекомендуемое рабочее давление:
 1 – 2,5 атм

Макс. температура:
 140°C

Материалы:
 высококач. сталь AISI 316L

Подшипники:
 двойной шарикоподшипник из стали AISI 316L с сепаратором из рулона 641 (FDA-допуск)



Информацию о других моделях с АТЕХ-допуском, с дополнительными углами распыла и производительными мощностями вы найдете в нашей брошюре „Форсунки для мойки емкостей“.

E = самое узкое сечение · * Резьба NPT на заказ

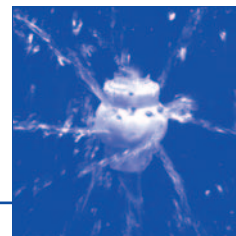
Сжатый воздух используется лишь на короткое время для сушки обдуванием. Использование выше верхнего предела оптимального давления отрицательно сказывается на результате мойки и износе. Рекомендуем использовать линейный фильтр 0,3 мм/50 меш. Касательно подробных данных заказа обращайтесь к вашему контактному лицу фирмы „Lechler“.

Пример заказа: Тип 569.055.1Y + Соединение AL = № заказа 569.055.1Y.AL





Teflon® Whirling Nozzle – специально для CIP-мойки Серии 573 / 583



Версия с разъемным соединением. Соответствует высоким гигиеническим требованиям «3-A».

Изготовленная из PTFE форсунка „Teflon Whirling Nozzle“ сочетает в себе максимальную коррозионную стойкость, минимальные вес и размер. Ротационная моющая форсунка работает с эффективными остроструйными соплами, которые дополнительно очищают посредством промывной силы струи.

Равномерное вращение
Сплошная круговая мойка
Все материалы соответствуют требованиям FDA

Для окружающих сред со специальными гигиеническими требованиями заказывайте версию с насадным соединением:

Конструкция отвечает стандарту 3A
Утонченные поверхности
Распылительная головка, самоочищающаяся и самоопорожняющаяся

Применение

Для ополаскивания мелких и средних емкостей, например, в химической, фармацевтической и пищевой промышленности

Превосходно работают в коррозионных средах
Рекомендуются для стеклянных и эмалированных емкостей

Макс. диаметр емкости:
ополаскивание: 5 м
мойка: 3 м

Рекомендуемое рабочее давление:
1 – 2 атм

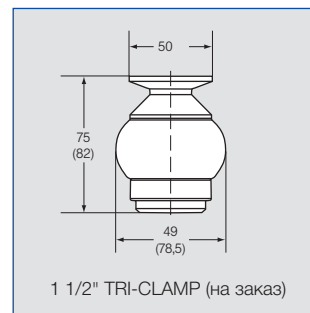
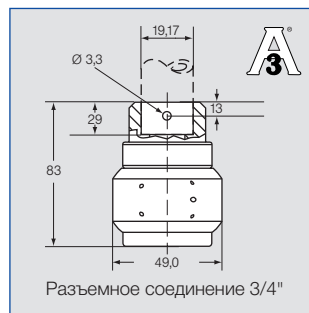
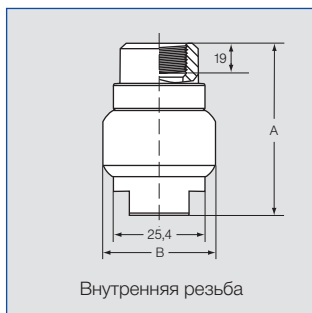
Макс. температура:
95°C

Материалы:

полностью из PTFE (Teflon®)
Шплинтовой зажим:
сталь AISI 316L
(№ заказа
095.022.1Y.50.88.E)
Подшипники:
скользящий подшипник
из PTFE



С 3 опциями соединений:
Стандарт: 3/4" или 1" ISO
внутренняя резьба
Для CIP: насадное соединение для труб 3/4"
1 1/2" Tri-Clamp (по запросу)



Угол распыла	№ заказа				E Ø [мм]	Объемный расход \dot{V} [л/мин]					Высота A [мм]	Диаметр B [мм]
	Тип	Соединение				Δp [атм] ($\Delta p_{\text{Макс}} = 6$ атм)						
270°	583.266.55	AL	-	TF07	3,4	1	2	3	4	40 psi [США галл./мин]	74	49
						103	145	178	205			
270°	573.266.55	AL	-	TF07	3,4	103	145	178	205	45	74	49
360°	583.119.55	AL	-	TF07	1,6	41	58	71	82	18	74	49
	583.209.55	AL	-	TF07	3,5	71	100	122	141	31	74	49
	583.269.55	AL	-	TF07	4,8	103	145	178	205	45	74	49
	583.279.55	-	AN	TF10	3,7	106	150	184	212	47	100	78,5
	583.349.55	-	AN	TF10	5,6	159	225	276	318	70	100	78,5

E – самое узкое сечение - * Резьба NPT на заказ

Сжатый воздух используется лишь на короткое время для сушки обдуванием. Использование выше верхнего предела оптимального давления отрицательно сказывается на результате мойки и износе. Рекомендуем использовать линейный фильтр 0,3 мм/50 меш. Касательно подробных данных заказа обращайтесь к вашему контактному лицу фирмы „Lechler“.

Пример заказа:	Тип	+	Соединение	=	№ заказа
583.266.55.	AL	+	TF07	=	583.266.55.AL



Информацию о других моделях с ATEX-допуском, с дополнительными углами распыла и производителными мощностями вы найдете в нашей брошюре „Форсунки для мойки емкостей“



7.8

По всем вопросам обращайтесь в наш офис ООО "ТИ-Системс":
Тел/факс: (495) 7774788, 5007154,55, 65, 7489626, 7489127, 28, 29
Эл. почта: info@tisis.ru Интернет: www.tisis.ru www.tisis.kz www.tisis.by www.tesec.ru



ACCUClean

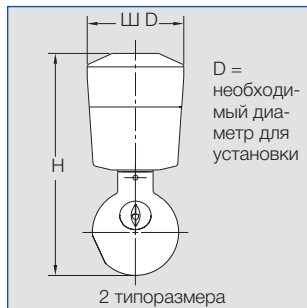
Версия из высококачественной стали

Серия 515 / 519



Последовательная дальнейшая разработка успешной концепции ACCUClean (ранее серии 574 / 575) представляет собой более эффективную технику мойки в еще более экономичном блоке:

- Контролируемое вращение для максимального давления струи
- Оптимизированный приводной механизм с крыльчаткой
- Специальная геометрия сопел для острых распыляемых струй
- Превосходное направление струи, также и вверх
- Тонко продуманная самоочищающаяся и самоопорожняющаяся конструкция
- Износостойкий шарикоподшипник
- Широкий диапазон объемного потока и давления



Угол факела распыла	№ заказа Тип	E Ø [мм]	Соединение G*	Объемный расход \dot{V} [л/мин]					40 psi [США галл./мин]	Высота H [мм]	Диаметр D [мм]
				Δp [атм]	1	2	3	5			
360°	515.219.7T.AL	1,0	3/4"	68	97	118	153	181	30	170	85
	515.289.7T.AL	1,0	3/4"	103	145	178	229	271	45	170	85
	515.339.7T.AN	1,0	1"	137	193	237	306	361	60	170	85
	519.379.7T.AS	1,5	1 1/2"	171	242	296	382	451	75	267	140
	519.429.7T.AS	1,5	1 1/2"	228	322	395	509	602	100	267	140
	519.469.7T.AS	1,5	1 1/2"	296	419	513	662	782	130	267	140

Применение

Во всех областях, где требуется высокая сила распыления

Макс. диаметр емкости:

ополаскивание: 6 – 9 м
мойка: 4 – 6 м
(в зависимости от конструктивного размера)

Рекомендуемое рабочее

давление:
2 – 5 атм

Темп. диапазон :

5 – 140°C

Материалы:

корпус: высококачественная сталь 316L
части редуктора: PEEK

Подшипник:

шарикоподшипник из высококачественной стали AISI 316L



Информацию о других моделях с ATEX-допуском, с дополнительными углами распыла и производителными мощностями вы найдете в нашей брошюре „Форсунки для мойки емкостей“.

E = самое узкое сечение · * Резьба NPT на заказ.

Сжатый воздух используется лишь на короткое время для сушки обдуванием. Рекомендуем использовать линейный фильтр 0,3 мм/50 меш.

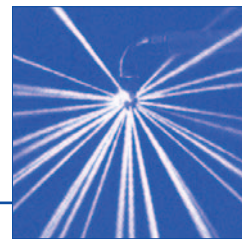
Касательно подробных данных заказа обращайтесь к вашему контактному лицу фирмы „Lechler“.





Статические распылительные головки

Серии 540 / 541 / 591



Серия 540

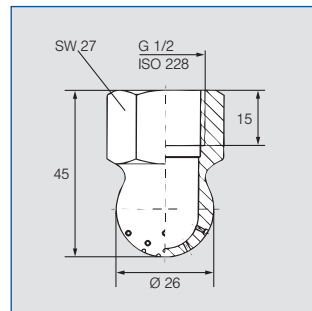
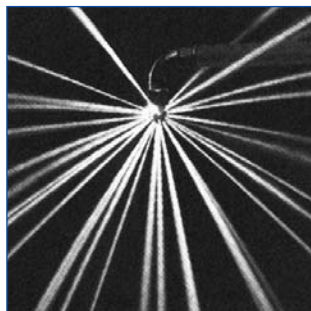
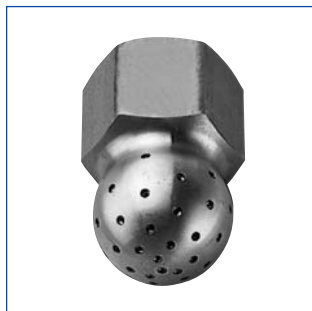
Очень компактные статические распылительные головки
Острые цельные струи, идеальны для промывания небольших бочек
Также для работы с насыщенным горячим паром
Возможно частичное закрытие (120°) (по запросу)

Макс. диаметр емкости
1 – 3 м

Рекомендуемое рабочее давление
1 – 3 атм

Макс. температура
200°C

Материал:
высококачественная сталь
AISI 303



Угол факела распыла	№ заказа Тип	В Ø [мм]	Объемный расход V [л/мин]			
			Δ p [атм]			
240°	540.909.16	0,8	0,5	2	5	40 psi [США галл./мин]
			9,0	18,0	28,5	5,6
			14,0	28,0	44,3	8,7
			28,5	57,0	90,1	17,7
			45,0	90,0	142,3	27,9
240°	540.989.16	1,0	0,5	2	5	40 psi [США галл./мин]
			14,0	28,0	44,3	8,7
			28,5	57,0	90,1	17,7
			45,0	90,0	142,3	27,9
			59,0	118,0	186,6	36,6

В = диаметр отверстия. Резьба NPT на заказ.

Серия 591

Популярный дизайн распылительных головок
Для более высокого объемного потока
Коррозионностойкая конструкция из высококачественной стали
Имеются различные исполнения
Все материалы соответствуют требованиям FDA

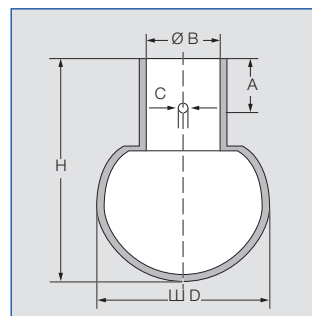
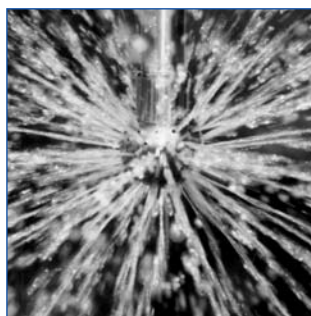
Макс. диаметр емкости
1 – 5 м

Рекомендуемое рабочее давление
1 – 3 атм

Макс. температура
200°C

Материалы:
высококачественная сталь
AISI 316Ti
Шплинтовой зажим:
высококачественная сталь
AISI 316L

Дополнительную информацию о распылительных головках вы найдете в нашей брошюре „Форсунки для мойки емкостей“.



Угол факела распыла	№ заказа Тип	Е Ø [мм]	Диаметр емкости [м]	Объемный расход V [л/мин]					Прибл. габариты [мм]					
				Δ p [атм] (Δ p _{макс} = 5 атм)					Диаметр D	Высота H	Соединение В	Насадное соединение C	A	
360°	591.X11.17.00	1,2	0,5-1,0	25	35	49	61	15						24
				49	70	99	121	31	30	42	18,2	DN15	2,2	9,0
				91	128	181	222	56	40	53	22,2	DN20	2,5	9,0
				130	183	259	318	80	64	90	28,2	DN25	2,8	18,0
				206	292	412	505	128	64	90	28,2	DN25	2,8	18,0
180°	591.A23.17.00	2,0	2,0-2,5	74	105	148	182	46	40	53	22,2	DN20	2,5	9,0
				146	207	292	358	91	64	90	28,2	DN25	2,8	18,0
				103	145	205	251	64	64	90	28,2	DN25	2,8	18,0
				230	325	460	563	142	90	122	52,3	DN50	3,3	25,0
				230	325	460	563	142	90	122	52,3	DN50	3,3	25,0



7.10

По всем вопросам обращайтесь в наш офис ООО "ТИ-Системс".
Использование выше верхнего предела оптимального давления отрицательно сказывается на результате мойки.
Тел/факс: (495) 7774788, 5007154, 55, 65, 7489626, 7489127, 28, 29

Эл. почта: info@tisis.ru Интернет: www.tisis.ru www.tisis.kz www.tisis.by www.tesec.ru