



Принадлежности



TWISTLOC

Система быстрой замены форсунок

Lechler TWISTLOC, быстрая замена форсунок.

С системой быстрой замены форсунок вы экономите время и деньги.

Быстро:

одним движением руки можно установить или снять форсунку.

Легко:

монтируются без инструмента вручную, также в труднодоступных и плохо освещенных местах.

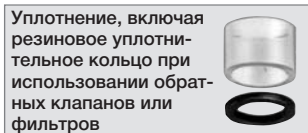
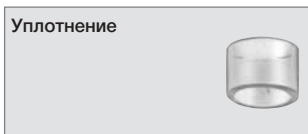
Надежно:

ошибки монтажа исключены, форсунки всегда направлены правильно.

Максимальное давление: 15 атм.

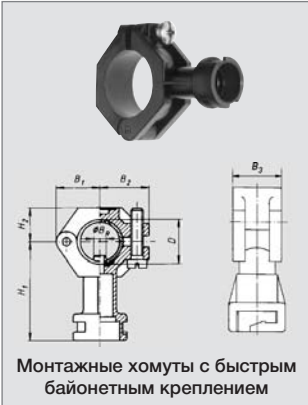


Система TWISTLOC для плоскоструйных форсунок – см. стр. 4.26.



Тип	№ заказа								Внутр. ø D [мм]	
	№ материала						Код			
	1C	16	30	5E	7A	7E	EN 10226 R 1/4	EN 10226 R 3/8		Приварное соединение
	1.4301	1.4305	Латунь	ПВДФ	Витон	Силикон				
092. 102	-	-	-	-	-	-	CC	-	-	8,0
	-	-	-	-	-	-	-	CE	-	11,6
	-	-	-	-	-	-	-	CE	-	8,0
092.104	-	-	-	-	-	-	-	-	00	11,6
092. 113	-	-	-	-	-	-	-	-	-	-
092. 116	-	-	-	-	-	-	-	-	-	-
092. 106	-	-	-	-	-	-	-	-	-	-
092. 108	-	-	-	-	-	-	-	-	-	-





Монтажные хомуты с быстрым байонетным креплением



Мембранный обратный клапан с быстрым байонетным креплением



Байонетный приварной nipple
Поворот относительно трубы:
направление: вправо, угол: 10°



Фильтрующий элемент с уплотнением, подходит к байонетному зажиму 065.202

Для серий	№ заказа				Винты (материал)	D ø [мм]	Давление при открытии [атм]	Давление при закрытии [атм]	Габариты [мм]						Вес		
	Тип	№ материала							Код	H ₁	H ₂	B ₁ ш	B ₁	B ₂		B ₃	
		51	53	5E													56
Байонет 302 Байонет 422 / 2TR 468/652 / 679 / 684	090.003				КА	1/2"	20-22,0	-	-	49,5	16,5	6,2	21,2	23,8	18,5	22г	
	090.013				КА	3/4"	25-27,5	-	-	52,5	17,5	7,8	24,5	26,5	22,0	26г	
	090.023				КА	1"	32-34,5	-	-	57,0	21,0	10,8	30,0	31,0	22,0	32г	
Байонет 302 Байонет 422 2TR / 468 / 652 / 679 / 684	065.272	-	-	-	КН	1/2"	20-22,0	0,8	0,6	59	84	6,0				48г	
	065.272	-	-	-	КЛ	3/4"	25-27,5	0,8	0,6	66	90	9,6				53г	

Для серий	№ заказа	Материал	Габариты [мм]	
			L	R
Байонет 302 Байонет 422 2TR / 468 / 652 / 679 / 684	095.016.50.08.05	PVC	25	16
	095.016.53.08.05	ПП	25	16



Типоразмеры	№ заказа		Размер ячейек [мм]	Цвет	Габариты [мм]				Вес
	Тип	№ мат.			H ₁	H ₂	D ₁	D ₂	
		Сангопрен 7J							
xxx.32x-xxx.44x	065.268		0,25	красный	21,5	2,5	18,0	11,0	2 г
xxx.48x-xxx.56x	065.269		0,65	желтый	21,5	2,5	18,0	11,0	2 г

Пример заказа: Тип + № материала + Код = № заказа

090.003 + 51

По всем вопросам обращайтесь в наш офис ООО "ТИ-Системс":

Тел/факс: (495) 7774788, 5007154,55, 65, 7489626, 7489127, 28, 29

Эл. почта: info@tisis.ru Интернет: www.tisis.ru www.tisis.kz www.tisis.by www.tesec.ru

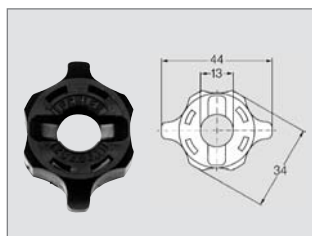
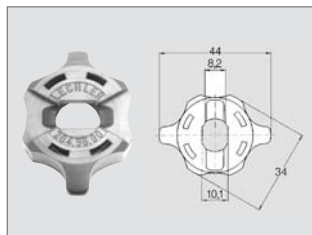




Принадлежности

Байonetная быстрозапорная система

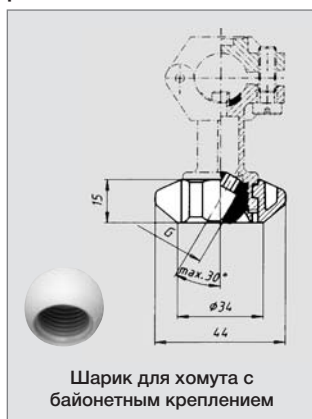
Байonetные зажимы быстрого крепления
вкл. уплотнение 065. 242. 73
(Материал: резина)



Для серий	№ заказа		Материал	Цвет
	Тип	Код		
652 / 679	065. 202. 56. 00		ПОМ	красный
	065. 202. 53. 00		Полипропилен	серый
	065. 202. 5E. 00		ПВДФ	синий
2TR / 468 / 684	065. 202. 56. 11		ПОМ	черный
	065. 202. 53. 11		Полипропилен	серый

Шаровой шарнир для байonetной быстрозапорной системы

Недорогая система шаровых креплений для форсунок с внешним диаметром 1/8" и 1/4".



Для серий	№ заказа			Цвет
	Тип	№ мат.	Код	
		5E	1/8 ISO 228	
Все форсунки с внешним диаметром 1/8" или 1/4"	092. 150	AB	AD	синий



Для серий	№ заказа	Материал	Цвет
Для шарика	092. 150. 5E. 00	ПВДФ	синий

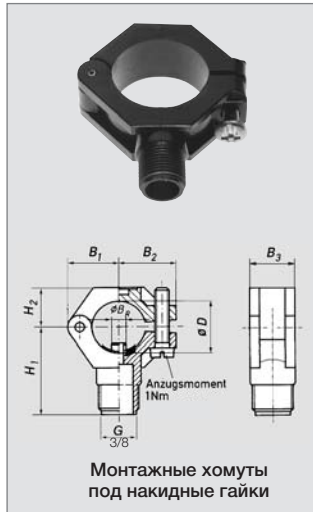
Диапазоны температур и давлений

T	P _{max}
65°C	10 атм
80°C	8 атм
100°C	4 атм

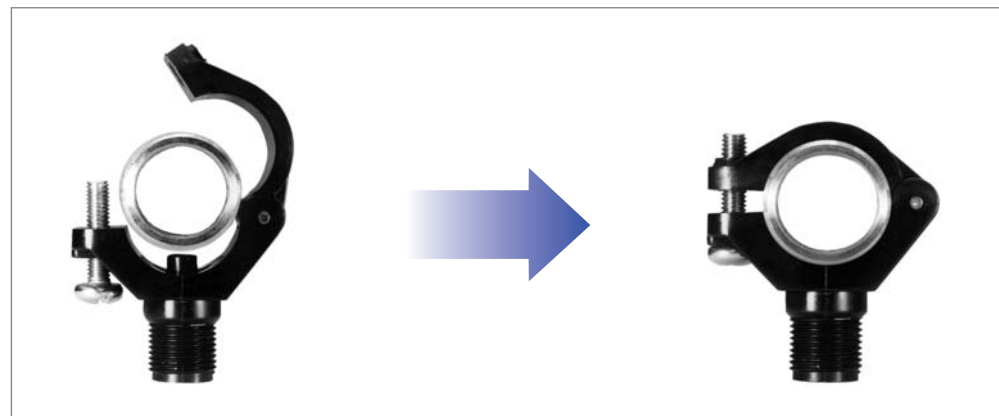


9.4

По всем вопросам обращайтесь в наш офис ООО "ТИ-Системс":
Тел/факс: (495) 7774788, 5007154, 55, 65, 7489626, 7489127, 28, 29
Эл. почта: info@tisis.ru Интернет: www.tisis.ru www.tisis.kz www.tisis.by www.tesec.ru



Для серий	№ заказа				Винты	Габариты [мм]							Вес (полиамид)		
	Тип	№ материала				G ISO 228	ø тру-бы	D ø	B _R ø	B ₁	B ₂	B ₃		H ₁	H ₂
		51	53	5E											
2TR/216/302/468/684/652	090.053	Полиамид	Полипропилен	ПВДФ	Материал 1.4305	G 3/8	3/8"	16,5-18,0	6,2	19,0	22,0	18,5	34,5	14,5	20 г
	090.003					G 3/8	1/2"	20-22,0	6,2	21,2	23,8	18,5	36,5	16,5	20 г
	090.013					G 3/8	3/4"	25-27,5	7,8	24,5	26,5	22,0	39,5	17,5	25 г
	090.023					G 3/8	1"	32-34,5	10,8	30,0	31,0	22,0	44,0	21,0	32 г
	090.033					G 3/8	5/4"	40-43,0	12,8	34,0	35,5	25,0	48,0	25,0	38 г



Для серий	№ заказа					Габариты [мм]				Вес (латунь)	
	Тип	№ материала				G ISO 228	H ₁	H ₂	D		SW
		16	17	30	56						
2TR/468/548/652/660/679/684	065.200	1.4305	1.4571	Латунь	ПОМ	G ³ / ₈	13,0	10,0	12,8	22	25 г
	065.200	-	-	-	-		G ³ / ₈	14,5	11,5	12,8	
656/657/664/665	065.600					G ³ / ₄	16,0	13,0	20,1	32	60 г



Фильтры и шаровые обратные клапаны вы найдете на стр. 9.8

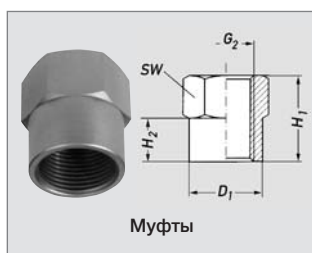
Пример заказа: Тип + № материала = № заказа
090.053 + 51 = 090.053.51

По всем вопросам обращайтесь в наш офис ООО "ТИ-Системс":

Тел/факс: (495) 7774788, 5007154,55, 65, 7489626, 7489127, 28, 29

Эл. почта: info@tisis.ru Интернет: www.tisis.ru www.tisis.kz www.tisis.by www.tesec.ru





Для серий	№ заказа				Габариты [мм]							Вес (латунь)	
	Тип	№ материала				G ₁ ISO 228	G ₂ ISO 228	H ₁	H ₂	D ₁	D ₂		SW
		02	17	30	53								
422/460 688	040. 271	-	-	-	-	G ³ / ₈	20	10	21,5	-	22	25 г	
	040. 271	-	-	-	-	G ³ / ₈	20	10	24,5	-	22	25 г	
2TR/216/302 468/684/652 679	065. 210	-	-	-	G ³ / ₈ A	-	18	10	17,2	11,5	-	20 г	
	065. 610	-	-	-	G ³ / ₄ A	-	27	14	28	18	-	61 г	
2TR/216/302/468 652/679/684	065. 217. xx. yy*	-	-	-	G ³ / ₈ A	-	18	10	17,2	11,5	-	20 г	
	065. 215 ¹⁾	-	-	-	G ³ / ₈ A	G ¹ / ₄ A	25	10	10	7	22	30 г	
216/302/468 652/679/684	065. 211	-	-	-	G ³ / ₈ A	G ³ / ₈ A	25	10	11,5	-	22	25 г	
	065. 611	-	-	-	G ³ / ₄ A	G ³ / ₄ A	35	14	18	-	32	90 г	

* xx заменить на номер материала, yy – на радиус R

¹⁾ Не использовать с обратным клапаном или фильтром.

Накидные гайки на стр. 9.5





Повороты во все стороны на 30°. Без изнашивающихся уплотнений. Долгая, беспроблемная эксплуатация, даже при частой регулировке.

Р_{макс}: 25 атм.



Шаровое поворотное крепление с резьбовым соединением



Шаровое поворотное крепление с приварным соединением



Шаровое поворотное крепление с резьбовым соединением



Шаровое поворотное крепление с приварным соединением

Для серий	№ заказа				Габариты [мм]											Вес (латунь)
	Тип	№ материала			Код	D ₁	D ₂	G ₁	G ₂	L _{G1}	L _{G2}	L	SW ₁	SW ₂	SW ₃	
		16	16	30												
422/460/544/612 632/686/688	092.020	-	-	-	AD	-	-	G ¹ / ₄	G ¹ / ₄	12,0	11,5	60,3	27	27	17	60 г
	092.021	-	-	-	AF	-	-	G ³ / ₈	G ¹ / ₄	12,0	11,5	58,3	27	27	17	80 г
	092.030	-	-	-	AF	-	-	G ³ / ₈	G ³ / ₈	12,0	12,0	56,7	27	30	19	80 г
422/460/544/612 632/686/688	092.020	-	-	-	SD	20,0	15,0	-	G ¹ / ₄	-	11,5	64,3	-	27	17	60 г
	092.030	-	-	-	SF	22,0	15,0	-	G ³ / ₈	-	12,0	58,7	-	30	19	80 г
2TR/216/302/468 652/679/684	092.022	-	-	-	AD	-	-	G ¹ / ₄	G ³ / ₈ A ISO 228	12,0	10,0	63,8	27	27	17	80 г
	092.022	-	-	-	AF	-	-	G ³ / ₈	G ³ / ₈ A ISO 228	12,0	10,0	61,8	27	27	17	85 г
2TR/216/302/468 652/679/684	092.022	-	-	-	SE	20,0	15,0	-	G ³ / ₈ A ISO 228	-	10,0	67,8	-	27	17	80 г

Пример заказа: Тип + № материала + Код = № заказа

092.020 + 16 + AD = 092.020.16.AD

По всем вопросам обращайтесь в наш офис ООО "ТИ-Системс":

Тел/факс: (495) 7774788, 5007154,55, 65, 7489626, 7489127, 28, 29

Эл. почта: info@tisis.ru Интернет: www.tisis.ru www.tisis.kz www.tisis.by www.tesec.ru





Типоразмеры	№ заказа		Пом	Цвет	Давление при открытии [атм]	Давление при закрытии [атм]	Размер ячеек [мм]	Габариты [мм]				Вес	
	Тип	№ материала						H ₁	H ₂	D ₁	D ₂		
		56											26
xxx.32x-xxx.44x	065.265 Шарик 1.4034 Пружина 1.4310	-	-	красный	0,5-1,0	0,4-0,9	0,25	21,5	2,0	14,8	11,0	2 г	
													xxx.48x-xxx.56x
xxx.32x-xxx.44x	065.257	-	-	красный	-	-	0,25	21,5	2,0	14,8	11,0	2 г	
													xxx.48x-xxx.56x
xxx.32x-xxx.44x	065.252	-	-	-	-	-	0,50	8,5	1,0	14,8	9,0	1 г	



Уплотнения

Для серий	Для соединений	№ заказа				Габариты [мм]	Вес (прибл.)	
		Тип	№ материала					
			55 ПТФЭ	71 Cu, ISOPL. 750	72 EWP 210 (без абобста)			73 Мягкая резина
610	G 1/8 A	061. 040	-	-	-	ø 10 x ø 14 x 1	0,13 г	
212/612	G 1/4 A	061. 240	*	*	-	ø 13,2 x ø 17 x 1(*2)	0,20 г	
460/461 616/617 689	G 3/4 A	061. 640	-	*	-	ø 26,5 x ø 32 x 1(*2,5)	0,50 г	
461	G 1 1/4 A	062. 140	-	-	-	ø 42 x ø 50 x 1	1,20 г	
461	G 2 A	062. 540	-	-	-	ø 60 x ø 70 x 2	3,92 г	
216/302 468/652 679/684	Накидная гайка 3/8"	065. 240	-	-	-	ø 11 x ø 15 x 1	0,14 г	
656/657	Накидная гайка 3/4"	065. 640	-	-	-	ø 18 x ø 24 x 1	0,50 г	

<p>Тефлоновая уплотнительная лента для сочетаний внутренней резьбы в цилиндрическом исполнении и внешней резьбы DIN 2999 конической формы DIN 2999</p>	<p>№ заказа 095. 009. 55. 09. 30.0</p>	<p>Габариты: 12 мм x 0,1 мм x 12 м</p>
---	--	--

Пример заказа: Тип + № материала = № заказа

061. 240

По всем вопросам обращайтесь в наш офис ООО "ТИ-Системс":

Тел/факс: (495) 7774788, 5007154, 55, 65, 7489626, 7489127, 28, 29

Эл. почта: info@tisis.ru Интернет: www.tisis.ru www.tisis.kz www.tisis.by www.tesec.ru

