



SERIE CLIMA CLIMATE RANGE

- TTV ha desarrollado esta gama para ofrecer un producto adecuado para el competitivo mercado de la climatización y del riego, con las siguientes características:
- Garantía TTV: máxima responsabilidad y soporte postventa.
- Excepcional relación calidad-precio.
- Servicio inmediato:Amplia disponibilidad de stock

- TTV has developed this range to offer a product which is appropriate for the competitive conditioning and irrigation market. The product has the following features:
- TTV guarantee: full responsibility and after-sales service.
- Outstanding Quality/price relationship.
- immediate service: large stock availability.



SERIE INDUSTRIA INDUSTRY RANGE

Con la serie industria, TTV cubre cualquier necesidad de válvulas de mariposa, tanto en tamaños, materiales o normas internacionales de fabricación.

Gama de fabricación desde DN 40 hasta DN 2000. Diámetros superiores bajo petición del cliente.

Amplia disponibilidad de materiales de construcción. Desde fundiciones nodulares, aceros inoxidable, bronce a otras aleaciones especiales.

Diseños según cualquier norma internacional. Disponemos de las homologaciones más importantes de la industria y de forma habitual somos inspeccionados por las más prestigiosas empresas clasificadoras.

This range covers any need for butterfly valves: sizes, materials or international manufacturing standards.

Production range from DN 40 to DN 2000. Larger sizes available upon request.

Large availability of construction materials: nodular iron, stainless steel, bronze and other special alloys

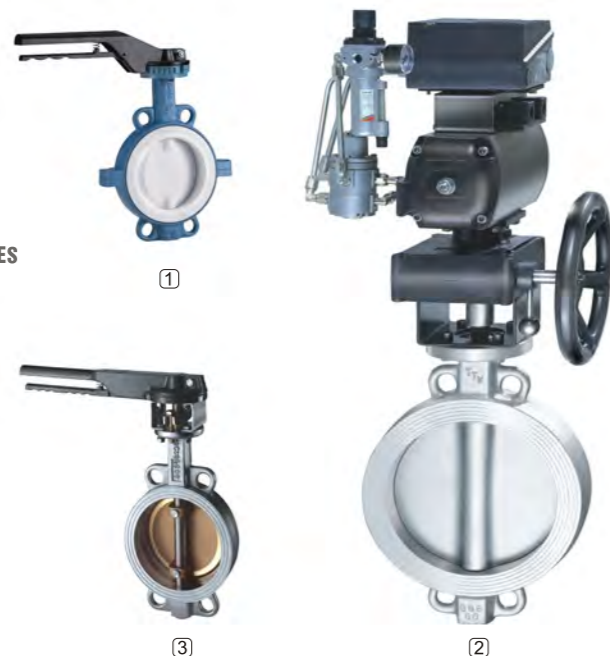
Designs according to any international standard. We have the most important industry certifications and are regularly audited by the most prestigious certification organizations.



① VÁLVULA DE TEFLÓN TEFLON VALVE

Para servicios donde el empleo de elastómeros comunes es inadecuado TTV ofrece este diseño orientado especialmente a las industrias químicas, farmacéuticas, cosméticas y alimenticia.

For services in which standard elastomers cannot be used, TTV offers this design aimed especially at the chemical, pharmaceutical, cosmetic and food industries.



② VÁLVULAS METAL-METAL ALTA TEMPERATURA HIGH-TEMPERATURE METAL-SEATED VALVES

Estas válvulas están diseñadas para trabajar a temperaturas donde el elastómero convencional no puede hacerlo.

Sirven para regular fluidos con temperaturas de servicio de -190°C a + 850°C, con una pérdida estimada de 1,5 a 2%.

These valves are designed to operate in temperatures where conventional elastic rings cannot operate.

They are used to regulate fluids at working temperatures of -190°C to +850°C, with an estimated leakage of 1.5% - 2%.

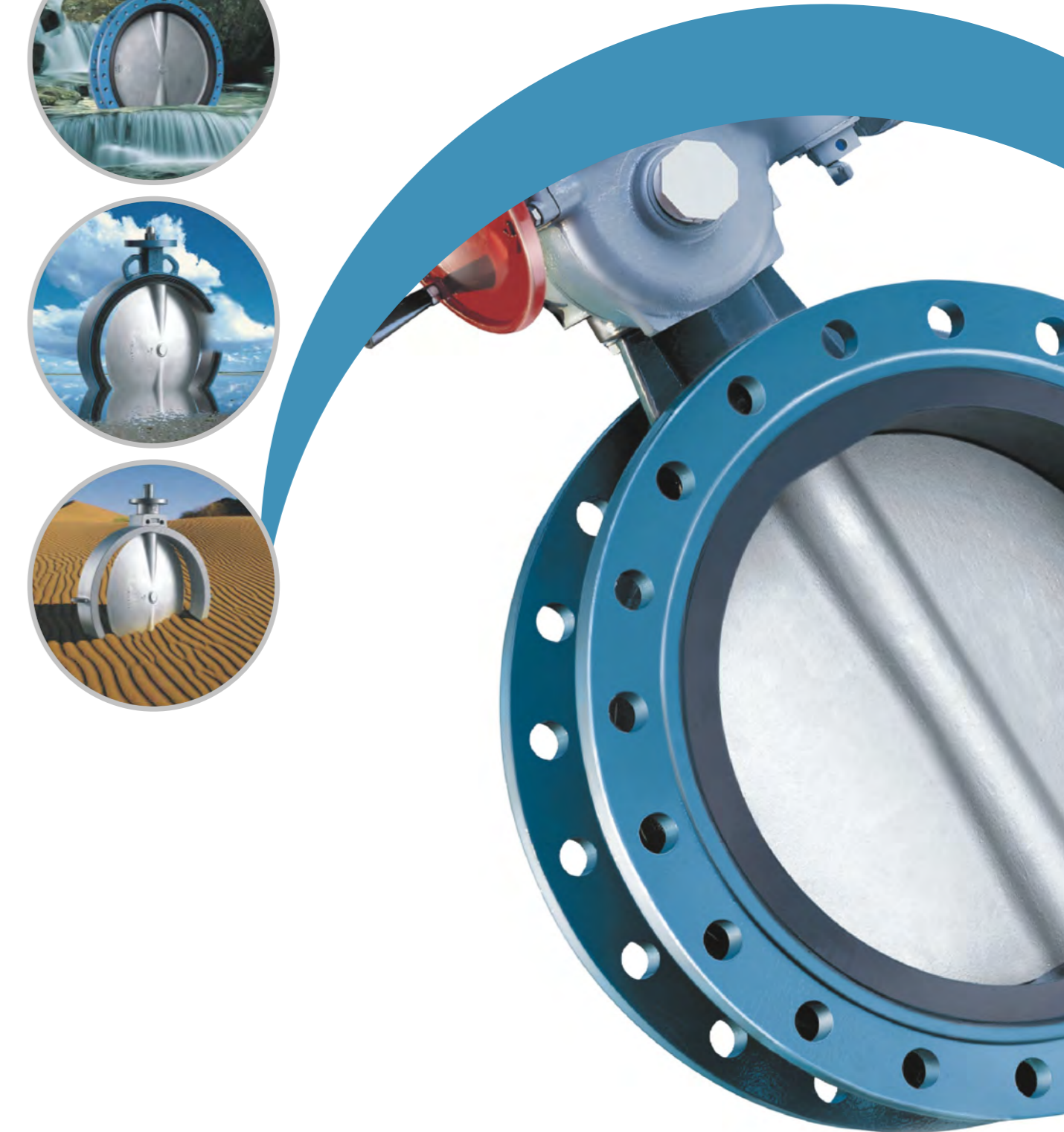
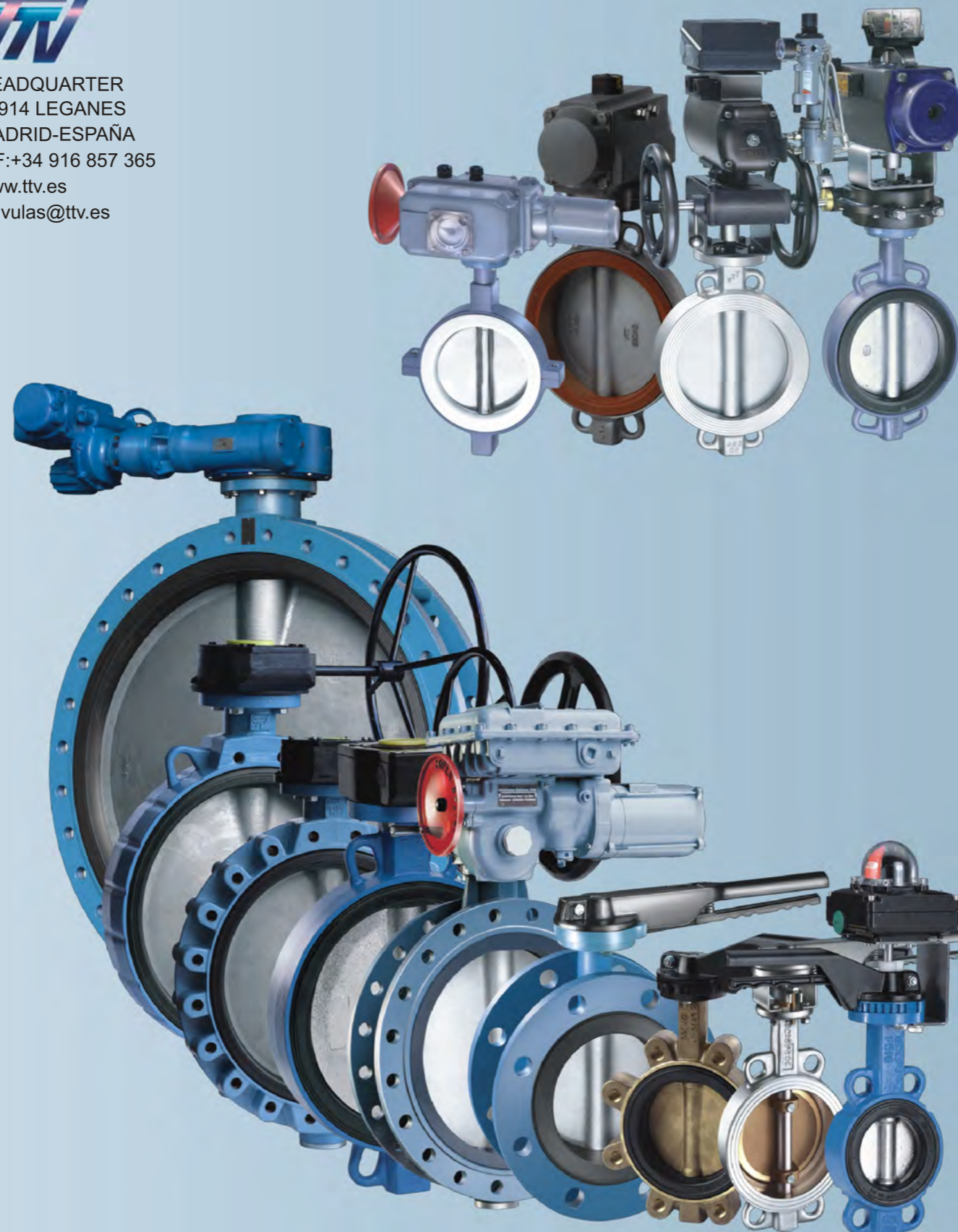
③ VÁLVULA METAL-METAL ESTANCA LEAK-TIGHT METAL SEATED VALVE

Válvula de doble excentricidad, garantiza el cierre estanco por medio de un anillo metálico a temperaturas superiores que los elastómeros.

Double eccentricity valve, with a metal ring that makes them leak-tight at higher temperatures than when using an elastic ring.



HEADQUARTER
28914 LEGANES
MADRID-ESPAÑA
TIF:+34 916 857 365
www.ttv.es
valvulas@ttv.es



VALVULAS DE MARIPOSA
BUTTERFLY VALVES



FÁBRICA CENTRAL TTV ESPAÑA MAIN TTV PLANT SPAIN



FÁBRICA TTV SUDÁFRICA
TTV PLANT SOUTH AFRICA



FÁBRICA TTV MÉXICO
TTV PLANT MEXICO



La trayectoria de TTV desde que se fundó en 1982 ha sido siempre de continuo crecimiento. Salvando los obstáculos que nos impone la economía tanto a nivel nacional como internacional, gracias en gran medida a nuestro equipo humano (uno de los pilares fundamentales de nuestra empresa) y al continuo incremento de innovaciones técnicas en nuestros productos.

Las válvulas TTV cuentan hoy con gran aceptación en muchos países del mundo siendo un producto tecnológicamente avanzado y altamente competitivo.

TTV dispone de instalaciones en Madrid, y México así como delegaciones en Johannesburgo, Durban y Cape Town. La organización del negocio de TTV ha estado siempre basada en la exportación, lo que nos hace estar presentes en los cinco continentes: Alemania, Francia, reino Unido, Portugal, Dinamarca, Grecia, Turquía, noruega, Holanda, Polonia, Suecia, Suiza, Hungría, Bulgaria, Sudáfrica, Angola, Nueva Zelanda, Australia, Singapur, Corea del Sur, Argentina, Kuwait, Qatar, Dubai, China, Taiwan, Egipto, Brasil, Colombia, Filipinas, México, USA, Rusia, Lituania, Pakistán, Ucrania y Siria.

TTV was founded in 1982 and since then we have been growing continuously, overcoming the obstacles we have found in domestic and international markets. We have achieved this thanks to our staff, which is one of the cornerstones of our company, and also thanks to the continuous technical innovations of our products.

TTV valves are currently very successful in many countries all over the world, where companies require products that are technologically advanced and highly competitive.

TTV has international facilities in Madrid, and Mexico as well as branch offices in Johannesburg, Durban and Cape Town. TTV's business structure has always been based on exportation, which allows us to be present in the five continents: Germany, France, United Kingdom, Portugal, Denmark, Greece, Turkey, Norway, Holland, Poland, Sweden, Switzerland, Hungary, Bulgaria, South Africa, Angola, New Zealand, Australia, Singapore, South Korea, Argentina, Kuwait, Qatar, Dubai, China, Taiwan, Egypt, Brazil, Colombia, Philippines, Mexico, USA, Russia, Lithuania, Pakistan, Ukraine and Syria.



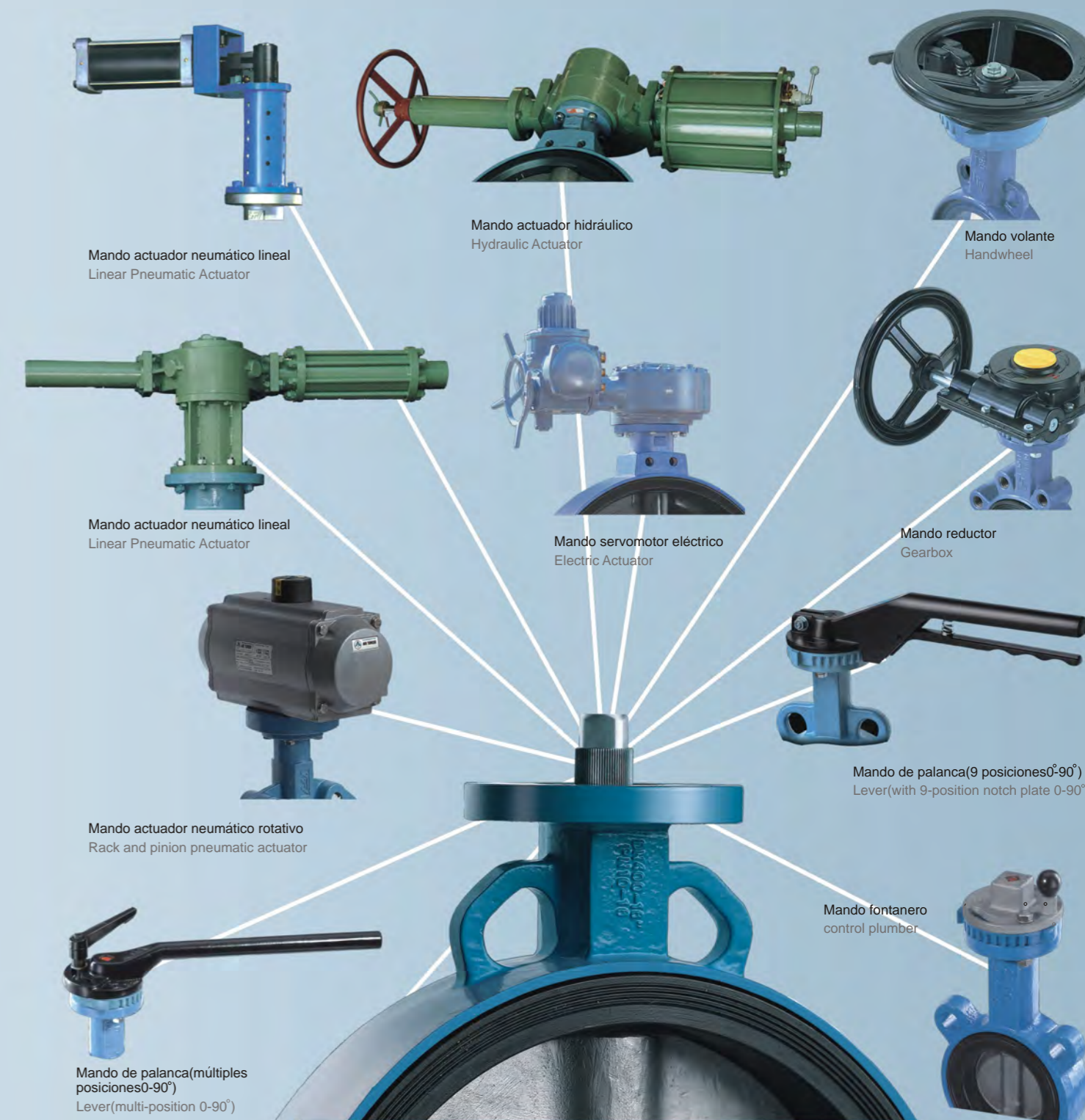
POLITICA DE CALIDAD QUALITY POLICY

TTV garantiza sus acabados durante un año, a partir de la fecha de entrega. En caso de reclamación, el comprador debe notificar a TTV el defecto observado, con toda clase de detalles, pero no debe devolver el fabricado hasta ser autorizado por escrito para ello. TTV atenderá pronta y debidamente cualquier reclamación justificada, pero no acepta responsabilidad alguna por daños y perjuicios, directos e indirectos, que puedan derivarse del defecto en cuestión.

Nuestra empresa ha sido inspeccionada por numerosas empresas clasificadoras, homologando nuestros productos en numerosos países del mundo.

TTV's products have a year's guarantee starting from the delivery date. If there are any complaints, the customer should inform us in detail about the defect, and should not send the product back until we authorise it in writing. TTV will promptly answer any complaints that are justified. However, we cannot accept responsibility for direct or indirect damages arising from any defect.

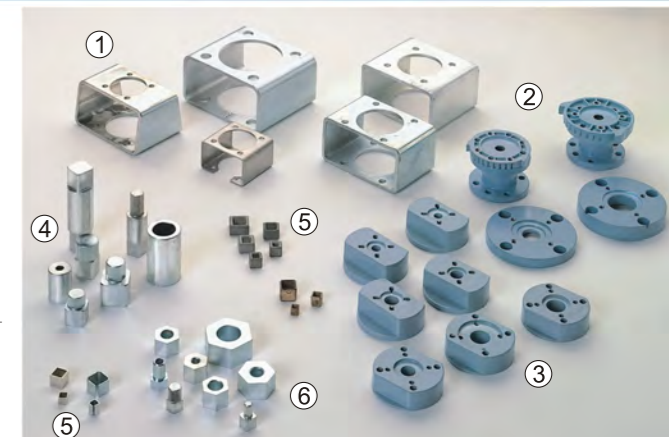
Our Company has been inspected by several inspection companies, certifying our products for deliveries to different countries of the world.



Mando servomotor eléctrico
Electric Actuator

DIFERENTES TIPOS DE ACOPLAMIENTO
1- SOPORTE ACOPLAMIENTO PARA ACTUADORES.
2- ALARGADERA PARA VÁLVULAS.
3- BRIDA ESPECIAL PARA ACT NEUMÁTICO.
4- CASQUILLO MACHO/HEMERA
5- CASQUILLO CUADRADO SUPLEMENTARIO
6- CASQUILLO ARRASTRE

DIFFERENT TYPES OF COUPLINGS
1- BRACKETS FOR ACTUATORS SUPPORT
2- STEM EXTENSIONS.
3- SPECIAL FLANGE FOR PNEUMATIC ACTUATORS.
4- MALE/FEMALE BUSHING
5- SUPPLEMENTARY SQUARE BUSHING
6- DRIVE BUSHING





28914 LEGANES MADRID ESPAÑA
TIF:+34 916 857 365 www.ttv.es valvulas@ttv.es

VÁLVULA TIPO WAFER WAFER TYPE VALVE

Presión De Trabajo Working Pressure: 16BAR

Conexión Bridas Flange Connection: DIN2501-PN10/16-ANSI 150 LBS

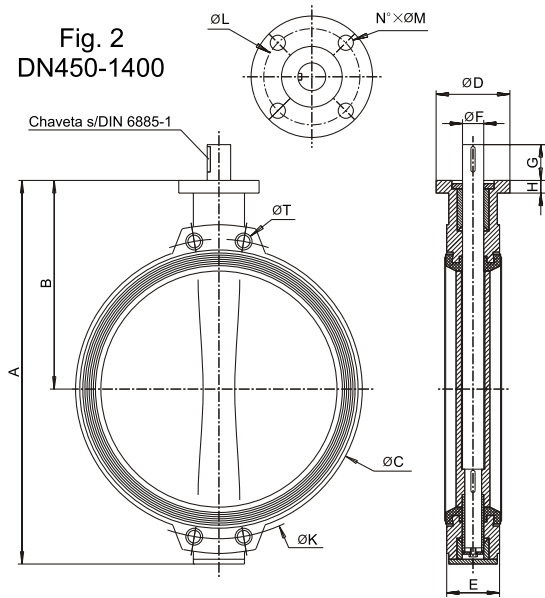
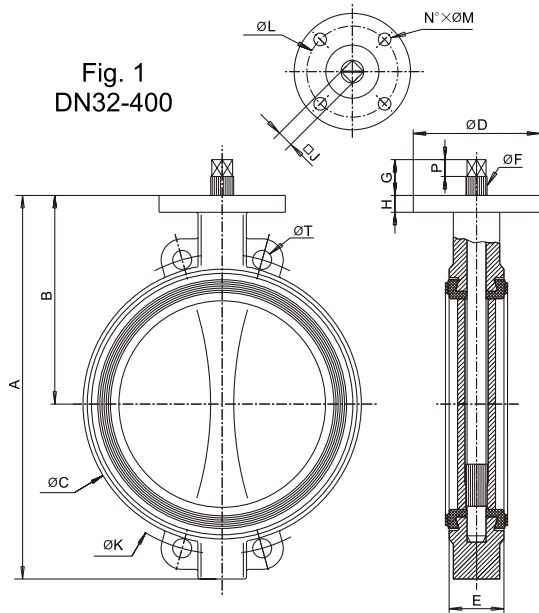
Distancia entre caras Face to Face: ISO 5752 Short, serie 20

BS5155 Wafer Short/Medium

DIN 3202 part 3, serie K1

Brida Cabeza Top Flange: ISO 5211





VÁLVULA TIPO WAFER WAFER TYPE VALVE

DIMENSIONES DE LAS VALVULAS / VALVES DIMENSIONS														PN 10		PN 16		ANSI150		
DN		A	B	C	D	E	F	G	H	J	L	N°xM	P	PESO WEIGHT	K	TALADROS HOLES	K	TALADROS HOLES	K	TALADROS HOLES
MM	"														N° x T	N° x T	N° x T			
FIG. 1 DN32-400																				
32	1 1/4"	205	140	82	88	33	10,5	30	24	8	70	4x9	17	2	100	4x18	100	4x18	88,9	4x16
40	1 1/2"	205	140	82	88	33	10,5	30	24	8	70	4x9	17	2	110	4x18	110	4x18	98,5	4x16
50	2"	228	156	103	88	43	10,5	30	24	8	70	4x9	17	3,5	125	4x18	125	4x18	120,6	4x19
65	2 1/2"	248	161	117	88	46	14,5	30	24	9	70	4x9	17	4,5	145	4x18	145	4x18	139,7	4x19
80	3"	256	169	134	88	46	16,5	30	24	11	70	4x9	17	5	160	4x18	160	4x18	152,4	4x19
100	4"	298	187	153	88	52	16,5	30	24	11	70	4x9	17	6,5	180	4x18	180	4x18	190,5	4x19
125	5"	331	206	182	105	56	18,5	30	24	14	70	4x9	17	8	210	4x18	210	4x18	215,9	4x23
150	6"	349	215	209	105	56	18,5	30	24	14	70	4x9	17	9	240	4x23	240	4x23	241,3	4x23
200	8"	430	255	270	105	60	22,5	30	24	17	70	4x9	17	15	295	4x23	295	4x23	298,5	4x23
250	10"	461	248	320	150	68	25,5	40	20	19	102	4x11	20	21,5	350	4x23	355	4x27	362	4x26
300	12"	524	280	374	150	78	30,5	40	20	22	102	4x11	20	30	400	4x23	410	4x27	431,8	4x26
350	14"	570	300	426	170	78	30,5	40	20	22	140	4x18	20	39	460	4x23	470	4x27	476,3	4x29
400	16"	644	340	486	170	102	35,5	40	20	27	140	4x18	20	52	515	4x27	525	4x30	539,8	4x29
FIG. 2 DN450-1400																				
450	18"	736	390	538	175	114	50	80	25	-	140	4x18	-	87	565	4xM24	585	4xM27	577,9	4 x1 1/8"
500	20"	825	440	593	175	127	50	80	25	-	140	4x18	-	117	620	4xM24	650	4xM30	635	4 x1 1/8"
600	24"	965	507	695	250	154	60	90	30	-	165	4x22	-	177	725	4xM27	770	4xM33	749,3	4 x1 1/4"
700	28"	1100	575	795	300	165	60	90	30	-	254	8x18	-	258	840	4xM27	840	4xM33	863	4 x1 1/4"
750	30"	1150	600	860	300	190	65	110	30	-	254	8x18	-	296	900	4xM30	900	4xM33	914	4 x1 1/4"
800	32"	1248	655	911	300	190	65	110	30	-	254	8x18	-	330	950	4xM30	950	4xM36	978	4 x1 1/2"
900	36"	1325	685	1010	300	203	80	110	30	-	254	8x18	-	505	1050	4xM30	1050	4xM36	1086	4 x1 1/2"
1000	40"	1457	754	1124	300	216	80	110	30	-	254	8x18	-	661	1160	4xM33	1170	4xM39	1200	4 x1 1/2"
1100	44"	1580	815	1220	300	216	80	110	30	-	254	8x18	-	840	1270	4xM33	1270	4xM39	1314	4 x1 1/2"
1200	48"	1721	873	1324	300	254	100	110	35	-	254	8x18	-	1020	1380	4xM36	1390	4xM45	1422	4 x1 1/2"
1300	52"	1910	1005	1460	350	360	120	120	35	-	298	8x22	-	1650	-	-	-	-	1537	4 x1 3/4"
1400	56"	1990	1025	1530	350	360	120	120	35	-	298	8x22	-	1900	1590	4xM39	1590	4xM45	1651	4 x1 3/4"

VÁLVULA TIPO LUG LUG TYPE VALVE

Presion De Trabajo Working Pressure: 16BAR

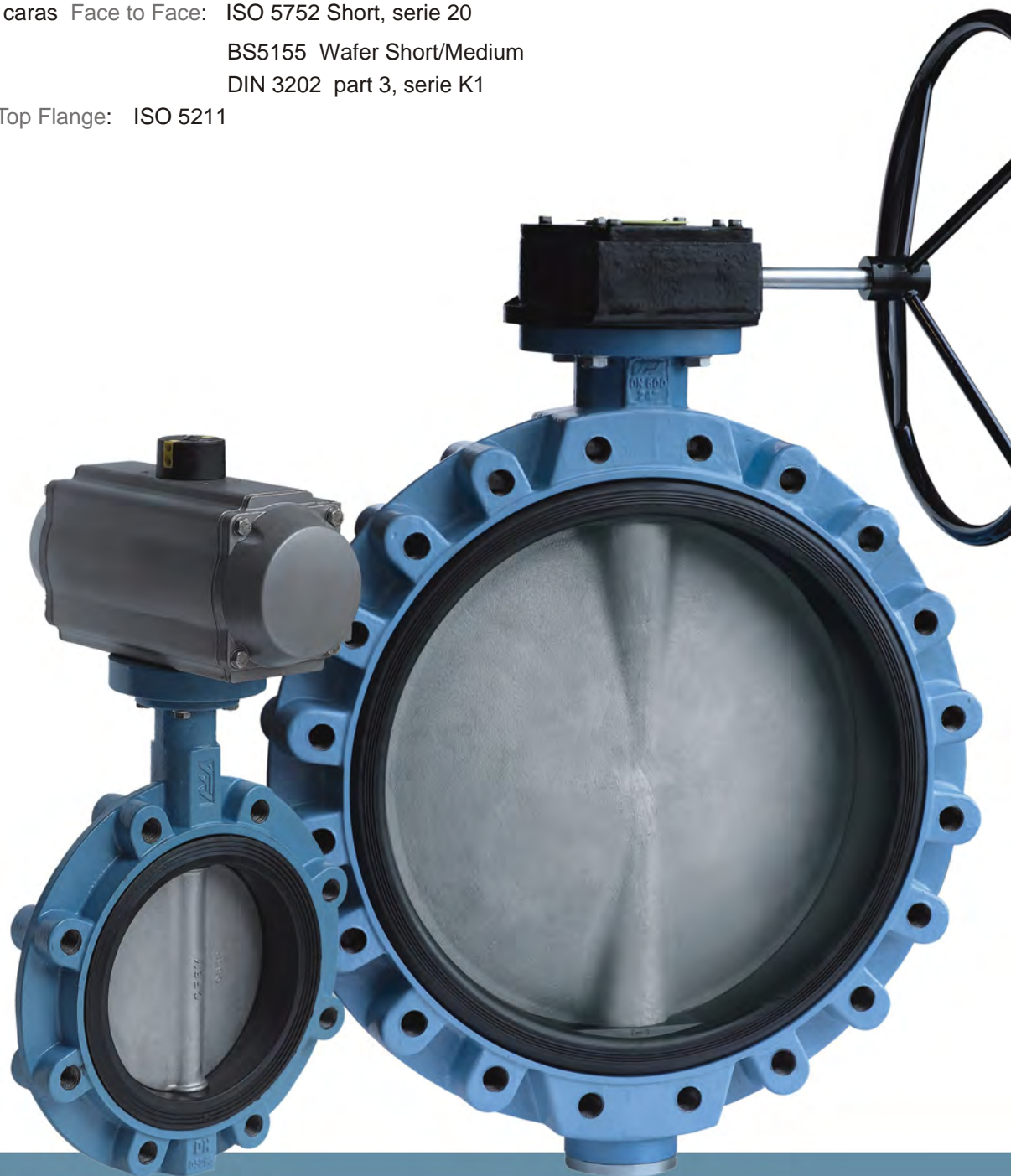
Conexion Bidas Flange Connection: DIN2501-PN10/16-ANSI 150 LBS

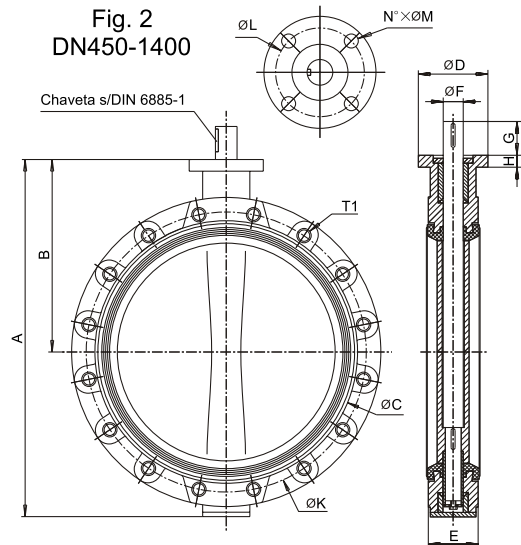
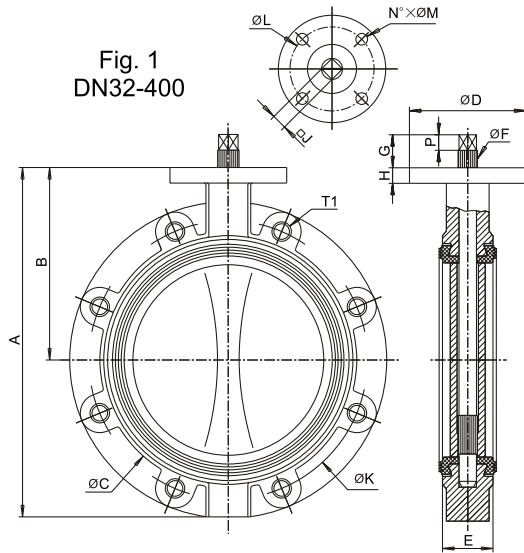
Distancia entre caras Face to Face: ISO 5752 Short, serie 20

BS5155 Wafer Short/Medium

DIN 3202 part 3, serie K1

Brida Cabeza Top Flange: ISO 5211





VÁLVULA TIPO LUG LUG TYPE VALVE

DIMENSIONES DE LAS VALVULAS / VALVES DIMENSIONS														PN 10		PN 16		ANSI150		
DN		A	B	C	D	E	F	G	H	J	L	N°XM	P	PESO WEIGHT	K	TALADROS ROSCADOS THREADED HOLES N°xT1	K	TALADROS ROSCADOS THREADED HOLES N°xT1	K	TALADROS ROSCADOS THREADED HOLES N°xT1
MM	"																			
FIG. 1 DN32-400																				
32	1 1/4"	206	140	83	88	33	10,5	30	24	8	70	4x9	17	3	100	4xM16	100	4xM16	88,9	4x1/2"
40	1 1/2"	206	140	83	88	33	10,5	30	24	8	70	4x9	17	3	110	4xM16	110	4xM16	98,5	4x1/2"
50	2"	226	156	100	88	43	10,5	30	24	8	70	4x9	17	3,5	125	4xM16	125	4xM16	120,6	4x5/8"
65	2 1/2"	246	161	117	88	46	14,5	30	24	9	70	4x9	17	4,5	145	4xM16	145	4xM16	139,7	4x5/8"
80	3"	259	169	134	88	46	16,5	30	24	11	70	4x9	17	6,5	160	8xM16	160	8xM16	152,4	4x5/8"
100	4"	295	187	155	88	52	16,5	30	24	11	70	4x9	17	8	180	8xM16	180	8xM16	190,5	8x5/8"
125	5"	325	206	181	105	56	18,5	30	24	14	70	4x9	17	11	210	8xM16	210	8xM16	215,9	8x3/4"
150	6"	352	215	209	105	56	18,5	30	24	14	70	4x9	17	12	240	8xM20	240	8xM20	241,3	8x3/4"
200	8"	422	255	267	105	60	22,5	30	24	17	70	4x9	17	18,5	295	8xM20	295	12xM20	298,5	8x3/4"
250	10"	460	248	324	150	68	25,5	40	20	19	102	4x11	20	28,5	350	12xM20	355	12xM24	362	12x7/8"
300	12"	523	280	373	150	78	30,5	40	20	22	102	4x11	20	42	400	12xM20	410	12xM24	431,8	12x7/8"
350	14"	570	300	425	170	78	30,5	40	20	22	140	4x18	20	53	460	16xM20	470	16xM24	476,3	12x1"
400	16"	644	340	480	170	102	35,5	40	20	27	140	4x18	20	77	515	16xM24	525	16xM27	539,8	16x1"
FIG. 2 DN450-1400																				
450	18"	737	390	538	175	114	50	80	25	-	140	4x18	-	110	565	20xM24	585	20xM27	577,9	16x1 1/8"
500	20"	825	440	593	175	127	50	80	25	-	140	4x18	-	135	620	20xM24	650	20xM30	635	20x1 1/8"
600	24"	965	507	695	250	154	60	90	30	-	165	4x22	-	210	725	20xM27	770	20xM33	749,3	20x1 1/4"
700	28"	1100	575	795	300	165	60	90	30	-	254	8x18	-	290	840	24xM27	840	24xM33	863	28x1 1/4"
750	30"	1150	600	860	300	190	65	110	30	-	254	8x18	-	360	900	24xM30	900	24xM33	914	28x1 1/4"
800	32"	1248	655	911	300	190	65	110	30	-	254	8x18	-	450	950	24xM30	950	24xM36	978	28x1 1/2"
900	36"	1325	685	1010	300	203	80	110	30	-	254	8x18	-	550	1050	28xM30	1050	28xM36	1086	32x1 1/2"
1000	40"	1454	754	1124	300	216	80	110	30	-	254	8x18	-	760	1160	28xM33	1170	28xM39	1200	36x1 1/2"
1100	44"	1580	815	1225	300	216	80	110	30	-	254	8x18	-	1020	1270	32xM33	1270	32xM39	1314	40x1 1/2"
1200	48"	1720	873	1330	300	254	100	110	35	-	254	8x18	-	1460	1380	32xM36	1390	32xM45	1422	44x1 1/2"
1300	52"	1910	1005	1448	350	360	120	120	35	-	298	8x22	-	2330	-	-	-	-	1537	44x1 3/4"
1400	56"	1990	1025	1530	350	360	120	120	35	-	298	8x22	-	2450	1590	36xM39	1590	36xM45	1651	48x1 3/4"



VÁLVULA CON BRIDAS FLANGE VALVE

Presion De Trabajo Working Pressure: 16BAR

Conexion Bridas Flange Connection: DIN2501-PN10/16-ANSI 150 LBS

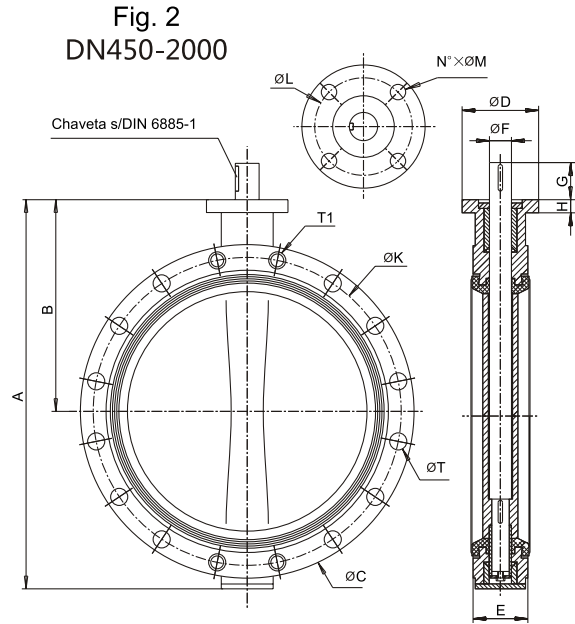
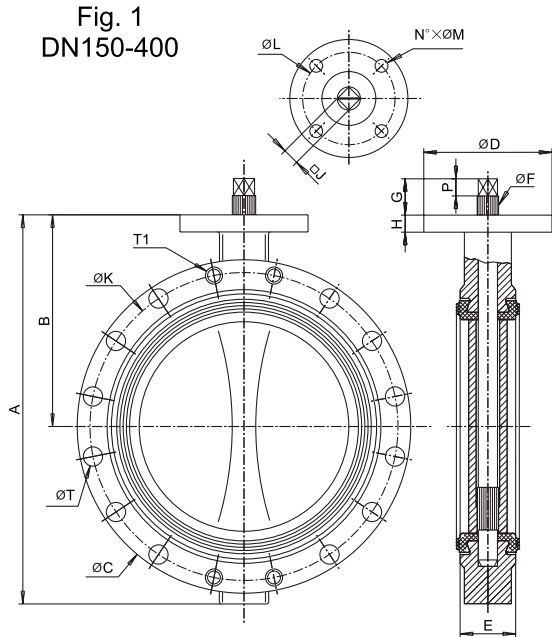
Distancia entre caras Face to Face: ISO 5752 Short, serie 20

BS5155 Wafer Short/Medium

DIN 3202 part 3, serie K1

Brida Cabeza Top Flange: ISO 5211





VÁLVULA CON BRIDAS FLANGE VALVE

DIMENSIONES DE LAS VALVULAS VALVES DIMENSIONS														PN 10		PN 16		ANSI150					
DN		A	B	C	D	E	F	G	H	J	L	N°xM	P	K	TALADROS LISOS HOLES	TALADROS ROSCADOS THREADED HOLES	K	TALADROS LISOS HOLES	TALADROS ROSCADOS THREADED HOLES	K	TALADROS LISOS HOLES	TALADROS ROSCADOS THREADED HOLES	
MM	"													N°xT	N°xT1		N°xT	N°xT1		N°xT	N°xT1		
FIG. 1 DN100-400																							
100	4"	301	182	230	88	52	15,5	30	24	11	70	4x9	17	12	180	8x19	-	180	8x19	-	190,5	8x19	-
125	5"	337	207	260	105	56	18,5	30	24	14	70	4x9	17	16	210	8x19	-	210	8x19	-	216	8x23	-
150	6"	361	215	292	105	56	18,5	30	24	14	70	4x9	17	14	240	8x23	-	240	8x23	-	241,3	8x23	-
200	8"	435	255	360	105	60	22,5	30	24	17	70	4x9	17	22	295	8x23	-	295	12x23	-	298,5	8x23	-
250	10"	458	248	420	150	68	25,5	40	20	19	102	4x11	20	34	350	8x23	4xM20	355	8x27	4xM24	362	8x26	4x7/8"
300	12"	521	280	482	150	78	30,5	40	20	22	102	4x11	20	48	400	8x23	4xM20	410	8x27	4xM24	431,8	8x26	4x7/8"
350	14"	565	300	530	170	78	30,5	40	20	22	140	4x18	20	58	460	12x23	4xM20	470	12x27	4xM24	476,3	8x29	4x1"
400	16"	645	340	600	170	102	35,5	40	20	27	140	4x18	20	81	515	12x27	4xM24	525	12x30	4xM27	539,8	12x29	4x1"
FIG. 2 DN450-1400																							
450	18"	736	390	635	175	114	50	80	25	-	140	4x18	-	118	565	16x27	4xM24	585	16x30	4xM27	577,9	12x32	4x1 1/8"
500	20"	825	440	715	175	127	50	80	25	-	140	4x18	-	144	620	16x27	4xM24	650	16x33	4xM30	635	16x32	4x1 1/8"
600	24"	965	507	830	250	154	60	90	30	-	165	4x22	-	220	725	16x30	4xM27	770	16x36	4xM33	749,3	16x36	4x1 1/4"
700	28"	1100	575	910	300	165	60	90	30	-	254	8x18	-	300	840	20x30	4xM27	840	20x36	4xM33	863	24x36	4x1 1/4"
750	30"	1150	600	985	300	190	65	110	30	-	254	8x18	-	370	900	20x33	4xM30	900	20x36	4xM33	914	24x36	4x1 1/4"
800	32"	1248	655	1025	300	190	65	110	30	-	254	8x18	-	415	950	20x33	4xM30	950	20x39	4xM36	978	24x41	4x1 1/2"
900	36"	1325	685	1125	300	203	80	110	30	-	254	8x18	-	565	1050	24x33	4xM30	1050	24x39	4xM36	1086	28x41	4x1 1/2"
1000	40"	1457	754	1255	300	216	80	110	30	-	254	8x18	-	775	1160	24x36	4xM33	1170	24x42	4xM39	1200	32x41	4x1 1/2"
1100	44"	1580	815	1360	300	216	80	110	30	-	254	8x18	-	990	1270	28x36	4xM33	1270	28x42	4xM39	1314	36x41	4x1 1/2"
1200	48"	1721	873	1532	300	254	100	110	35	-	254	8x18	-	1350	1380	28x39	4xM36	1390	28x48	4xM45	1422	40x41	4x1 1/2"
1300	52"	1910	1005	1660	350	360	120	120	35	-	298	8x22	-	2100	-	-	-	-	-	-	1537	40x48	4x1 3/4"
1400	56"	1990	1025	1780	350	360	120	130	35	-	298	8x22	-	2450	1590	32x42	4xM39	1590	32x48	4xM45	1651	44x48	4x1 3/4"
1600	64"	2320	1190	1990	415	360	150	170	40	-	356	8x32	-	2650	1820	36x48	4xM45	1820	36x56	4xM52	1880	44x51	8x1 7/8"
1800	72"	2525	1310	2230	415	360	150	170	45	-	356	8x32	-	3100	2020	36x48	8xM45	2020	36x56	8xM52	2096	52x51	8x1 7/8"
2000	80"	2680	1360	2455	415	360	150	170	45	-	356	8x32	-	3650	2230	40x48	8xM45	2230	40x62	8xM56	2311	52x54	8x2"

VÁLVULA DE DOBLE BRIDAS DOUBLE FLANGED VALVE

Presion De Trabajo Working Pressure: 16BAR

Conexion Bidas Flange Connection: DIN2501-PN10/16-ANSI 150 LBS

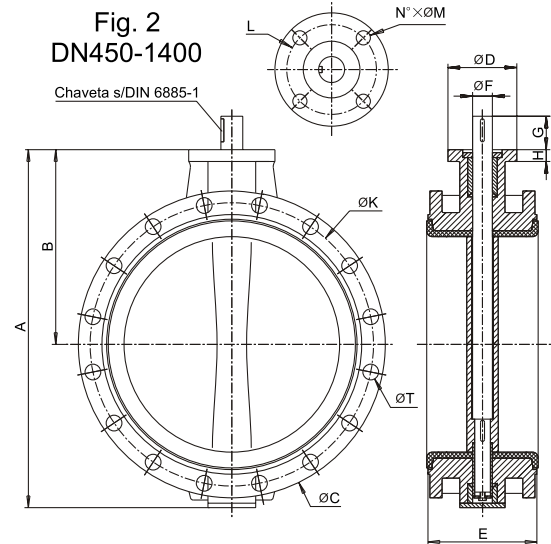
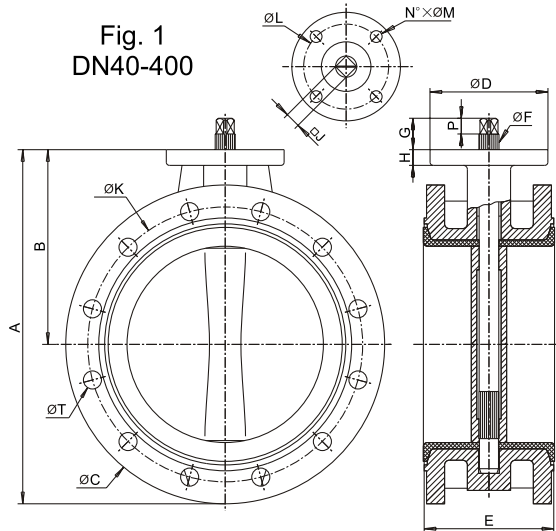
Distancia entre caras Face to Face: ISO 5752 Short, serie 13

BS5155 Double FL.short

DIN 3202 F16

Brida Cabeza Top Flange: ISO 5211





VÁLVULA DE DOBLE BRIDAS DOUBLE FLANGED VALVE

DIMENSIONES DE LAS VALVULAS VALVES DIMENSIONS														PN 10		PN 16		ANSI150		
DN		A	B	C	D	E	F	G	H	J	L	N°XM	P	PESO WEIGHT	K	TALADROS HOLES	K	TALADROS HOLES	K	TALADROS HOLES
MM	"														N° x T	N° x T	N° x T			
FIG. 1 DN40-400																				
40	1 1/2"	215	140	150	88	106	10,5	30	24	8	70	4x9	17	7,6	110	4x19	110	4x19	98,5	4x16
50	2"	239	156	165	88	108	10,5	30	24	8	70	4x9	17	8	125	4x19	125	4x19	120,6	4x19
65	2 1/2"	253	160	185	88	112	14,5	30	24	9	70	4x9	17	8,5	145	4x19	145	4x19	139,7	4x19
80	3"	268	168	200	88	114	16,5	30	24	11	70	4x9	17	10,5	160	8x19	160	8x19	152,4	4x19
100	4"	300	185	230	88	127	16,5	30	24	11	70	4x9	17	12	180	8x19	180	8x19	190,5	8x19
125	5"	335	207	255	105	140	18,5	30	24	14	70	4x9	17	16	210	8x19	210	8x19	215,9	8x23
150	6"	358	215	285	105	140	18,5	30	24	14	70	4x9	17	22	240	8x23	240	8x23	241,3	8x23
200	8"	425	256	337	105	152	22,5	30	24	17	70	4x9	17	30	295	8x23	295	12x23	298,5	8x23
250	10"	452	251	402	150	165	25,5	40	20	19	102	4x11	20	47	350	12x23	355	12x27	362	12x26
300	12"	523	280	485	150	178	30,5	40	20	22	102	4x11	20	62	400	12x23	410	12x27	431,8	12x26
350	14"	569	304	530	170	190	30,5	40	20	22	140	4x18	20	90	460	16x23	470	16x27	476,3	12x29
400	16"	643	340	606	170	216	35,5	40	20	27	140	4x18	20	123	515	16x27	525	16x30	539,8	16x29
FIG. 2 DN450-1400																				
450	18"	736	390	649	175	222	50	80	25	-	140	4x18	-	142	565	20x27	585	20x30	577,9	16x32
500	20"	825	440	710	175	229	50	80	25	-	140	4x18	-	190	620	20x27	650	20x33	635	20x32
600	24"	965	507	844	250	267	60	90	30	-	165	4x22	-	285	725	20x30	770	20x36	749,3	20x36
700	28"	1100	575	930	300	292	60	90	30	-	254	8x18	-	390	840	24x30	840	24x36	863	28x36
800	32"	1248	655	1080	300	318	65	110	30	-	254	8x18	-	480	950	24x33	950	24x39	978	28x41
900	36"	1325	685	1170	300	330	80	110	30	-	254	8x18	-	650	1050	28x33	1050	28x39	1086	32x41
1000	40"	1457	754	1300	300	410	80	110	30	-	254	8x18	-	920	1160	28x36	1170	28x42	1200	36x41
1200	48"	1721	873	1495	300	470	100	110	35	-	254	8x18	-	2000	1380	32x39	1390	32x48	1422	44x41
1400	56"	1990	1025	1755	350	530	120	120	35	-	298	8x22	-	2700	1590	36x42	1590	36x48	1651	48x48



VÁLVULA ALTAS PRESTACIONES VALVULA METAL-METAL ESTANCA
HIGH PERFORMANCE VALVE LEAK-TIGHT METAL SEATED VALVE

Presion De Trabajo Working Pressure: 16BAR

Conexion Bidas Flange Connection: DIN2501-PN10/16-ANSI 150 LBS

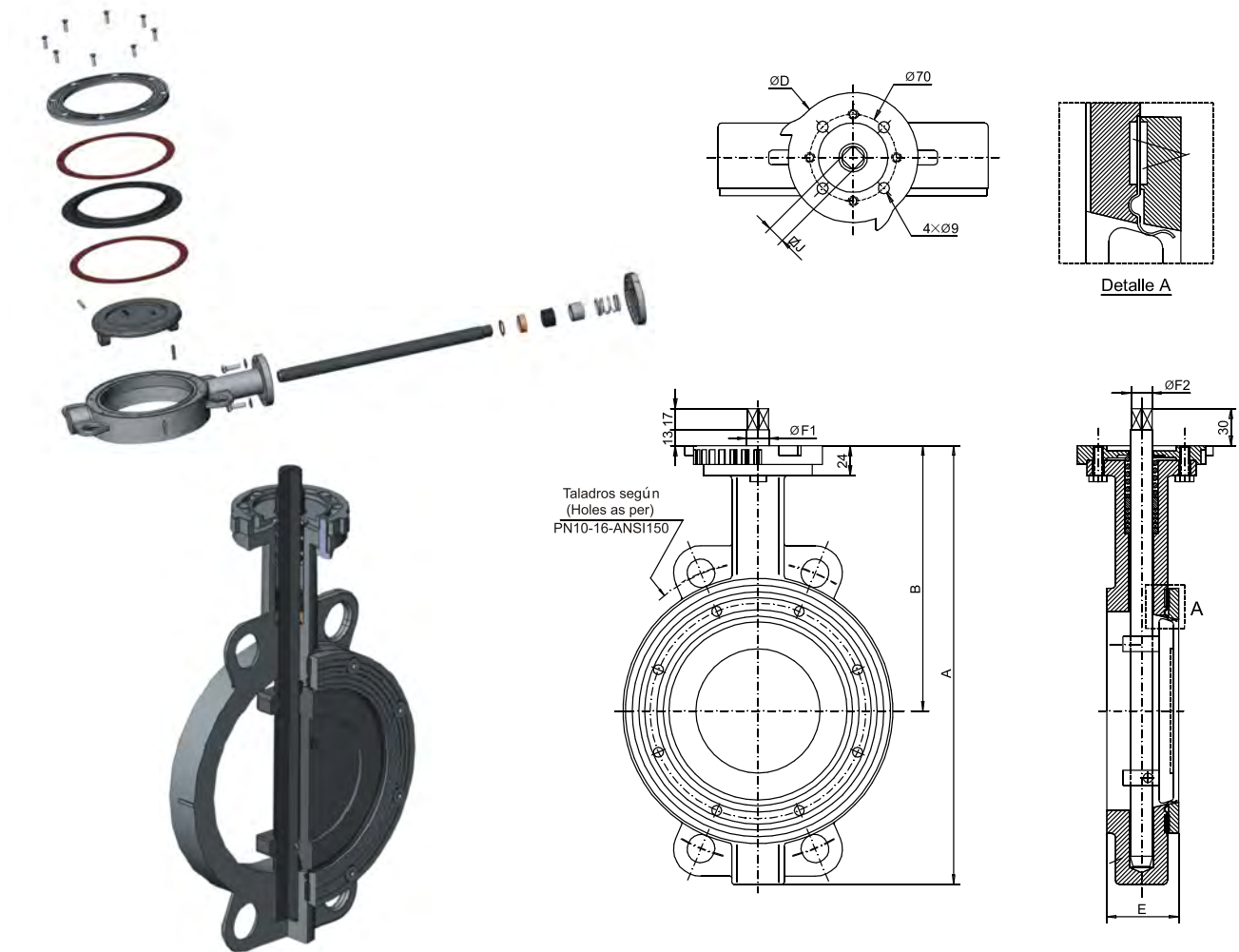
Distancia entre caras Face to Face: ISO 5752 Short, serie 20

BS5155 Wafer Short/Medium

DIN 3202 part 3, serie K1

Brida Cabeza Top Flange: ISO 5211





VÁLVULA METAL-METAL ESTANCA LEAK-TIGHT METAL SEATED VALVE

DIMENSIONES DE LAS VALVULAS VALVES DIMENSIONS										PN 10		PN 16		ANSI150		
DN		A	B	$\varnothing D$	E	$\varnothing F1$	$\varnothing F2$	J	NºXM	PESO WEIGHT	K	TALADROS	K	TALADROS	K	TALADROS
MM	"											HOLES		HOLES		HOLES
											Nº x T			Nº x T		
FIG. 1 DN50-200																
50	2"	225	156	88	43	11	9.5	8	4x9	3.3	125	4x18	125	4x18	120,6	4x19
65	2 1/2"	242	161	88	46	15	12	9	4x9	4.4	145	4x18	145	4x18	139,7	4x19
80	3"	259	160	88	50	18	17	14	4x9	5.35	160	4x18	160	4x18	152,4	4x19
100	4"	288	181	88	54	18	17	14	4x9	7.3	180	4x18	180	4x18	190,5	4x19
125	5"	327	206	105	56	22	21	17	4x9	9.9	210	4x18	210	4x18	215,9	4x23
150	6"	348	215	105	56	22	21	17	4x9	10.8	240	4x23	240	4x23	241,3	4x23
200	8"	430	249	105	60	30	26.5	22	4x9	22.7	295	4x23	295	4x23	298,5	4x23



28914 LEGANES MADRID ESPAÑA
TIF:+34 916 857 365 www.ttv.es valvulas@ttv.es

VÁLVULA ALTAS PRESTACIONES PTFE-PTFE CUERPO PARTIDO
HIGH PERFORMANCE VALVE PTFE-PTFE TWO PIECES BODY

Presion De Trabajo Working Pressure: 16BAR

Conexion Bridas Flange Connection: DIN2501-PN10/16-ANSI 150LBS

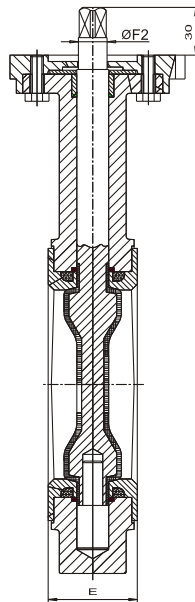
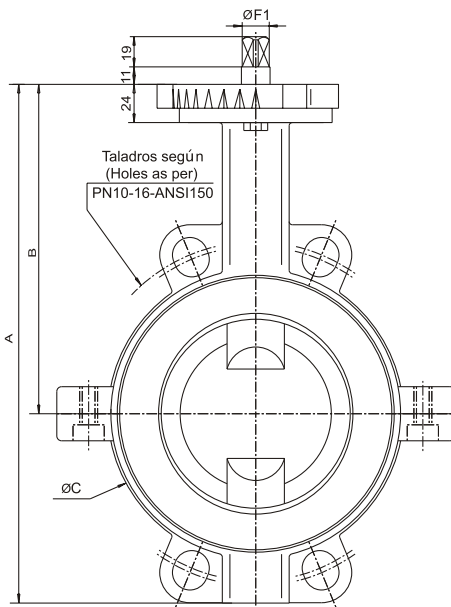
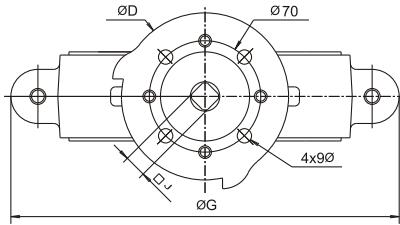
Distancia entre caras Face to Face: ISO 5752 Short, serie 20

BS5155 Wafer Short/Medium

DIN 3202 part 3, serie K1

Brida Cabeza Top Flange: ISO 5211





PTFE-PTFE CUERPO PARTIDO PTFE-PTFE TWO PIECES BODY

DIMENSIONES DE LAS VALVULAS VALVES DIMENSIONS													PN 10		PN 16		ANSI150	
DN		A	B	C	D	E	F1	F2	G	J	NºXM	PESO WEIGHT	K		K		K	
MM	"												TALADROS HOLES	Nº x T	TALADROS HOLES	Nº x T	TALADROS HOLES	Nº x T
FIG. 1 DN40-200																		
40	1 1/2"	205	140	83	88	33	9.5	10	154	8	4x9	2.5	110	4x18	110	4x18	98,5	4x16
50	2"	226	156	103	88	43	9.5	10	172	8	4x9	4	125	4x18	125	4x18	120,6	4x19
65	2 1/2"	242	161	117	88	46	12	14	178	9	4x9	4.5	145	4x18	145	4x18	139,7	4x19
80	3"	262	167	134	88	46	14	16	190	11	4x9	5	160	4x18	160	4x18	152,4	4x19
100	4"	290	184	150	88	52	14	16	207	11	4x9	6.5	180	4x18	180	4x18	190,5	4x19
125	5"	326	207	185	105	56	17	18	250	14	4x9	9.5	210	4x18	210	4x18	215,9	4x23
150	6"	348	215	205	105	56	17	18	270	14	4x9	10.5	240	4x23	240	4x23	241,3	4x23
200	8"	438	257	270	105	60	21	22	340	17	4x9	17.5	295	4x23	295	4x23	298,5	4x23



VÁLVULA ALTAS PRESTACIONES PTFE-CF8M CUERPO PARTIDO
HIGH PERFORMANCE VALVE PTFE-CF8M TWO PIECES BODY

Presion De Trabajo Working Pressure: 16BAR

Conexion Bridas Flange Connection: DIN2501-PN10/16-ANSI 150LBS

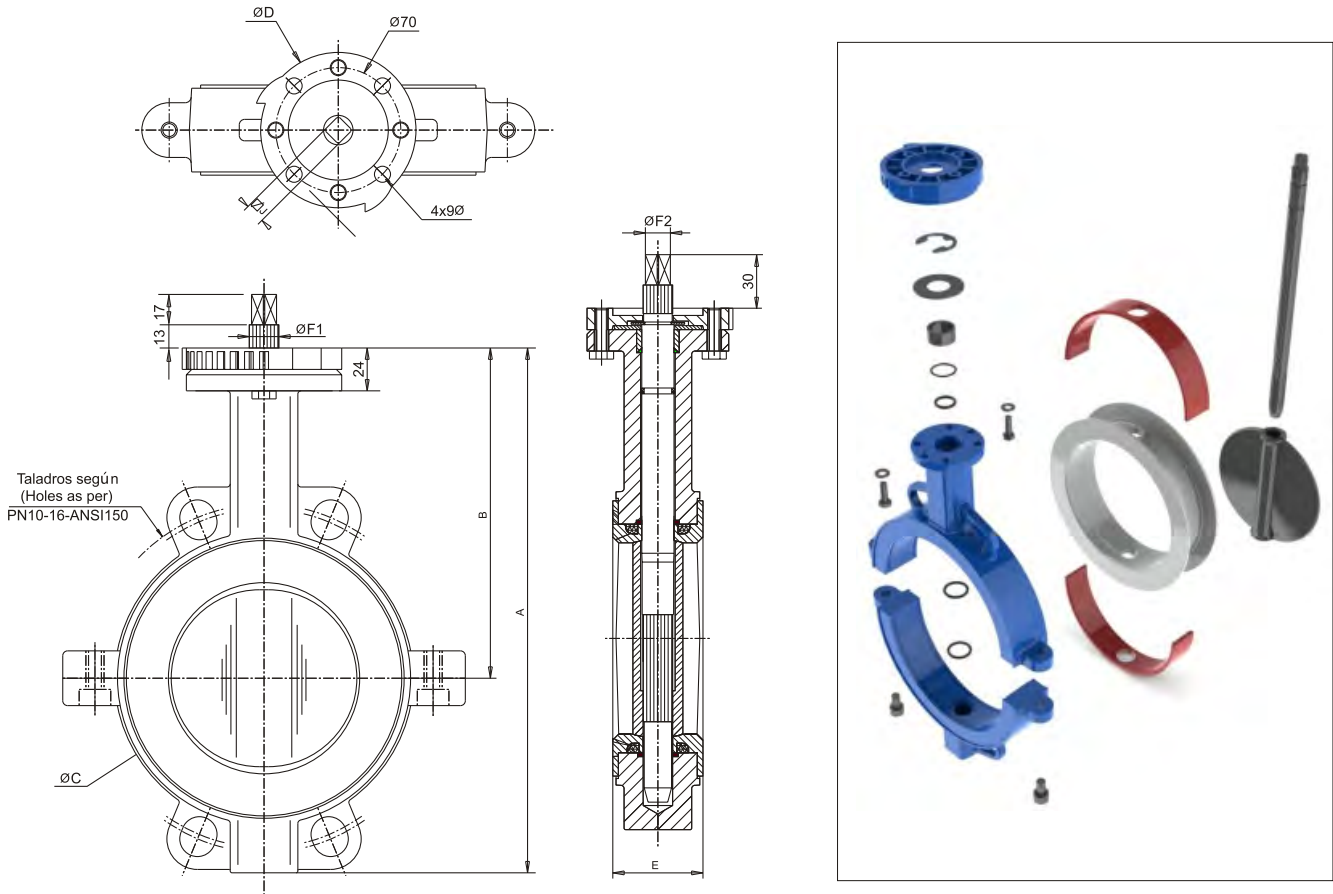
Distancia entre caras Face to Face: ISO 5752 Short, serie 20

BS5155 Wafer Short/medium

DIN 3202 part3, serie K1

Brida Cabeza Top Flange: ISO 5211





PTFE-CF8M CUERPO PARTIDO PTFE-CF8M TWO PIECES BODY

DIMENSIONES DE LAS VALVULAS VALVES DIMENSIONS												PN 10		PN 16		ANSI150	
DN		A	B	C	D	E	F1	F2	J	N°XM	PESO WEIGHT	K	TALADROS	K	TALADROS	K	TALADROS
MM	"												HOLES		HOLES		HOLES
												N° x T	N° x T		N° x T		
FIG. 1 DN40-200																	
40	1 1/2"	205	140	83	88	33	9,5	10,5	8	4x9	2,5	110	4x18	110	4x18	98,5	4x16
50	2"	226	156	103	88	43	9,5	10,5	8	4x9	4	125	4x18	125	4x18	120,6	4x19
65	2 1/2"	242	161	117	88	46	12	14,5	9	4x9	4,5	145	4x18	145	4x18	139,7	4x19
80	3"	262	167	134	88	46	14	16,5	11	4x9	5	160	4x18	160	4x18	152,4	4x19
100	4"	290	184	150	88	52	14	16,5	11	4x9	6,5	180	4x18	180	4x18	190,5	4x19
125	5"	326	207	185	105	56	17	18,5	14	4x9	9,5	210	4x18	210	4x18	215,9	4x23
150	6"	348	215	205	105	56	17	18,5	14	4x9	10,5	240	4x23	240	4x23	241,3	4x23
200	8"	438	257	270	105	60	21	22,5	17	4x9	17,5	295	4x23	295	4x23	298,5	4x23



VÁLVULA ALTAS PRESTACIONES DOBLE EXCENTRICA ANILLO PRFE
HIGH PERFORMANCE VALVE DOUBLE ECCENTRIC RING PTFE

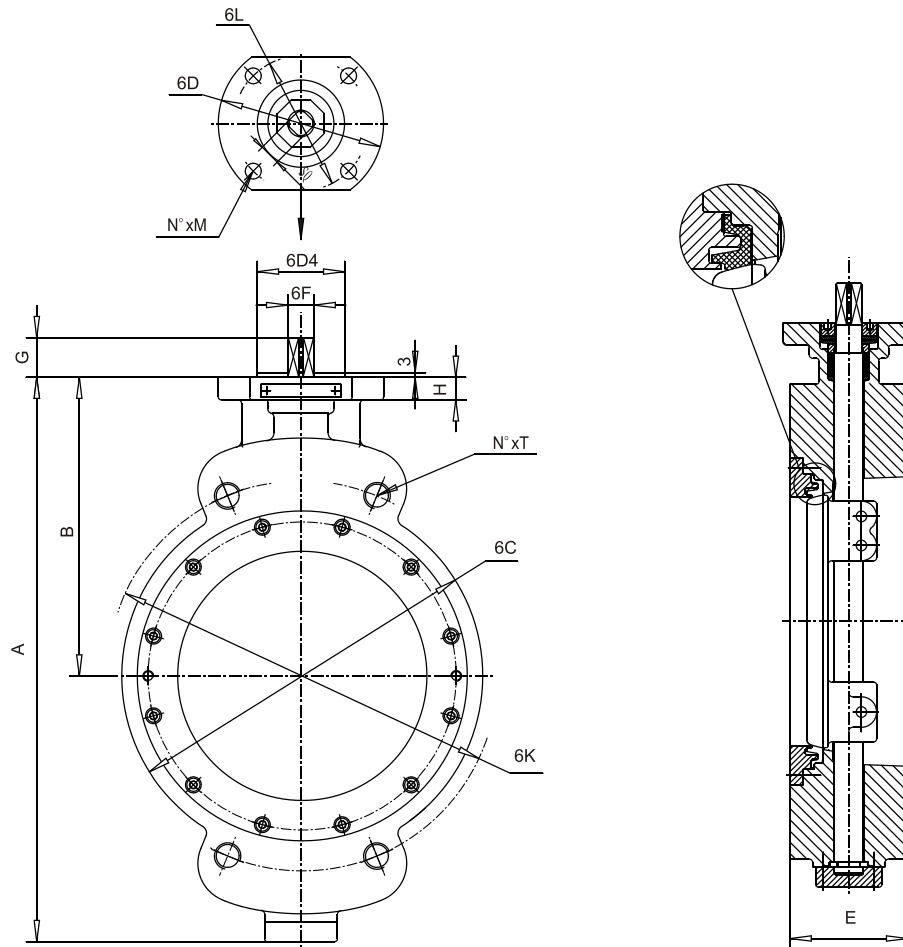
Presion De Trabajo Working Pressure: PN10/16/25 CLASS150

Conexion Bidas Flange Connection: DIN2532/2533/2534 ANSI B16.5

Distancia entre caras Face to face: DIN3202 serie K3

Brida Cabeza Top Flange: ISO 5211





DOBLE EXCENTRICA ANILLO PTFE DOUBLE ECCENTRIC RING PTFE

DIMENSIONES DE LAS VALVULAS VALVES DIMENSIONS														PN10		PN16		PN25		CLASS 150		
DN	NPS	A	B	C	D	D4	E	F	G	H	L	N° xM	SQ	WT. (KG)	K		K		K		K	
															TALADROS	HOLES	TALADROS	HOLES	TALADROS	HOLES	TALADROS	HOLES
														N° xT		N° xT		N° xT		N° xT		
FIG. 1 DN40-200																						
65	2.5"	228	126	119	90	50	49	16	30	15	70	4x9	11x11	5.5	145	4xM16	145	4xM16	145	4xM16	139.5	4x5/8-11UNC
80	3"	256	141	132	90	50	64	16	30	15	70	4x9	11x11	6.5	160	4xM16	160	4xM16	160	4xM16	152.5	4x5/8-11UNC
100	4"	282	153	157	90	50	64	16	30	15	70	4x9	11x11	9.5	180	4xM16	180	4xM16	190	4xM20	190.5	4x5/8-11UNC
125	5"	316	167	188	90	50	70	16	30	15	70	4x9	14x14	14	210	4xM16	210	4xM16	220	4xM24	216	4x5/8-11UNC
150	6"	358	193	217	125	70	76	20	30	15	102	4x12	14x14	17	240	4xM20	240	4xM20	250	4xM24	241.5	4x3/4-10UNC
200	8"	427	226	273	125	70	89	20	30	15	102	4x12	17x17	24	295	4xM20	295	4xM20	310	4xM24	298.5	4x3/4-10UNC
250	10"	501	268	326	150	85	114	25	40	20	125	4x14	19x19	39	350	4xM20	355	4xM24	370	4xM27	362	4x7/8-9UNC
300	12"	568	303	381	175	100	114	30	40	20	140	4x18	22x22	56	400	4xM20	410	4xM24	430	4xM27	432	4x7/8-9UNC