



ComEx^{flex} модуль переключения для локальных станций управления и панелей управления



ComEx^{flex} модуль переключения

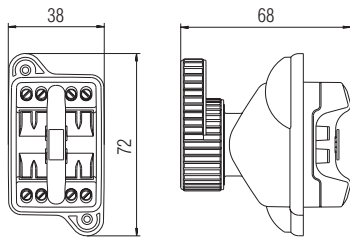
Описание

Модуль переключения ComEx^{flex} используется почти во всех взрывоопасных зонах, где работа приборов управляется с помощью кнопки или переключателя.

ComEx^{flex} ориентирован на интересы потребителя и предлагает различные исполнительные элементы и кабельные стойки для безопасного и удобного монтажа модуля на панели управления. Все контакты модуля переключателя самоочищаются, размыкающие контакты имеют принудительное расцепление.

Подключение кабелей осуществляется через зажимы повышенной безопасности на обратной стороне модуля. Благодаря простоте монтажа исполнительных элементов, без инструментов, обеспечивается высокая степень защиты IP.

Размеры



Варианты поставки

Тип контакта	Код
2 размыкающих контакта 	1
2 замыкающих контакта 	2
1 размыкающий + 1 замыкающий контакты 	4

➔ Номер заказа

Модуль переключения без элемента

07-3323-4 00

Просьба вписать код.

Преимущества

- Один блок используется во всех областях применения
- Широкий выбор исполнительных элементов
- Высокая гибкость благодаря кабельному разъему
- Минимальная глубина установки

ComEx^{flex} модуль переключения

➔ Взрывозащита

Маркировка

Ex II 2G Ex de IIC Gb
Ex I M2 Ex de I Mb

Сертификаты испытаний

PTB 99 ATEX 1043 U
IECEx PTB 07.0046 U

Доп. температура окруж. среды

-55 °C до +60 °C

➔ Технические характеристики

Степень защиты

определяется управляющей насадкой и корпусами управляющих станций, Клеммы IP 20 (IEC 60529).

Расчетное напряжение развязки

690 В

Расчетное рабочее напряжение			
400 В	400 В	110 В	24 В
Потребительская категория			
AC-12	AC-15	DC-13	DC-13
Расчетный рабочий ток			
16 А	10 А	0,5 А	1 А

Условный

16 А/ +40 °C, 11А/ +60 °C

Тепловой ток I_{the}

Контакты

Принудительно размыкаемые (самоочищающиеся)
1 размыкающий и 1 замыкающий или 2 размыкающих или 2 замыкающих

Материал контактов

AgSnO₂

Материал корпуса

Термопластик

Тип присоединения

Клеммы 2,5 мм², проволока

Механическая износостойкость

> 10⁶ циклов

Температура хранения

от -55 °C до +70°C

Вес

около 110 г

Крепление

заблокировано, байонетный затвор

Ударная прочность

DIN EN 60068-2-27: 2010, 30 г 18 мс



ComEx^{flex} светодиодный блок

Описание

Светодиодный блок ComEx^{flex} сигнализирует о статусах команд, причем световой сигнал загорается или потухает. Он подходит для использования практически во всех взрывоопасных районах, где функциональное состояние машин должно отображаться визуально.

Светодиодный блок можно комбинировать с различными светодиодными элементами. Для безопасной и удобной установки модуля в панели управления предусмотрен кабельный разъем.

Подключение кабелей осуществляется через зажимы повышенной безопасности на обратной стороне модуля. Благодаря простоте монтажа светодиодных элементов, без инструментов, обеспечивается высокая степень защиты IP.

Размеры

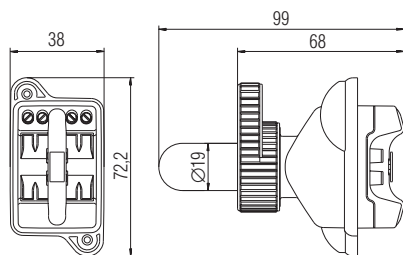


Таблица выбора

Монтажная схема	Цвет светодиода	Код	Цвет светодиода	Код
	красный	1	красный	3
	зеленый	2	зеленый	4
	желтый	3	желтый	5
	белый	4	белый	6
	синий	5	синий	7

➔ Артикул для заказа в комплекте

Светодиодный блок без элемента	07-3353-41	<input type="checkbox"/>	0
Элемент стандартный	05-0003-001	<input type="checkbox"/>	00
повышенная маслостойкость	05-0003-001	<input type="checkbox"/>	00BN

Пожалуйста, укажите код.

Преимущества

- Один блок используется во всех областях применения
- Заполнение светом на 180°
- Высокая гибкость благодаря кабельной стойке
- Минимальная глубина установки

ComEx^{flex} светодиодный блок

➔ Взрывозащита

Маркировка II 2G Ex de IIC Gb
 I M2 Ex de I Mb

Сертификаты испытаний PTB 97 ATEX 1064 U
IECEx PTB 10.0014 U

Температура окружающей среды -55 °C до +60 °C

➔ Технические характеристики

Класс защиты определяется исполнительным элементом и корпусом станции управления, зажимы IP 20 (IEC 60529).

Номинальное напряжение изоляции 300 В

Номинальное рабочее напряжение AC от 12 В до 250 В ($T_a \leq +50\text{ °C}$)
DC от 12 В до 60 В ($T_a \leq +50\text{ °C}$)
AC/DC от 12 В до 24 В ($T_a \leq +60\text{ °C}$)

Потребляемая мощность ≤ 1 Вт

Источник света светодиод, красный, зеленый, желтый, белый, синий

Освещенность очень яркая, угол обзора 180 °

Материал корпуса термопластик

Тип подключения зажимы 2,5 мм² тонкожильные

Электрический ресурс $> 10^5$ световых часов

Температура хранения и транспортировки от -55 °C до +70 °C

Масса около 110 г

Крепление фиксированное, штыковой запор

Ударная безопасность DIN EN 60068-2-27: 2010, 30 г 18 мс



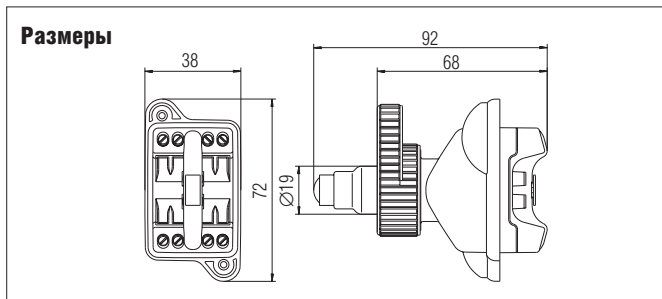
ComEx^{flex} переключатель освещения для локальных станций управления и панелей управления



ComEx^{flex} переключатель

Описание

Переключатель освещения ComEx^{flex} используется почти во всех взрывоопасных зонах, где работа приборов управляется путем нажатия на кнопку, а соответствующий статус команды должен отображаться визуально. ComEx^{flex} ориентирован на интересы потребителя и предлагает разнообразные светодиодные переключатели и кабельные разъемы для безопасного и удобного монтажа модуля на панели управления. Контакты модуля выполнены в виде контактов мгновенного действия. Подключение кабелей осуществляется через зажимы повышенной безопасности на обратной стороне модуля. Благодаря простоте монтажа светодиодных элементов, без инструментов, обеспечивается высокая степень защиты IP.



Варианты поставки					
Схема включения	Код	Цвет светодиода	Код	Цвет насадки	Код
1 размыкающий 	7	красный	1	красный	5
		зеленый	2	зеленый	6
		желтый	3	желтый	7
1 замыкающий 	8	белый	4	белый	8
		синий	5	синий	9

➔ Номер заказа

переключатель без элемента **07-3363-4** □ □ 0

Элемент стандартный **05-0003-006** □ 00

повышенная маслостойкость **05-0003-006** □ 00BN

Просьба вписать код.

Преимущества

- Один блок используется во всех областях применения
- Отличная яркость
- Высокая гибкость благодаря кабельному разъему
- Минимальная глубина установки

ComEx^{flex} переключатель

➔ Взрывозащита

Маркировка	Ex II 2G Ex de IIC Gb Ex I M2 Ex de I Mb
Сертификаты испытаний	PTB 97 ATEX 1064 U IECEx PTB 10.0014 U
Температура окружающей среды	-55 °C до +60 °C

➔ Технические характеристики

Класс защиты	определяется исполнительным элементом и корпусом станции управления, зажимы IP 20 (IEC 60529).		
Номинальное напряжение изоляции	300 В		
Номинальное рабочее напряжение	AC от 12В до 250В	(T _a ≤ +50 °C)	
	DC от 12 В до 60 В	(T _a ≤ +50 °C)	
	AC/DC от 12 В до 24 В	(T _a ≤ +60 °C)	
Потребляемая мощность	<1 Вт		
Источник света	светодиод, красный, зеленый, желтый, белый, синий		
Контакты	1 размыкающий или 1 замыкающий контакт – контакты мгновенного действия		
	AC 15: 1 А, 230 В		
	DC 13: 0,25 А, 24 В		
Освещенность	очень яркая, угол обзора 180 °		
Материал корпуса	термопластик		
Тип подключения	зажимы 2,5 мм ² тонкожильные		
Ресурс	электрический: 10 ⁵ световых часов		
	механический: 10 ⁵ циклов		
Температура хранения и транспортировки	от -55 °C до +70 °C		
Масса	около 110 г		
Крепление	фиксированное, штыковой запор		
Ударная безопасность	DIN EN 60068-2-27: 2010, 30 г 18 мс		



ComEx^{flex} потенциометр

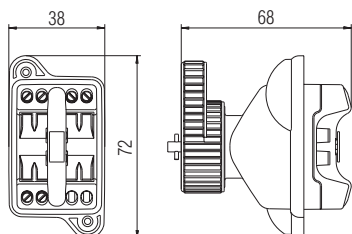
Описание

Потенциометр ComEx^{flex} используется почти во всех взрывоопасных зонах, где работа приборов управляется при помощи регулируемых распределительных устройств.

Модуль можно комбинировать с потенциометром (градация от 0 до 10). Для безопасного и комфортного монтажа потенциометра на передней панели предусмотрен кабельный разъем.

Подключение кабелей осуществляется через зажимы повышенной безопасности на обратной стороне модуля. Благодаря простоте монтажа потенциометра, без инструментов, обеспечивается высокая степень защиты IP.

Размеры



Варианты поставки

Монтажная схема	Значение сопротивления (кΩ)	Числовой показатель
	1	4
	2,2	5
	4,7	6
	10	7

➔ Артикул для заказа в комплекте

Потенциометр без элемента **07-3373 -4D** **0**

Пожалуйста, укажите код.
Другие значения сопротивления по запросу.

Элемент **Артикул для заказа в комплекте**

Стандарт (шкала 1-10) **05-0003-007600**

Повышенная маслостойкость (шкала 1-10) **05-0003-007600BN**

Преимущества

- Один блок используется во всех областях применения
- Высокая гибкость благодаря кабельному разьему
- Минимальная глубина установки

ComEx^{flex} потенциометр

➔ Взрывозащита

Маркировка II 2G Ex de IIC Gb
 I M2 Ex de I Mb

Сертификаты испытаний PTB 05 ATEX 1064 U
IECEx PTB 10.0017 U

Температура окружающей среды -55 °C до +60 °C

➔ Технические характеристики

Класс защиты определяется исполнительным элементом и корпусом станции управления, зажимы IP 20 (IEC 60529).

Номинальное напряжение изоляции 500 В

Значения сопротивления 1 кΩ до 10 кΩ

Форма волны линейная

Допустимое отклонение сопротивления + 20%

Потребляемая мощность макс. 1 Вт для T_a ≤ +40 °C

Материал сопротивления Углеродный слой на керамической поверхности

Диапазон вращения механический от 285° до 5°
электр. активный около 250°

Крутящий момент (начальный) от 0,5 до 1,5 Нсм

Крутящий момент (остановка) ≥ 100 Нсм

Материал корпуса термопластик

Тип подключения двойные клеммы 2 x 2,5 мм², тонкожильные

Механический ресурс 25000 синусоидальных циклов

Температура хранения и транспортировки от -55 °C до +70 °C

Масса около 110 г

Инструкции по монтажу и техническому обслуживанию

При номинальном напряжении:

- < AC 50 В / < DC 120 В
(Безопасное сверхнизкое напряжение согласно DIN VDE 0100 T. 410)
Входная ось потенциометра работает без исполнительного элемента.
- > AC 50ВV до макс. AC/ DC 320 В
Входная ось потенциометра работает только с исполнительным элементом или переключается без напряжения.



ComEx^{flex} кабельный разъем для локальных станций управления и панелей



ComEx^{flex} кабельный разъем

ComEx^{flex} кабельный разъем с функциональными модулями

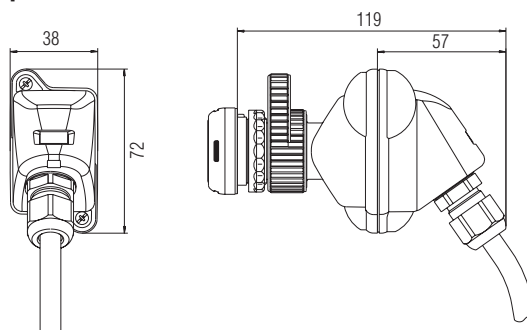


Кабельный разъем

Для использования ComEx^{flex} на пульте управления или панели управления BARTEC предусматривает кабельный разъем. В кабельном разъеме имеется кабельный ввод, и он может комбинироваться с различными функциональными модулями.

Через кабельный разъем осуществляется подключение питания, которое может быть выполнено на заводе по заказу клиента или клиентом самостоятельно.

Размеры



ComEx^{flex} кабельный разъем

➔ Взрывозащита

Маркировка

Ex II 2GEx de IIC T6 Gb
Ex II 2DEx tb IIC T80°C Db IP 66

Сертификаты испытаний

PTB 11 ATEX 1010 X
IECEx PTB 11.0025X

Температура окружающей среды

от -55 °C до +40 °C/+50 °C/+60 °C

Одобрено для зоны

1, 2 и 21, 22

➔ Технические характеристики

Класс защиты

Функциональный модуль с кабельной стойкой и исполнительным элементом до IP 66/IP 67

Масса

около 40 г

Диапазон зажима

от 4 до 9 мм
от 5 до 10 мм

Материал корпуса/термопластик

Способ производства/литьевое формование

➔ Данные для заказа Кабельный разъем 05-0042-0050

Пожалуйста, укажите индекс.