



Комбинация приборов - мультифункциональный дисплей MFD^{ex} + easy 800



Комбинация приборов Мультифункциональный дисплей MFD^{ex} + easy 800

Преимущества

- многообразие решений
- простое управление ввод программы
- текстовый и графический дисплей
- простой монтаж

Варианты решения

■ Управление easy и разделительный модуль в безопасной области

MFD^{ex} как выносной вариант посредством кабеля макс. 3 м во взрывоопасных областях

■ Управление easy и разделительный модуль в герметичном корпусе

MFD^{ex} как выносной вариант посредством кабеля макс. 3 м во взрывоопасных областях

■ Управление easy и разделительный модуль в герметичном корпусе

MFD^{ex} в прифланцованном корпусе EEx e

Описание

Мультифункциональный дисплей MFD^{ex} вместе с компонентами управления easy 800 фирмы Mцller предлагает разнообразные возможности решения специально для Ваших целей.

Разделительный модуль делает возможным использование комбинаций приборов во взрывоопасных областях.

Предлагаются решения от небольших простых приборов управления с реле времени и таймером до крупных сетевых приложений с сотнями входов и выходов.

Простое управление и простой ввод программы характеризуют линию приборов easy 800 и MFD^{ex}. В качестве особого плюса следует отметить простой ввод посредством программного обеспечения 'Mцller easy soft'.

MFD^{ex} поддерживает все функции управления easy 800. Дисплей предназначен для изображения текстовой и графической информации.

Посредством функциональных клавиш можно также и во время эксплуатации запрашивать и изменять заданные значения.



Комбинация приборов - мультифункциональный дисплей MFD^{ex} + easy 800

Технические характеристики

Дисплей

- 132 x 64 пикселей
- ЖК-индикация
- Фоновое освещение
- Произвольно определяемый статус светодиодов - красный или зеленый
- Клавишная панель с:
4 клавишами курсора
4 функциональными клавишами
1 клавиша выбора режима

Размеры

511 мм x 276 мм x 218 мм

Питающее напряжение

DC 24 В через CP 8 блок управления

Пример

- Интерфейсы easy 800
- 12 цифровых входов
(4 входа используются в качестве аналоговых входов ((0 - 10/10 бит)), все варианты DC)
- 4 релейных выхода (макс. 10 А)

или:

- 4 транзисторных выхода (0 - 10/10 бит)
(в качестве опции для вариантов DC)
- 1 аналоговый выход
(в качестве опции для вариантов DC)
- Сеть:
easy-NET для подсоединения других модулей E/A серии easy
- Возможные сетевые подключения:
PROFIBUS-DP
AS-Interface

CAN open
DeviceNet

Взрывозащита

Маркировка MFD^{ex}

Ex II 2G EEx ib IIB T4

Сертификат испытаний

TÜV 05 ATEX 7252

Допустимая температура

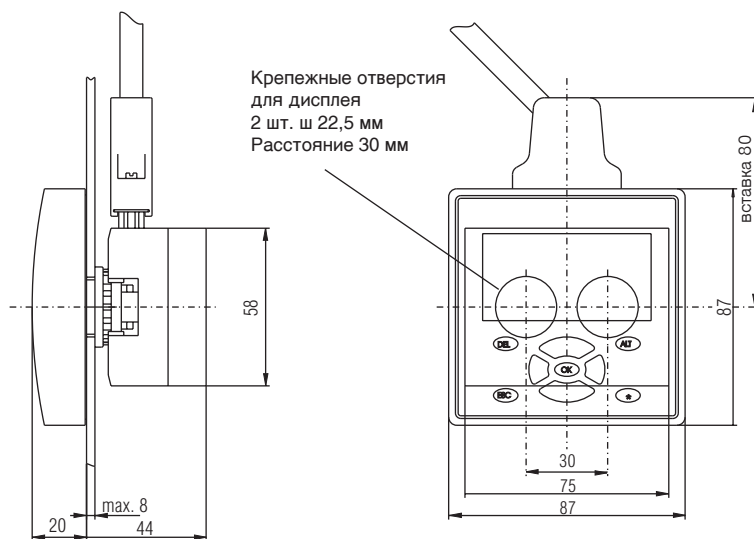
окружающей среды

-20 °C до +55 °C

Температура применения

0 °C до +55 °C

Размеры



Варианты поставки MFD^{ex}

| Версия | ➔ Номер заказа |
|---------------------------------|----------------|
| Дисплей и адаптер с клавишами | 17-71MM-0001 |
| Дисплей и адаптер без клавиш | 17-71MM-1001 |
| MFD-CP8-NT (базовый модуль CPU) | 05-0089-0054 |

Принадлежности MFD^{ex}

| Наименование | ➔ Номер заказа |
|---|----------------|
| Соединительный кабель с 2 резьбовыми кабельными соединениями | 05-0068-0197 |
| Соединительный кабель с 1 резьбовым кабельным соединением + 1 введение кабеля | 05-0068-0198 |
| Разделительный модуль | 17-254M-0001 |
| MFD-R16 (Блок входа/выхода) | 05-0089-0055 |

Другие блоки входов/выходов по запросу.