

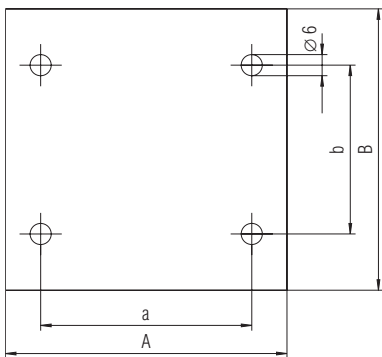


## Герметичные управляющие станции



### Герметичные управляющие станции

Размеры монтажной плиты

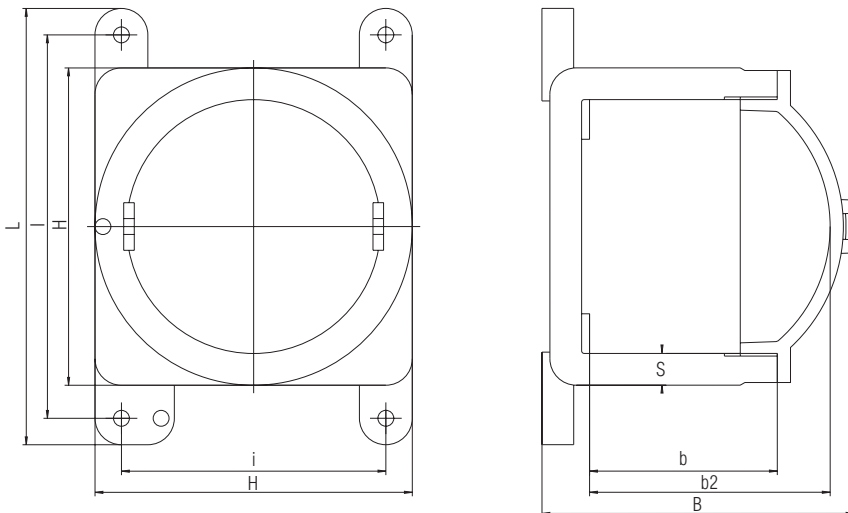


#### Описание

Герметичные управляющие станции представляют собой компактное решение для встраивания имеющейся в продаже электроники и компонентов управления. Корпус легкий, гибкий в отношении систем соединения, предлагает возможность для соединения на фланцах и может по бокам оборудоваться электрическими и механическими вводами. Благодаря различным вариантам исполнения крышки равным образом возможно встраивание индикационных приборов.

Управляющие станции GUB могут использоваться как во взрывоопасных областях в зонах 1 и 2, так и в областях с горячей пылью в зонах 21 и 22.

Размеры



#### Взрывозащита

##### Маркировка

Ex II 2G Ex d IIC T6 или T5

Ex II 2D Ex tD A21 IP 66 T 85 °C или T 100 °C

##### Сертификат испытаний

(в зависимости от встроенных элементов)

CESI 01 ATEX 035

CESI 01 ATEX 036

CESI 01 ATEX 174

#### Технические характеристики

##### Класс защиты

макс. IP 66

##### Материал корпуса

не содержащий меди алюминиевый сплав, выполненный методом литья под давлением

##### Поверхность

стандартная, не лакированная, возможна лакировка внутренних и внешних поверхностей популярными цветами RAL

##### Электрическое соединение

через ввод кабеля или резьбовое кабельное соединение



## Герметичные управляющие станции

Корпус										
Тип	➔ № заказа	Размер (мм)								Вес (кг)
		B	b	b2	H	l	i	L	S	
GUB	<b>07-4120</b>	116	81	91	120	145	100	165	12	1,6
GUB 0	<b>07-4140</b>	130	89	98	150	174	126	198	12	2,6
GUB 01	<b>07-4150</b>	139	99	108	174	195	150	218	12	3,6
GUB 02	<b>07-4160</b>	165	113	130	230	267	196	302	12	6,4
GUB 03	<b>07-4170</b>	217	158	181	276	316	236	256	12	11,4
GUB 04	<b>07-4180</b>	290	185	215	430	480	390	520	16	29,4

Монтажная плита					
	Корпус	A	B	a	b
GUB	07-4120	80	80	60	48
GUB 0	07-4140	100	100	80	60
GUB 01	07-4150	115	115	90	90
GUB 02	07-4160	150	150	130	130
GUB 03	07-4170	170	170	158	158
GUB 04	07-4180	270	270	230	230

Таблица выбора			
Размер корпуса	Код	Вариант крышки	Код
120 x 120 GUB	<b>2</b>	закрытый	<b>1</b>
150 x 150 GUB 0	<b>4</b>		
174 x 174 GUB 01	<b>5</b>		
230 x 230 GUB 02	<b>6</b>	Со смотровым стеклом только для GUB 0, GUB 01, GUB 02, GUB 03	<b>7</b>
276 x 276 GUB 03	<b>7</b>		
430 x 430 GUB 04	<b>8</b>		

➔ **Номер заказа комплекта**    07-41  0-1  61

Просьба вписать код. Право на технические изменения сохраняется.



## Герметичная аппаратура управления Ex d IIC



Выключатели и аппаратура управления с герметизированным металлическим корпусом

### Описание

С этими корпусами BARTEC предлагает многообразие возможностей для электроуправления во взрывоопасных областях. Электрические устройства, такие как контакторы, реле, барьеры, электронные устройства управления, блоки SPS-DA и т.п. герметично капсулируются по нормам EN.

Питание осуществляется посредством герметичных кабельных вводов BARTEC.

В соединительных коробках „Ex e“ соединительные концы подключаются к клеммной колодке Ex.

В крышки соединительных коробок „Ex e“ встраиваются микропереключатели, выключатели и световые сигнализаторы.

### ➔ Взрывозащита

#### Маркировка

II 2G Ex de ia/ib [ia/ib] IIA, IIB, IIC  
T6 до T4

#### Сертификат испытаний

PTB 03 ATEX 1024

#### Окружающая температура

-20 °C до +40 °C

### ➔ Технические характеристики

#### Степень защиты по IEC 60529

IP 54

#### Номинальное напряжение

до 750 В

#### Номинальный ток

макс. 400 А

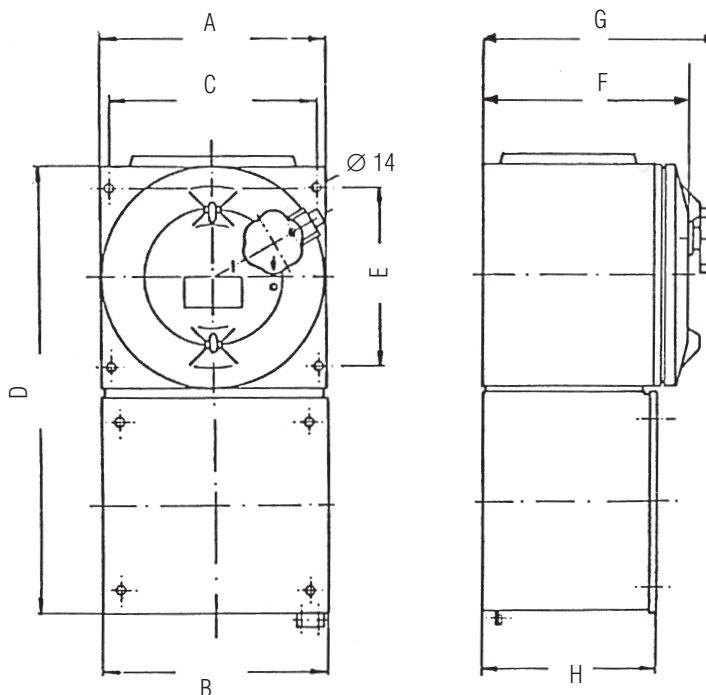
#### Цвет

светло-серый, RAL 7032



## Герметичная аппаратура управления Ex d IIC

### Размеры



### Варианты поставки (размеры в мм)

A	B	C	D	E	F	G	H	➔ Номер заказа
210	215	187	450	145	175	203	126	<b>07-4310-04.1</b>
210	215	187	450	145	175	-	126	<b>07-4310-05.1</b>
320	325	295	634	255	175	203	126	<b>07-4320-04.1</b>
320	325	295	634	255	175	-	126	<b>07-4320-05.1</b>
320	325	295	634	255	300	329	252	<b>07-4340-04.1</b>
320	325	295	634	255	300	-	252	<b>07-4340-05.1</b>
430	435	405	744	365	300	329	252	<b>07-4350-04.1</b>
430	435	405	744	365	300	-	252	<b>07-4350-05.1</b>
430	435	405	964	365	300	329	252	<b>07-4370-04.1</b>
430	435	405	964	365	300	-	252	<b>07-4370-05.1</b>
650	655	600	1050	505	480	510	252	<b>07-4380-04.1</b>
650	655	600	1050	505	480	-	252	<b>07-4380-05.1</b>

Право на технические изменения сохраняется.



Панели управления Ex d

### Взрывозащита

Везде, где перерабатываются, транспортируются и хранятся горючие газы, жидкости и материалы, может образоваться взрывоопасная атмосфера. Для предотвращения возможного взрыва там следует проводить соответствующие мероприятия. BARTEC защищает людей и окружающую среду благодаря безопасности компонентов, систем и устройств.

С 1 июля 2003 года вступили в силу Предписания 94/9/EG (ATEX 95). С этой даты основополагающими для безопасности стали не только национальные предписания по вводу в эксплуатацию, техническому обслуживанию и ремонту электрических средств производства. Предписания, касающиеся конструкции и изготовления средств производства включают стандарты CENELEC с EN 60079-0/EN 60079-11/EN 60079-18/EN 60079-25

По экспериментально найденной предельной ширине щелевого зазора и/или минимальной энергии искры вещества делятся на три группы взрывоопасности:

- IIA** напр., этан, метан, бензин
- IIB** напр., этилен, диметилэфир, городской газ
- IIC** напр., водород, ацетилен, сероуглерод

Следующим критерием выбора является классификация по температурным классам. Здесь суммируются собственный нагрев прибора и базовая температура +40 °C и в соответствии с типом устройства происходит распределение по шести температурным классам:

- T1** +450 °C
- T2** +300 °C
- T3** +200 °C
- T4** +135 °C
- T5** +100 °C
- T6** +85 °C

Взрывоопасные области делятся на три зоны:

**Зона 0** (требуются приборы категории 1G).

Область, в которой взрывоопасная атмосфера в виде смеси воздуха и горючих газов, паров или взвеси присутствует постоянно, в течение долгого промежутка времени или часто.

**Зона 1** (требуются приборы категории 1G или 2G)

Область, в которой при нормальном режиме работы иногда может образоваться взрывоопасная атмосфера в виде смеси воздуха, горючих газов или взвесей.

**Зона 2** (требуются приборы категорий 1G, 2G или 3G)

Область, в которой при нормальном режиме работы взрывоопасная атмосфера в виде смеси воздуха и горючих газов, паров или взвесей обычно не возникает или бывает непродолжительное время.

Электрическая аппаратура управления содержит выключатели, реле, кнопки и т.п., которые при включении могут произвести искру. Для того чтобы предотвратить взрыв в результате искры или иного горячего источника, аппаратура управления выпускается во взрывозащищенном исполнении.



## Описание

Приборы управления „Ex d“ от BARTEC изготавливаются в соответствии с предписаниями для искрозащитного герметичного капсулирования. При этом стандартизованные компоненты, такие как выключатели, контакторы, реле и т.п. встраиваются в герметичный корпус. Корпус сконструирован таким образом, чтобы взрыв внутри не мог воздействовать на окружающую атмосферу. Как правило, управление „Ex d“ от BARTEC является единственным изделием, которое конструируется в результате совместной работы с покупателем для специфической области применения.

## Варианты

Герметичная аппаратура управления по выбору может быть изготовлена или с прямым кабельным вводом посредством резьбового соединения „Ex d“ из латуни или непрямым вводом кабеля через соединительную коробку „Ex e“. Электрическая разводка между пространствами „Ex d“ и „Ex e“ производится посредством кабельных втулок „Ex d“.

## Преимущества

- Стандартизованные компоненты
- Выгодная цена, также и на запчасти
- Удобное техобслуживание
- Можно модернизировать

## Области применения

- Зона 1 + 2 и Зона 21 + 22
- Группа газов IIA und IIB
- Температурные классы T4/T5 или T6

## Взрывозащита

### Маркировка

- ⊕ II 2G Ex d IIB T6 или T5 или T4
- ⊕ II 2(I)G Ex d [ia] IIB T6 или T5
- ⊕ II 2(I)GD Ex d [ia] IIB  
T6 или T5 IP 65 или IP 66/67  
T 85 °C или T 100 °C

### Сертификат испытаний

CESI 02 ATEX 097; CESI 03 ATEX 266

## Технические характеристики

### Номинальное напряжение

AC 1000 V

### Степень защиты

IP 65/IP 66/IP 67

### Материалы

Алюминиевое литье < (Cu 0,05 %)  
Нержавеющая сталь 1,4404

## Варианты поставки

Обозначение	Размеры (мм) внеш.			Размеры (мм) внутр.			Вес	
	глуб.	шир.	выс.	глуб.	шир.	выс.	глуб.	кг
<b>EJB 1</b>	198	298	197	140	240	145	8,5	
<b>EJB 2</b>	218	418	208	160	360	150	14,2	
<b>EJB 3</b>	278	358	268	220	300	210	17,8	
<b>EJB 3B</b>	278	358	208	220	300	150	16,4	
<b>EJB 4</b>	332	432	288	260	360	230	24,1	
<b>EJB 4B</b>	332	432	223	260	360	165	23,2	
<b>EJB 45</b>	380	560	295	490	305	210	35,0	
<b>EJB 45B</b>	360	560	245	490	305	160	27,0	
<b>EJB 5</b>	432	632	341	360	560	275	56,5	
<b>EJB 5B</b>	432	632	271	360	560	205	49,9	
<b>EJB 503</b>	432	632	397	360	560	330	61,6	
<b>EJB 55</b>	510	710	455	430	630	380	98,6	
<b>EJB 55B</b>	510	710	350	430	630	280	77,4	
<b>EJB 6</b>	640	860	470	540	760	315	170,0	
<b>EJB 6B</b>	640	860	370	540	760	215	150,0	

Возможна комбинация различных корпусов. Право на технические изменения сохраняется.